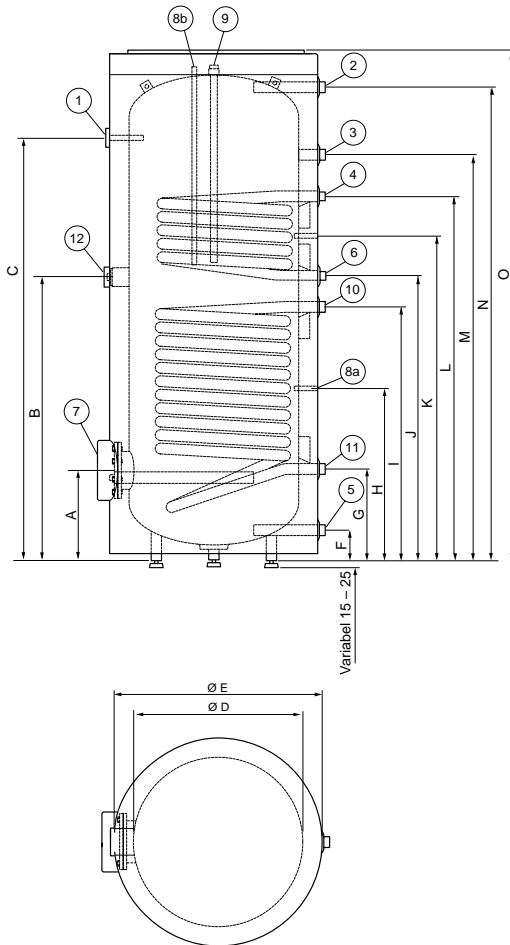


Vølund QMS Solvarmebeholder

INSTALLATIONSVEJLEDNING

Målskitse og udstyr



Mål

Type		300 l	400 l
A	mm	283	315
B	mm	883	883
C	mm	1308	1308
D	mm	530	600
E	mm	650	725
F	mm	91	103
G	mm	283	283
H	mm	533	533
I	mm	787	787
J	mm	933	933
K	mm	1083	1083
L	mm	1227	1227
M	mm	1308	1308
N	mm	1472	1495
O	mm	1587	1633

Anvendelsesmuligheder

Vølund QMS er en varmtvandsbeholder med 2 varmespiraler beregnet for opvarmning af brugsvand med solvarme og fjernvarme eller centralvarme som supplerung.

Vølund QMS varmtvandsbeholder er godkendt af Boligministeriet og opfylder kravene i bygningsreglementet.

Godkendelses nr. VA.3.21/DK 8274.

D3084 (300 liter)

D3086 (400 liter)

Bemærk:

Det påhviler installatøren at instruere brugeren om vandvarmerens funktion og styring, herunder placering og afprøvning af sikkerhedsventil og afspærringsventiler samt oplyse om anodeeftersyn/-skift.

Installation af QMS varmtvandsbeholder

Montering og idriftsættelse af Vølund QMS varmtvandsbeholder skal altid udføres af autoriseret installatør.

Ved montering skal bygningsreglementet og vandinstallationsnormen overholdes. Opmærksomheden henledes på, at evt. lokale krav fra vand- og fjernvarmeverk overholdes.

I tvivlstilfælde – spørg de pågældende!

Følgende skal iagttages:

Vandvarmeren leveres med justerbare ben til gulvmontering og bør opsættes nærmest det mest benyttede tæppested.

På koldt vandstilgangen skal monteres (godkendt) afspærringsventil og kontraventil.

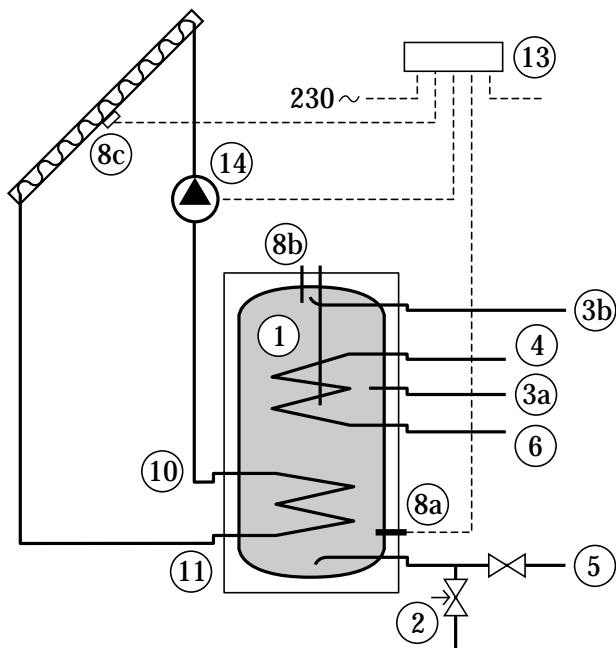
På koldt vandsrøret, og i uafspærrelig forbindelse med varmtvandsbeholderen, monteres godkendt sikkerhedsventil for at forhindre overtryk i beholderen. Sikkerhedsventilens afløbsrør skal føres til synligt afløb og må ikke kunne afspærres. Ved opvarmningen af beholderen vil vandet udvide sig, og overløbsrøret fra sikkerhedsventilen vil dryppe lidt, hvilket er normalt.

Sikkerhedsventilen og dennes afløbsrør skal sikres mod frost.

Udstyr

1	Termometer	
2	Varmt vand	1"
3	Cirkulation	3/4"
4	Fremløb, suppleringsvarme	1"
5	Koldt vand	1"
6	Retur, suppleringsvarme	1"
7	Rensedæksel	Ø274/115
8a	Dykrør for Solvarmeføler	Ø 10 mm
8b	Dykrør for suppleringsvarme	12 mm
9	Anode QMS 300	Ø 33 mm
	QMS 400	Ø 33 mm
10	Fremløb, solvarme	1"
11	Retur, solvarme	1"
12	Studs for el-patron	1 1/2"

Installationseksempel



Differens termostat for styring af solvarme:

Kan evt være en. ST 185 - L30

EL nr 96 23 107 734

2 x føler ETR 61-2M

EL nr 96 24 005 437

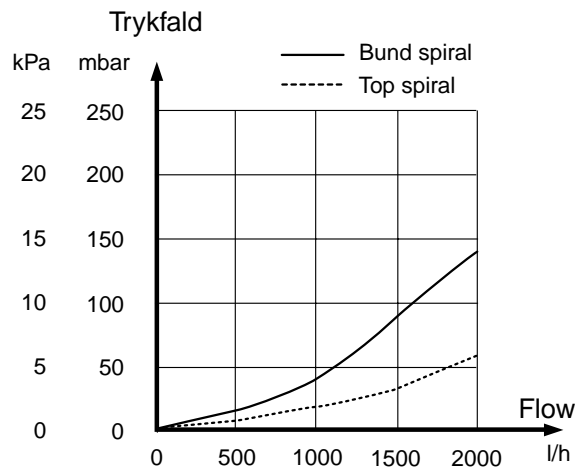
sokkel + monterings hus

Komponenter

- 1 Vølund spiralbeholder
- 2 Sikkerhedsventil
- 3a Cirkulation
- 3b Varmt brugsvand
- 4 Fremløb, suppleringsvarme 1"
- 5 Koldt vand 1"
- 6 Retur, suppleringsvarme 1"
- 8a Dykrør for solvarmeføler
- 8b Dykrør for suppleringsvarme
- 8c Solvarmeføler
- 10 Fremløb, solvarme
- 11 Retur, solvarme
- 13 Styring
- 14 Cirkulationspumpe

Trykfald QMS 300 - 400

Trykfald over spiral/spiralflow



Garanti/Vedligeholdelse

Der ydes 6 måneders garanti og 2 års reklamationsret i henhold til købeloven. Dog udvidet garanti ialt 5 år mod gennemtæring. Betinget af at anoden tilses min. hvert andet år og om nødvendigt udskiftes.

For vedligeholdelse og rensning er monteret sideflange.

Vigtigt

Tilslutningsrør fra beholder bør altid føres min 20 cm ned mod gulv og isoleres meget omhyggeligt. Ydelsen kan forbedres 5 - 10 % herved.

Der bør ligeledes installeres tænd-slukur på eventuel brugsvands-cirkulationspumpe.

Tekniske data

Type		300 l	400 l
Max. driftstryk spiraler	bar	25	25
Max. driftstryk beholder	bar	10	10
Vægt	kg	160	215
Hedeflade, anlæg	m ²	0,65	0,65
Hedeflade, solvarme	m ²	1,6	1,6
Netto beholderindhold	l	280	375
Varmtvandsstyrttapn. ved spiraltemp. 85/65 °C 1/10 min		360	465
Max. spiralflow	l/h	1950	1950
Vandindhold, solvarmespiral	l	9,4	9,4
Vandindhold, anlægspiral	l	3,8	3,8
Tryktab i spiral, Max vandmængde	mbar	140	140
Max. fremløbstemperatur	°C	110	110
Max. beholdertemperatur	°C	95	95
Varmtvandsydelse konstant	l/h	850	850

QMS


VØLUND VARMETEKNIK

Brogårdsvej 7, 6920 Videbæk, Telefon 97 17 20 33. Fax. 97 17 29 33, www.volundvt.dk
Filial af NIBE AB