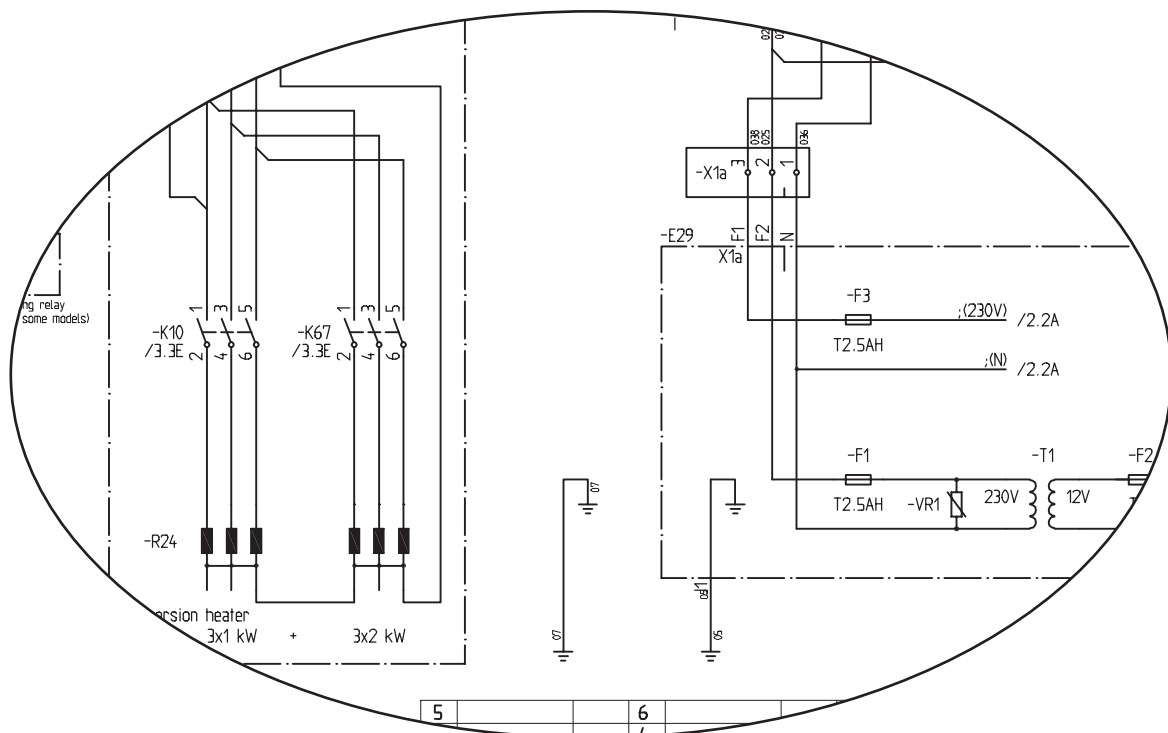
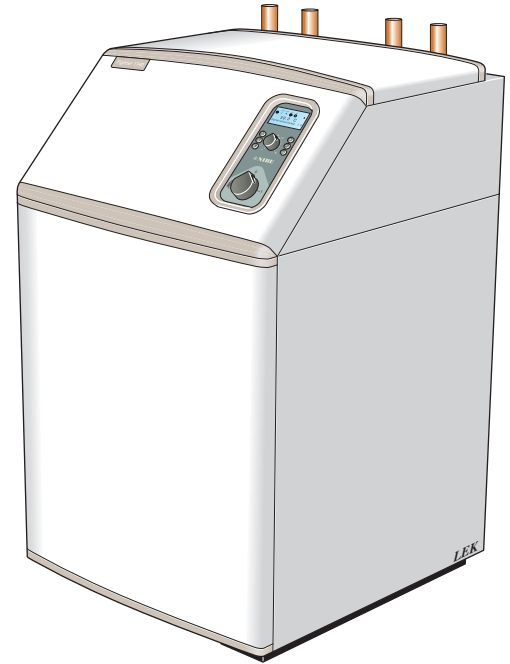


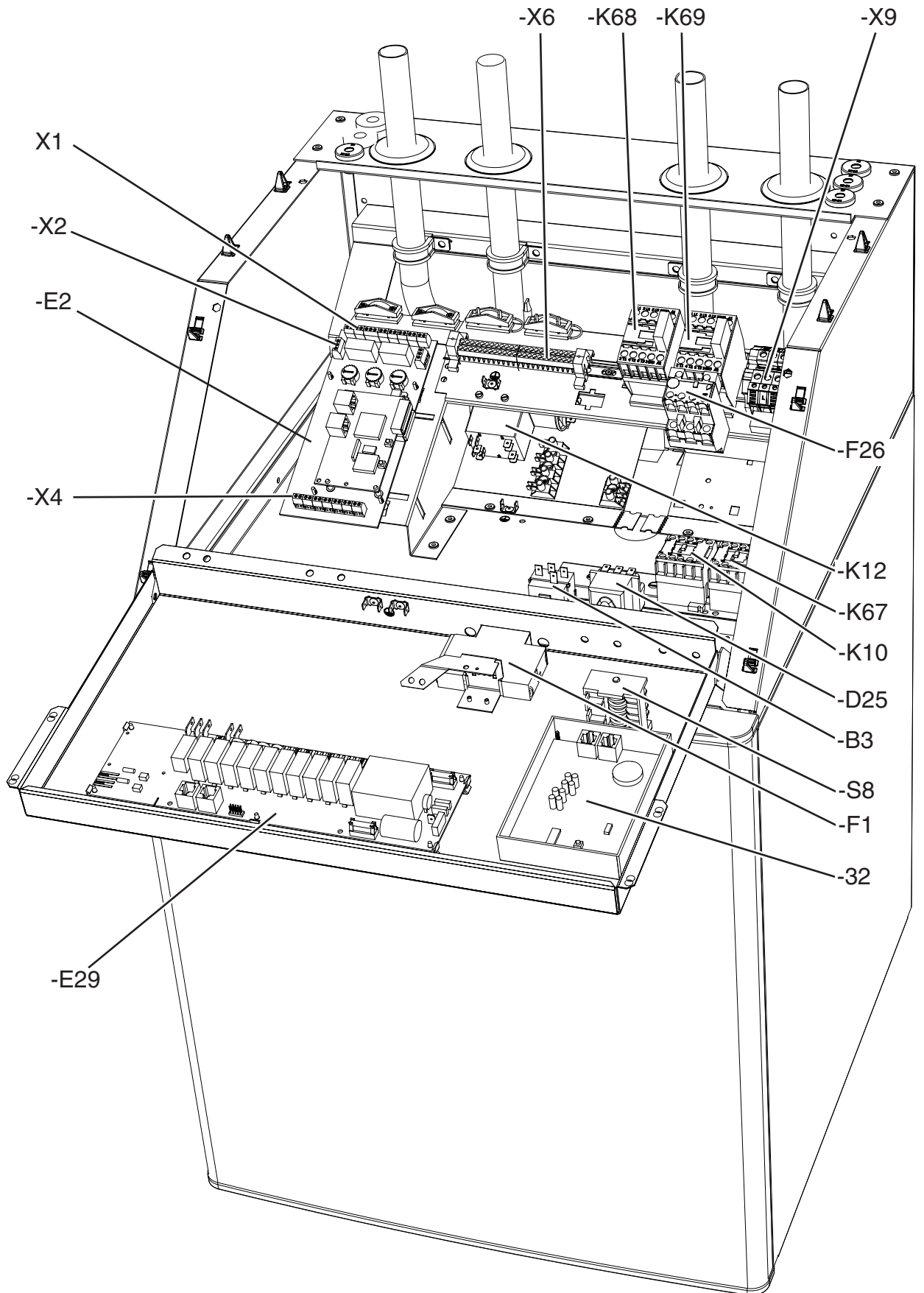


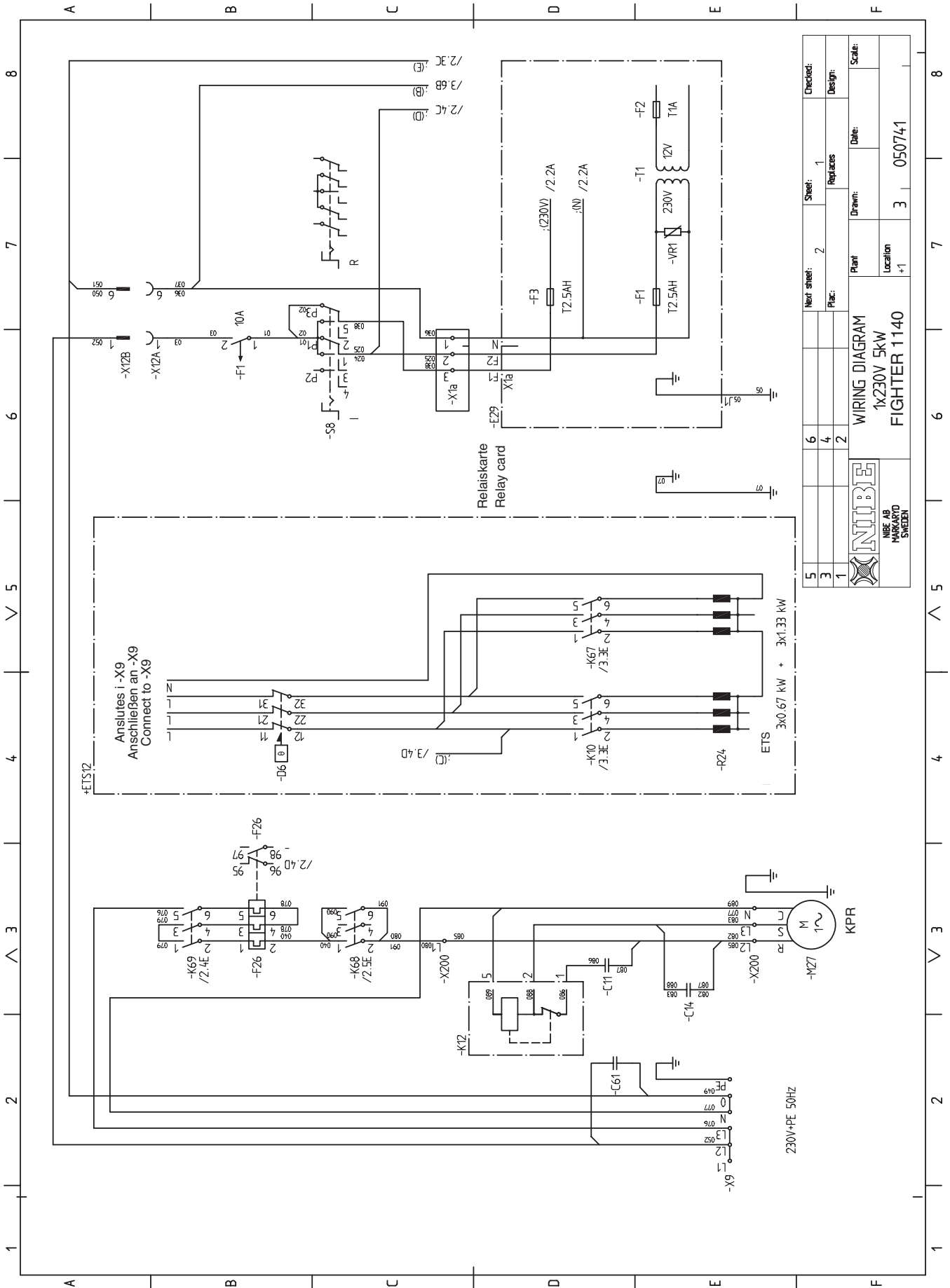
MAV 0704-1
FIGHTER 1140
511843

FIGHTER 1140

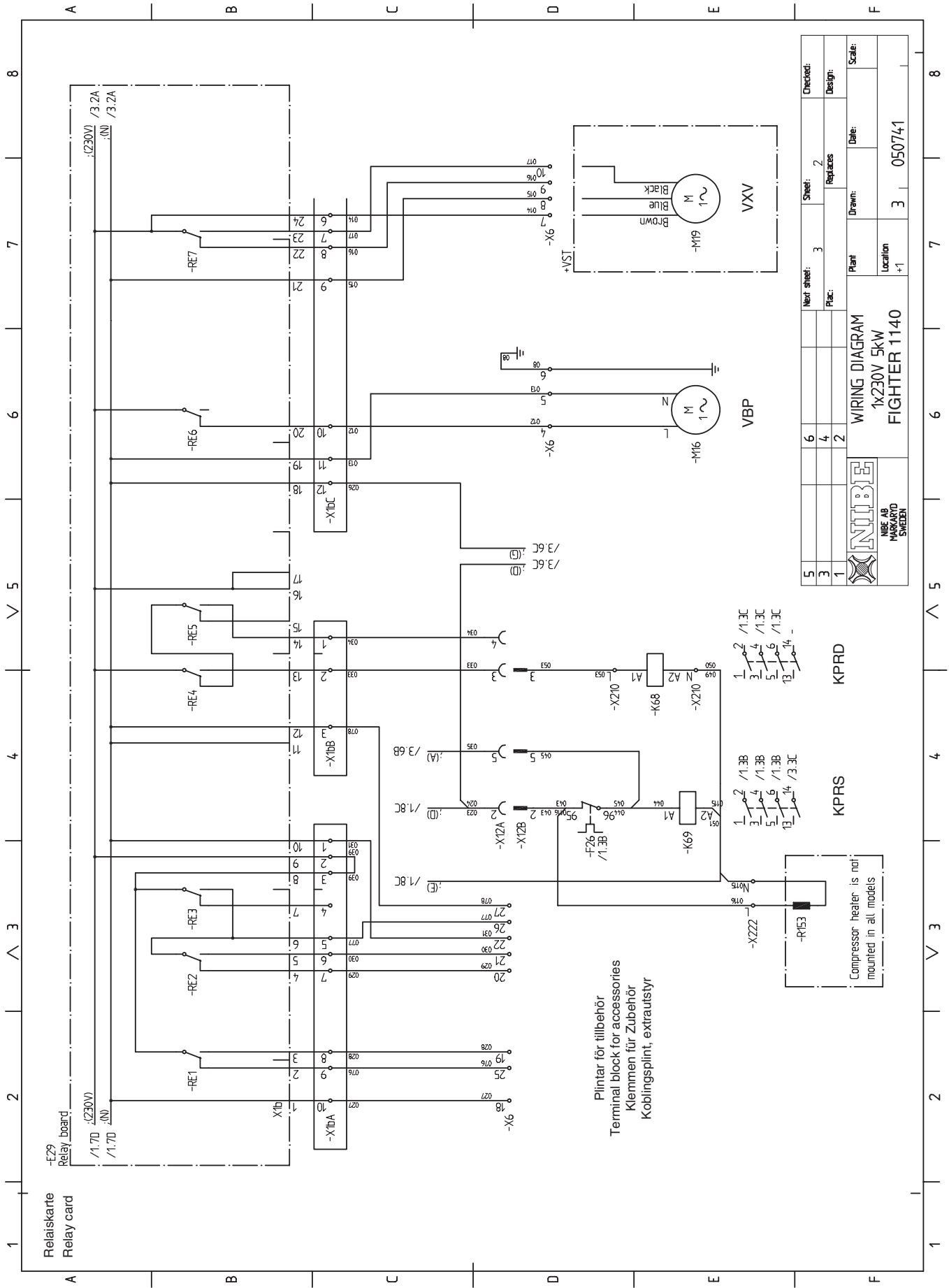
- SE ELSHEMA FIGHTER 1140
- GB WIRING DIAGRAM FIGHTER 1140
- DE ELEKTRISCHER SCHALTPLAN FIGHTER 1140
- NO EL-SKJEMA FIGHTER 1140
- DK EL-DIAGRAM FIGHTER 1140
- FI SÄHKÖKYTKENTÄKAAVIO FIGHTER 1140
- ES DIGRAMA ELÉCTRICO FIGHTER 1140
- PL SCHEMAT OBWODU ELEKTRYCZNEGO FIGHTER 1140
- CZ ELEKTRICKÉ SCHÉMA ZAPOJENI FIGHTER 1140
- NL ELEKTRISCH SCHEMA FIGHTER 1140



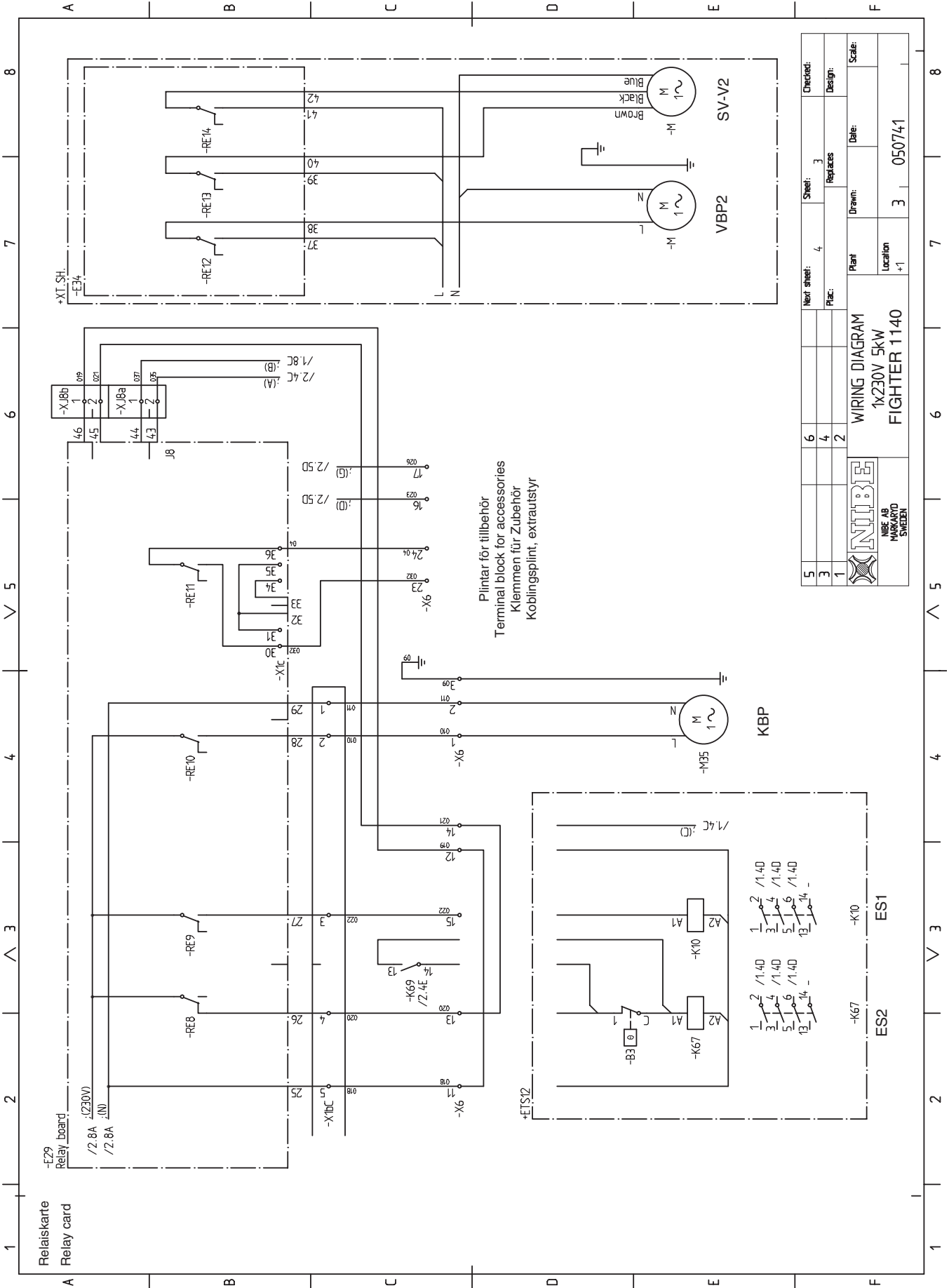




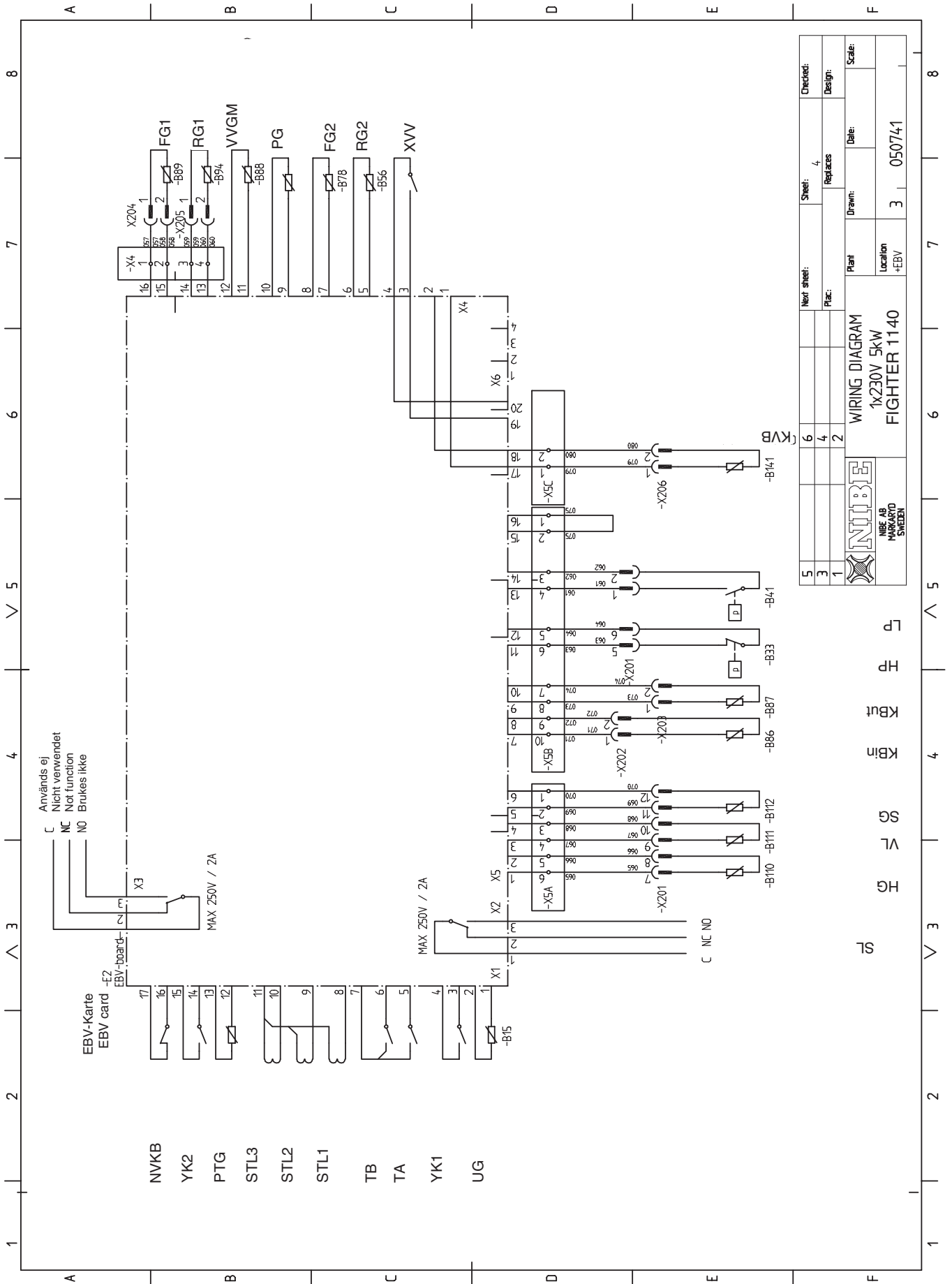
5	6	New sheet:	2	Sheet:	1	Checked:	
3	4	Plac:	2	Replaces:		Design:	
1	2	Plant:		Drawn:	Date:	Scale:	
WIRING DIAGRAM		Plant:		Drawn:	Date:	Scale:	
1x230V 5kW		Location:		3	050741		
FIGHTER 1140		Location:		3	050741		
NIBE		NIBE AB		NIBELAND		SWEDEN	



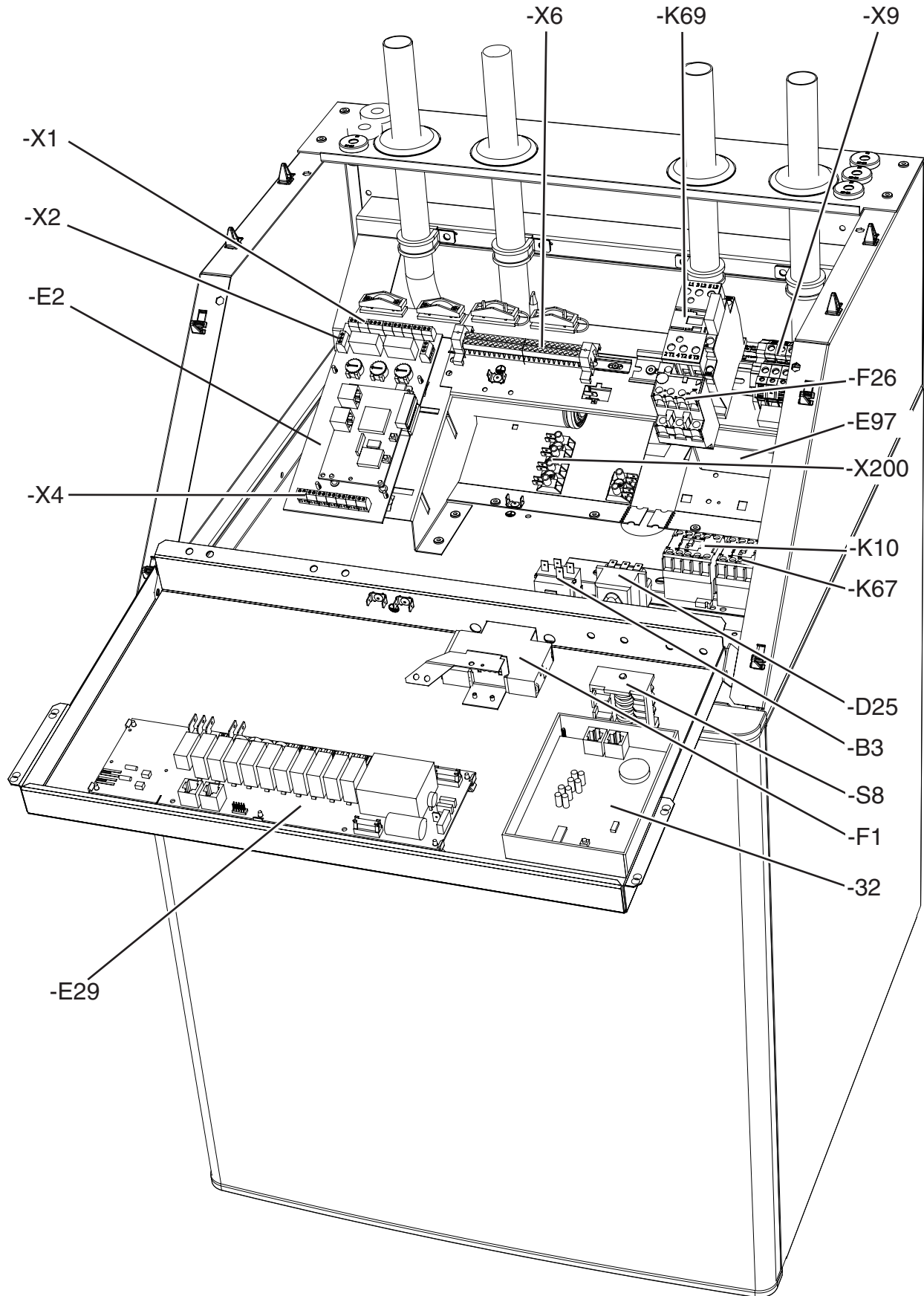
5	6	3	2	Checked:
3	4	2	Replaces	Design:
1	2	1	Drawn	Date:
WIRING DIAGRAM			Plant	Scale:
1x230V 5kW			Location	
FIGHTER 1140			3	0507/41
 NIBE AB MARKARVD SWEDEN				

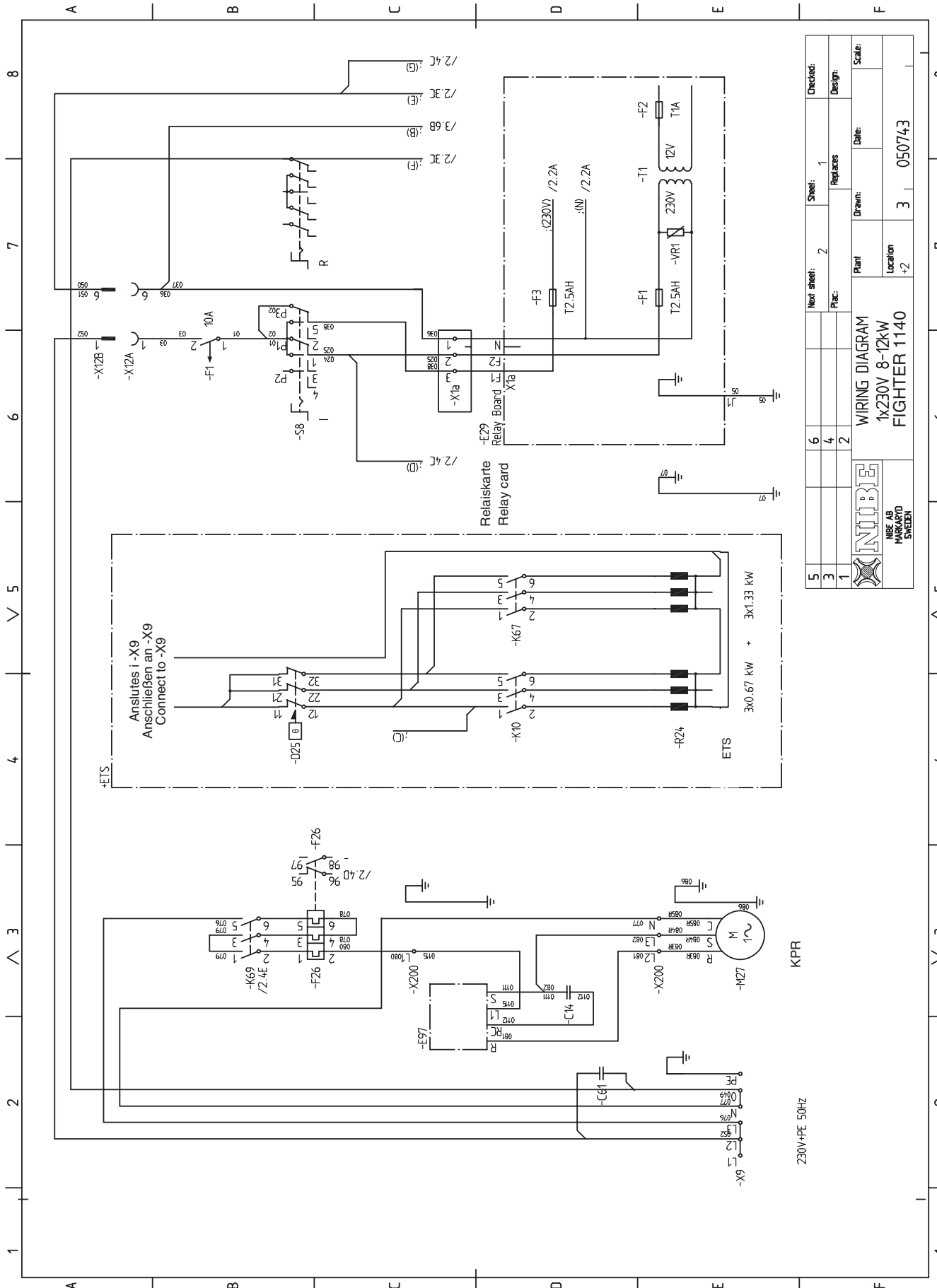


5	Next sheet:	4	Sheet:	3	Checked:	
3	Plac:	2	Replaces:		Design:	
1	Plant:		Drawn:		Date:	
WIRING DIAGRAM			Location	+1	Scale:	
1x230V 5kW						
FIGHTER 1140						
 NIBE AB MÅRKBÄDD SWEDEN						
				3	050741	



5	3	1	2	4	6	8
Next sheet:	Sheet:	Plac:	Replaces:	Drawn:	Date:	Scale:
	4					
WIRING DIAGRAM			Plant	Location		
1x230V 5kW			+EBV	050741		
FIGHTER 1140			NIBE			
			NIBE AB MARKARVD SWEDEN			

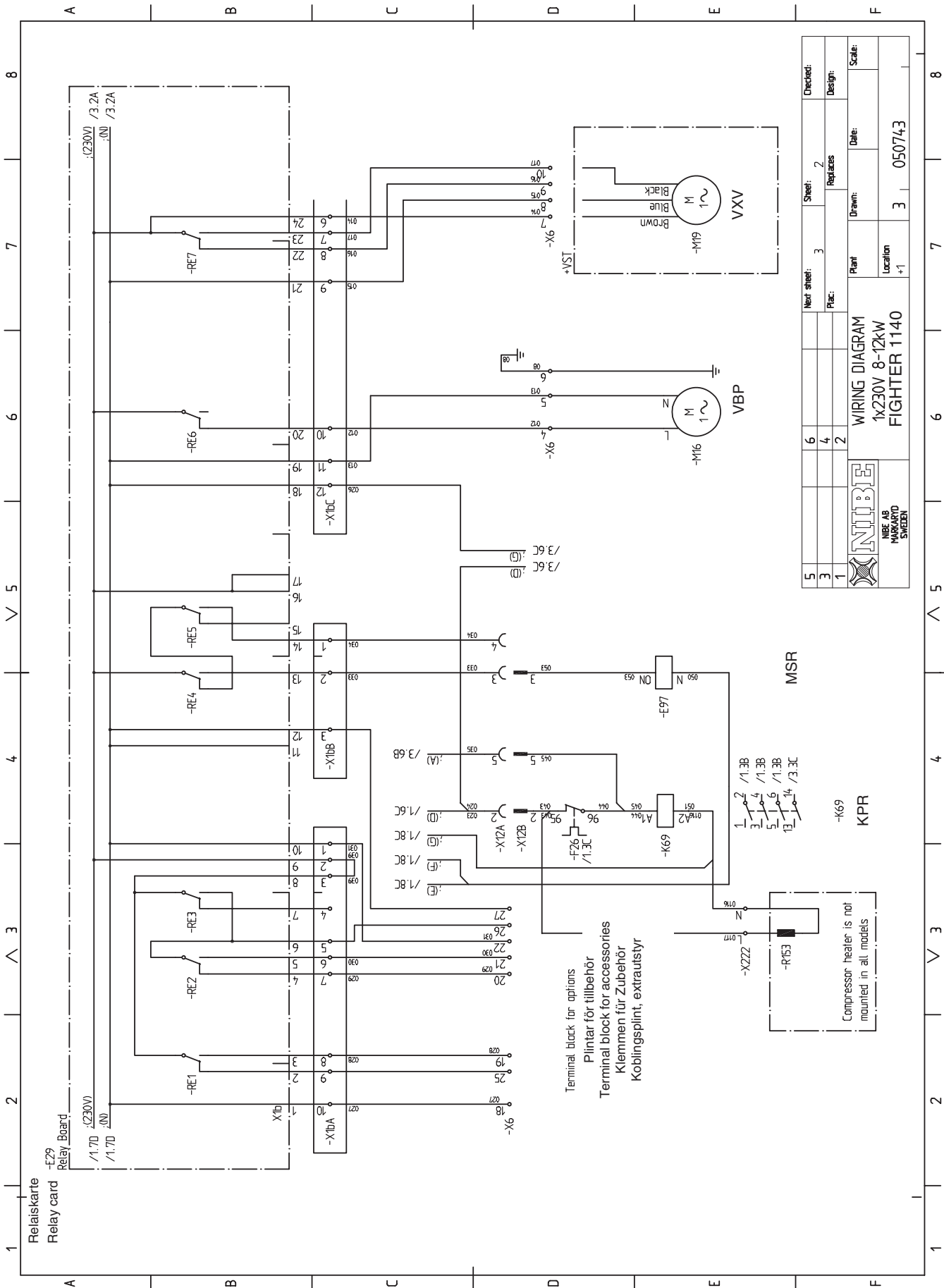


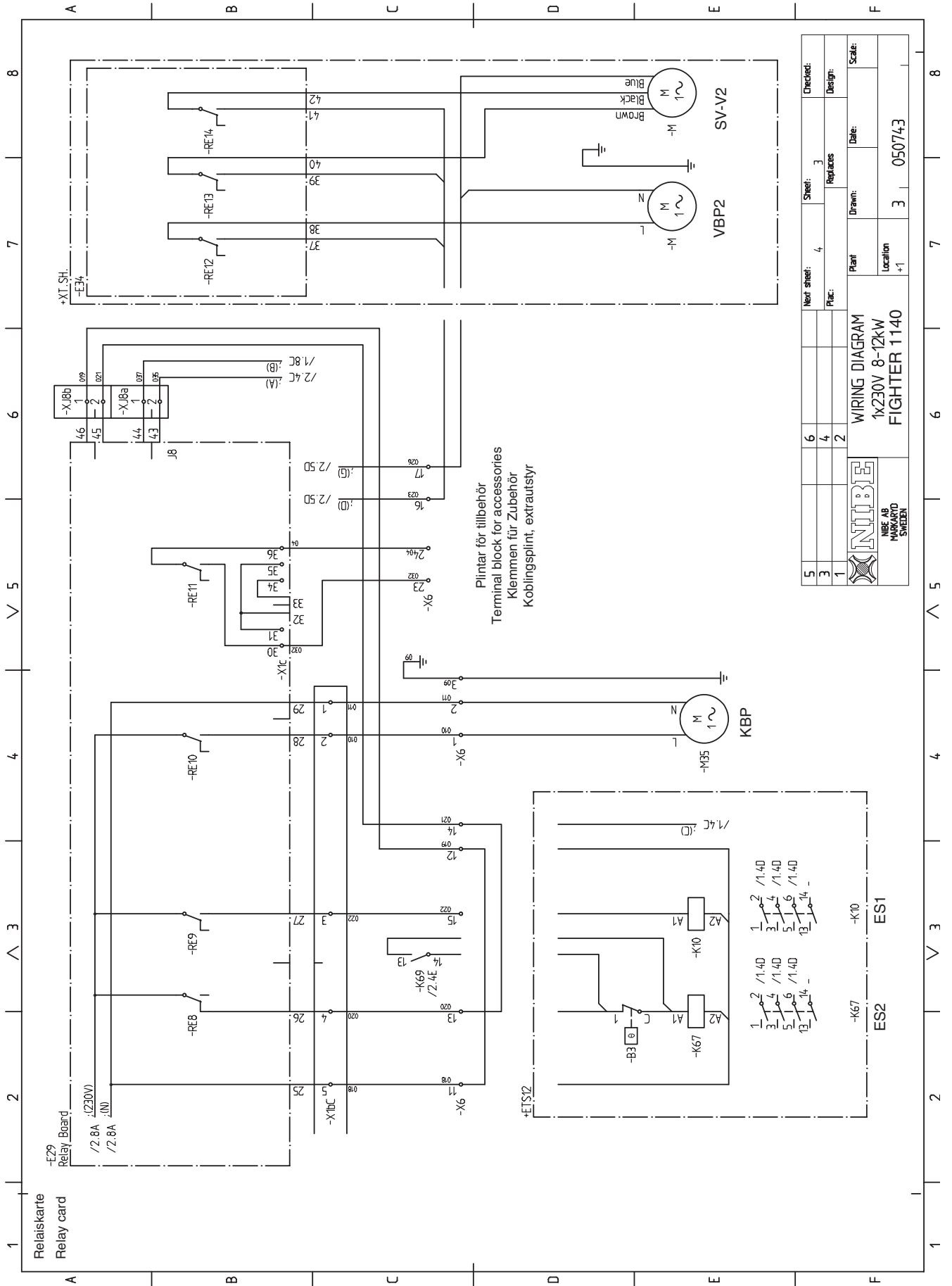


5	6	Next sheet:	2	Sheet:	1	Checked:
3	4	Plac:		Replaces:		Design:
1	2			Drawn:		Date:
		Plant:		Location:		Scale:
		Location:	+2	3	050743	

WIRING DIAGRAM
1x230V 8-12kW
FIGHTER 1140

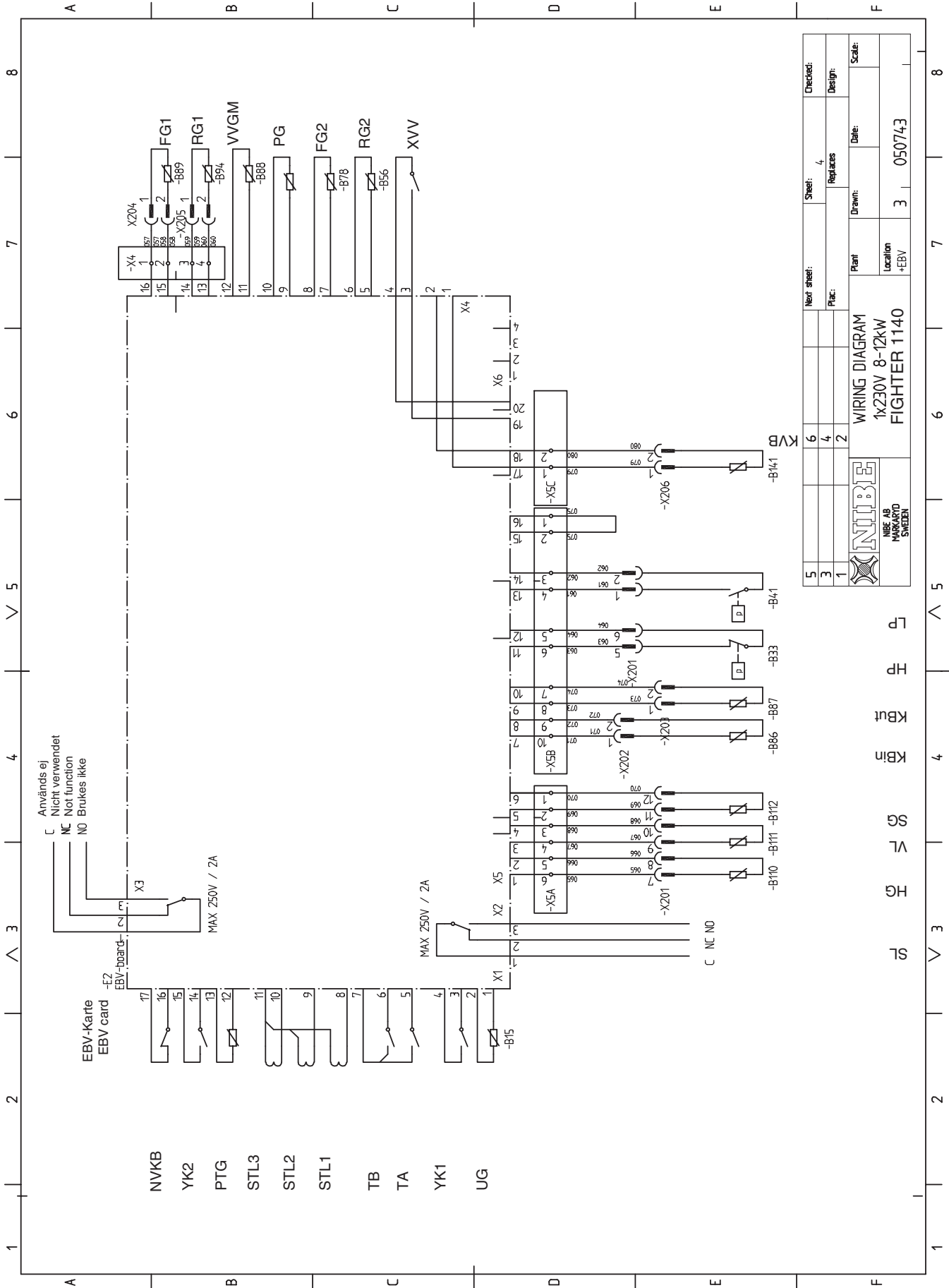
NIPBE
NIBE AB
MARKARYD
SWEDEN





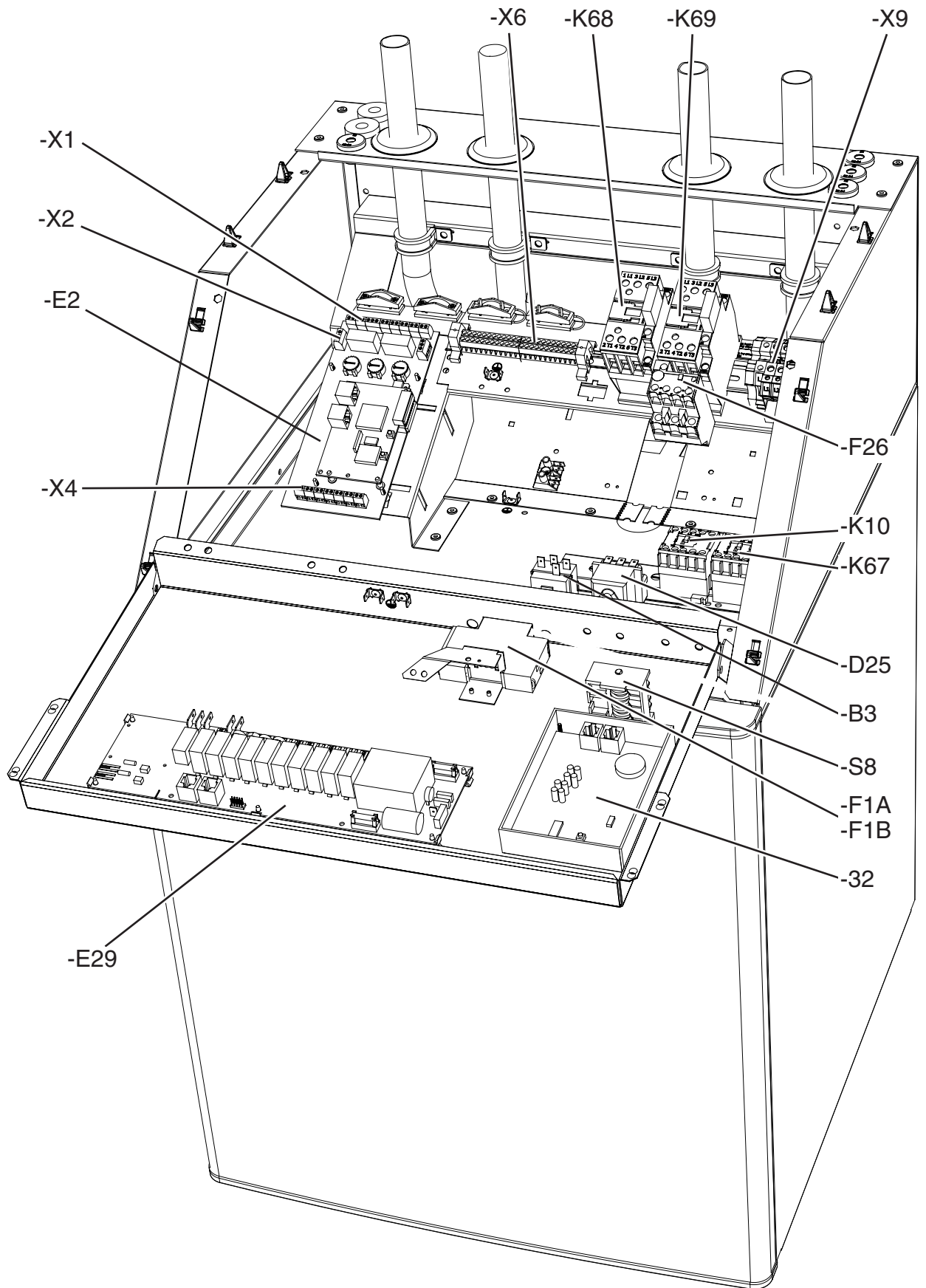
5	Next sheet:	4	Sheet:	3	Checked:	
3	Plac:	2	Replaces:		Design:	
1	Plant:		Drawn:		Date:	
WIRING DIAGRAM			Location	3	Scale:	
1x230V 8-12kW			Plant	4-1	Date:	
FIGHTER 1140			Location	3	Date:	050743

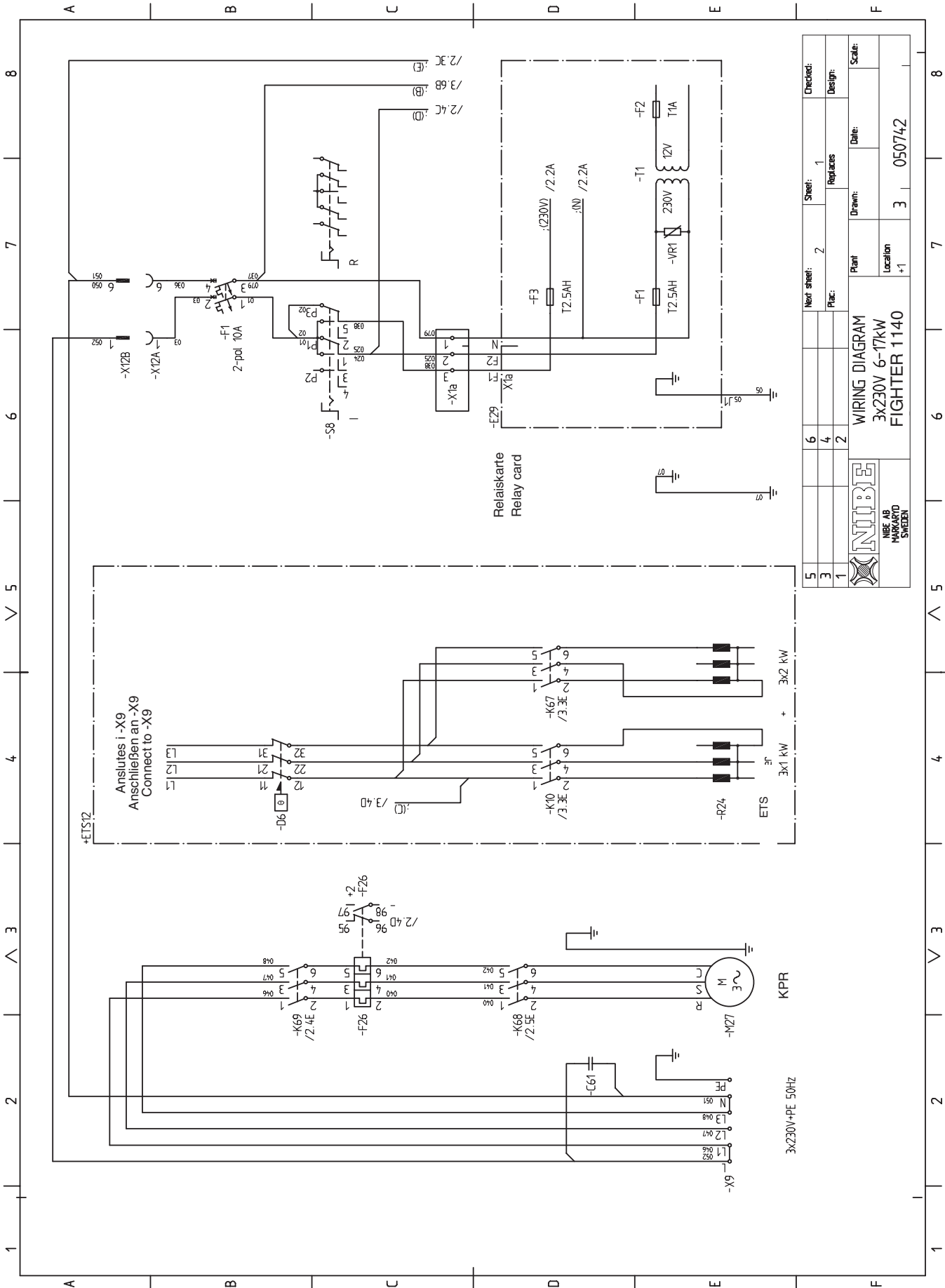




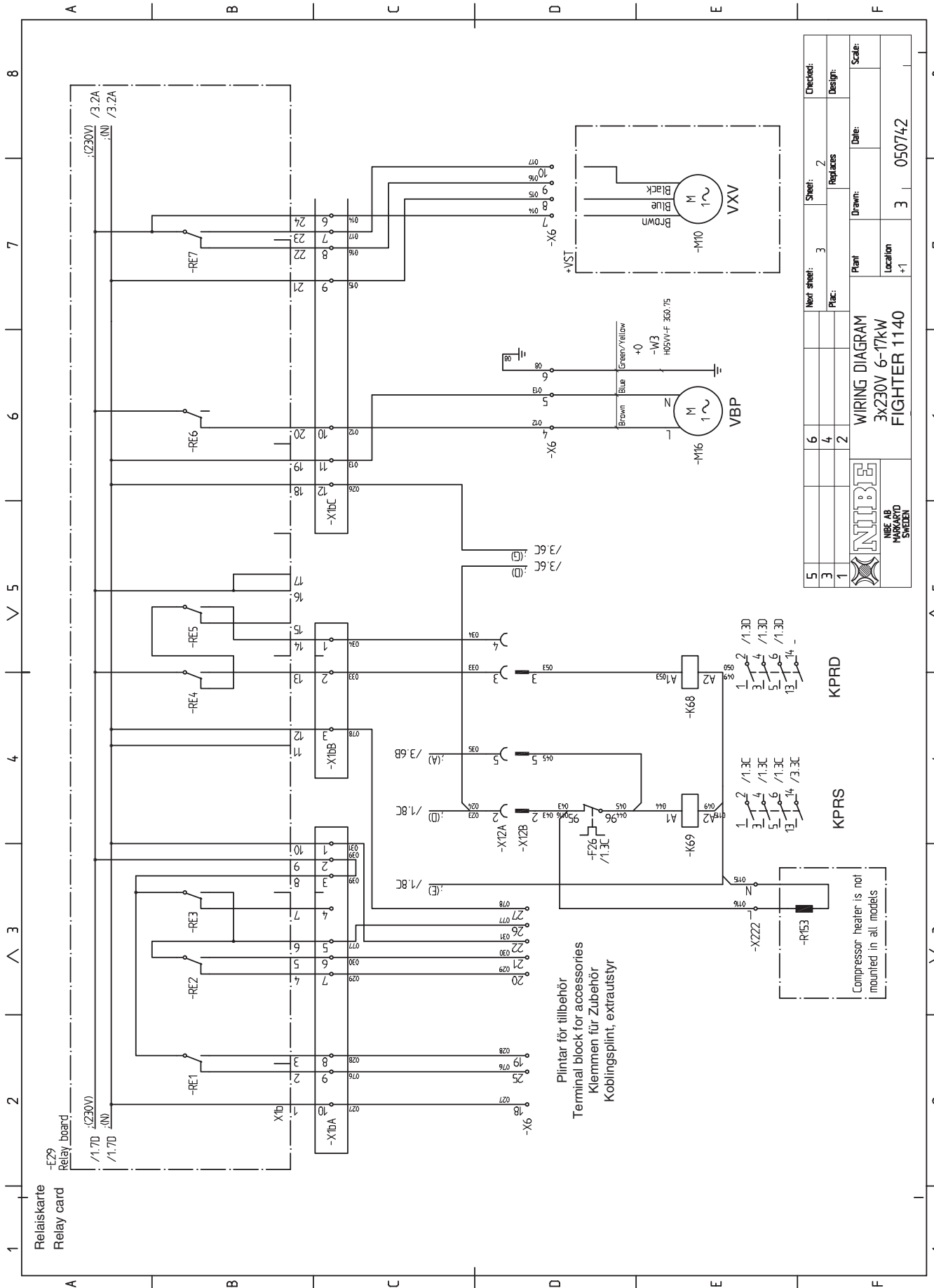
C Används ej
 Nicht verwendet
 NC Not function
 NO Brukes ikke

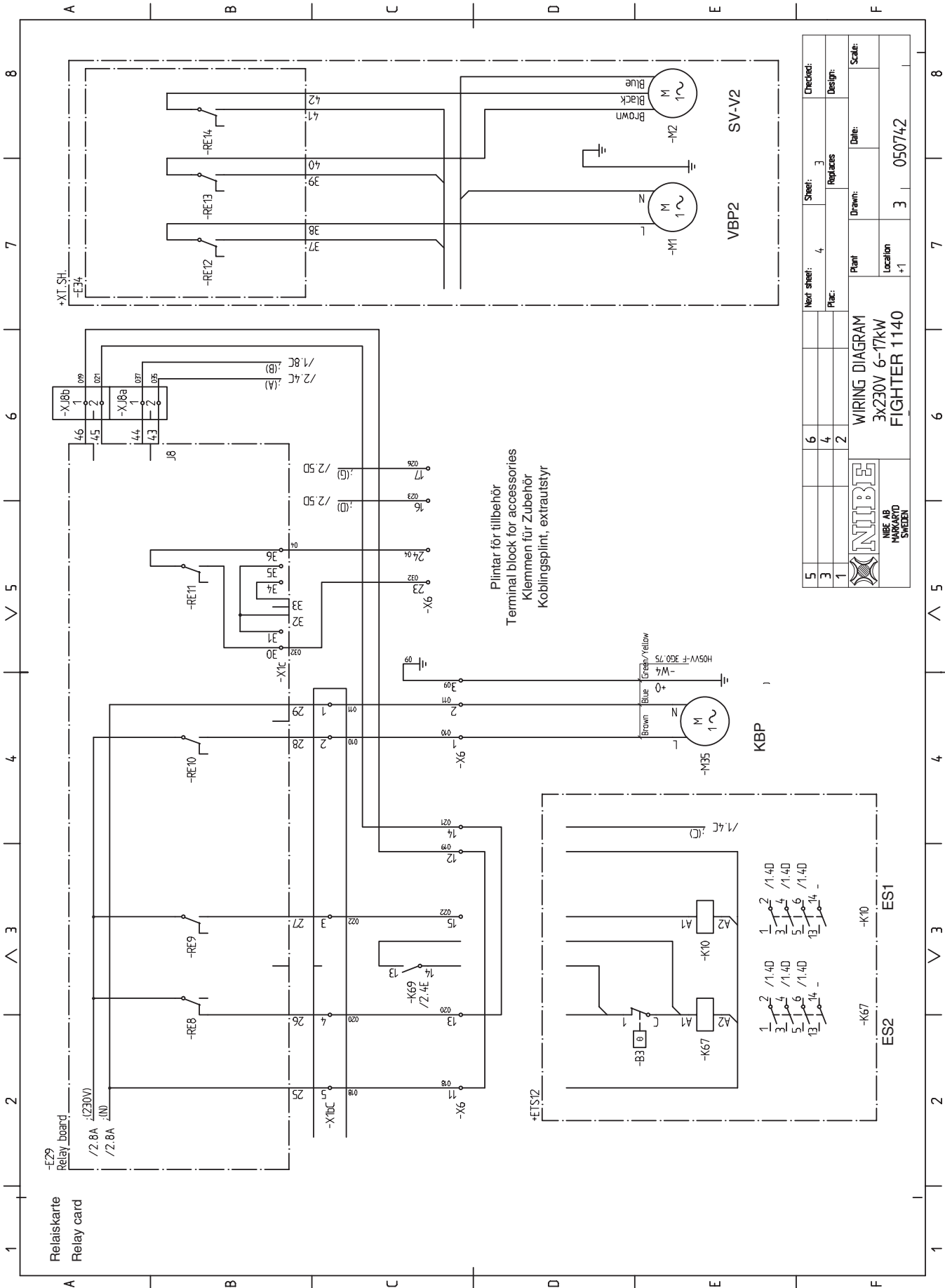
5	Next sheet:	Sheet:	4	Checked:	
3	Plac:	Replaces:		Design:	
1	Plant:	Drawn:		Date:	
 NIPBE NIBE AB 140 000 SWEDEN			WIRING DIAGRAM 1x230V 8-12kW FIGHTER 1140		
	Location	Scale:			
	+EBV	3	050743		

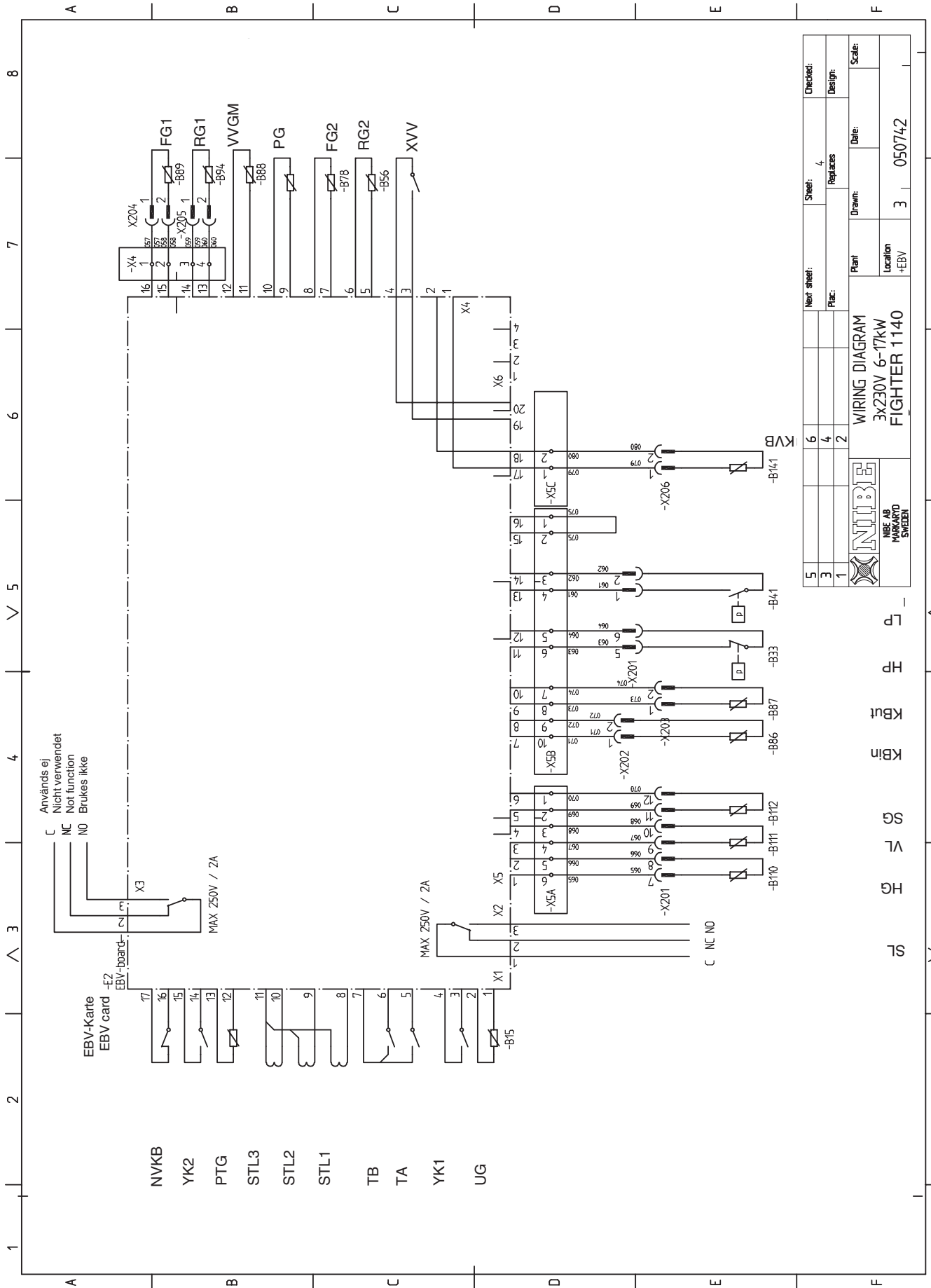




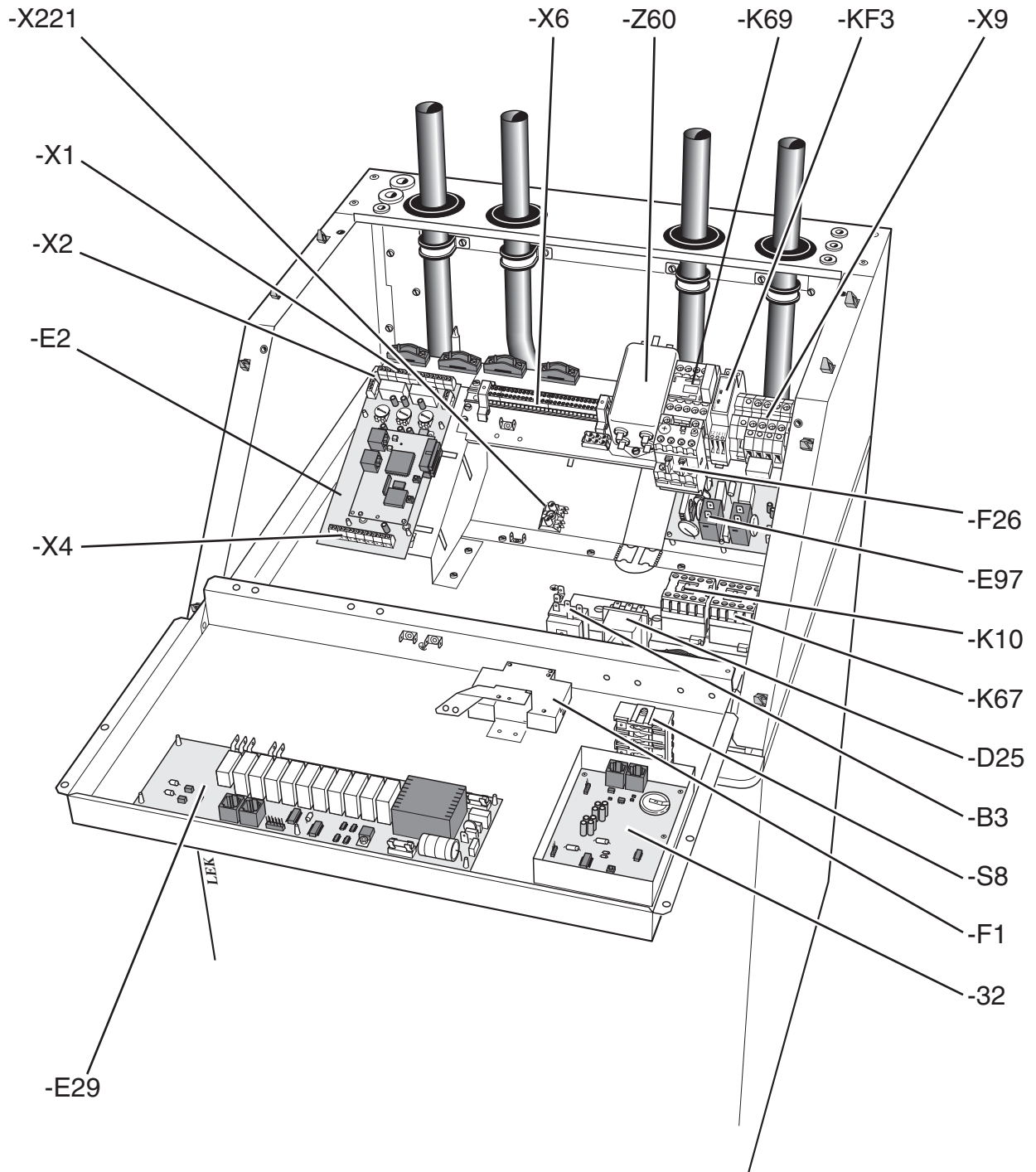
5	6	Next sheet:	2	Sheet:	1	Checked:
3	4	Replaces:		Design:		
1	2	Drawn:		Date:		
			WIRING DIAGRAM 3x230V 6-17kW FIGHTER 1140			
NIBE AB MARKARYD SWEDEN			Plant	Location	Scale:	
			+1	3	050742	

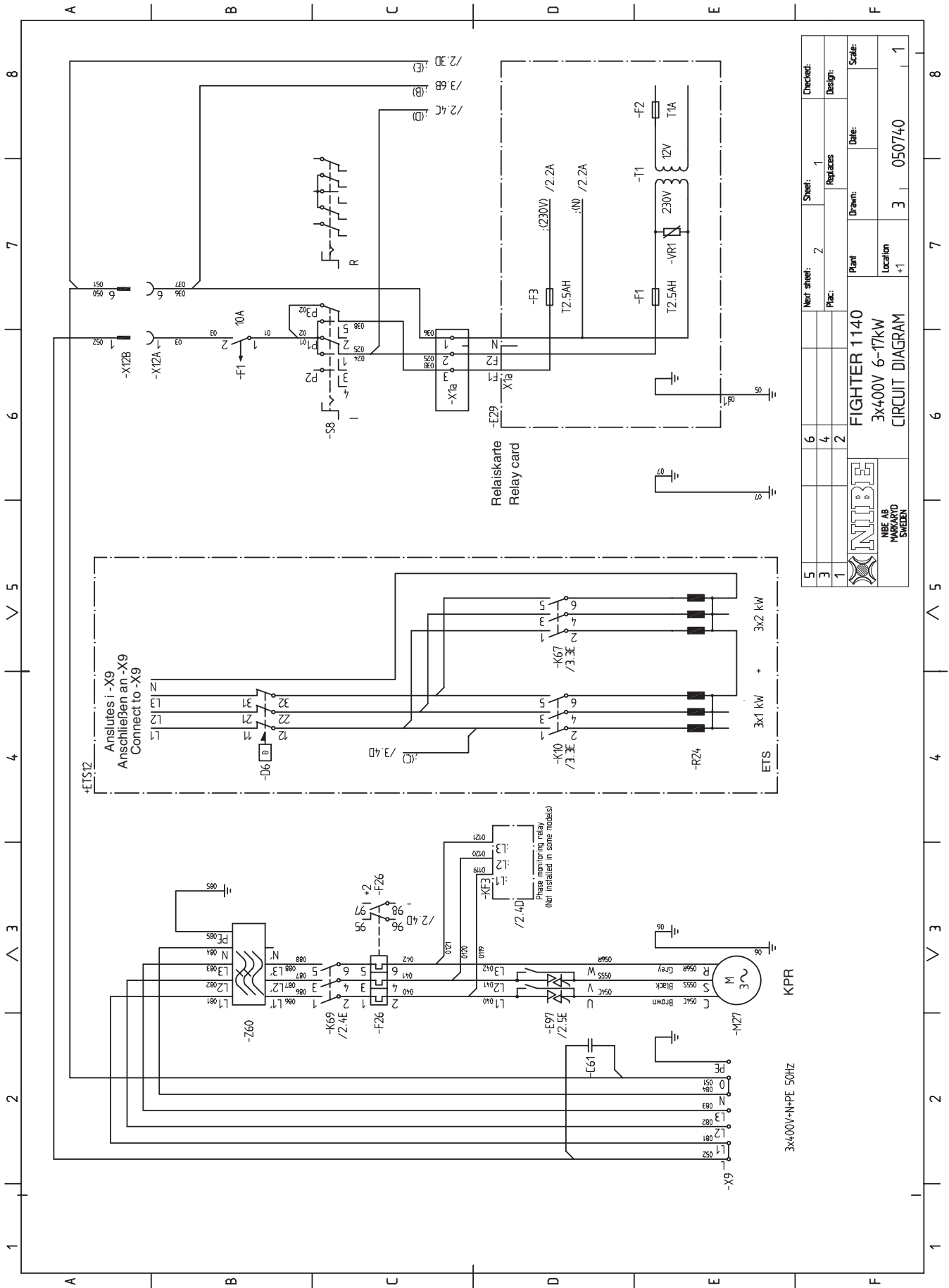


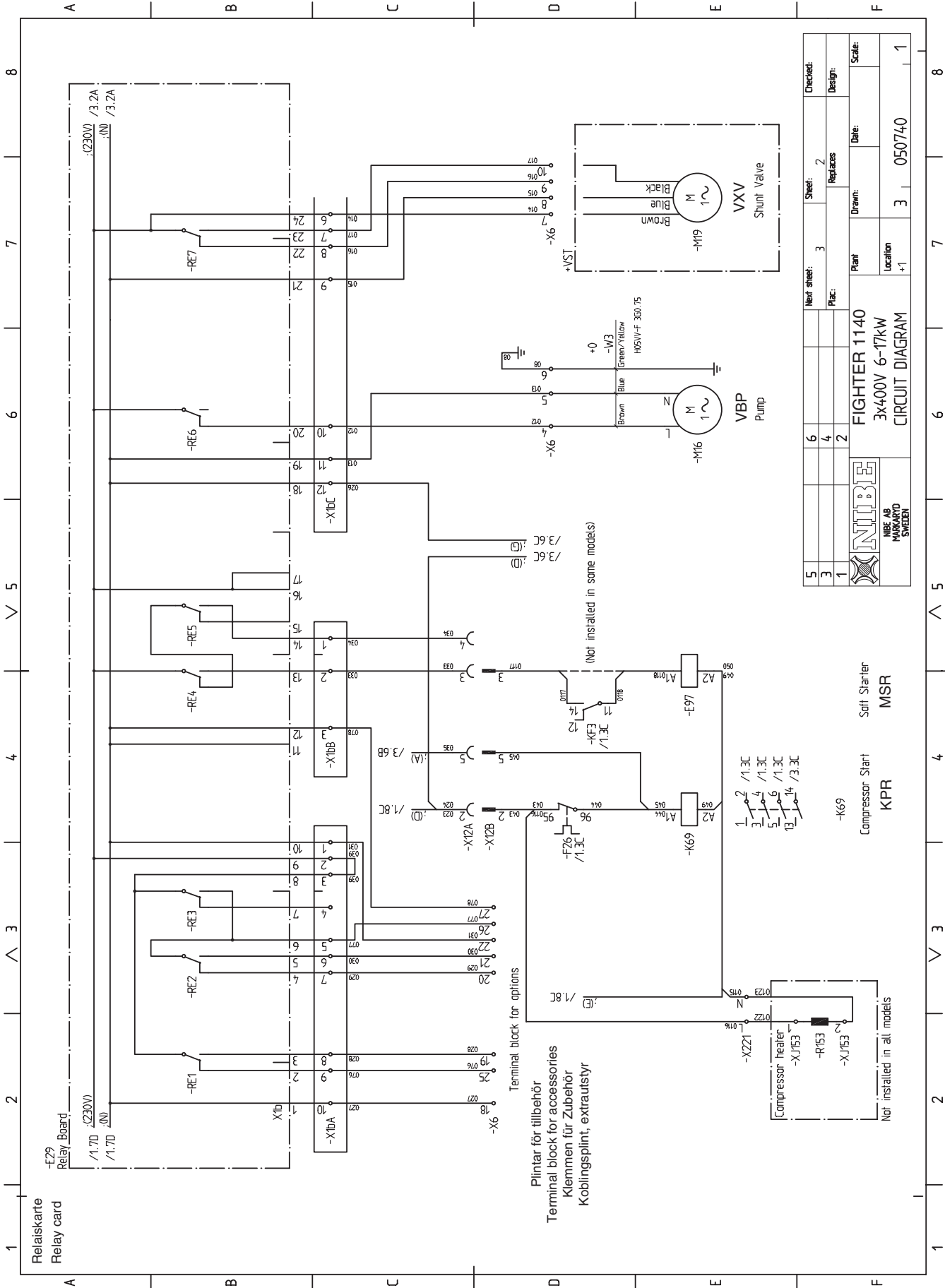




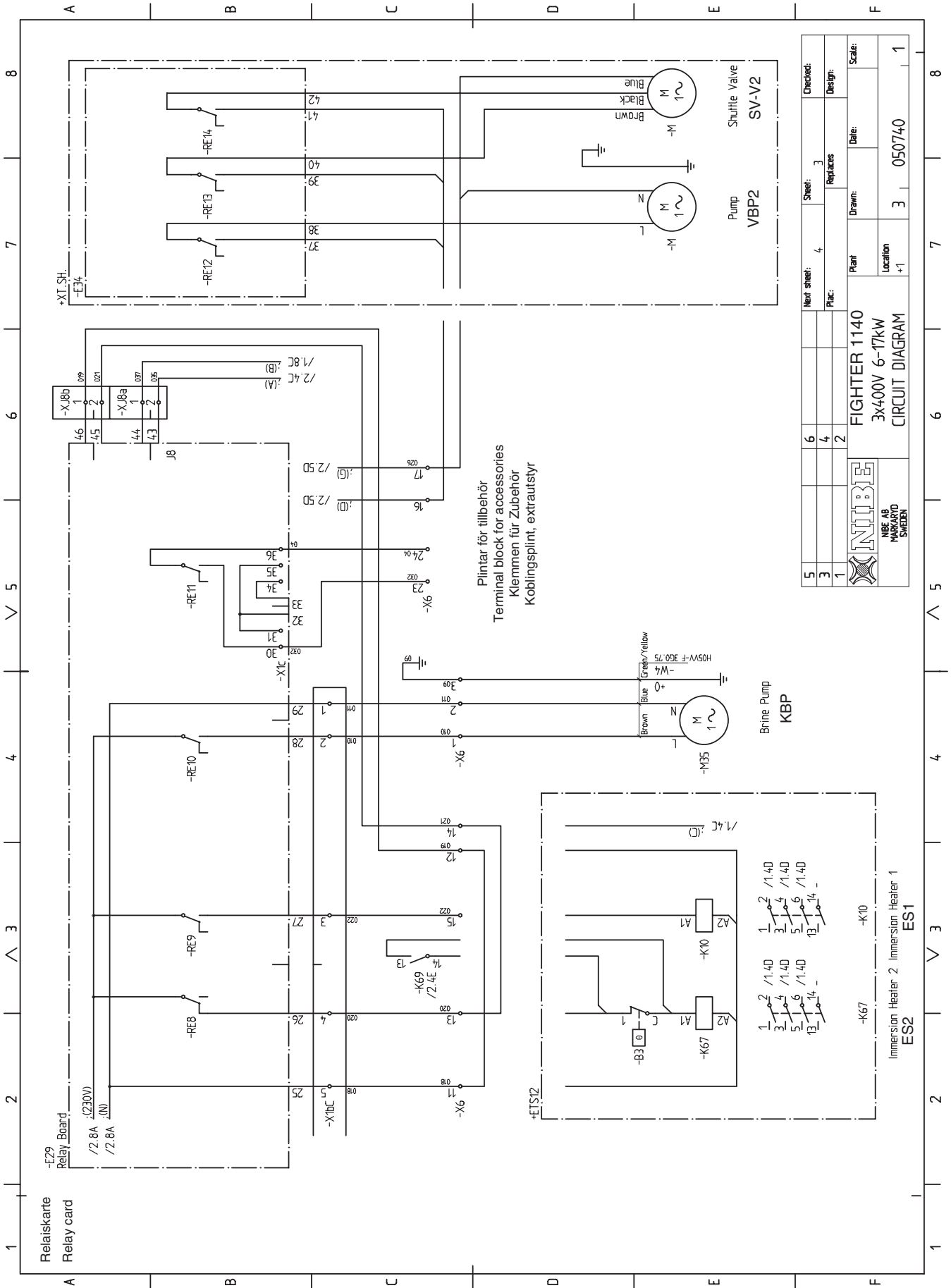
5	Next sheet:	Sheet:	4	Checked:
3	Plac:	Replaces:		Design:
1	Plant:	Drawn:		Date:
WIRING DIAGRAM		Location	3	Scale:
3x230V 6-17kW		Location	050742	
FIGHTER 1140		Location		
NIBE				
NIBE AB				
MORFARVD				
SWEDEN				

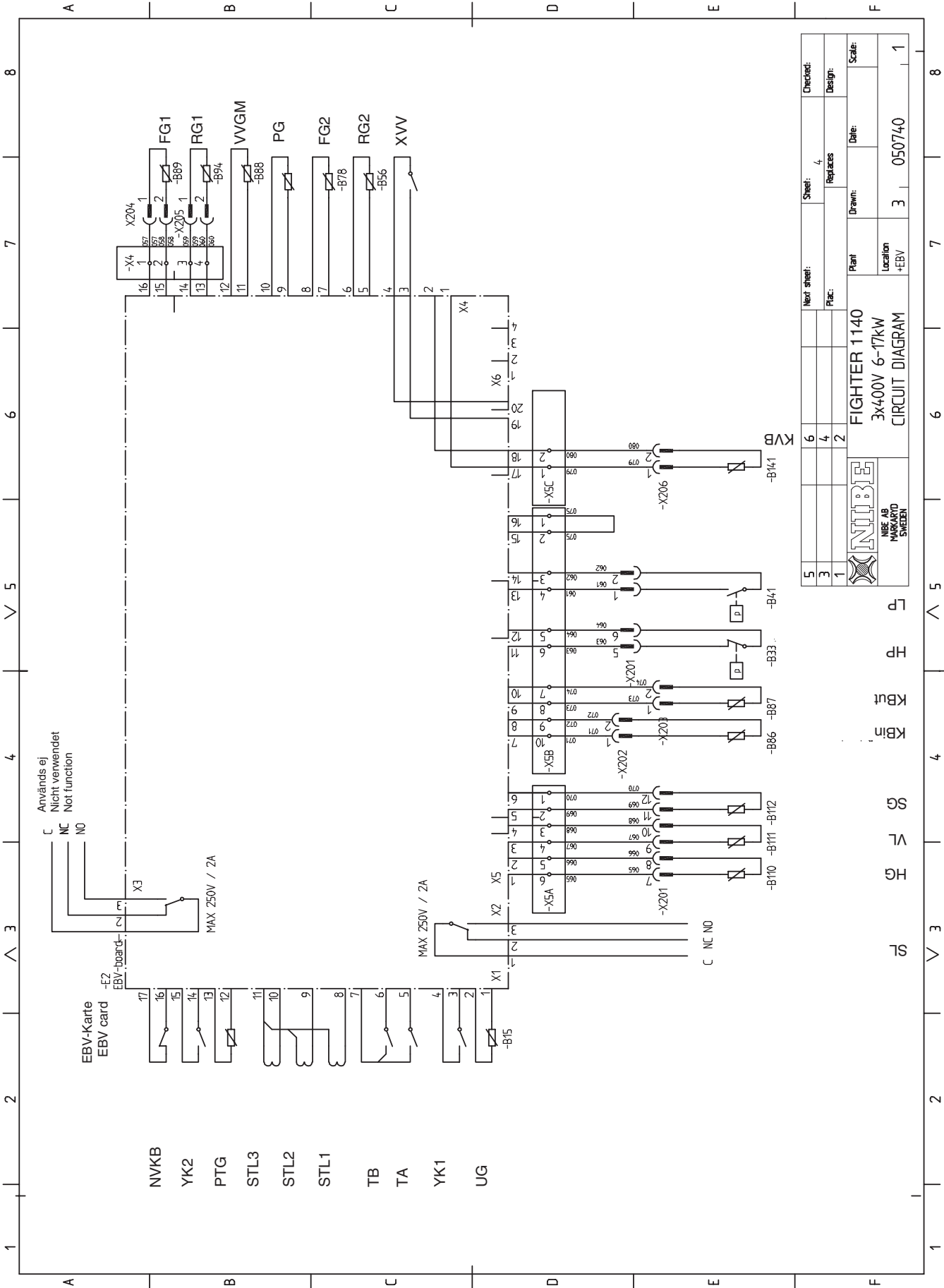






5	Next sheet:	3	Sheet:	2	Checked:	
3	Replaces:		Design:			
1	Plant:		Drawn:		Date:	
			FIGHTER 1140 3x400V 6-17kW CIRCUIT DIAGRAM			
NIBE AB MARKARYD SWEDEN			Location:	+1	Scale:	1
			Drawn:	3	Date:	050740





5	Next sheet:	Sheet:	4	Checked:	
3	Replaces:	Design:			
1	Plan:	Drawn:	Date:	Scale:	
FIGHTER 1140		Location		1	
3x400V 6-17kW		+EBV		050740	
CIRCUIT DIAGRAM					
 NIBE AB MARKARVAD SWEDEN					

KVB
 B41
 B33
 B87
 B86
 B112
 B111
 B110
 SG
 VL
 HG
 SL
 KBin
 KBut
 HP
 LP

SE

GB

DE

ETS	Elpartron	Immersion heater	Heizpatrone
ES1	Elsteg 1	Immersion heater step 1	Leistungsstufe 1
ES2	Elsteg 2	Immersion heater step 2	Leistungsstufe 2
FG1	Värmebärare fram 1	Heating water flow 1	Heizkreis Vorlauf 1
FG2	Värmebärare fram 2	Heating water flow 2	Heizkreis Vorlauf 2
HG	Hetgastemperatur	Hot gas temperature	Heißgastemperatur
HP	Högtryckspressostat	High pressure pressostat	Hochdruckpressostat
KBin	Inkommande köldbärartemp	Collector inlet temperature	WQA-Eintrittstemperatur
KBut	Utgående köldbärartemp	Collector outlet temperature	WQA-Austrittstemperatur
KBP	Köldbärarpump	Collector circulation pump	WQA-Umwälzpumpe
KVB	Kondensor värmebärare	Condensor heat medium	Kondensator, Heizkreis
KPR	Kompressor	Compressor	Kompressor
KPRD	Kompressordrift	Compressor run	Kompressor Betrieb
KPRS	Kompressorstart	Compressor start	Kompressorstart
LP	Lågtryckspressostat	Low pressure pressostat	Niederdruckpressostat
MSR	Mjukstart	Soft-starter	Schonstart
NVKB	Nivåvakt köldbärare	Collector level monitor	Niveaувächter
PG	Panngivare	Boiler sensor	Heizkesselfühler
PTG	Pooltemperaturgivare	Pool temperature sensor	Pooltemperaturfühler
RG1	Värmebärare retur1	Heating water return1	Heizkreis Rücklauf 1
RG2	Värmebärare retur2	Heating water return2	Heizkreis Rücklauf 2
SG	Suggas	Suction line temperature	Überhitzung im Kältemittelkreis
SL	Summalarm	Alarm summings-up	Alarmsummierung
STL1	Strömtrafo L1	Current transformer L 1	Stromwandler L 1
STL2	Strömtrafo L2	Current transformer L 2	Stromwandler L 2
STL3	Strömtrafo L3	Current transformer L 3	Stromwandler L 3
SV-V2	Shuntventil värmesystem 2	Shuntventil heatingsystem 2	Mischventil system 2
TA	Tariff A	Tariff A	Tarif A
TB	Tariff B	Tariff B	Tarif B
UG	Utegivare	Outdoor temperature sensor	Außentemperaturfühler
VBP	Värmebärarpump	Heating medium pump	WNA-Umwälzpumpe
VBP2	Värmebärarpump 2	Heating medium pump 2	WNA-Umwälzpumpe 2
VL	Vätskeledningstemperatur	Liquid line temperature	Flüssigkeitstemperatur
VVGM	Varmvattengivare, mantel	Hot water sensor, jacket	Brauchwasserfühler, Mantel
VXV	Växelventil	Reversing valve	Wechselventil
XVV	Extra varmvatten	Extra hot water	Extra-Brauchwasser
YK1	Yttre kompensering 1	Temp set back 1	Extern Freigabe 1
YK2	Yttre kompensering 2	Temp set back 2	Extern Freigabe 2

NO

DK

FI

ETS	El-element	El-patron	Sähkövastus
ES1	El-element trinn 1	El-trin 1	Sähköporras 1
ES2	El-element trinn 2	El-trin 2	Sähköporras 2
FG1	Varmebærer tur 1	Varmebærer frem 1	Lämpöjohto, meno 1
FG2	Varmebærer tur 2	Varmebærer frem 2	Lämpöjohto, meno 2
HG	Hetgass	Varmgastemperatur	Kuumakaasun lämpötila
HP	Høytrykkspressostat	Højtrykkspressostat	Korkeapainevahti
KBin	Kuldebærer inn	Indkommende kuldebærer temp.	Lämmönkeruun lämpötila sisään
KBut	Kuldebærer ut	Udgående kuldebærer temp.	Lämmönkeruun lämpötila ulos
KBP	Kuldebærerpumpe	Kuldebærerpumpe	Lämmönkeruupumppu
KVB	Kondensator varmebærer	Kondensator varmebærer	Lauhdutin, lämpöjohto
KPR	Kompressor	Kompressor	Kompressori
KPRD	Kompressordrift	Kompressordrift	Kompressori, käyttö
KPRS	Kompressorstart	Kompressor start	Kompressori, käynnistys
LP	Lavtrykkspressostat	Lavtrykkspressostat	Matalapainevahti
MSR	Mykstarsrelé	Softstart	Pehmokäynnistys
NVKB	Nivåvakt kulebærer	Niveauføler kuldebærer	Pintakytin, keruupiiri
PG	Kjelegiver	Kedelføler	Kattila-anturi
PTG	Bassengtemperatur	Pooltemperaturføler	Altaan lämpötila-anturi
RG1	Varmebærer retur 1	Varmebærer retur1	Lämpöjohto, paluu 1
RG2	Varmebærer retur 2	Varmebærer retur2	Lämpöjohto, paluu 2
SG	Sugegass	Sugegass	Imukaasu
SL	Summeralarm	Summealarm	Yhteishälytys
STL1	Måletrafo L1	Strømtransformator L 1	Virtamuuntaja L 1
STL2	Måletrafo L2	Strømtransformator L 2	Virtamuuntaja L 2
STL3	Måletrafo L3	Strømtransformator L 3	Virtamuuntaja L 3
SV-V2	Shuntventil system 2	Shuntventil varmesystem 2	Shunttiventtiili, lämmitysjärjestelmä 2
TA	Tariff A	Tarif A	Tariffi A
TB	Tariff B	Tarif B	Tariffi B
UG	Utetemperaturgiver	Udeføler	Ulkolämpötila-anturi
VBP	Varmebærerpumpe	Varmebærerpumpe	Kiertovesipumppu
VBP2	Varmebærerpumpe 2	Varmebærerpumpe 2	Kiertovesipumppu 2
VL	Væskeledningstemperatur	Væskeledningstemperatur	Kylmäaineen lämpötila
VVGM	Varmtvann mantel	Varmtvandslædeføler, kappe	Käyttöveden anturi, vaippa
VXV	Vekselvekil	Omskiftventil	Vaihtoventtiili
XVV	Ekstra varmtvann	Ekstra varmtvand	Lisäkäyttövesi
YK1	Ekstern styrning 1	Ydre kompensering 1	Ulkoinen kompensointi 1
YK2	Ekstern styrning 2	Ydre kompensering 2	Ulkoinen kompensointi 2

ES

PL

CZ

ETS	Calentador de inmersión	Grzałka zanurzeniowa	Přídavný zdroj
ES1	Etapa del calentador de inmersión 1	Stopień grzałki zanurzeniowej 1	Stupeň přídavného zdroje 1
ES2	Etapa del calentador de inmersión 2	Stopień grzałki zanurzeniowej 2	Stupeň přídavného zdroje 2
FG1	Caudal de agua de calentamiento 1	Zasilanie systemu grzewczego 1	Medium výstup 1
FG2	Caudal de agua de calentamiento 2	Zasilanie systemu grzewczego 2	Medium výstup 2
HG	Temperatura del gas caliente	Czujnik temperatury, gaz gorący	Teplota chladiva výtlak kompresoru
HP	Presostato de presión alta	Wyłącznik wysokiego ciśnienia	Vysokotlaký presostat
KBin	Temperatura en la entrada del colector	Czujnik temperatury, wejście dolnego źródła	Teplota, kolektor vstup
KBut	Temperatura en la salida del colector	Czujnik temperatury, wyjście dolnego źródła	Teplota na výstupu kolektoru
KBP	Bomba de circulación del colector	Pompa obiegowa dolnego źródła	Oběhové čerpadlo kolektoru
KVB	Medio de calentamiento del condensador	Czujnik temperatury, czynnik grzewczy za skraplaczem	Topné médium, kondenzátor
KPR	Compresor	Sprężarka	Kompresor
KPRD	Funcionamiento del compresor	Praca sprężarki	Provoz kompresoru
KPRS	Arranque del compresor	Start sprężarki	Start kompresoru
LP	Presostato de presión baja	Wyłącznik niskiego ciśnienia	Nízkotlaký presostat
MSR	Arrancador progresivo	Ogranicznik prądu rozruchowego	Relé měkkého startu
NVKB	Control de nivel del colector	Czujnik poziomu czynnika dolnego źródła	Monitor hladiny v kolektoru
PG	Sensor de la caldera	Czujnik temperatury, kocioł	Čidlo kotle
PTG	Sensor de temperatura de la piscina	Czujnik temperatury, ogrzewanie basenu	Čidlo teploty nádrže
RG1	Retorno de agua de calentamiento 1	Powrót systemu grzewczego1	Vratná voda 1
RG2	Retorno de agua de calentamiento2	Powrót systemu grzewczego2	Vratná voda 2
SG	Temperatura de bulbo	Czujnik temperatury, gaz zasasyany	Teplota chladiva na sání kompresoru
SL	Presentación de alarmas	Podsumowanie alarmów	Přehled alarmů
STL1	Transformador de corriente L1	Transformator prądu L 1	Proudový transformátor L 1
STL2	Transformador de corriente L2	Transformator prądu L 2	Proudový transformátor L 2
STL3	Transformador de corriente L3	Transformator prądu L 3	Proudový transformátor L 3
SV-V2	Válvula de derivación, sistema de calefacción 2	Zawór mieszający, system grzewczy 2	Směšovací ventil topného systému 2
TA	Tarifa A	Taryfa A	Tarif A
TB	Tarifa B	Taryfa B	Tarif B
UG	Sensor de temperatura exterior	Czujnik temperatury zewnętrznej	Čidlo venkovní teploty
VBP	Bomba de medio de calentamiento	Pompa obiegowa czynnika grzewczego	Vratné médium
VBP2	Bomba de medio de calentamiento 2	Pompa obiegowa czynnika grzewczego 2	Vratné médium 2
VL	Temperatura de la línea de fluido	Czujnik temperatury, stan ciekły	Teplota chladiva za kondenzátorem
VVGM	Sensor de carga de agua caliente, pared	Czujnik ładowania ciepłej wody, płaszcz	Čidlo teplé vody, plášť
VXV	Válvula de inversión	Zawór rozdzielający	Přepínací ventil
XVV	Activación del agua caliente	Aktywacja dodatkowej ciepłej wody	Aktivace XTUV
YK1	Retorno a selección temp 1	Ustawienie zmiany temperatury 1	Teplotní útlumy 1
YK2	Retorno a selección temp 2	Ustawienie zmiany temperatury 2	Teplotní útlumy 2

NL

ETS	Elektrische bijverwarming
ES1	Elektrische bijverw. stap 1
ES2	Elektrische bijverw. stap 1
FG1	Aanvoertemp. Syst.1
FG2	Aanvoertemp. Syst.1
HG	Heetgastemp eratuur
HP	Hogedrukpressostaat
KBin	Inkomende brontemp.
KBut	Uitgaande brontemp.
KBP	Bron/collector pomp
KVB	Condensor CV
KPR	Compressor
KPRD	Compressorbedrijf
KPRS	Compressorstart
LP	Lagedrukpressostaat
MSR	Softstart
NVKB	Niveauschakelaar
PG	Keteltemperatuurvoeler
PTG	Zwembadtemp.voeler
RG1	CV-temp. Retour syst 1
RG2	CV-temp. Retour syst 2
SG	Oververhittingstemp.
SL	Verzamel alarm
STL1	Stroomtrafo L1
STL2	Stroomtrafo L2
STL3	Stroomtrafo L3
SV-V2	Mengventiel cv-syst.2
TA	Tarief-stand A
TB	Tarief-stand B
UG	Buitentemp.voeler
VBP	CV-pomp syst.1
VBP2	CV-pomp syst.2
VL	Vloeistoftemperatuur
VVGM	Tapwatertemp. Mantel
VXV	Wisselventiel
XVV	Extra warmtapwater
YK1	Externe vrijgave syst.1
YK2	Externe vrijgave syst.2

CZ **NIBE CZ**, V Zavetri 1478/6, CZ-170 00 Prague 7
Tel: 0266 791 796 Fax: 0266 791 796 E-mail: centrala@nibe-cz.com www.nibe.com

DE **NIBE Systemtechnik GmbH**, Am Reiherpfahl 3, D-29223 Celle
Tel: 05141/7546-0 Fax: 05141/7546-99 E-mail: info@nibe.de www.nibe.de

DK **Vølund Varmeteknik**, Filial af NIBE AB, Brogårdsvej 7, 6920 Videbæk
Tel: 97 17 20 33 Fax: 97 17 29 33 E-mail: info@volundvt.dk www.volundvt.dk

FI **NIBE – Haato**, Valimotie 27, 01510 Vantaa
Puh: 09-274 697 0 Fax: 09-274 697 40 E-mail: info@haato.com www.haato.fi

GB **NIBE Energy Systems Ltd**
Tel: 0845 095 1200 Fax: 0845 095 1201 E-mail: info@nibe.co.uk www.nibe.co.uk

NL **NIBE Energietechnik B.V.** Postbus 2 4797 ZG WILLEMSTAD NB
Tel: 0168 477722 Fax: 0168 476998 E-mail: info@nibeboilers.nl www.nibeboilers.nl

NO **NIBE AB**, Jerikoveien 20, 1067 Oslo
Tel: 22 90 66 00 Fax: 22 90 66 09 E-mail: info@nibe.se www.nibe-villavarme.no

PL **NIBE-BIAWAR Sp. z o. o.** Aleja Jana Pawła II 57, 15-703 BIAŁYSTOK
Tel: 085 662 84 90 Fax: 085 662 84 14 E-mail: sekretariat@biawar.com.pl www.biawar.com.pl

NIBE AB Sweden, Box 14, Järnväggsgatan 40, SE-285 21 Markaryd
Tel: +46-(0)433-73 000 Fax: +46-(0)433-73 190 E-mail: info@nibe.se www.nibe.com

