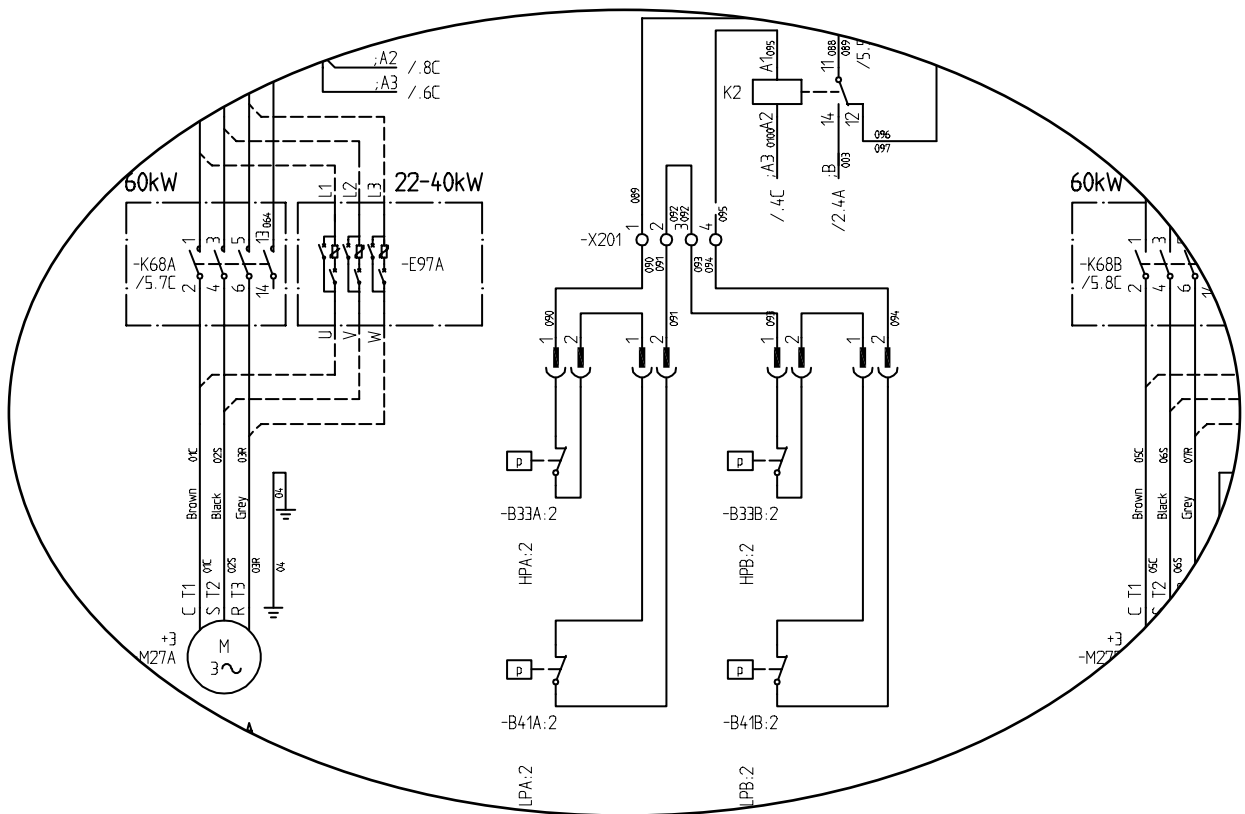
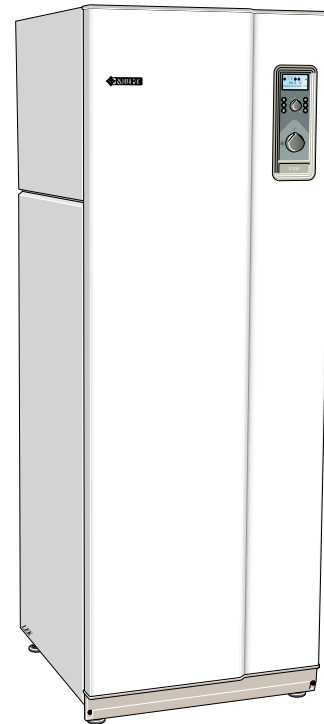




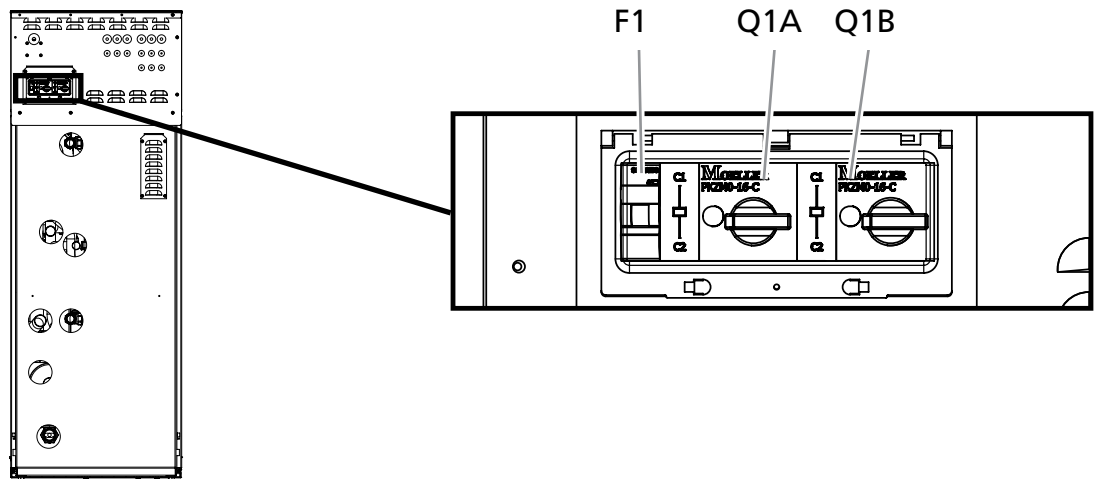
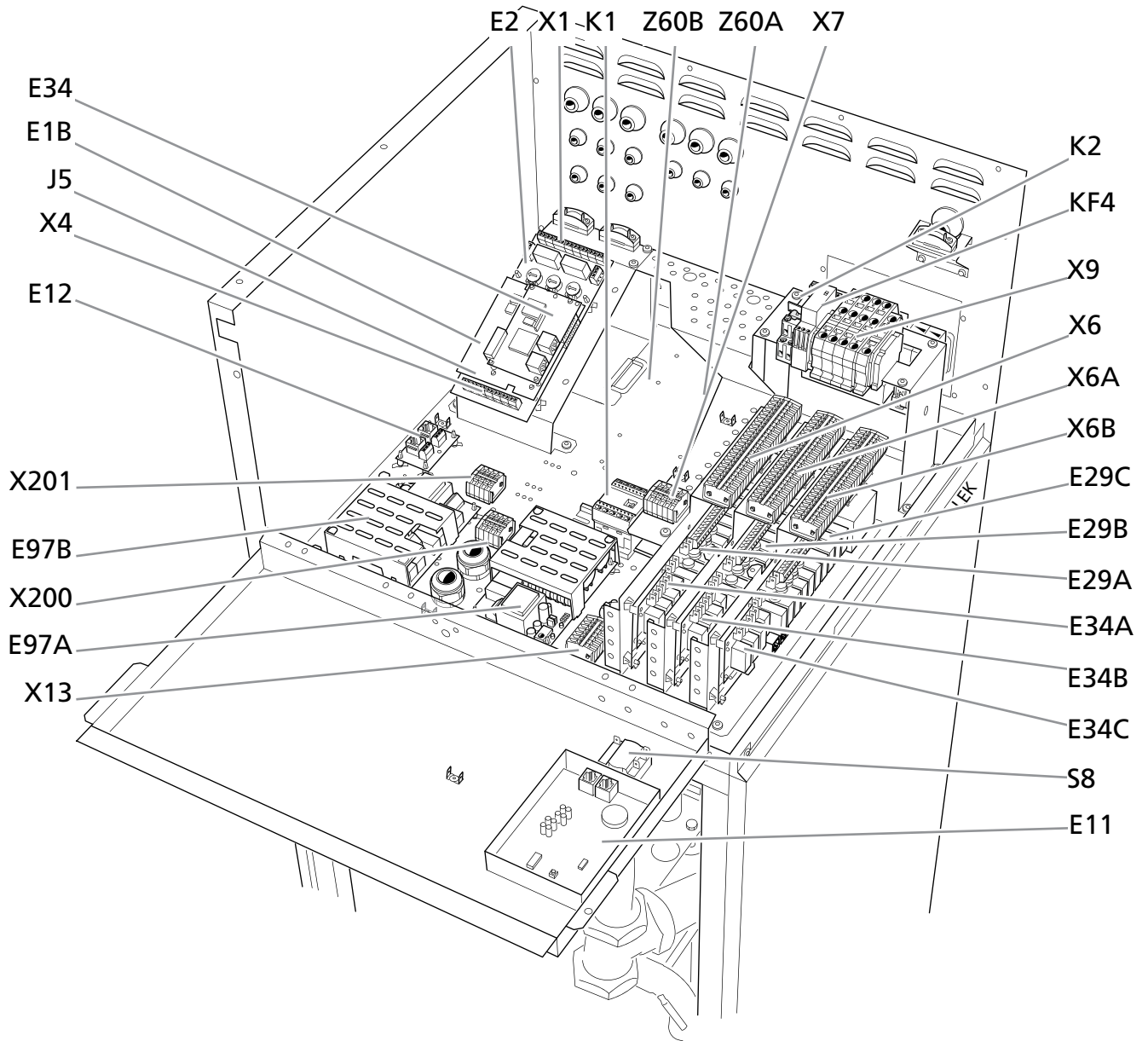
MAV 1137-1
F1330
431184

F1330

- SE** ELSHEMA F1330
- GB** WIRING DIAGRAM F1330
- DE** ELEKTRISCHER SCHALTPLAN F1330
- DK** EL-DIAGRAM F1330
- FI** SÄHKÖKYTKENTÄKAAVIO F1330
- ES** DIGRAMA ELÉCTRICO F1330
- PL** SCHEMAT OBWODU ELEKTRYCZNEGO F1330
- CZ** ELEKTRICKÉ SCHÉMA ZAPOJENI F1330

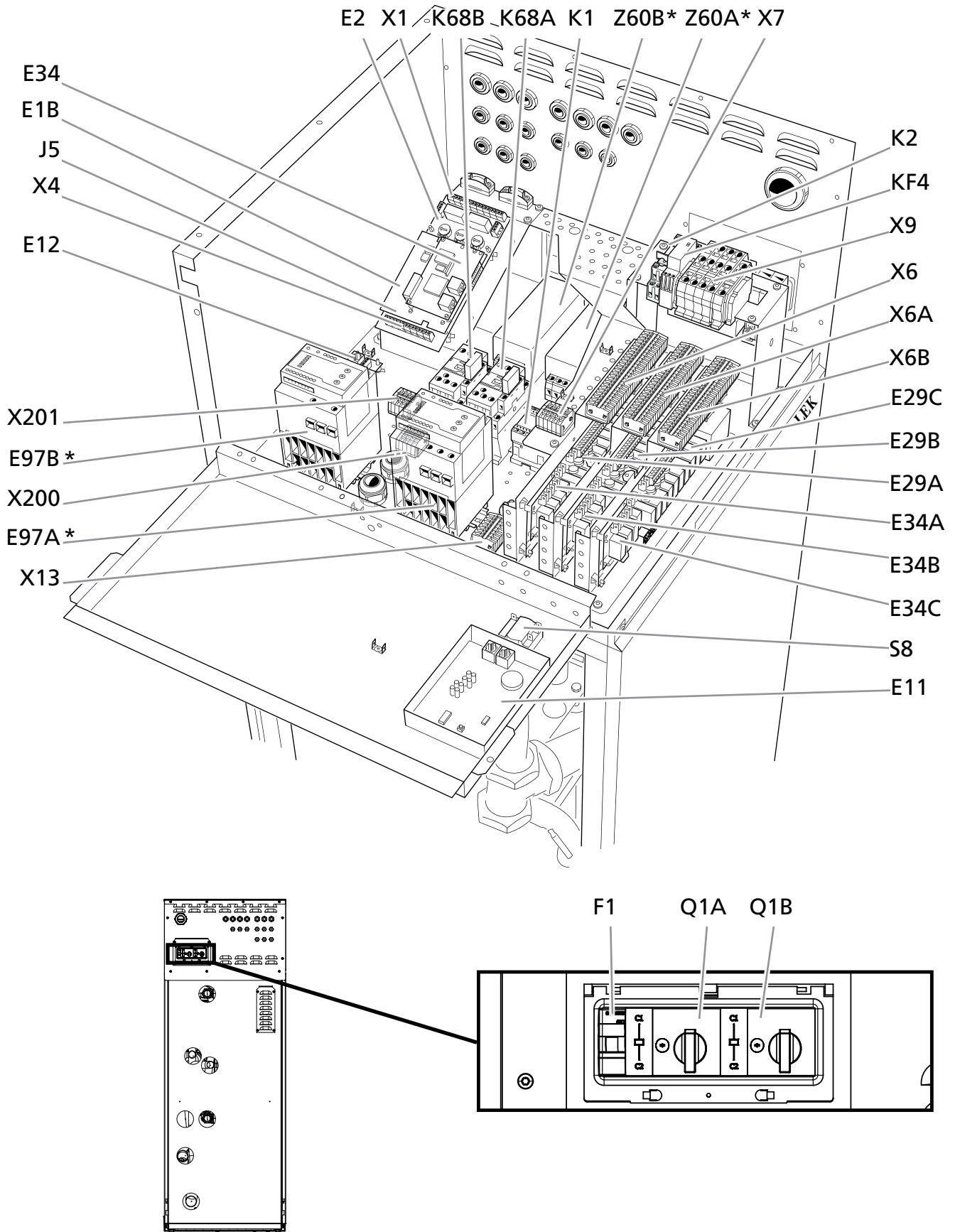


Placering / Locations / Platzierung
F1330 22-40 kW



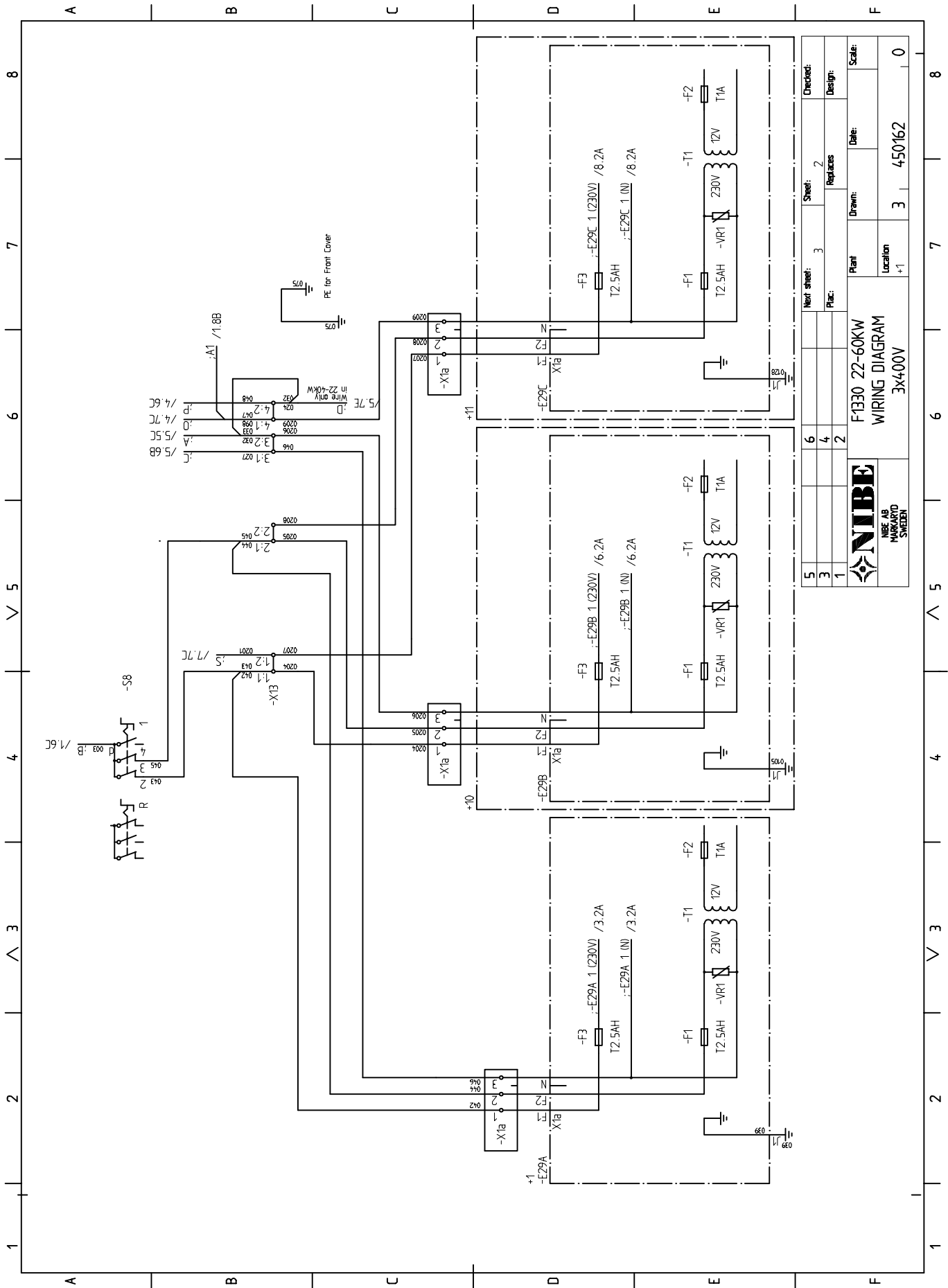
Placering / Locations / Platzierung

F1330 60 kW



* Tillbehör / Accessories / Zubehör

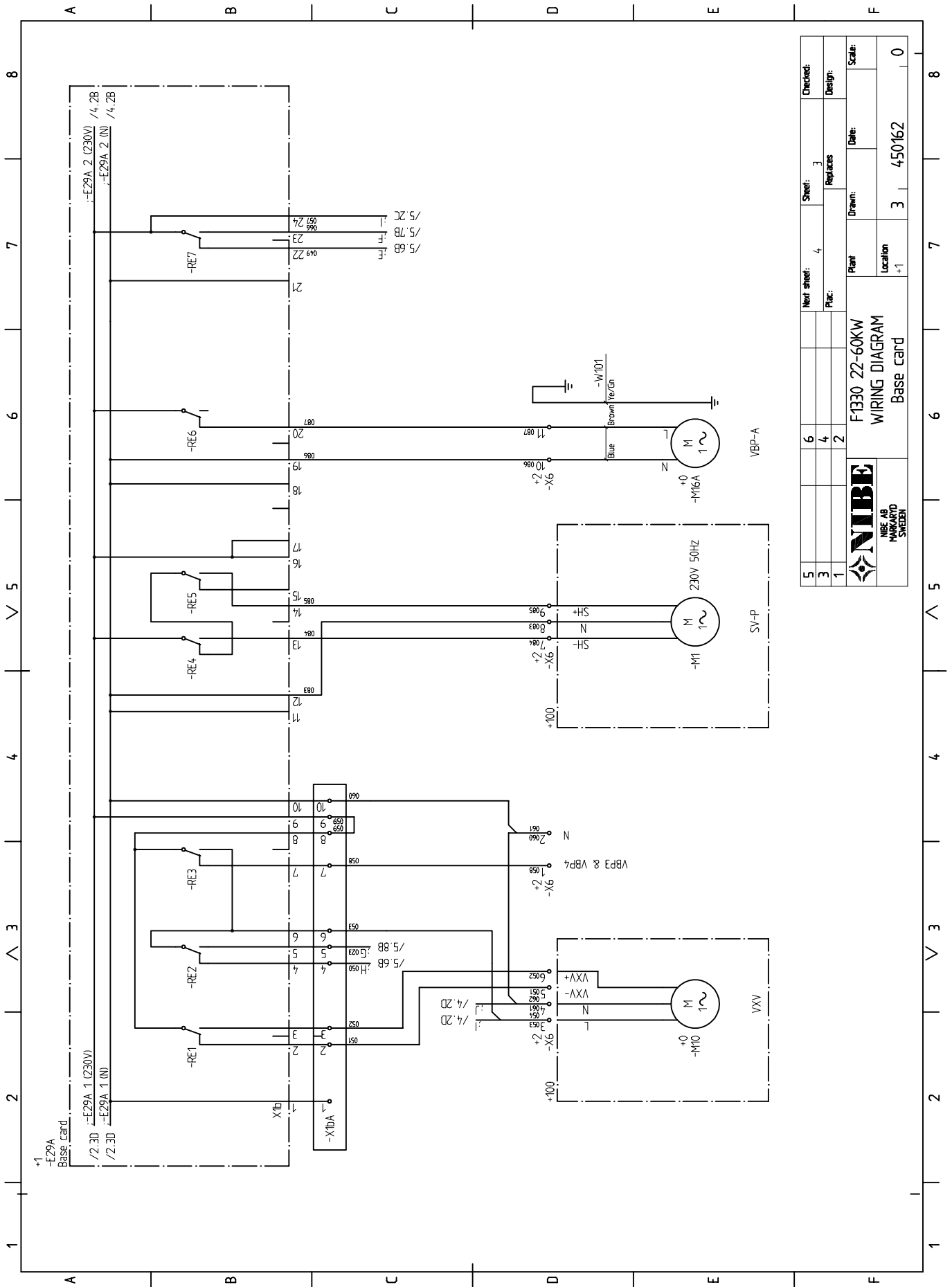
3x400V



5	Next sheet:	3	Sheet:	2	Checked:
3	Plac:	2	Replaces:		Design:
1					Scale:
Plant		Date:		Scale:	
F1330 22-60KW					
WIRING DIAGRAM		Drawn:		Date:	
3x400V		Location		Scale:	
		+1		3	
		450162		0	

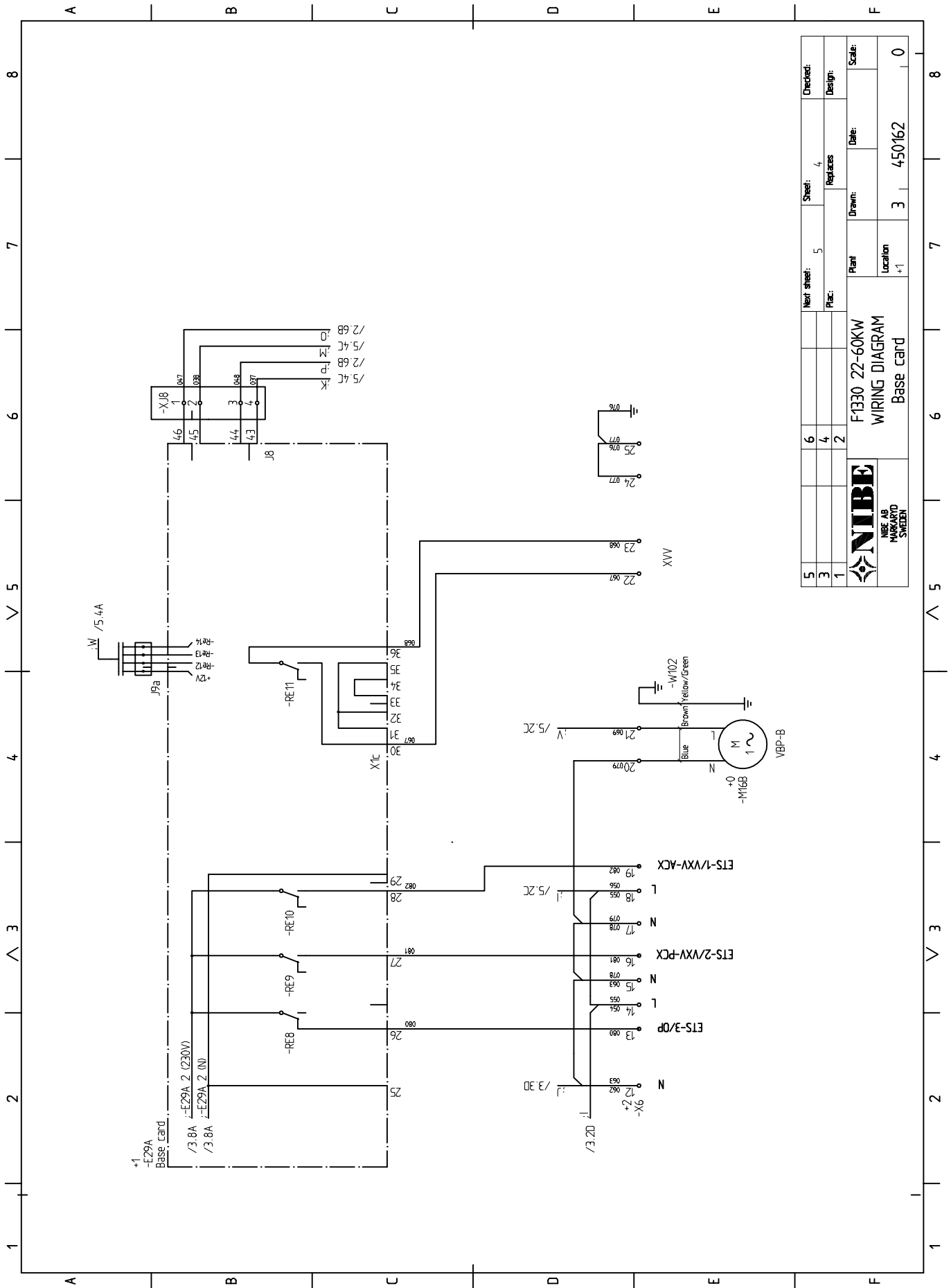


Grundkort / Base card / Grundkarte



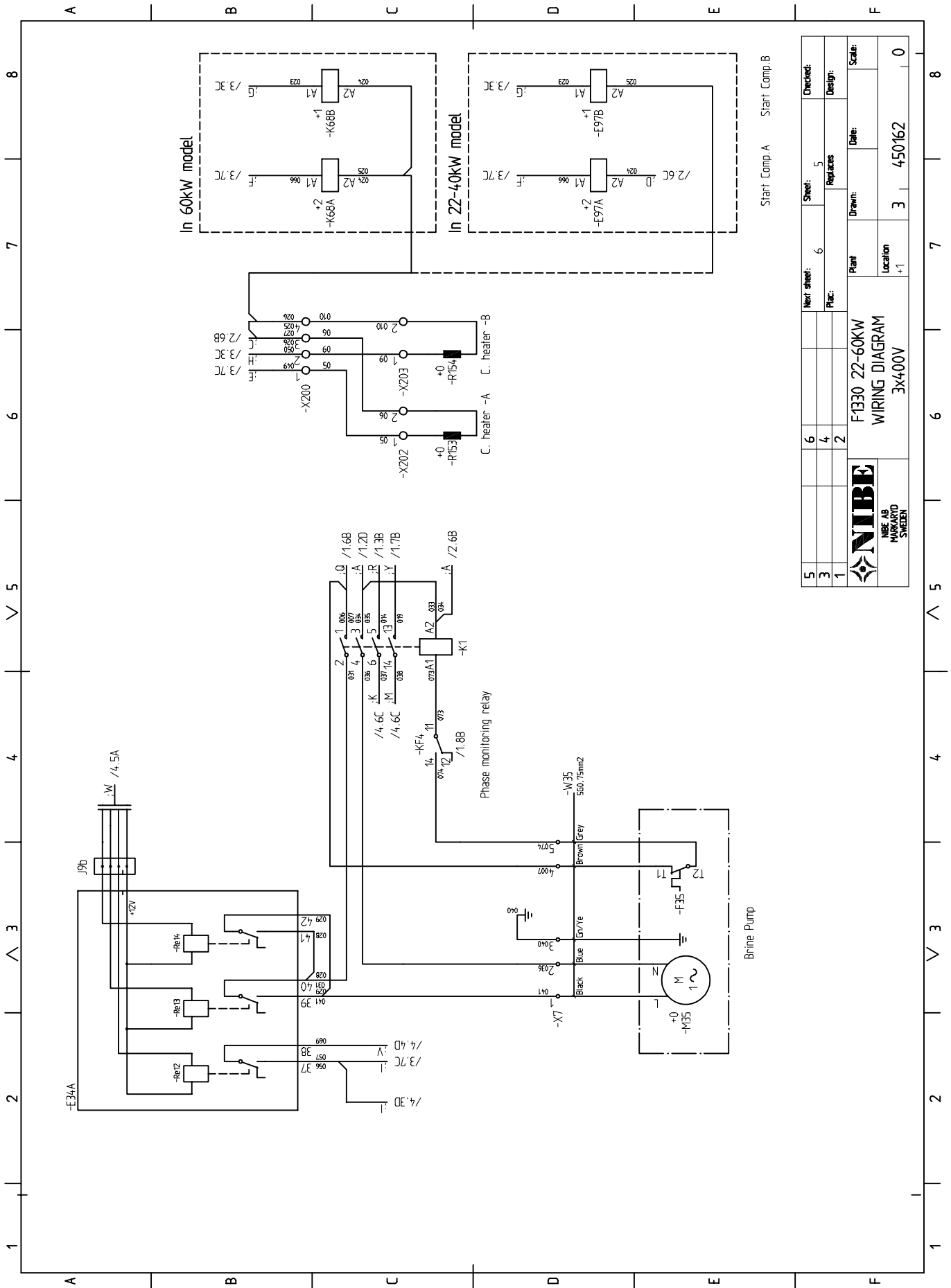
5	6	Sheet: 3	Checked:
3	4	Replaces:	Design:
1	2	Drawn:	Date:
Plant: F1330 22-60kW		Location: +1	Scale: 0
WIRING DIAGRAM		Location: +1	Date: 4-50162
Base card		Location: +1	Date: 4-50162
 NIBE AB MÖRKÄRVD SWEDEN		Location: +1	Date: 4-50162

Grundkort / Base card / Grundkarte



5	Next sheet:	5	Sheet:	4	Checked:
3	Plac.:	2	Replaces:	4	Design:
1	Plant		Drawn:	Date:	Scale:
F1330 22-60KW			3	450162	0
WIRING DIAGRAM			Location		
Base card			+1		
 NIBE AB HÄRKÄRTO SWEDEN					

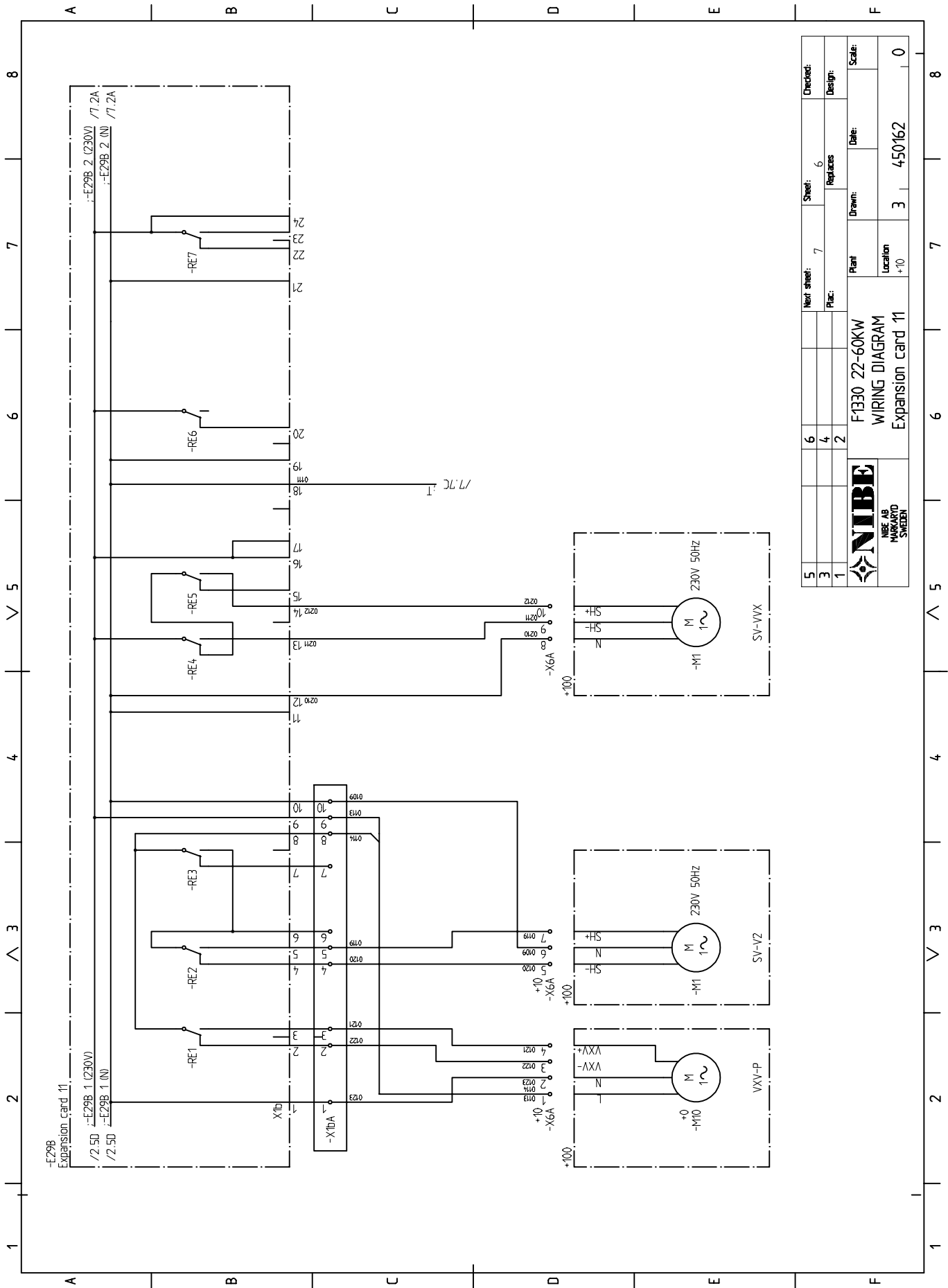
3x400V



5	Next sheet:	6	Sheet:	5	Checked:
3	Plac:	4	Replaces:	2	Design:
1	Plant:		Drawn:	Date:	Scale:
F1330 22-60kW			Date:		
WIRING DIAGRAM			Location		
3x400V			+1		
			3		
			450162		
			0		



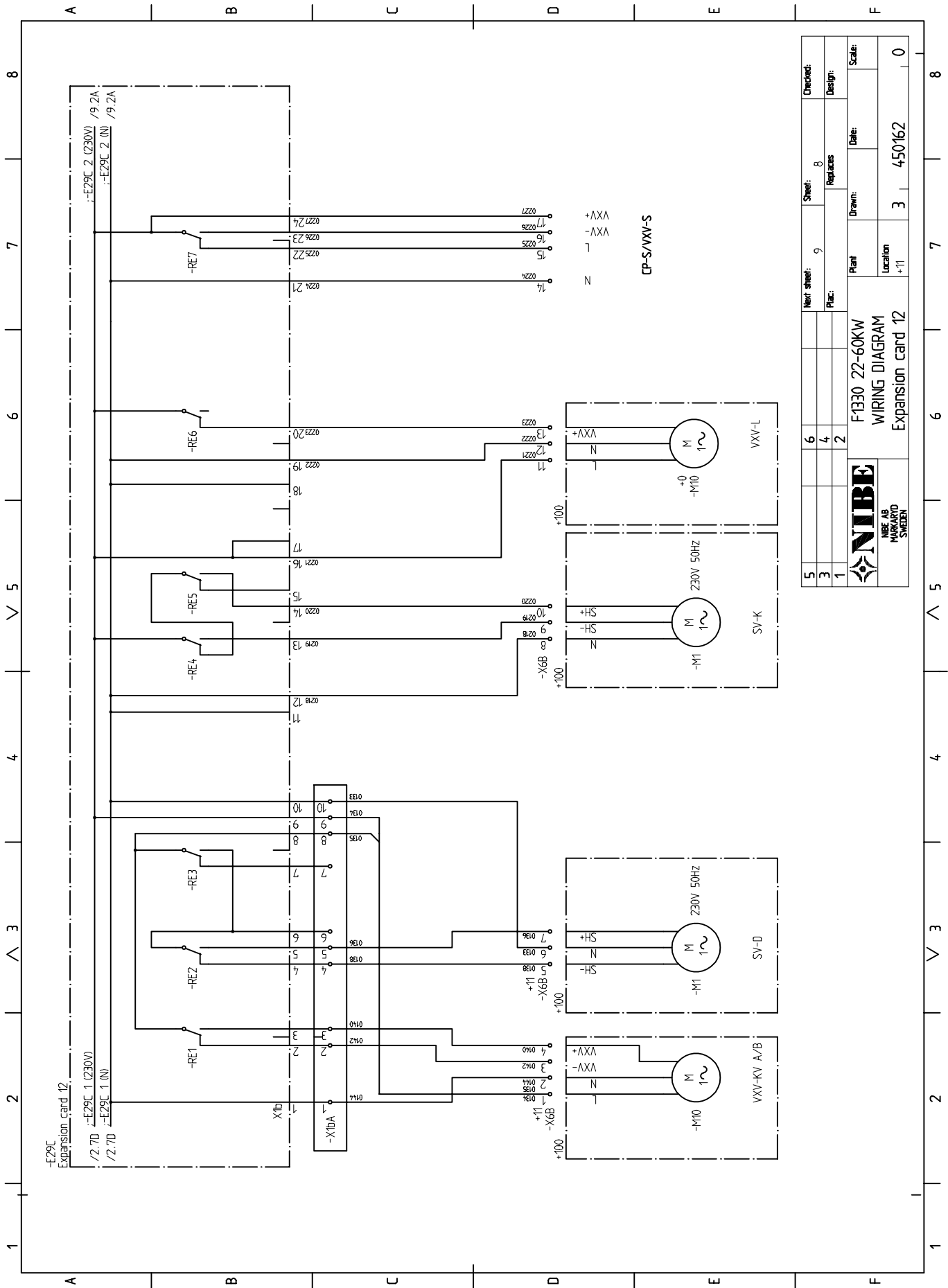
Expansionskort 11 / Expansion card 11 / Expansionskarte 11



5	Next sheet:	7	Sheet:	6	Checked:
3	Plac.:		Replaces:	6	Design:
1			Drawn:		Date:
Plant		F1330 22-60KW		Scale:	
Location		Expansion card 11		0	
		+10		3 450162	



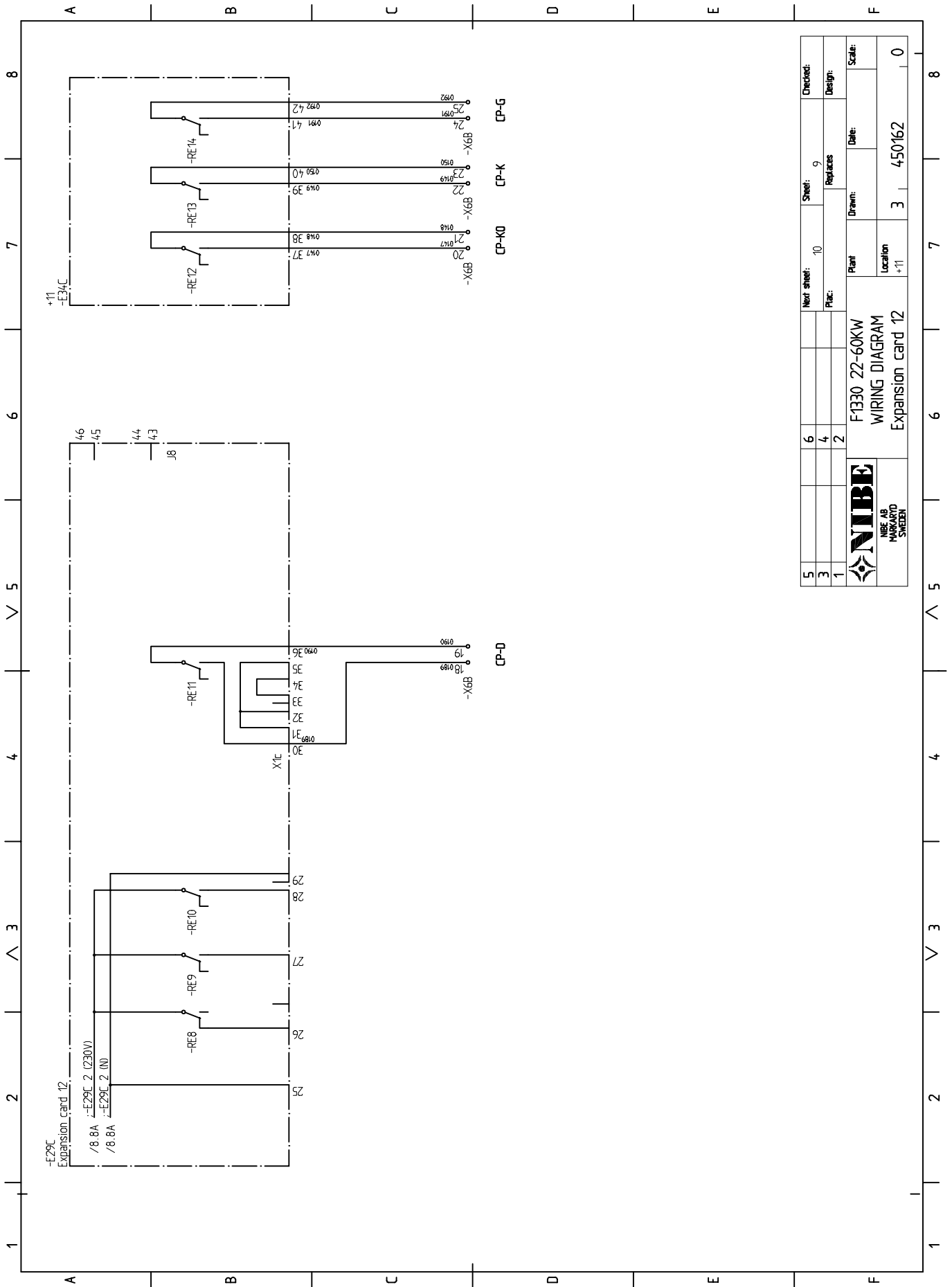
Expansionskort 12 / Expansion card 12 / Expansionskarte 12




5	Next sheet:	9	Sheet:	8	Checked:
3	Plac.:		Replaces:		Design:
1	Plant:		Drawn:	Date:	Scale:
F1330 22-60KW			Expansion card 12		
WIRING DIAGRAM			Location: +11		
Expansion card 12			3 450162		
Scale: 0					

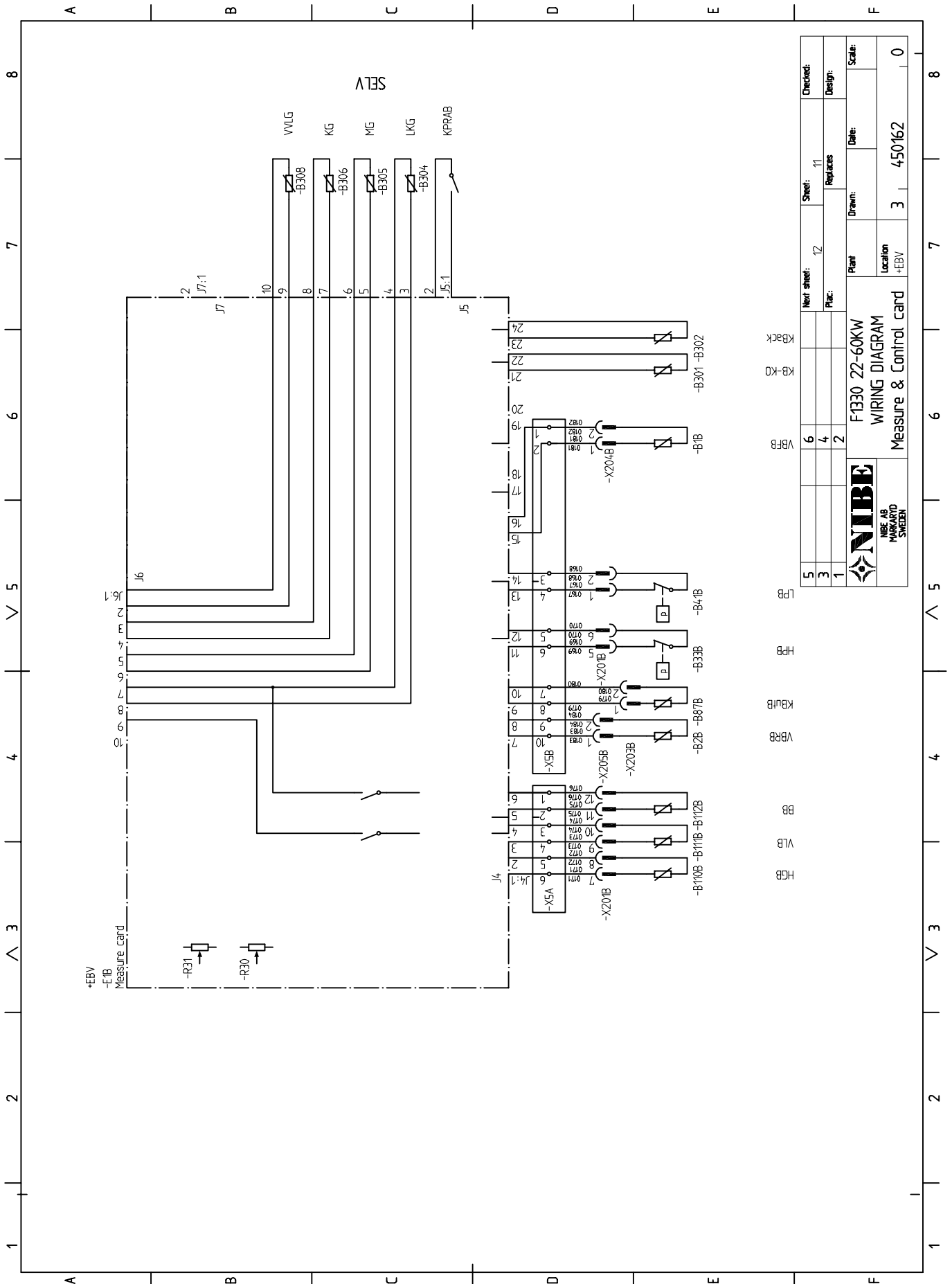


Expansionskort 12 / Expansion card 12 / Expansionskarte 12



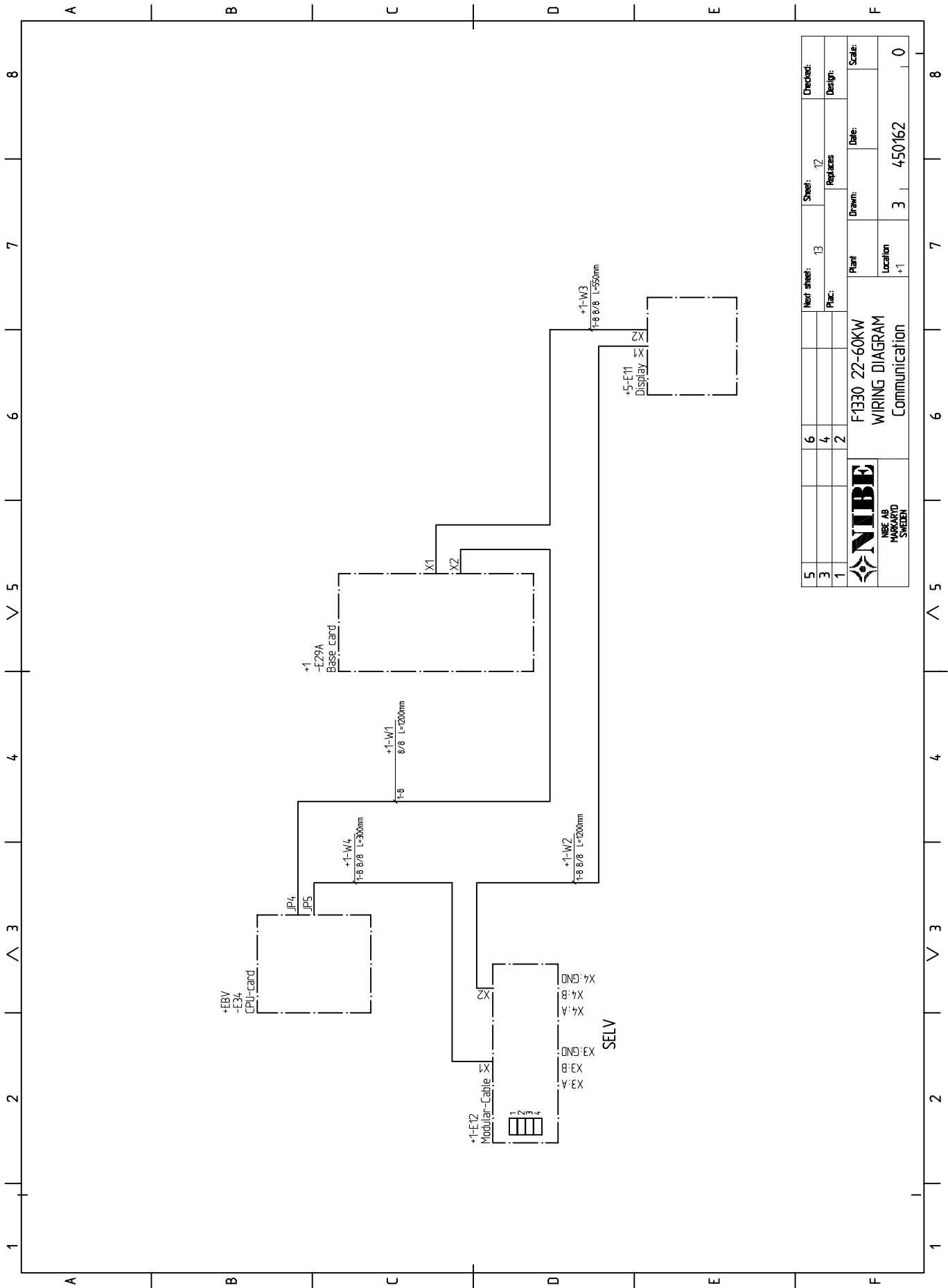
5	6	Next sheet:	10	Sheet:	9	Checked:	
3	4	Plac:		Replaces:		Design:	
1	2	Plant		Date:		Scale:	
 NIBE AB MÅRKARYD SWEDEN		F1330 22-60KW					
WIRING DIAGRAM		Expansion card 12		Location		+11	
Expansion card 12		3		4-50162		0	

Mätkort / Measure card / Meßkarte



5	Next sheet:	12	Sheet:	11	Checked:	
3	Plac:		Replaces:		Design:	
1			Drawn:		Date:	
 NIBE AB MARKARYD SWEDEN			Plant:	F1330 22-60kW	Scale:	
			Location:	+EBV	Measure & Control card	0
			Drawn:	3	Date:	4-50162

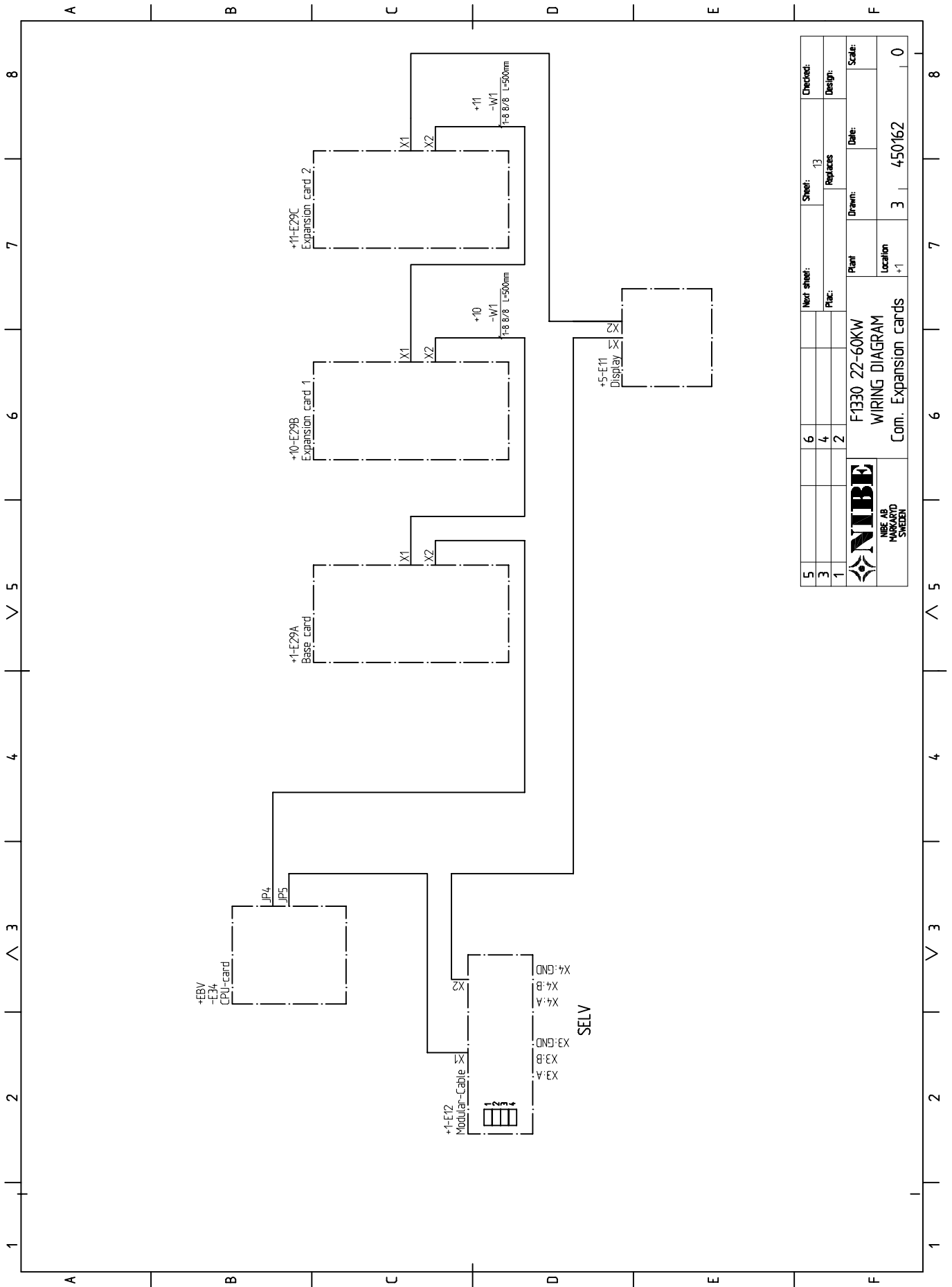
Kom.kablar / Com. cables / Kommunikationskabel




5	Next sheet:	13	Sheet:	12	Checked:	
3	Plac:		Replaces:		Design:	
1	Plant:	F1330 22-60KW	Drawn:		Date:	
	Location:	+1	Scale:			
		Communication	3	450162	0	



Komm. exp.kort / Comm. exp. cards / Komm. Exp.karten



5	Next sheet:	Sheet: 13	Checked:
3		Replaces	Design:
1	Plant:	Drawn:	Date:
		Plant	Scale:
F1330 22-60kW WIRING DIAGRAM		Location	
Com. Expansion cards		+1	450162
		3	0

Förkortningar / Abbreviations / Abkürzungen

	(SE)	(GB)	(DE)	Page.Position
BA	Bulbtemperatur A	Over heating temperature A	Überhitzungstemperatur A	10.4E
BB	Bulbtemperatur B	Over heating temperature B	Überhitzungstemperatur B	11.4E
Brine Pump	Köldbärarpump	Collector circulation pump	WQA-Umwälzpumpe	5.3E
Compr-A	Kompressor A	Compressor A	Kompressor A	1.4E,5.8D/E
Compr-B	Kompressor B	Compressor B	Kompressor B	1.6E,5.7D/E
CP-D	Cirkulationspump dumpning	Circulationpump dumping	Umwälzpumpe Überhitzung	9.5D
CP-G	Cirkulationspump grundvatten	Circulationpump ground water	Umwälzpumpe Grundwasser	9.8D
CP-K	Cirkulationspump kyla	Circulationpump cooling	Umwälzpumpe Kühlen	9.7D
CP-KO	Cirkulationspump kollektor	Circulationpump collector	Umwälzpumpe Erdkollektor	9.7D
CP-S/ VXV-S	Cirkulationspump sol / Växselventil sol	Circulationpump solar / Exchange valve solar	Umwälzpumpe Solar / Wechselventil Solar	8.7C/D
ETS-1/ VXV-ACX	Eltillsats 1 / Växselventil aktiv kyla (HPAC)	Electric additive 1 / Exchange valve active cooling (HPAC)	Elektrozusatz 1 / Wechselventil aktives Kühlen (HPAC)	4.3E
ETS-2/ VXV-PCX	Eltillsats 2 / Växselventil passiv kyla (HPAC)	Electric additive 2 / Exchange valve passive cooling (HPAC)	Elektrozusatz 2 / Wechselventil passives Kühlen (HPAC)	4.3E
ETS-3/OP	Eltillsats 3 / Oljepanna	Electric additive 3 / Oil boiler	Elektrozusatz 3 / Öl-Heizkessel	4.2E
ETS-4	Eltillsats 4	Electric additive 4	Elektrozusatz 4	7.3C
ETS-5	Eltillsats 5	Electric additive 5	Elektrozusatz 5	7.3C
ETS-6	Eltillsats 6	Electric additive 6	Elektrozusatz 6	7.2C
FG	Framledningsgivare	Flow sensor	Vorlauffühler HK 1	10.7B
FG2	Framledningsgivare system 2	Flow sensor system 2	Vorlauffühler Mischer HK 2	10.7C
HGA	Hetgastemperatur A	Hot gas temperature A	Heißgastemperatur A	10.3E
HGB	Hetgastemperatur B	Hot gas temperature B	Heißgastemperatur B	11.3E
HPA	Högtryckspressostat A	High pressure pressostat A	Hochdruckpressostat A	10.5E
HPB	Högtryckspressostat B	High pressure pressostat B	Hochdruckpressostat B	11.5E
KBack	Kylackumulatortemperatur	Cooling accumulator temperature	Kühlpuffertemperatur	11.6E
KBinA	Inkommande köldbärartemp. A	Collector inlet temperature A	WQA-Eintrittstemperatur A	10.4E
KB-KO	Köldbärartemperatur kollektor	Collector temperature	WQA-Temperatur	11.6E
KButA	Utgående köldbärartemp. A	Collector outlet temperature A	WQA-Austrittstemperatur A	10.4E
KButB	Utgående köldbärartemp. B	Collector outlet temperature B	WQA-Austrittstemperatur B	11.4E
KG	Kylgivare	Cold sensor	Kühlfühler	11.7C
KPRAA	Kompressoraktivering A	Compressor activation A	Kompressoraktivering A	10.7C
KPRAB	Kompressoraktivering B	Compressor activation B	Kompressoraktivering B	11.7C
LKG	Laddekollektorgivare	Load collector sensor	Laddekollektorfühler	11.7C
LPA	Lågtryckspressostat A	Low pressure pressostat A	Niederdruckpressostat A	10.5E
LPB	Lågtryckspressostat B	Low pressure pressostat B	Niederdruckpressostat B	11.5E
MG	Markgivare	Ground sensor	Solefühler Erde	11.7C
NVKB	Nivåvakt köldbäare	Collector level monitor	Niveauwächter	10.2B
PG	Panngivare	Boiler sensor	Heizkesselfühler	10.7B
PTG	Pooltemperaturgivare	Pool temperature sensor	Pooltemperaturfühler	10.2C
RG	Returledningsgivare	Return pipe sensor	Rücklauffühler	10.7B
RG2	Returledningsgivare system 2	Return pipe sensor system 2	Rücklauffühler HK2	10.7C
RTGA	Rumstermostat system 1 / Rumsgivare A	Room thermostat system 1 / Room sensor A	Raumthermostat System 1 / Raumfühler A	10.2B
RTGB	Rumstermostat system 2 / Rumsgivare B	Room thermostat system 2 / Room sensor B	Raumthermostat System 2 / Raumfühler B	10.2B
SL	Summalarm	Alarm summings-up	Alarmsummierung	10.3A
STL1	Strömtrafo L1	Current transformer L 1	Stromwandler L 1	10.2C
STL2	Strömtrafo L2	Current transformer L 2	Stromwandler L 2	10.2B
STL3	Strömtrafo L3	Current transformer L 3	Stromwandler L 3	10.2B
SV-D	Shuntventil dumpning	Shunt valve dumping	Mischventil Kühler	8.3E
SV-K	Shuntventil kyla	Shunt valve cooling	Kühlungs-Mischventil	8.5E
SV-P	Shuntventil panna	Shunt valve boiler	Heizkessel-Mischventil	3.5E
SV-V2	Undershunt	Sub shunt	Mischventil 2 HK	6.3E
SV-VVX	Styrventil varmvattenack.	Hot water tank control valve	Pufferspeichersteuerventil	6.5E
TA	Tariff A	Tariff A	Tarif A	10.2C
TB	Tariff B	Tariff B	Tarif B	10.2C
UG	Utegivare	Outdoor temperature sensor	Außentemperaturfühler	10.2D
VBFA	Värmebäare framledning A	Heating medium flow A	WNA-Vorlauf A	10.6E
VBFB	Värmebäare framledning B	Heating medium flow B	WNA-Vorlauf B	11.5E
VBP3	Värmebärarpump 3	Heating medium pump 3	WNA-Umwälzpumpe HK 1	3.3D
VBP4	Värmebärarpump 4	Heating medium pump 4	WNA-Umwälzpumpe HK 2	3.3D
VBP-A	Värmebärarpump A	Heating medium pump A	WNA-Umwälzpumpe A	3.6E
VBP-B	Värmebärarpump B	Heating medium pump B	WNA-Umwälzpumpe B	4.4E
VBRA	Värmebäare retur A	Heating medium return A	WNA-Rücklauf A	10.6E

	(SE)	(GB)	(DE)	Page.Position
VBRB	Värmebärare retur B	Heating medium return B	WNA-Rücklauf B	11.4E
VLA	Vätskeledningstemperatur A	Liquid line temperature A	Flüssigkeitstemperatur A	10.3E
VLB	Vätskeledningstemperatur B	Liquid line temperature B	Flüssigkeitstemperatur B	11.3E
VPL	Värmepumpsalarm	Heat pump alarm	Wärmepumpenalarm	10.3E
VVC	Varmvattencirkulationspump	Hot water circulation pump	Brauchwasserzirkulationspumpe	7.6D
VVG	Varmvattengivare	Hot water sensor	Brauchwasserfühler	10.7B
VVL	Varmvattenladdpump	Hot water load pump	Brauchwasserladepumpe	7.5D
VVLG	Varmvattenladdgivare	Hot water load sensor	Brauchwasserladefühler	11.7B
VXV	Växventil (VV / värme)	Reversing valve (hot water / heating)	Wechselventil (Brauchwasser / Heizung)	3.3E
VXV-ACX	Växventil aktiv kyla (HPAC)	Reversing valve active cooling (HPAC)	Wechselventil aktive Kühlung (HPAC)	7.8E
VXV-L	Växventil laddkollektor	Reversing valve for load collector	Wechselventil für Ladekollektor	8.6E
VXV-P	Växventil pool	Reversing valve pool	Wechselventil Pool	6.2E
VXV-PCX	Växventil passiv kyla (HPAC)	Reversing valve passive cooling (HPAC)	Wechselventil passive Kühlung (HPAC)	7.7E
VXV-KV A/B	Växventil kyla A + B	Reversing valve cooling A + B	Wechselventil Kühlung A + B	8.2E
XVV	Extra varmvatten	Extra hot water	Extra-Brauchwasser	4.5E
XVVA	Extra varmvatten aktivering	Extra hot water activation	Extra-Brauchwasser-Aktivierung	10.7C

Förkortningar / Abbreviations / Abkürzungen

	(DK)	(FI)	(ES)	Page.Position
BA	Følertemperatur A	Imukaasun lämpötila A	Temperatura de sobrecalentamiento A	10.4E
BB	Følertemperatur B	Imukaasun lämpötila B	Temperatura de sobrecalentamiento B	11.4E
Brine Pump	Kuldebærerpumpe	Lämmönkeruupumppu	Bomba de circulación del colector	5.3E
Compr-A	Kompressor A	Kompressori A	Compresor A	1.4E,5.8D/E
Compr-B	Kompressor B	Kompressori B	CompresorB	1.6E,5.7D/E
CP-D	Cirkulationspumpe dumpning	Kiertopumppu, poisto	Bomba de circulación, descarga	9.5D
CP-G	Cirkulationspumpe grundvand	Kiertopumppu, pohjavesi	Bomba de circulación, pozo	9.8D
CP-K	Cirkulationspumpe kulde	Kiertopumppu, jäähdytys	Bomba de circulación, refrigeración	9.7D
CP-KO	Cirkulationspumpe kollektor	Kiertopumppu, kerääjä	Bomba de circulación, colector	9.7D
CP-S/ VXV-S	Cirkulationspumpe sol / Omskifterventil sol	Kiertopumppu, aurinko / Vaihtventtiili, aurinko	Bomba de circulación, solar / Válvula de intercambio, solar	8.7C/D
ETS-1/ VXV-ACX	El-tilbehør 1 / Omskifterventil aktiv kulde (HPAC)	Lisäsähkö 1 / Vaihtventtiili, aktiivinen jäähdytys (HPAC)	Complemento eléctrico 1 / Válvula de intercambio, refrigeración activa (HPAC)	4.3E
ETS-2/ VXV-PCX	El-tilbehør 2 / Omskifterventil passiv kulde (HPAC)	Lisäsähkö 2 / Vaihtventtiili, passiivinen jäähdytys (HPAC)	Complemento eléctrico 2 / Válvula de intercambio, refrigeración activa (HPAC)	4.3E
ETS-3/OP	El-tilbehør 3 / Oliefyfyr	Lisäsähkö 3 / Öljykattila	Complemento eléctrico / Caldera de gasoil	4.2E
ETS-4	El-tilbehør 4	Lisäsähkö 4	Electric additive 4	7.3C
ETS-5	El-tilbehør 5	Lisäsähkö 5	Electric additive 5	7.3C
ETS-6	El-tilbehør 6	Lisäsähkö 6	Electric additive 6	7.2C
FG	Fremløbsføler	Menolämpötila-anturi	Sensor de caudal	10.7B
FG2	Fremløbsføler system 2	Menolämpötila-anturi, järjestelmä 2	Sistema de sensor de caudal 2	10.7C
HGA	Varmgastemperatur A	Kuumakaasun lämpötila A	Temperatura del gas caliente A	10.3E
HGB	Varmgastemperatur B	Kuumakaasun lämpötila B	Temperatura del gas caliente B	11.3E
HPA	Højtrykspresostat A	Korkeapainevahti A	Presostato de presión alta A	10.5E
HPB	Højtrykspresostat B	Korkeapainevahti B	Presostato de presión alta B	11.5E
KBack	Køleakkumulatortemperatur	Kylmäakun lämpötila	Temperatura del acumulador de refrigeración	11.6E
KBinA	Indkommende kuldebærertemp. A	Lämmönkeruun lämpötila sisään. A	Temperatura en la entrada del colector A	10.4E
KB-KO	Kuldebærertemperatur kollektor	Keruupiirin lämpötila, kerääjä	Temperatura del colector	11.6E
KButA	Udgående kuldebærertemp. A	Lämmönkeruun lämpötila ulos A	Temperatura en la salida del colector A	10.4E
KButB	Udgående kuldebærertemp. B	Lämmönkeruun lämpötila ulos B	Temperatura en la salida del colector B	11.4E
KG	Kuldeføler	Jäähdytysanturi	Sensor de frío	11.7C
KPRAA	Kompressoraktivering A	Kompressori, aktivointi A	Activación del compresor A	10.7C
KPRAB	Kompressoraktivering B	Kompressori, aktivointi B	Activación del compresor B	11.7C
LKG	Ladekollektorføler	Keruulatauspiirin anturi	Sensor del colector de carga	11.7C
LPA	Lavtrykspresostat A	Matalapainevahti A	Presostato de presión baja A	10.5E
LPB	Lavtrykspresostat B	Matalapainevahti B	Presostato de presión baja B	11.5E
MG	Jordføler	Maapiirin anturi	Sensor de pozo	11.7C
NVKB	Niveauføler kuldebærer	Pintakytkin, keruupiiri	Control de nivel del colector	10.2B
PG	Kedelføler	Kattila-anturi	Sensor de frío	10.7B
PTG	Pooltemperaturføler	Altaan lämpötila-anturi	Sensor de temperatura de la piscina	10.2C
RG	Returløbsføler	Paluujohdon lämpötila-anturi	Retorno de agua de calentamiento	10.7B
RG2	Returløbsføler system 2	Paluujohdon lämpötila-anturi, järjestelmä 2	Sistema sensor de las conducciones de retorno 2	10.7C
RTGA	Rumtermostat system 1 / Rumføler A	Huonetermostaatti, järjestelmä 1 / Huonelämpötila-anturi	Sistema de termostato de habitación 1 / Sensor de habitación A	10.2B
RTGB	Rumtermostat system 2 / Rumføler B	Huonetermostaatti, järjestelmä / Huonelämpötila-anturi	Sistema de termostato de habitación 2 / Sensor de habitación B	10.2B
SL	Summealarm	Yhteishälytys	Presentación de alarmas	10.3A
STL1	Strømtransformator L 1	Virtamuuntaja L 1	Transformador de corriente L 1	10.2C
STL2	Strømtransformator L 2	Virtamuuntaja L 2	Transformador de corriente L 2	10.2B
STL3	Strømtransformator L 3	Virtamuuntaja L 3	Transformador de corriente L 3	10.2B
SV-D	Shuntventil dumpning	Shuntventtiili, poisto	Válvula de derivación, descarga	8.3E
SV-K	Shuntventil kulde	Shuntventtiili, jäähdytys	Válvula de derivación, refrigeración	8.5E
SV-P	Shuntventil kedel	Shuntventtiili, kattila	Válvula de derivación, caldera	3.5E
SV-V2	Undershunt	Alishuntti	Shunt auxiliar	6.3E
SV-VVX	Styventil varmtvandsakk.	Ohjausventtiili, lämminvesisäiliö	Válvula de control del depósito de agua caliente	6.5E
TA	Tarif A	Tariffi A	Tarifa A	10.2C
TB	Tarif B	Tariffi B	Tarifa B	10.2C
UG	Udeføler	Ulkolämpötila-anturi	Sensor de temperatura exterior	10.2D
VBFA	Varmebærer fremløb A	Lämpöjohto, meno A	Caudal de medio de calentamiento A	10.6E
VBFB	Varmebærer fremløb B	Lämpöjohto, meno B	Caudal de medio de calentamiento B	11.5E

	(DK)	(FI)	(ES)	Page.Position
VBP3	Varmebærerpumpe 3	Kiertovesipumppu 3	Bomba de medio de calentamiento 3	3.3D
VBP4	Varmebærerpumpe 4	Kiertovesipumppu 4	Bomba de medio de calentamiento 4	3.3D
VBP-A	Varmebærerpumpe A	Kiertovesipumppu A	Bomba de medio de calentamiento A	3.6E
VBP-B	Varmebærerpumpe B	Kiertovesipumppu B	Bomba de medio de calentamiento B	4.4E
VBRA	Varmebærer retur A	Lämpöjohto, paluu A	Retorno de agua de calentamiento A	10.6E
VBRB	Varmebærer retur B	Lämpöjohto, paluu B	Retorno de agua de calentamiento B	11.4E
VLA	Væskeledningstemperatur A	Kylmäaineen lämpötila A	Temperatura de la línea de fluido A	10.3E
VLB	Væskeledningstemperatur B	Kylmäaineen lämpötila B	Temperatura de la línea de fluido B	11.3E
VPL	Varmepumpealarm	Lämpöpumpun hälytys	Alarma de bomba de calor	10.3E
VVC	Varmtvandscirkulationspumpe	Käyttöveden kiertopumppu	Bomba de circulación de agua caliente	7.6D
VVG	varmtvandsføler	Käyttövesianturi	Sensor de agua caliente	10.7B
VVL	Varmtvandsladepumpe	Käyttöveden latauspumppu	Bomba de carga de agua caliente	7.5D
VVLG	Varmvattenladdgivare	Käyttöveden anturi	Sensor de carga de agua caliente	11.7B
VXV	Omskifterventil (VV / varme)	Vaihtoventtiili (LV / lämmitys)	Válvula de inversión (agua caliente / calefacción)	3.3E
VXV-ACX	Omskifterventil aktiv kulde (HPAC)	Vaihtoventtiili, aktiivinen jäähdytys (HPAC)	Válvula de inversión, refrigeración activa (HPAC)	7.8E
VXV-L	Omskifterventil ladekollektor	Vaihtoventtiili, keruulatauspiiri	Válvula de inversión del colector de carga	8.6E
VXV-P	Omskifterventil pool	Vaihtoventtiili, allas	Válvula de inversión, piscina	6.2E
VXV-PCX	Omskifterventil passiv kulde (HPAC)	Vaihtoventtiili, passiivinen jäähdytys (HPAC)	Válvula de inversión, refrigeración pasiva (HPAC)	7.7E
VXV-KV A/B	Omskifterventil kulde A + B	Vaihtoventtiili, jäähdytys A + B	Válvula de inversión, refrigeración	8.2E
XVV	Ekstra varmtvand	Lisäkäyttövesi	Agua caliente adicional	4.5E
XVVA	Ekstra varmtvand aktivering	Lisäkäyttövesi, aktivointi	Activación del agua caliente adicional	10.7C

	(PL)	(CZ)	Page.Position
BA	Czujnik temperatury, gaz zasysany A	Teplota přehřevu A	10.4E
BB	Czujnik temperatury, gaz zasysany B	Teplota přehřevu B	11.4E
Brine Pump	Pompa obiegowa dolnego źródła.	Oběhové čerpadlo kolektoru	5.3E
Compr-A	Sprężarka A	Kompresor A	1.4E,5.8D/E
Compr-B	Sprężarka B	Kompresor B	1.6E,5.7D/E
CP-D	Pompa obiegowa, zrzut ciepła (chl.)	Oběhové čerpadlo, vypouštění	9.5D
CP-G	Pompa, woda gruntowa	Oběhové čerpadlo, spodní voda	9.8D
CP-K	Pompa obiegowa, chłodzenie	Oběhové čerpadlo, chlazení	9.7D
CP-KO	Pompa obiegowa, kolektor (chl.)	Oběhové čerpadlo, kolektor	9.7D
CP-S/ VXV-5	Pompa obiegowa, system solarny / Zawór rozdzielający, system solarny	Oběhové čerpadlo, solar / přepínací ventil solaru	8.7C/D
ETS-1/ VXV-ACX	Kocioł elektryczny 1 / Zawór rozdzielający, chłodzenie aktywne (HPAC)	Přídavný zdroj 1 / aktivní chlazení výměnného ventilu (HPAC)	4.3E
ETS-2/ VXV-PCX	Kocioł elektryczny 2 / Zawór rozdzielający, chłodzenie pasywne (HPAC)	Přídavný zdroj 2 / pasivní chlazení výměnného ventilu (HPAC)	4.3E
ETS-3/OP	Kocioł elektryczny 3 / Kocioł olejowy	Přídavný zdroj 3 / olejov_ kotel	4.2E
ETS-4	Kocioł olejowy 4	Přídavný zdroj 4	7.3C
ETS-5	Kocioł olejowy 5	Přídavný zdroj 5	7.3C
ETS-6	Kocioł olejowy 6	Přídavný zdroj 6	7.2C
FG	Czujnik temperatury zasilania	Snímač průtoku	10.7B
FG2	Czujnik temperatury zasilania, system 2	Snímač průtoku 2	10.7C
HGA	Czujnik temperatury, gaz gorący A	Teplota chladiva výtlak kompresoru A	10.3E
HGB	Czujnik temperatury, gaz gorący B	Teplota chladiva výtlak kompresoru B	11.3E
HPA	Wyłącznik wysokiego ciśnienia A	Vysokotlaký presostat A	10.5E
HPB	Wyłącznik wysokiego ciśnienia B	Vysokotlaký presostat B	11.5E
KBack	Czujnik temperatury, akumulator płynu chłodzącego (chl.)	Teplota chladicího akumulátoru	11.6E
KBinA	Czujnik temperatury, wejście dolnego źródła. A	Teplota, kolektor vstup A	10.4E
KB-KO	Czujnik temperatury, kolektor (chl.)	Teplota kolektoru	11.6E
KButA	Czujnik temperatury, wyjście dolnego źródła. A	Teplota na výstupu kolektoru A	10.4E
KButB	Czujnik temperatury, wyjście dolnego źródła. B	Teplota na výstupu kolektoru B	11.4E
KG	Czujnik zasilania, chłodzenie	Studené čidlo	11.7C
KPRAA	Załączenie sprężarki A	Aktivace kompresoru A	10.7C
KPRAB	Załączenie sprężarki B	Aktivace kompresoru B	11.7C
LKG	Czujnik temperatury, ładowanie kolektora (chl.)	Čidlo plnění kolektoru	11.7C
LPA	Wyłącznik niskiego ciśnienia A	Nízkotlaký presostat A	10.5E
LPB	Wyłącznik niskiego ciśnienia B	Nízkotlaký presostat B	11.5E
MG	Czujnik temperatury gruntu (chl.)	Čidlo teploty země	11.7C
NVKB	Czujnik poziomu czynnika dolnego źródła	Monitor hladiny v kolektoru	10.2B
PG	Czujnik temperatury, kocioł	Čidlo kotle	10.7B
PTG	Czujnik temperatury, ogrzewanie basenu	Čidlo teploty nádrže	10.2C
RG	Czujnik temperatury powrotu,	Čidla zpětného potrubí	10.7B
RG2	Czujnik temperatury powrotu, system 2	Systém čidla zpětného potrubí 2	10.7C
RTGA	Termostat pokojowy 1 / Czujnik pokojowy A	Systém pokojového termostatu 1 / pokojové čidlo A	10.2B
RTGB	Termostat pokojowy 2 / Czujnik pokojowy B	Systém pokojového termostatu 2 / pokojové čidlo B	10.2B
SL	Podsumowanie alarmów	Přehled alarmů	10.3A
STL1	Transformator prądu L1	Proudový transformátor L 1	10.2C
STL2	Transformator prądu L2	Proudový transformátor L 2	10.2B
STL3	Transformator prądu L3	Proudový transformátor L 3	10.2B
SV-D	Zawór mieszający, zrzut ciepła	Směšovací ventil plnění	8.3E
SV-K	Zawór mieszający, chłodzenie	Směšovací ventil chlazení	8.5E
SV-P	Zawór mieszający, kocioł	Směšovací ventil kotel	3.5E
SV-V2	Zawór podmieszania	Směšovací ventil	6.3E
SV-VVX	Zawór regulacyjny zbiornika z ciepłą wodą	Přepínací ventil nádrže na teplou vodu	6.5E
TA	Taryfa A	Tarif A	10.2C
TB	Taryfa B	Tarif B	10.2C

	(PL)	(CZ)	Page.Position
UG	Czujnik temperatury zewnętrznej	Čidlo venkovní teploty	10.2D
VBFA	Zasilanie systemu grzewczego A	Topná voda výstup A	10.6E
VBFB	Zasilanie systemu grzewczego B	Topná voda výstup B	11.5E
VBP3	Pompa obiegowa czynnika grzewczego 3	Vratné médium 3	3.3D
VBP4	Pompa obiegowa czynnika grzewczego 4	Vratné médium 4	3.3D
VBP-A	Pompa obiegowa czynnika grzewczego A	Vratné médium A	3.6E
VBP-B	Pompa obiegowa czynnika grzewczego B	Vratné médium B	4.4E
VBRA	Powrót systemu grzewczego A	Vratná voda A	10.6E
VBRB	Powrót systemu grzewczego B	Vratná voda B	11.4E
VLA	Czujnik temperatury, stan ciekły A	Teplota chladiva za kondenzátorem A	10.3E
VLB	Czujnik temperatury, stan ciekły B	Teplota chladiva za kondenzátorem B	11.3E
VPL	Alarm pompy ciepła	Alarm tepelného čerpadla	10.3E
VVC	Pompa cyrkulacyjna ciepłej wody	Cirkulační čerpadlo TUV	7.6D
VVG	Czujnik ciepłej wody	Čidlo teplé vody	10.7B
VVL	Pompa ładująca ciepłej wody	Nabíjecí čerpadlo teplé vody	7.5D
VVLG	Czujnik ładowania ciepłej wody	Čidlo teplé vody	11.7B
VXV	Zawór rozdzielający (ciepła woda / ogrzewanie)	Přepínací ventil (teplá voda/vytápění)	3.3E
VXV-ACX	Zawór rozdzielający, chłodzenie aktywne (HPAC)	Přepínací venti aktivního chlazení (HPAC)	7.8E
VXV-L	Zawór rozdzielający, ładowanie kolektora (chł.)	Přepínací ventili pro plnicí kolektor	8.6E
VXV-P	Zawór rozdzielający, ogrzewanie basenu	Přepínací ventil bazén	6.2E
VXV-PCX	Zawór rozdzielający, chłodzenie pasywne (HPAC)	Přepínací venti pasivního chlazení (HPAC)	7.7E
VXV-KV A/B	Zawór rozdzielający, chłodzenie A + B	Přepínací ventil chlazení A + B	8.2E
XVV	Dodatkowej ciepłej wody	XTUV	4.5E
XVVA	Aktywacja dodatkowej ciepłej wody	Aktivace XTUV	10.7C

Data för temperaturgivare / Temperature sensor data / Daten für Temperaturfühler

Temperatur (°C) Temperature (°C) Temperatur (°C) Temperatur (°C) Lämpötila (°C) Temperatura (°C)	Resistans (kΩ) Resistance (kΩ) Widerstand (kΩ) Modstand (kΩ) Resistanssi (kΩ) Rezystancja (kΩ)	Spänning (V) Voltage (V) Spannung (V) Spænding (V) Jännite (V) Napięcie (V)
-40	102,35	4,78
-35	73,51	4,70
-30	53,44	4,60
-25	39,29	4,47
-20	29,20	4,31
-15	21,93	4,12
-10	16,62	3,90
-5	12,71	3,65
0	9,81	3,38
5	7,62	3,09
10	5,97	2,80
15	4,71	2,50
20	3,75	2,22
25	3,00	1,95
30	2,42	1,70
35	1,96	1,47
40	1,60	1,27
45	1,31	1,09
50	1,08	0,94
55	0,83	0,76
60	0,69	0,65
65	0,56	0,54
70	0,46	0,46

(AT) **KNV Energietechnik GmbH**, Gahberggasse 11, 4861 Schörfling
Tel: +43 (0)7662 8963-0 Fax: +43 (0)7662 8963-44 E-mail: mail@knv.at www.knv.at

(CH) **NIBE Wärmetechnik AG**, Winterthurerstrasse 710, CH-8247 Flurlingen
Tel: (52) 647 00 30 Fax: (52) 647 00 31 E-mail: info@nibe.ch www.nibe.ch

(CZ) **Druzstevni zavody Drazice s.r.o.**, Drazice 69, CZ - 294 71 Benatky nad Jizerou
Tel: +420 326 373 801 Fax: +420 326 373 803 E-mail: nibe@nibe.cz www.nibe.cz

(DE) **NIBE Systemtechnik GmbH**, Am Reiherpfahl 3, 29223 Celle
Tel: 05141/7546-0 Fax: 05141/7546-99 E-mail: info@nibe.de www.nibe.de

(DK) **Vølund Varmeteknik A/S**, Member of the Nibe Group, Brogårdsvej 7, 6920 Videbæk
Tel: 97 17 20 33 Fax: 97 17 29 33 E-mail: info@volundvt.dk www.volundvt.dk

(FI) **NIBE Energy Systems OY**, Juurakkotie 3, 01510 Vantaa
Puh: 09-274 697 0 Fax: 09-274 697 40 E-mail: info@nibe.fi www.nibe.fi

(GB) **NIBE Energy Systems Ltd**, 3C Broom Business Park, Bridge Way, Chesterfield S41 9QG
Tel: 0845 095 1200 Fax: 0845 095 1201 E-mail: info@nibe.co.uk www.nibe.co.uk

(NL) **NIBE Energietechniek B.V.**, Postbus 2, NL-4797 ZG WILLEMSTAD (NB)
Tel: 0168 477722 Fax: 0168 476998 E-mail: info@nibenl.nl www.nibenl.nl

(NO) **ABK AS**, Brobekkveien 80, 0582 Oslo, Postadresse: Postboks 64 Vollebekk, 0516 Oslo
Tel. sentralbord: +47 02320 E-mail: post@abkklima.no www.nibeenergysystems.no

(PL) **NIBE-BIAWAR Sp. z o. o.** Aleja Jana Pawła II 57, 15-703 BIAŁYSTOK
Tel: 085 662 84 90 Fax: 085 662 84 14 E-mail: sekretariat@biawar.com.pl www.biawar.com.pl

(RU) © "EVAN" 17, per. Boynovskiy, Nizhny Novgorod
Tel./fax +7 831 419 57 06 E-mail: info@evan.ru www.nibe-evan.ru

NIBE AB Sweden, Box 14, Hannabadsvägen 5, SE-285 21 Markaryd
Tel: +46-(0)433-73 000 Fax: +46-(0)433-73 190 E-mail: info@nibe.se www.nibe.eu

