

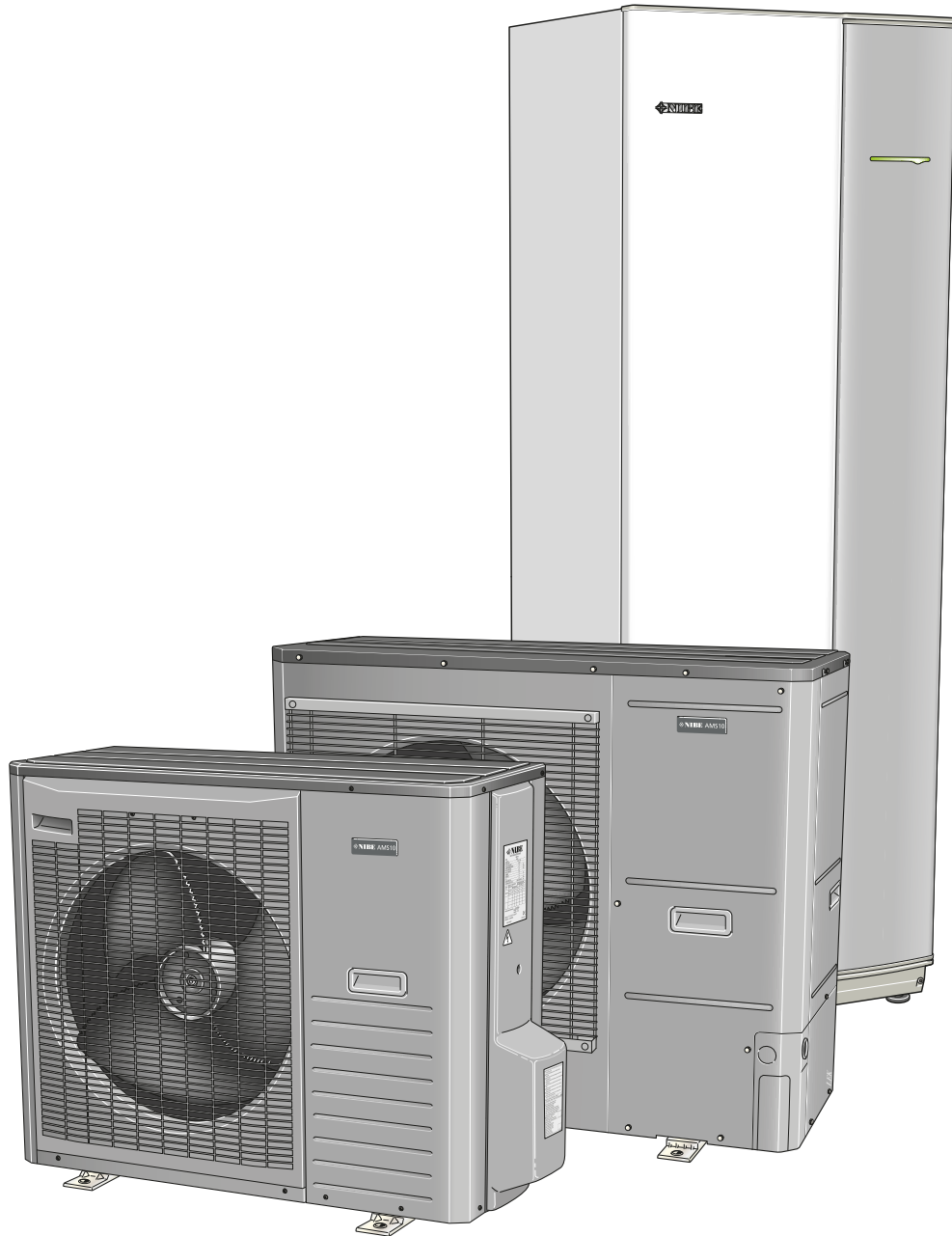


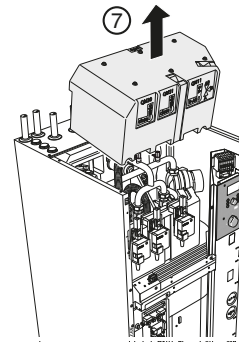
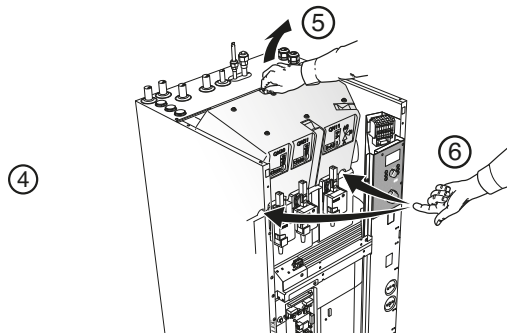
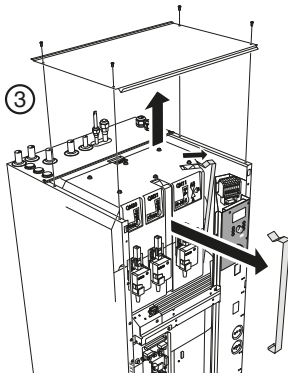
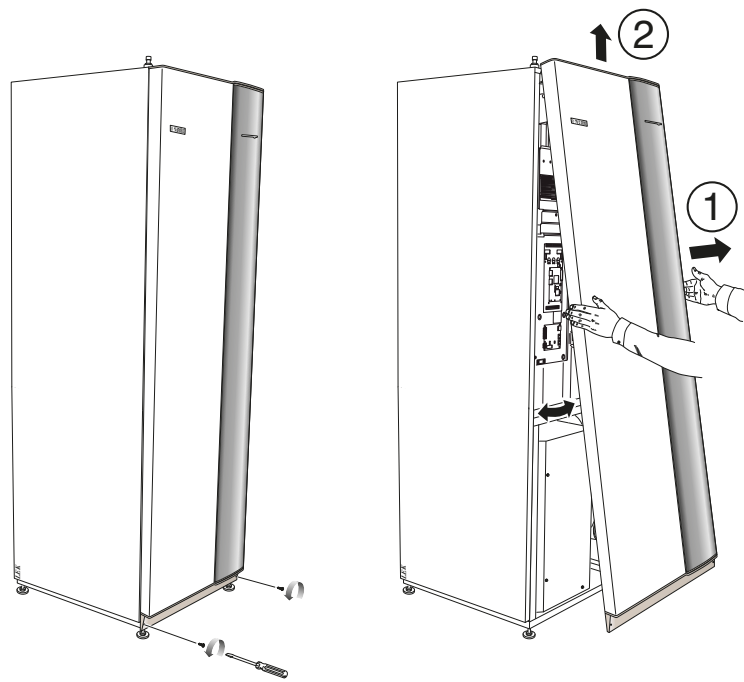
MOS DK 1337-5
NIBE™ SPLIT
431157

MONTERINGS- OG BRUGERVEJLEDNING

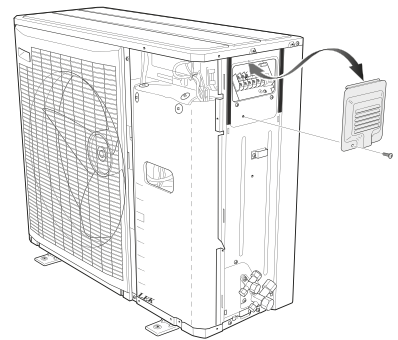
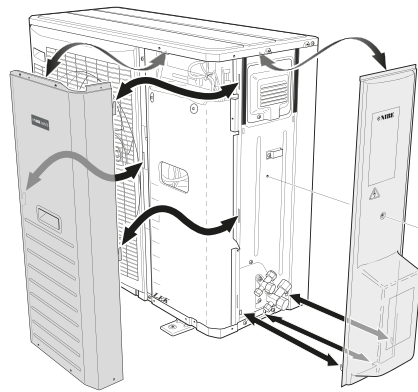
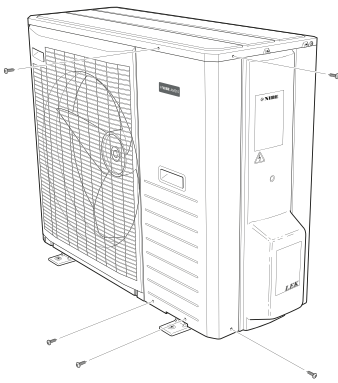
NIBE™ SPLIT

ACVM 270, AMS 10

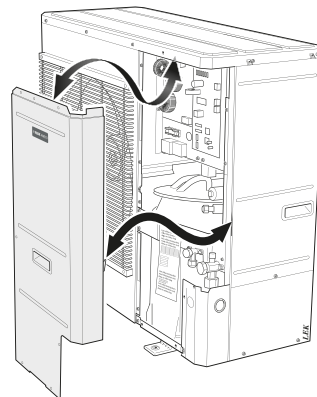
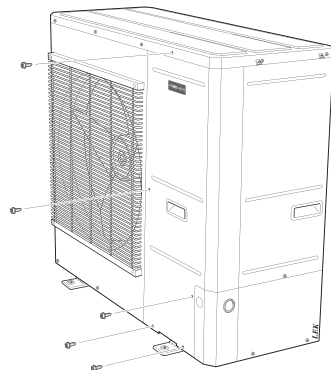




AMS 10-8



AMS 10-12



Til boligejeren

Generelt

_____	3
Anlæggets data _____	3

Information om anlægget

Produktinformation _____	4
NIBE SPLIT udmærker sig ved _____	4
Funktionsprincip NIBE SPLIT _____	4

Frontpanel, indemodul

Sådan anvendes frontpanelet _____	6
Menutyper _____	6
Hurtig flytning _____	6
Tastaturlås _____	6

Temperaturindstilling, varme

Generelt _____	7
Driftsindstilling _____	7
Manuel ændring af rumtemperaturen _____	7
Grundindstilling _____	8
Efterjustering af grundindstillingen _____	9

Temperaturindstilling, køling

Generelt _____	10
Styring af køle drift fra udeføleren i driftsindstilling AutoK _____	10
Styring af køle drift fra rumføleren _____	10

Temperaturindstilling, varmtvand

Tilgængelig volumen (ACVM 270 med AMS 10-8) _____	11
Tilgængelig volumen (ACVM 270 med AMS 10-12) _____	11
Prioritering _____	11
Ekstra varmtvand _____	11

Vedligeholdelse

Kontrol af sikkerhedsventiler i ACVM 270 _____	12
Trykmåler i ACVM 270 _____	12
Tømning af varmtvandsbeholderen _____	12
Tømning af beholder _____	12
Vedligeholdelse af AMS 10 _____	12
Sparetips _____	12

Afhjælpning ved driftsforstyrrelser

Driftsindstilling "Kun tilskudsvarme" _____	14
Nøddrift _____	14

Alarmangivelser

Hvad sker der ved alarm? _____	15
Anbefalede foranstaltninger _____	15
Kvittering af alarm _____	15

Til montøren

Generelt til montøren

Transport og opbevaring _____	16
Medfølgende komponenter _____	16
Opstilling _____	16
Dimensionering af ekspansionsbeholder _____	17
Manuel shuntregulering _____	17

Tømning af beholder _____	17
Anbefalet installationsrækkefølge _____	17

Rørinstallation

Generelt _____	18
Systemkrav _____	18
Dimensioner og rørtilslutninger _____	18
Pumpekapacitetsdiagram _____	18
Tilslutning af klimaanlæg _____	18
Tilslutning af varmtvandsbeholder _____	19
Tilkobling af ekstern varmekilde _____	19
Overløb vekslerdel _____	19
Tilslutning af kølemedierør (medfølger ikke) _____	19
Sammenkoblinger _____	22

El-installation

Generelt _____	27
El-komponenter _____	27
Tilslutning af strømforsyning _____	28
Automatsikring _____	28
Temperaturbegrænser _____	28
Tilslutning mellem ACVM 270 og AMS 10 _____	28
Indstilling maks. effekt, el-tilskudsvarme _____	29
Indstilling maks. kedeltemperatur _____	29
EBV-kort, position og el-diagram _____	29
Tilslutning af udendørs føler _____	29
Tilslutning af effektovervågning _____	29
Tilslutning af rundstyring/tarif _____	30
Tilslutning af eksterne kontakter _____	30
Alarmudgange _____	30
Sammenkoblings-specifik tilslutning _____	30

Opstart og kontrol

Forberedelser _____	32
Igangsætning _____	32
Indstilling systemflow varme _____	32
Indstilling systemflow, køling _____	32
Idriftsættelse af ACVM 270 uden AMS 10 _____	33
Kontrol af ekstern tilskudsvarme med intern el-patron blokeret _____	33
Kontrol af ekstern tilskudsvarme (ikke styret af ACVM 270) med intern el-patron som reserve _____	33
Installationskontrol _____	33
Rengøring af snavsfilter _____	33
Efterjustering _____	33
Tjekliste: Kontrol før igangsættelse _____	34

Andet

Styring

Display _____	35
Menutyper _____	35
Menustyring _____	35
Menutræ _____	36
Hovedmenuer _____	44
1.0 [N] Varmtvandstemperatur _____	45
2.0 [N] Fremløbsstemp. _____	46
3.0 [N] Fremløbsstemp. 2 _____	47
4.0 [N] Udetemperatur _____	48
5.0 [N] Varmepumpe _____	48

6.0 [N] Rumtemperatur	49
7.0 [N] Ur	49
8.0 [N] Øvrige indstillinger	50
9.0 [S] Service menuer	51

Alarmliste

Kvittering af alarm	57
Alarm med automatisk nulstilling	57
Temperaturbegrænseralarm	57
ACVM 270-alarm	57
AMS 10-alarm	58
Vamtvandsalarm	60
Fremløbsalarm	60
Udeføleralarm	61

El-diagram

ACVM 270	62
AMS 10	67

Komponentplacering

Indedel	69
---------	----

Udedel	71
--------	----

Temperaturføler

Følerplacering	73
Data for føler i AMS 10	73
Data for føler i ACVM 270	73

Dimensioner

Indedel ACVM 270	74
Udedel	75

Tekniske specifikationer

Tekniske specifikationer	77
--------------------------	----

Tilbehør

	81
--	----

Sikkerhedsforskrifter

Advarsel	83
Forsigtig	83
Specielt for aggregater beregnet til R410A	84

Stikordsregister	85
------------------	----

Generelt

NIBE SPLIT er et system til opvarmning, køling og varmtvand til mindre boliger. Systemet består af et udemodul (AMS 10), der optager energien i udeluften og sender den videre til indemodul (ACVM 270), der varetager styringen og varmedistributionen i boligen.

For at få det største udbytte af systemet NIBE SPLIT bør du gennemlæse afsnittet "Til boligejeren" i denne monterings- og betjeningsvejledning.

NIBE SPLIT er et driftssikkert kvalitetsprodukt med lang levetid.

Anlæggets data

Anlæggets data samt installationstjeklisten på side 34 skal udfyldes af installatøren for at garantien træder i kraft.

Udfyldes af montøren, når anlægget er installeret.

Serienummer – skal altid oplyses ved henvendelse til Vølund.			
Indedel:		Udedel:	
Installationsdato:			
Tjekliste, side 34, udfyldt <input type="checkbox"/>			
Montører:			
Varme			
<input type="checkbox"/> Radiator <input type="checkbox"/> Gulv <input type="checkbox"/> Ventilatorkonvektor			
Køling			
<input type="checkbox"/> Andet <input type="checkbox"/> Gulv <input type="checkbox"/> Ventilatorkonvektor <input type="checkbox"/> Ikke relevant			
Ekstern varmekilde			
<input type="checkbox"/> Sol <input type="checkbox"/> Gas <input type="checkbox"/> olie <input type="checkbox"/> Træ <input type="checkbox"/> Piller <input type="checkbox"/> El			
Tilbehør			
<input type="checkbox"/> KVR 10 <input type="checkbox"/> RE 10 <input type="checkbox"/> RG 10 <input type="checkbox"/> ESV 22 <input type="checkbox"/> VCC 22 <input type="checkbox"/> ACK 22 <input type="checkbox"/> SRB 22			
Indstillinger			
Udfyld afvigelser fra grundindstillinger.			
Menu	Indstilling	Menu	Indstilling
.....
.....
.....
.....
Dato _____ Underskrift _____			

Dette apparat kan benyttes af børn fra 8 år og opefter og af personer med nedsatte fysiske, sensoriske og psykiske funktionsevner samt med manglende erfaring og viden, hvis de overvåges eller har fået vejledning vedrørende brug af apparatet på en sikker måde og forstår de involverede farer. Børn må ikke lege med apparatet. Rengøring og brugervedligeholdelse må ikke foretages af børn uden overvågning.

Med forbehold for konstruktionsændringer.

©NIBE 2013.

Information om anlægget

Produktinformation

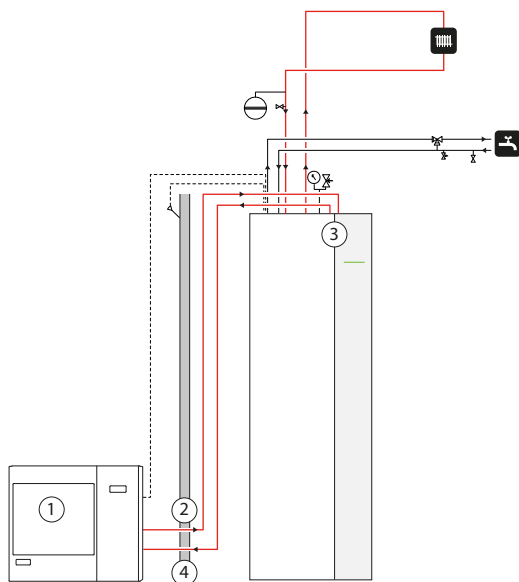
NIBE SPLIT er et komplet, moderne varmepumpesystem, der tilbyder effektive tekniske muligheder for energibesparelse og reduceret CO₂-udslip. Med indbygget varmtvandsbeholder, el-kassette, cirkulationspumpe og styresystem i indmodul opnås en driftsikker og økonomisk klimakontrol.

Varmeoptagelsen sker fra udeluften gennem et udemodul (AMS 10), hvor kølemediet, der cirkulerer i et lukket system, overfører varmen fra varmekilden (udeluften) til indmodulet (ACVM 270). Dette betyder, at det hverken er nødvendigt med borehuller eller spiraler i undergrunden.

NIBE SPLIT udmærker sig ved

- Optimal årsvarmefaktor takket være frekvensreguleret kompressor.
- Udedel med kompakte mål.
- Omdrejningsreguleret cirkulationspumpe
- Optimerede driftsomkostninger. Kompressorens omdrejningstal tilpasses efter eksisterende behov.
- Integreret spiralvarmtvandsbeholder i ACVM 270.
- Indbygget ur til planlægning af ekstra varmtvand og sænkning/forøgelse af fremløbstemperaturen.
- Forberedt til styring af to klimaanlæg.
- Indbygget aktiv kølefunktion.
- Mulighed for at tilslutte eksterne varmekilder.

Funktionsprincip NIBE SPLIT



Funktion

NIBE SPLIT er et system, der kan producere varme, varmt vand og kulde.

Princippet bag varmeproduktion kan forenklet forklares på følgende måde:

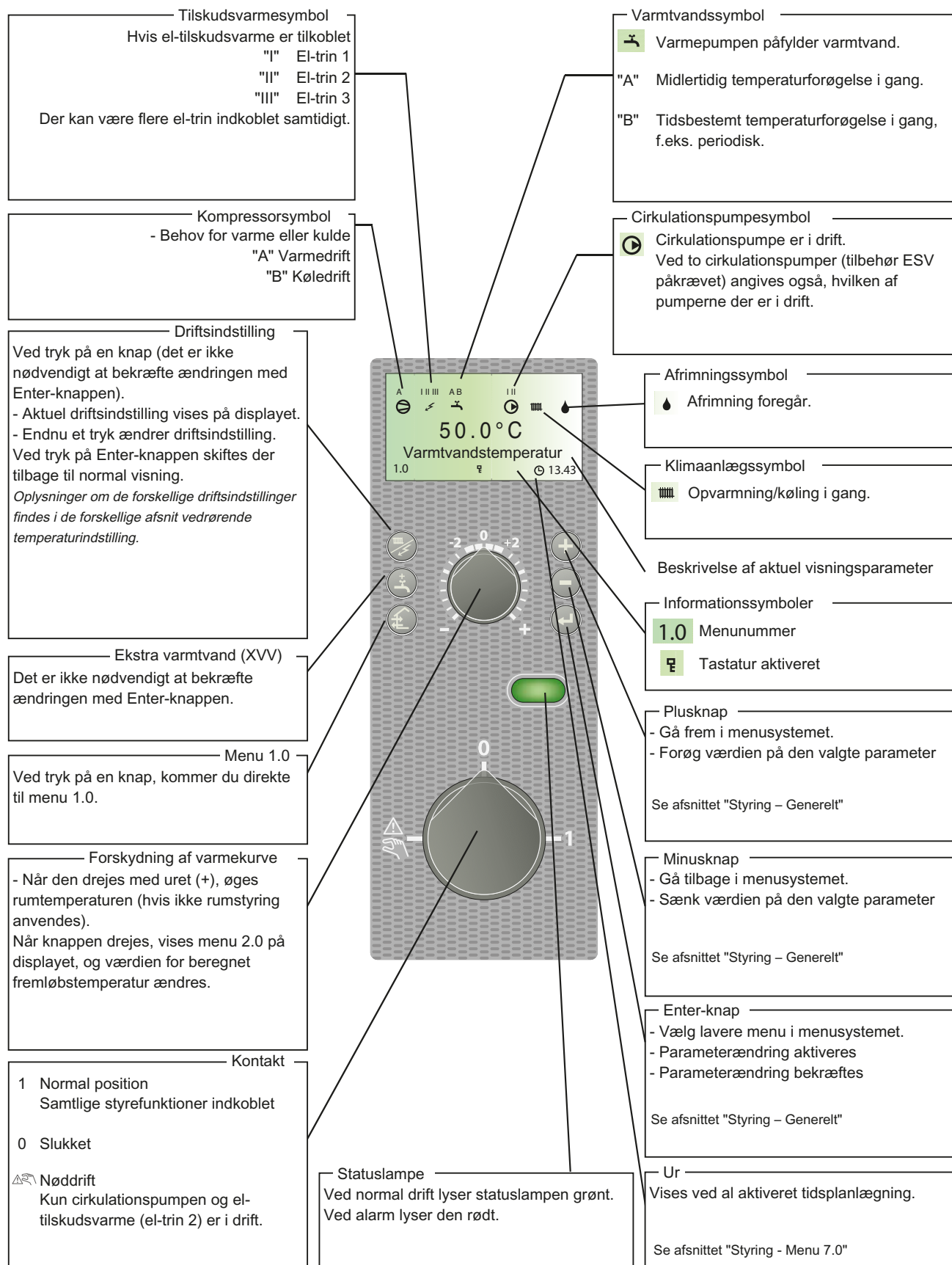
1. Kølemediet i AMS 10 optager varme fra udeluften og komprimeres derefter, hvilket forøger temperaturen yderligere.
2. Det varme kølemedie (nu i gasform) ledes ind i ACVM 270.

3. Kølemediet afgiver varme til videre fordeling i systemet.
4. Kølemediet (nu i væskeform) føres tilbage til AMS 10, og forløbet gentages.

Ved at vende hele processen om og dermed lade kølemediet i AMS 10 optage varmen fra vandet og lukke den ud i udeluften, kan varmepumpen efter behov i stedet producere køling.

ACVM 270 bestemmer, ved hjælp af indsamlede data fra temperaturfølere, hvornår AMS 10 skal køre eller ej. Ved ekstra varmebehov kan ACVM 270 tilkoble tilskudsvarme i form af den interne el-patron eller eventuelt tilsluttet ekstern tilskudsvarme.

Frontpanel, indemodul



Sådan anvendes frontpanelet

Fra panelet udføres alle de mest almindelige indstillinger, og det er også herfra du instruerer computerstyringen om dine ønsker vedrørende temperatur mm., som varmepumpesystemet skal opfylde.

For at kunne udnytte anlægget optimalt skal der være udført visse grundindstillinger (se side 8). Desuden skal installationen være udført efter gældende anvisninger.

Normalt vises menu 1.0 (temperaturen i varmtvandsbeholderen) på displayet.



Ved at bruge plus- og minusknappen samt Enterknappen kan man bladre i menu systemet samt ændre den indstillede værdi i visse menuer.

Menutyper

Styringen er opdelt i forskellige menutyper afhængigt af, hvor "dybt" ind i styringen, man skal.

- Normal [N]: De indstillinger, du som kunde oftest har brug for.
- Udvidet [U]: Viser detaljerede menuer ud over servicemenuer.
- Service [S]: Viser alle menuer.

Ændring af menutype sker i menu 8.1.1

Hurtig flytning

For hurtigt at komme tilbage til hovedmenuen fra en af undermenuerne kan du altid trykke på knappen:



Tastaturlås

I hovedmenuerne kan tastaturet aktiveres ved at trykke knapperne plus og minus ned samtidig. Nøglesymbolet

vises nu på displayet. 

Deaktivering sker på samme måde.

Temperaturindstilling, varme

Generelt

Indendørstemperaturen afhænger af flere forskellige faktorer.

- For at holde huset varmt i den varme årstid er solindstrålingen og den varme, husets personer og apparater afgiver, oftest tilstrækkelig.
- Når det bliver koldere udenfor, må man starte sit klimaanlæg. Jo koldere det bliver, jo varmere skal radiatorerne/gulvslangerne osv. være.

Styring af varmeproduktionen

Normalt opvarmer varmepumpen vandet (varmebæreren) til den temperatur, der er nødvendig ved en vis udetemperatur. Det sker automatisk på baggrund af indsamlede temperaturværdier fra udeføleren og føleren, der sidder på fremløbsrøret til klimaanlægget (fremløbsføler). Også ekstra tilbehør, såsom rumfølere, kan påvirke temperaturen.

Først skal varmepumpen dog have den korrekte grundindstilling, se afsnittet "Grundindstilling".

De temperaturoplysninger, som udeføleren (monteret på husets ydermur) sender til varmepumpens computerstyring, registrerer tidligt variationer i udetemperaturen. Det behøver altså ikke at blive koldt inde i huset, før reguleringssystemet aktiveres, men så snart temperaturen falder ude, hæves temperaturen på vandet til klimaanlægget (fremløbstemperaturen) inde i huset automatisk.

Varmepumpens fremløbstemperatur (menu 2.0) vil svinge omkring den teoretisk ønskede værdi, der vises i parentes på displayet.

Temperatur på klimaanlægget

Ved hjælp af drejeknappen "Forskydning, varmekurve" på varmepumpens frontpanel styrer du selv den temperatur, som klimaanlægget skal have i forhold til udetemperaturen.

Driftsindstilling



Med knappen "Driftsindstilling" indstilles den ønskede driftsindstilling, hvad angår tilladelse/blokering af cirkulationspumpen eller tilskudsenergi.

Valget behøver ikke blive bekræftet med Enter-knappen.

Når der trykkes på knappen, vises den aktuelle driftsindstilling på displayet, og ved yderligere tastetryk ændres indstillingen.

Når der trykkes på Enter-knappen, returneres der til normalt visningsniveau i displayet.

Tilskud benyttes kun til frostsikring, hvis det er deaktiveret i menu systemet. Det gælder for alle driftsindstillinger.

De forskellige driftsindstillinger er:

1. "Auto"
 - ACVM 270 vælger automatisk driftsindstilling i forhold til udelufttemperaturen. Det betyder, at driftsindstillingen skifter mellem "Varme" og "Varmtvand". Den aktuelle driftsindstilling vises i parentes.
 - Cirkulationspumpen tillades at være i drift, når der er behov for det.
2. "AutoK"*

- ACVM 270 vælger automatisk driftsindstilling (der kan nu også vælges køling) i forhold til udelufttemperaturen. Det betyder, at driftsindstillingen skifter mellem "Varme", "Køling" og "Varmtvand".
 - Cirkulationspumpen tillades at være i drift, når der er behov for det.
3. "Varme" / "Ekstra varme"
 - Der produceres kun varme og varmtvand.
 - Cirkulationspumpen er i drift hele tiden.
 - Hvis "Ekstra varme" vises, tillades tilskud at være i drift ved behov.
 4. "Køle"* / "Superkøling"
 - Hvis tilskudsvarme er tilladt vises "Superkøling". Kompressoren kører da kun i køledrift. Ellers skifter driften mellem produktion af kulde eller varmtvand.
 - Cirkulationspumpen er i drift hele tiden.
 - Varmtvand produceres kun ved hjælp af el-patronen.
 5. "Varmtvand"
 - Der produceres kun varmtvand.
 - Kun kompressor i drift.
 6. "Kun tilskudsvarme"
 - Kompressor blokeres. Funktionen aktiveres ved at holde knappen "driftsindstilling" inde i 7 sekunder.
 7. Funktionen deaktiveres ved at trykke på knappen "Driftsindstilling" en gang til.

* For at kunne anvende kølefunktionerne skal systemet være konstrueret til at kunne håndtere lave temperaturer, og "Køling" skal være aktiveret i menu 9.3.3.

Manuel ændring af rumtemperaturen

Hvis man vil sænke eller forhøje indendørstemperaturen, drejer man drejeknappen "Forskydning varmekurve" mod uret henholdsvis med uret. En streg svarer til ca. 1 grads ændring af rumtemperaturen.

BEMÆRK

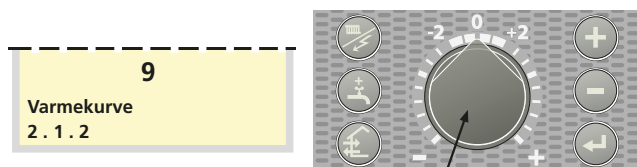
En forøgelse af rumtemperaturen kan "bremses" af termostaterne på radiatorerne eller gulvvarmen, hvorfor disse i så fald skal drejes op.

Grundindstilling

Til grundindstilling anvendes menu 2.1.2 og drejeknappen "Forskydning varmekurve".

Hvis rumtemperaturen ikke bliver som ønsket, kan det være nødvendigt at efterjustere.

Hvis man ikke ved, hvilke værdier der skal indstilles, kan udgangsværdierne for varmeautomatikken hentes ud fra diagrammet.



Menu 2.1.2 Varmekurve

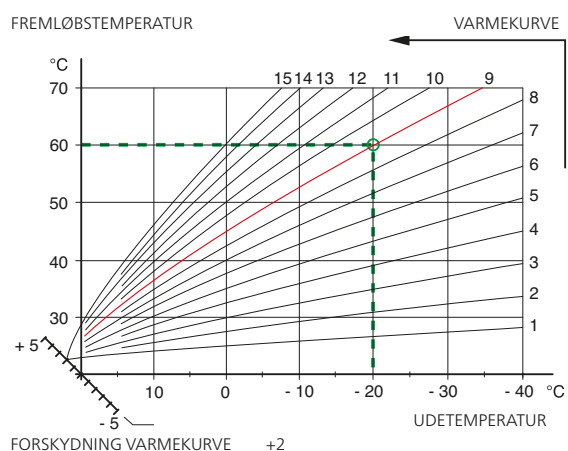
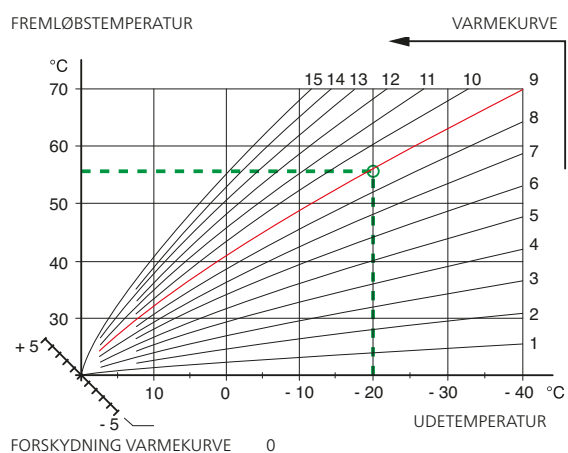
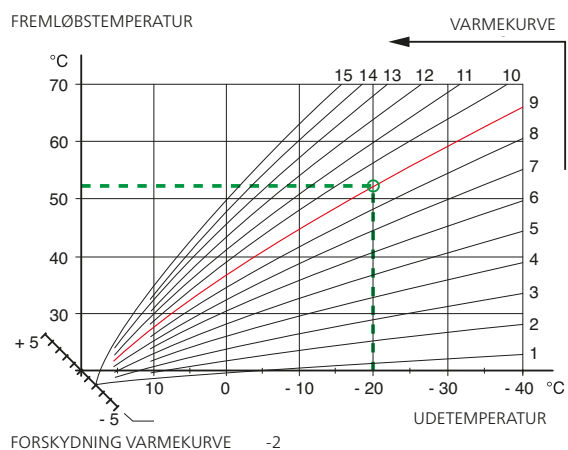
Forskydning af varmekurve

BEMÆRK

Vent et døgn mellem indstillingerne, så temperaturerne når at stabilisere sig.

Indstilling med diagram

I diagrammet går man ud fra stedets dimensionerende udetemperatur og klimaanlæggets dimensionerede fremløbstemperatur. Der, hvor disse to værdier "mødes", kan varmeautomatikens kurvehældning aflæses. Dette indstilles under menuen 2.1.2 "Kurvehældning". Begrænsninger, der ikke fremgår af diagrammet, findes i form af styresystemets tilladte minimum- og maksimumtemperaturer.



Efterjustering af grundindstillingen

Hvis rumtemperaturen ikke bliver som ønsket, kan det være nødvendigt at efterjustere.

Koldt vejr

- Hvis rumtemperaturen er for lav, øges værdien "Varmekurve" i menu 2.1.2 et trin.
- Hvis rumtemperaturen er for høj, sænkes værdien "Varmekurve" i menu 2.1.2 et trin.

Varmt vejr

- Hvis rumtemperaturen er for lav, drejes knappen "Forskydning varmekurve" et trin med uret.
- Hvis rumtemperaturen er for høj, drejes drejeknappen "Forskydning varmekurve" et trin mod uret.

Temperaturindstilling, køling

Generelt

Forudsætningen for at køling skal kunne aktiveres er, at "Til" er valg i menu 9.3.3 Kølesystem.

BEMÆRK

Klimaanlægget skal udføre køledriften. Indstillingen skal foretages af installatøren ved igangsætning af systemet.

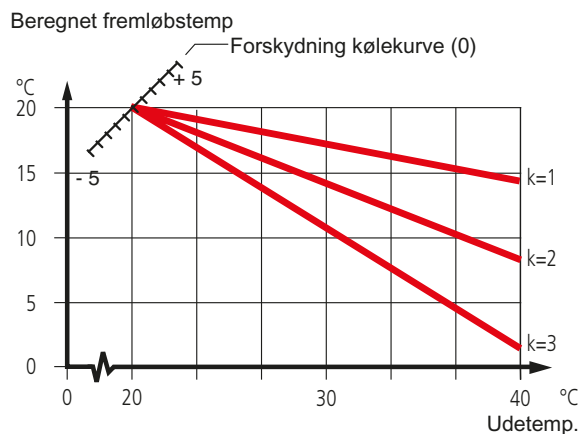
Hvis rumføler er tilsluttet, er det den, der starter og stopper køledrift sammen med udelufttemperaturen. Den længste beregnede fremløbstemperatur indstilles i menu 2.2.4.

Styring af køledrift fra udeføleren i driftsindstilling AutoK

Hvis kølesystemet er valgt "Til" i menu 9.3.3, og udetemperaturen er højere end eller lig med den indstillede starttemperatur for køling i menu 8.2.4, starter kølingen.

Når udetemperaturen falder til under den indstillede værdi minus den indstillede værdi i menu 8.2.5, standser køledriften.

Den beregnede fremløbstemperatur bestemmes ud fra den valgte kølekurve i menu 2.2.2, og forskydningen for kølekurven i menu 2.2.1. Begrænsninger, der ikke fremgår af diagrammet findes i kraft af styresystemets tilladte minimumtemperatur.



Styring af køledrift fra rumføleren

Hvis RG 10 findes, er betingelsen for køledrift, at rumtemperaturen har oversteget den indstillede rumtemperatur (menu 6.3) med den indstillede værdi i menu 8.2.5, samt at udetemperaturen er lig med eller højere end den indstillede værdi for udendørstemperaturen (menu 8.2.4).

Når rumtemperaturen er faldet til under den indstillede rumtemperatur i menu 6.3 med den indstillede værdi i menu 8.2.5, eller udetemperaturen når under den indstillede værdi i menu 8.2.4 med den indstillede værdi i menu 8.2.5, slås køling fra.

Temperaturindstilling, varmtvand

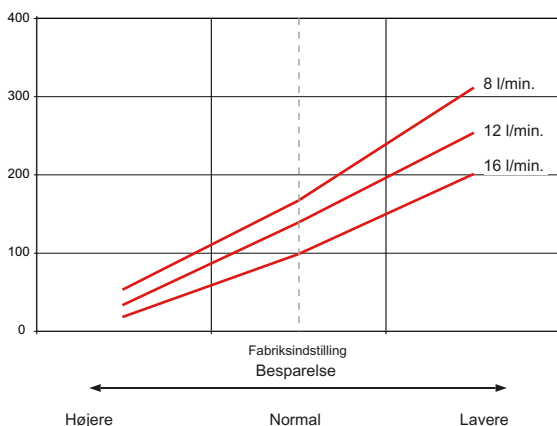
Den indbyggede varmtvandsbeholder er af spiraltypen, og opvarmning sker via det cirkulerende vand, som varmepumpen varmer.

Ved "normalt" forbrug er det tilstrækkeligt at køre varmepumpens kompressor for at forsyne boligens forskellige aftapningssteder med varmt vand. Temperaturen på varmtvandet i varmtvandsbeholderen varierer så mellem de indstillede værdier.

I afsnittet 1.0 [N] Varmtvandstemperatur på side 45 findes en udførlig beskrivelse af menuindstillinger for varmtvandstemperatur.

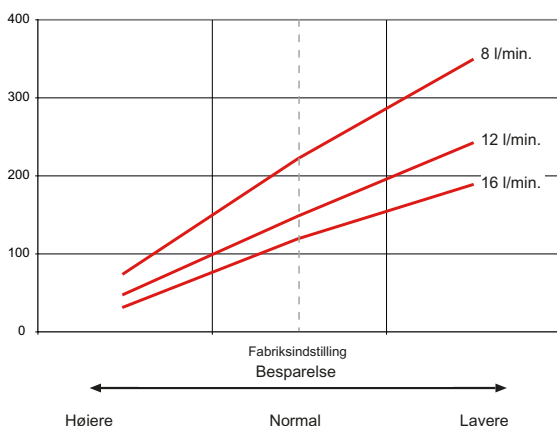
Tilgængelig volumen (ACVM 270 med AMS 10-8)

Varmt brugsvandsvolumen ved forskellige brugsvandsflow, 40 °C (liter)



Tilgængelig volumen (ACVM 270 med AMS 10-12)

Varmt brugsvandsvolumen ved forskellige brugsvandsflow, 40 °C (liter)



Prioritering

Hvis vandet i beholderen skal varmes, prioriterer varmepumpen dette og går med hele varmepumpeeffekten over i indstillingen varmtvand.

I denne indstilling sker der ingen produktion af varme eller kulde.

Hvordan denne prioritering skal ske, kan du i et vist omfang påvirke via indstillinger på frontpanelet.



Se "1.0 [N] Varmtvandstemperatur" på side 45.

Ekstra varmtvand

I samtlige funktioner for "Ekstra varmtvand" øges temperaturen på varmtvandet midlertidigt. Temperaturen øges først til et indstilleligt niveau med kompressoren i varmepumpen (menu 1.5), og derefter øges el-tilskudsvarmen, indtil stoptemperaturen er nået (menu 1.4).

Midlertidig "Ekstra varmtvand" aktiveres manuelt, mens tidsbestemt aktiveres ved hjælp af udførte indstillinger i computerstyringen.

Når et:

- "A" vises over -ikonet, er midlertidig ekstra varmtvand aktiv.
- "B" vises over -ikonet, er tidsbestemt ekstra varmtvand aktiv.

BEMÆRK

"Ekstra varmtvand" medfører normalt, at el-tilskudsvarmen aktiveres og dermed øger el-forbruget.

"Ekstra varmtvand" kan aktiveres på tre forskellige måder:

1. **Periodisk tidsbestemt ekstra varmtvand**
 - Intervallet mellem forøgelse vælges i menu 1.7. I menu 1.8 vises, hvornår den næste forøgelse skal ske.
 - Den forhøjede temperatur opretholdes ved hjælp af el-tilskudsvarmen i en time.
2. **Planlagt tidsbestemt ekstra varmtvand**
 - I undermenuerne under menu 7.4.0 indstilles start- og stoptid for den ugedag, man ønsker forøgelsen.
 - Den forhøjede temperatur opretholdes ved hjælp af el-tilskudsvarmen i den valgte periode.
3. **Midlertidig ekstra varmtvand**
 - Når der trykkes på knappen, vises den aktuelle indstilling af "ekstra varmtvand" på displayet (A), og når der igen trykkes på knappen, skifter indstillingen mellem 3 timer og frakoblet indstilling.
 - Den forhøjede temperatur opretholdes ved hjælp af el-tilskudsvarmen, til periodetiden er udløbet.

Vedligeholdelse

ACVM 270 og AMS 10 kræver minimal vedligeholdelse af dig efter igangsætningen.

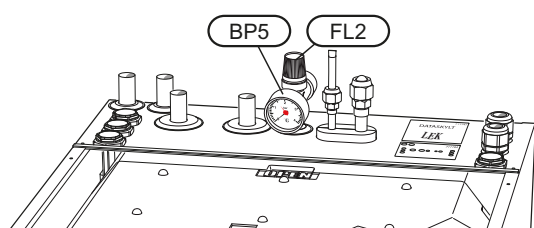
NIBE SPLIT indeholder mange komponenter, og der findes derfor indbyggede overvågningsfunktioner, der hjælper dig.

Hvis der sker noget unormalt, vises meddelelser om driftsforstyrrelser i form af forskellige "alarm"-tekster på displayet.

Kontrol af sikkerhedsventiler i ACVM 270

ACVM 270 er af installatøren blevet udstyret med en sikkerhedsventil til varmtvandsbeholderen samt en sikkerhedsventil til klimaanlægget.

Klimaanlæggets sikkerhedsventil



Klimaanlæggets sikkerhedsventil (FL2) skal være helt tæt. Eftersyn skal foretages jævnligt ifølge nedenstående vejledning:

- Åbn ventilen.
- Kontrollér, at der strømmer vand gennem ventilen. Hvis dette ikke sker, skal sikkerhedsventilen udskiftes.
- Luk ventilen igen.
- Klimaanlægget skal evt. genfyldes efter kontrol af sikkerhedsventilen, se afsnittet "Påfyldning af klimaanlæg". Kontakt din installatør for at få klimaanlægget efterfyldt.

Varmtvandsbeholderens sikkerhedsventil

Varmtvandsbeholderens sikkerhedsventil kan undertiden slippe vand ud efter en varmtvandsaftapning. Udslippet skyldes, at det kolde vand, der tages ind i varmtvandsbeholderen, ekspanderer ved opvarmning, hvorved trykket øges, og sikkerhedsventilen åbnes.

Også varmtvandsbeholderens sikkerhedsventil skal kontrolleres regelmæssigt. Sikkerhedsventilens udseende og placering varierer fra installation til installation. Følg koldtvalsledning for at lokalisere sikkerhedsventilen. Kontakt din installatør for at få oplysninger.

Trykmåler i ACVM 270

Klimaanlæggets arbejdsområde er normalt 0,5 – 1,5 bar i et lukket system. Kontrollér dette på trykmåleren (BP5).

Tømning af varmtvandsbeholderen

Varmtvandsbeholderen er af spiraltypen og tømmes ud fra hævertprincippet. Dette kan enten ske gennem en aftappingsventil, der monteres på den indgående koldtvalsledning, eller ved at stoppe en slange ned i koldtvaldstilslutningen. Se side 17.

Tømning af beholder

Kontakt din installatør, hvis beholderen i ACVM 270 skal tømmes.

Vedligeholdelse af AMS 10

AMS 10 er forsynet med styring og overvågningsudstyr. Alligevel skal der udføres et vist udvendigt vedligeholdelsesarbejde.

Kontrollér regelmæssigt i løbet af hele året, at indsugningsgitteret ikke blokeres af løv, sne eller andet. Desuden skal man i vinterhalvåret holde øje med, at der ikke dannes for meget frost eller is under AMS 10. Stærk vind i kombination med kraftigt snefald kan medføre, at indsugnings- og udluftningsgitteret stoppes til. Kontrollér, at gitrene er frie for sne.

Kontrollér også, at kondensvandafløbet under AMS 10 ikke er tilstoppet.

Varmepumpens ydre kan efter behov rengøres med en fugtig klud. Dette skal dog gøres forsigtigt, så varmepumpen ikke ridses ved rengøringen. Undgå at skylle vand ind i gitteret eller på siderne, så der kan trænge vand ind i AMS 10. Undgå, at AMS 10 kommer i kontakt med alkaliske rengøringsmidler.

⚠ ADVARSEL!

Roterende ventilator i AMS 10.

Sparetips

Din installation af NIBE SPLIT skal give varme og varmt vand efter dine ønsker ud fra de styreindstillinger, der er udført med de tilgængelige "midler".

Indendørstemperaturen påvirker naturligvis energiforbruget. Derfor skal du være påpasselig med ikke at indstille en højere temperatur end nødvendigt.

Andre velkendte faktorer, der påvirker energiforbruget, er f.eks. varmtvandsforbrug, hvor velisoleret boligen er, samt den ønskede temperatur.

Husk også på at:

- Åbne termostatventilerne helt (undtagen i de rum, der af forskellige årsager ønskes køligere, f.eks. soveværelser).

Termostatventiler i radiatorer og gulvslanger kan påvirke energiforbruget negativt. De bremser flowet ind i klimaanlægget, hvilket varmepumpen vil kompensere for med en højere temperatur. Den vil så arbejde mere og dermed også bruge mere el-energi.


Afhjælpning ved driftsforstyrrelser

Brug nedenstående liste til om muligt selv at finde og afhjælpe problemer, hvis der synes at være noget galt med varmen eller varmtvandet.

Symptom	Årsag	Afhjælpning
Lav temperatur på varmtvandet eller manglende varmt vand.	Udløst gruppe- eller hovedsikring.	Kontrollér, og udskift brændte sikringer.
	Varmepumpe og el-kassette varmer ikke.	Kontrollér og udskift evt. sprængte gruppe- eller hovedsikringer.
	Eventuelt jordfejlrelæ udløst.	Nulstil jordfejlrelæet. Udløses jordfejlrelæet flere gange, tilkaldes el-installatør.
	Kontakt (SF1) stillet i position 0.	Sæt kontakten i position 1.
	Stort behov for varmtvand.	Vent nogle timer, og kontrollér, om varmtvandstemperaturen stiger.
	Starttemperatur på styresystemet indstillet for lavt.	Justér starttemperaturindstillingen i menu 1.2.
Lav rumtemperatur.	Eventuelt jordfejlrelæ udløst.	Nulstil jordfejlrelæet. Udløses jordfejlrelæet flere gange, tilkaldes el-installatør.
	Varmepumpe og el-kassette varmer ikke.	Kontrollér og udskift evt. sprængte gruppe- eller hovedsikringer.
	Fejlindstilling af "Kurvehældning", "Forskydning varmekurve" og/eller "Forskydning kølekurve".	Justér indstillingen.
	Udløst gruppe- eller hovedsikring.	Kontrollér, og udskift brændte sikringer.
	Varmepumpen i forkert driftsindstilling "Varmtvand" eller "Køling".	Skift driftsindstilling til "Auto" eller "AutoK"
	Effektovervågning har begrænset effekten, da der er mange elforbrugere i ejendomme.	Luk for en eller flere elforbrugere.
Høj rumtemperatur.	Fejlindstilling af "Kurvehældning", "Forskydning varmekurve" og/eller "Forskydning kølekurve".	Justér indstillingen.
	Varmepumpen i forkert driftsindstilling.	Skift driftsindstilling til "AutoK".
	Forkerte indstillinger for køling.	Justér indstillingerne. Kontrollér menu 2.2.1, 2.2.2 og 8.2.4.
Kompressoren starter ikke.	Mindste tid mellem kompressorstarter eller tid efter strømtilslutning er ikke opnået.	Vent 30 minutter, og kontrollér, om kompressoren starter.
	Alarm udløst.	Se afsnittet "Alarm".
	Ikke nulstillede alarmer.	Aktivér driftsindstillingen "Kun tilskudsvarme".
Displayet er slukket.		Kontrollér og udskift evt. sprængte gruppe- eller hovedsikringer.
		Kontroller, at afbryderen til inddelen ikke er slået fra.
		Kontrollér, at afbryderen (SF1) står i normalposition (1).

Driftsindstilling "Kun tilskudsvarme"



Ved driftsforstyrrelser der forårsager en lav indendørstemperatur kan du oftest aktivere indstillingen "Kun tilskudsvarme" i ACVM 270, hvilket betyder, at opvarmningen kun sker med el-patronen.

Aktivér indstillingen ved at holde driftsindstillingsknappen inde  i 7 sekunder.

Husk på, at dette kun er en midlertidig løsning, da opvarmning med el-patron ikke giver nogen besparelse.

Funktionen deaktiveres ved at trykke på knappen "Driftsindstilling" en gang til.

Nøddrift

Nøddrift aktiveres ved at sætte kontakten i position "". Nøddrift anvendes, når styresystemet, og dermed driftsindstillingen "Kun tilskudsvarme", ikke fungerer, som det skal. Nøddrift aktiveres ved at sætte kontakten (SF1) i position "".

I nøddrift gælder følgende:

- Frontpanelet er slukket, og computerstyringen i ACVM 270 er frakoblet.
- AMS 10 er slukket, og kun cirkulationspumpen og el-patronen i ACVM 270 er aktiv.
- Et el-trin på 4 kW er tilkoblet. El-patronen styres af en separat termostat (BT30).
- Varmeautomatikken er ikke i drift, hvorfor manuel shuntregulering er nødvendig. Tilkald installatør.

Alarmangivelser

Der er mange overvågningsfunktioner indbygget i NIBE SPLIT. For at gøre dig opmærksom på eventuelle forstyrrelser vil computerstyringen sende alarmsignaler, der kan aflæses på frontpanelets display.

Hvad sker der ved alarm?

- Baggrundsbelysningen på displayet begynder at blinke, og statuslampen lyser rød.
- Kompressoralarm og udefølerfejl ændrer driftsindstillingen til "Frostsikring" og sænker fremløbstemperaturen til den mindst tilladte for at gøre dig opmærksom på, at noget er galt.

Forskellige alarmtyper

- Alarmer med automatisk nulstilling (behøver ikke kvitteres, men forsvinder, når årsagen til deres opståen er forsvundet).
- Vedvarende alarm, der kræver afhjælpning af dig eller installatør.
- Der findes en komplet liste over alarmer på side 57.

Anbefalede foranstaltninger

1. Læs på varmepumpens display, hvilken alarm der er opstået.
2. Visse alarmer har du som kunde mulighed for at afhjælpe. Se nedenstående tabel for eventuel afhjælpning. Hvis alarmen ikke afhjælpes eller ikke findes i tabellen, bør du kontakte din installatør.

Alarmtekst på displayet	Alarmskrivelse	Kontrol/afhjælpning, inden installatør/service tilkaldes
LP-ALARM	Udløst lavtrykspressostat.	Kontroller, at termostater til radiatorer/gulvvarmesystem ikke er lukkede (kun ved køledrift).
HP-ALARM	Udløst højtrykspressostat.	Kontrollér, at termostater til radiatorer/gulvvarmesystem ikke er lukkede. Ved køledrift: Kontrollér, at luftstrømmen til AMS 10 ikke er blokeret.
OU-strømfejl / OU kom. fejl	Udedel spændingsløs/Kommunikationen afbrudt	Kontrollér, at eventuel afbryder til udedelen ikke er slået fra.
Displayet er slukket.		Kontrollér og udskift evt. sprængte gruppe- eller hovedsikringer. Kontroller, at afbryderen til indedelen ikke er slået fra. Kontrollér, at afbryderen (SF1) står i normalposition (1).

Kvittering af alarm

Der er ingen fare ved at kvittere en alarm. Hvis årsagen til alarmen varer ved, vender alarmen tilbage.

- Når der opstår en alarm, kvitteres denne ved at tænde og slukke for spændingen til ACVM 270 med kontakten (SF1). Husk på, at der ved strømtilslutning forekommer en forsinkelse på 30 minutter, før varmepumpen sættes i gang igen. Alternativt kan alarmen kvitteres i menu 9.7 (servicemenu).
- Hvis alarmen ikke kan nulstilles med kontakten (SF1), kan driftsindstillingen "Kun tilskudsvarme" aktiveres for igen at opnå et normalt temperaturniveau i boligen. Det er nemmest at gøre dette ved at holde knappen "Driftsindstilling" inde i 7 sekunder.
- Funktionen deaktiveres ved at trykke på knappen "Driftsindstilling" en gang til.

BEMÆRK

Tilbagevendende alarmer tyder på, at der er noget galt i installationen.

Kontakt din installatør!

Generelt til montøren

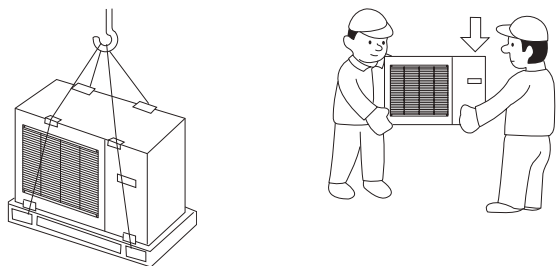
Transport og opbevaring

Udemodul AMS 10

AMS 10 skal transporteres og opbevares opretstående.

Hvis varmepumpen skal løftes med løftesele uden emballage, skal den beskyttes som vist på billedet.

Højre side af varmepumpen (set forfra) er tungere.



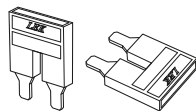
Indemodul ACVM 270

ACVM 270 kan transporteres opretstående eller liggende på bagsiden og skal opbevares opretstående og tørt.

Medfølgende komponenter



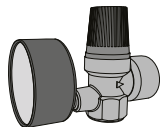
Udeføler



Bøjler til 1-faset tilkobling



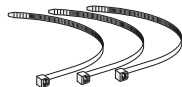
Strømføler, 3-faset



Sikkerhedsventil med manometer



Lige kobling til sikkerhedsventil



Kabelbindere

Medfølgende tilbehør er placeret bag frontlågen i ACVM 270.

Opstilling

Udemodul AMS 10

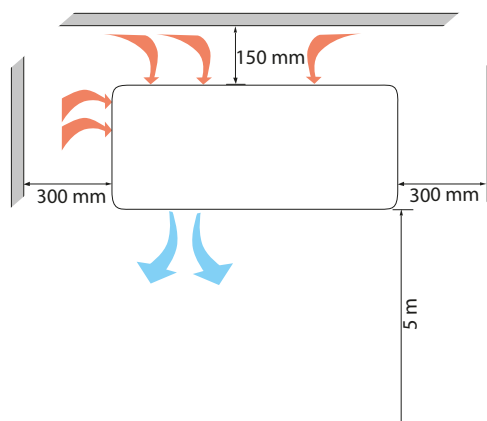
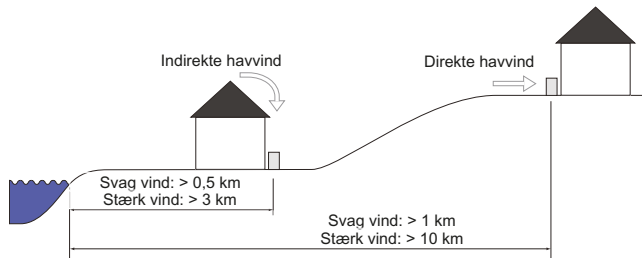
AMS 10 anbringes udendørs på et fast underlag, helst betonfundament med stativ i nærheden af en væg eller vægbeslag.

Det skal placeres, så fordampersens underkant er i niveau med gennemsnitlig lokal snedybde, dog minimum 200 mm. AMS 10 bør ikke placeres op ad lydfølsomme vægge f.eks. til soveværelser. Sørg også for, at opstillingen ikke medfører gener for naboerne. Undgå at ridse varmepumpen under installationen.

Der kan forekomme store mængder kondensvand og smeltvand ved afrimning. Sørg derfor for effektiv dræning på opstillingsstedet, og sørg for, at vand ikke kan løbe ud på gange eller lignende flader i løbet af den periode, hvor der kan dannes is.

Afstanden mellem AMS 10 og husvæg skal være mindst 150 mm. Der skal være mindst 1 meter frit område over AMS 10. **AMS 10 må ikke placeres, så udeluften recirkuleres. AMS 10 må heller ikke placeres et vindfølsomt sted, eller hvor det kan udsættes for direkte hård vind. Dette medfører en lavere effekt og ringere virkningsgrad og har en negativ indvirkning på afrimningsfunktionen.**

Ved montering på væg skal det sikres, at vibrationer ikke overføres til huset. Sørg endvidere for, at væggen og beslaget kan bære varmepumpens vægt.



Indemodul ACVM 270

- Det anbefales, at ACVM 270 installeres i et rum med eksisterende gulvafløb, f.eks. i et bryggers eller fyrrum.
- Underlaget bør være fast, helst betongulv eller betonfundament.
- For at eliminere støj bør ACVM 270 i dårligt lydisolerede rum opstilles med bagsiden mod en ydervæg. Hvis dette ikke er muligt, skal placering op ad væg til soveværelse eller andet støjfølsomt rum undgås.
- Enheden rettes op med de indstillelige fødder.
- Rørføring skal udføres uden montering af rørholdere på indervægge til soveværelse/opholdsrum.
- Sørg for at have ca. 500 mm fri plads foran samt 220 mm over produktet til eventuel fremtidig service.

Dimensionering af ekspansionsbeholder

Intern volumen i ACVM 270 for beregning af ekspansionsbeholder er 280 l. Ekspansionsbeholderens volumen skal være mindst 5 % af den samlede volumen.

Eksempeltabel

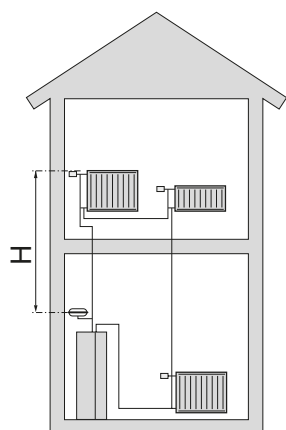
Totalvolumen (l)	Volumen, ekspansionsbeholder (l)
280	14
320	16
360	18

Fortryk og maks. højdeforskel

Trykexpansionsbeholderens fortryk skal dimensioneres efter den maksimale højde (H) mellem beholderen og den højest beliggende radiator, se figur. Et fortryk på 0,5 bar (5 mvp) medfører en maksimal tilladt højdeforskel på 5 m.

Hvis fortrykket ikke er tilstrækkeligt, kan dette øges ved påfyldning gennem ventilen i ekspansionsbeholderen. Ekspansionsbeholderens fortryk skal være angivet på tjeklisten på side 34.

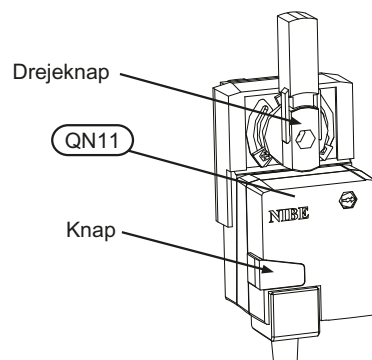
Ændring af fortrykket påvirker beholderens mulighed for at optage vandets ekspansion.



Manuel shuntregulering

Når ACVM 270 er indstillet på nøddrift, er varmeautomatikken ikke i drift, og manuel shuntregulering er derfor nødvendig.

1. Tryk knappen ind, og lås den på (QN11).
2. Drej shunten til den ønskede position med hånden.



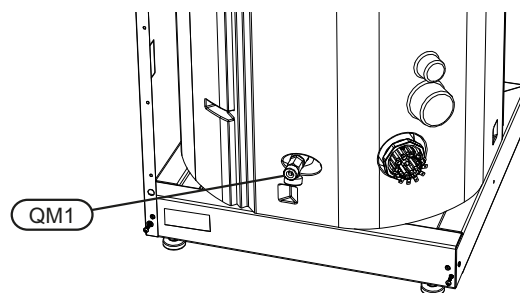
Tømning af beholder

Beholderen i ACVM 270 tømmes ved at åbne ventilen (QM1) samt sikkerhedsventilen (FL2).

BEMÆRK

Når beholderen i ACVM 270 tømmes gennem ventilen (QM1), vil der fortsat stå vand i slangen og i varmeveksleren.

Dette betyder, at der er større risiko for frost for varmeveksler, rør og ventiler ved lavere temperaturer, og der er endvidere en hygiejnisk risiko for slangen i varmtvandsdelen.



Anbefalet installationsrækkefølge

1. Slut ACVM 270 til klimaanlægget, koldtvars- og varmtvandsledninger samt eventuelle eksterne varmekilder. Se side 18. Se også sammenkoblingsbeskrivelserne på side 22 og fremefter.
2. Installer kølemedierørene ifølge beskrivelsen på side 19.
3. Tilslut effektovervågning, udeføler, eventuel rundstyring og eksterne kontakter samt kablet mellem ACVM 270 og AMS 10. Se side 28.
4. Slut indgående el til ACVM 270. Se side 27.
5. Følg anvisningerne vedrørende igangsætning på side 32.

Rørinstallation

Generelt

Rørinstallationen skal udføres iht. gældende regler. ACVM 270 kan arbejde med en temperatur op til ca. 65 °C. For at opnå gode besparelser anbefaler vi, at klimaanlægget dimensioneres til maks. 55 °C.

ACVM 270 er ikke udstyret med spærreventiler. Disse skal monteres uden for indemodulet for at lette evt. fremtidig service.

ACVM 270 kan tilsluttes til radiatorsystem, gulvvarmesystem og/eller ventilatorkonvektorer.

Montér medfølgende sikkerhedsventil og manometer.

Overløbsventil

BEMÆRK

Ved samtlige sammenkoblingstyper kræves der frit flow, og det kan derfor være nødvendigt at montere en overløbsventil.

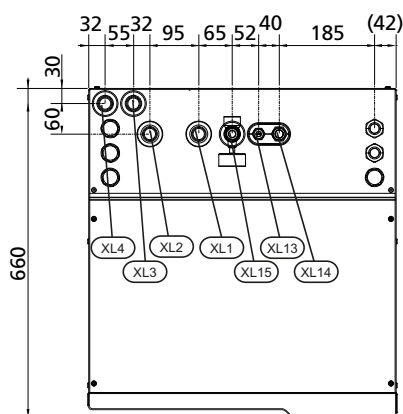
Systemkrav

Dette kræves for minimumkonfiguration:

For at opnå korrekt funktion skal klimaanlæggets volumen opfylde installationskrav, se side 22. Hvis dette ikke opfyldes, kræves installation af akkumuleringsbeholder (NIBE UKV).

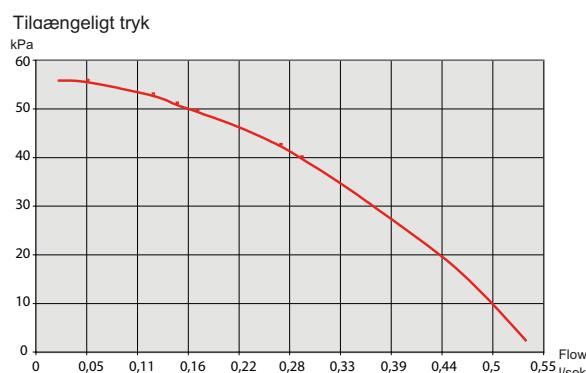
Fleere sammenkoblingsmuligheder er beskrevet på side 22.

Dimensioner og rørtilslutninger



- XL1 Klimaanlæg frem, Ø 22 mm
- XL2 Klimaanlæg retur, Ø 22 mm
- XL3 Koldt vand (Ø 22 mm)
- XL4 Varmtvand (Ø 22 mm)
- XL13 Væskeledning kølemedie, flange 3/8"
- XL14 Gasledning kølemedie, flange 5/8"
- XL15 Tilslutning sikkerhedsventil, manometer

Pumpekapaцитetsdiagram



Diagrammet viser maks. ydelse. Denne kan begrænses i menu 2.0.

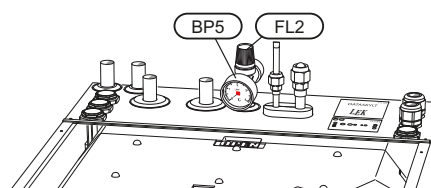
Tilkobling af ekstra cirkulationspumpe

Ved tilkobling af ekstra cirkulationspumpe GP10, for at opnå højere flowkapacitet, se alternativet "Gulvvarmesystem" på side 24. Det pågældende maks. flow må ikke overskrides.

Tilslutning af klimaanlæg

Rørtilslutning på klimaanlægget sker øverst.

- Det nødvendige sikkerhedsudstyr og spærreventiler skal monteres så tæt på ACVM 270 som muligt.
- Montér udluftningsventiler der, hvor der er behov for det.
- Sikkerhedsventilen (FL2) skal monteres på (XL15) som vist på billedet. Afløbsrør fra sikkerhedsventilen skal tilsluttes i hele deres længde for at undgå vandsamlinger, og de skal anbringes frostfrit.



- Ved tilslutning til systemer med termostater på alle radiatorer (strenge) monteres der enten en overløbsventil eller også afmonteres nogle af termostaterne, så der sikres tilstrækkelig gennemstrømning.
- Se afsnit Sammenkoblinger på side 22 for principskitse.

BEMÆRK

Udtrykket "Klimaanlæg", som benyttes i denne monterings- og betjeningsvejledning, henviser til varme- eller kølesystemer, som forsynes med varmt eller koldt vand fra ACVM 270 til opvarmning eller køling.

Tilslutning af varmtvandsbeholder

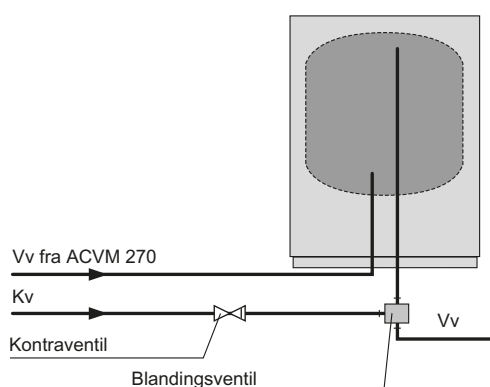
Varmtvandsbeholderen i ACVM 270 skal forsynes med det nødvendige ventiludstyr.

- Der skal monteres en blandingsventil, hvis temperaturen overstiger 60° C.
- Sikkerhedsventilen skal have maks. 10,0 bars åbningstryk og monteres på den indkommende brugsvandsledning som vist på principskitset. Afløbsrør fra sikkerhedsventilen skal tilsluttes i hele deres længde for at undgå vandsamlinger, og de skal anbringes frostfrit.
- Se afsnit Sammenkoblinger på side 22 for principskitse.

Ekstra varmtvandsbeholder med el-patron.

Hvis der skal installeres boblebad eller anden stor forbrugsenhed for varmtvand, bør varmepumpen suppleres med en elektrisk varmtvandsbeholder.

Hvis beholderen er udstyret med en ventiltilslutning Ø 15 mm, bør denne udskiftes med en tilsvarende Ø 22 mm.



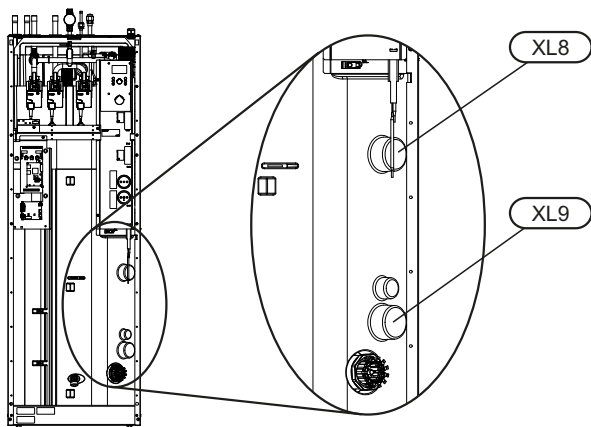
Tilkobling af ekstern varmekilde

Ekstern varmekilde som f.eks. gas- eller oliefyr kan tilsluttes til (XL8) (ind) og (XL9) (ud) på ACVM 270 (dimension G1 indvendig). For at kunne anvende disse tilslutninger skal de tilsvarende udstansede dele på yderpladen fjernes. Skær også isoleringen over tilslutningerne væk.

Se også Installationskrav på side 22.

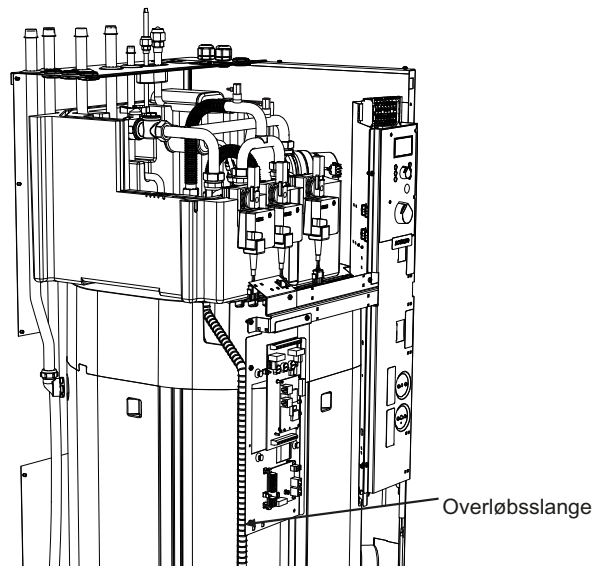
BEMÆRK

Tilslutningerne foretages med en 45° vinkel.



Overløb vekslerdel

ACVM 270 er forsynet med et overløb ved varmevekslerdelen. En slange leder eventuelt overløbsvand forbi produktets elektronik for at reducere risikoen for skader. Der kan efter behov tilsluttes en forlængelse af slangen.



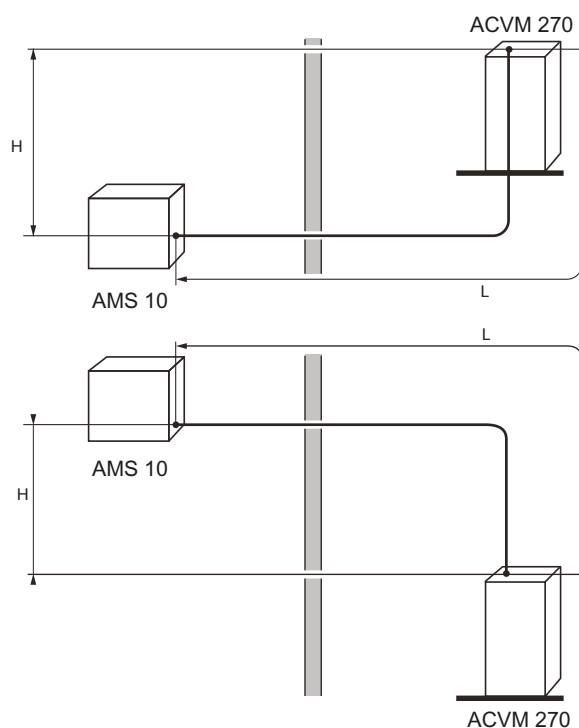
Tilslutning af kølemedierør (medfølger ikke)

Installation af kølemedierør skal udføres mellem udemodulet AMS 10 og ACVM 270.

Installationen skal udføres iht. gældende regler.

Begrænsninger

- Maksimal rørlængde, AMS 10-8 og AMS 10-12 (L): 30 m:
- Maks. højdeforskel (H): ±7 m:



Rørinstallation

Rørdimensioner og -materiale

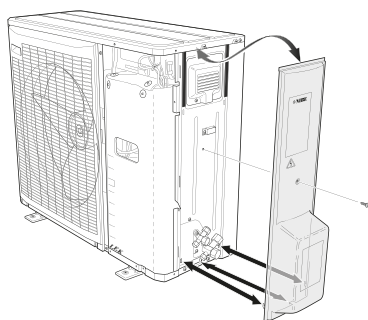
	Gasrør	Væskerør
Rørdimension	Ø15,88 mm (5/8")	Ø9,52 mm (3/8")
Tilslutning	Flange - (5/8")	Flange - (3/8")
Materiale	Kobberkvalitet SS-EN 12735-1 eller C1220T, JIS H3300	
Mindste materiale-tykkelse	1,0 mm	0,8 mm

Rørtilslutning

- Udfør rørinstallationen med serviceventilerne (QM35, QM36) lukket.

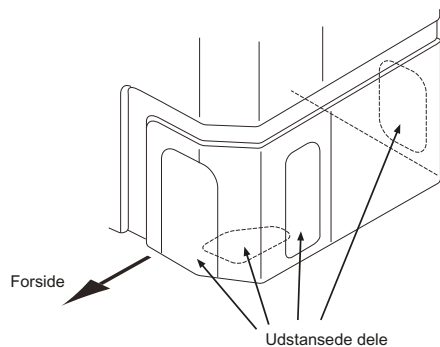
AMS 10-8

Fjern sidelågen på AMS 10 under installation for let adgang.



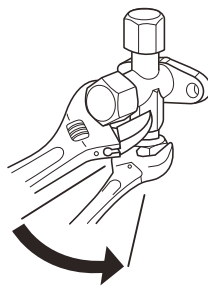
AMS 10-12

Fjern en udstanset del i yderpladen på AMS 10 der, hvor rørene skal trækkes ud. Nedenstående billede viser de mulige rørudtag.



- Undgå, at der kommer vand eller snavs ind i rørene.
- Bøj rørene med en så stor radius som muligt (mindst R100~R150). Bøj ikke et rør flere gange. Bukkeværktøj skal anvendes.
- Tilslut flangekobling, og spænd med følgende tilspændingsmoment. Følg "Tilspændingsvinkel", hvis en momentnøgle ikke er tilgængelig.

Yderdiame-ter, kobberør (mm)	Tilspændings-moment (Nm)	Tilspændings-vinkel (°)	Anbefalet værktøjslæng-de (mm)
Ø9,52	34~42	30~45	200
Ø15,88	68~82	15~20	300

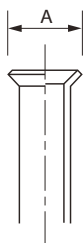


BEMÆRK

Ved eventuelt loddearbejde skal der anvendes beskyttelsesgas.

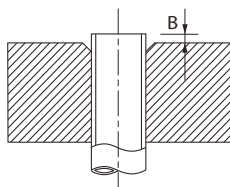
Flangetilslutninger

Udvidelse:



Yderdiameter, kobberør (mm)	A (mm)
Ø9,52	13,2
Ø15,88	19,7

Fremspring:



Yderdiameter, kobberør (mm)	B, med et R410A-værktøj (mm)	B, med et almindeligt værktøj (mm)
Ø9,52	0~0,5	0,7~1,3
Ø15,88		

Trykprøve og lækagetest

Både ACVM 270 og AMS 10 er tryk- og tæthedsprøvede på fabrikken, men rørtilslutningerne mellem produkterne skal kontrolleres efter installationen.

BEMÆRK

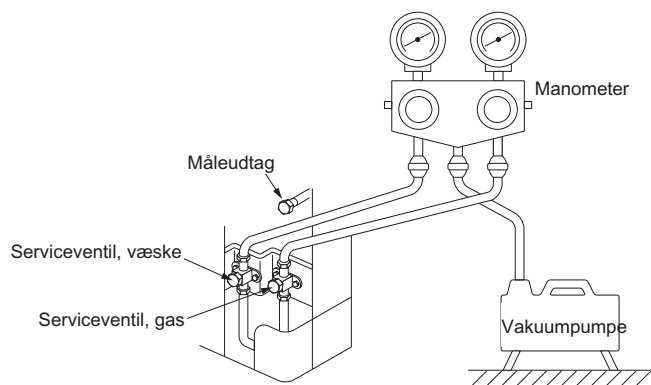
Rørtilslutningen mellem produkterne skal trykprøves og lækagetestes i henhold til gældende regler efter installationen.

Anvend under ingen omstændigheder noget andet medium end nitrogen ved tryksætning eller skylning af systemet.

Vakuumpumpe

Anvend en vakuumpumpe til at evakuere al luft. Vakuumsugning skal foretages i mindst en time, og sluttrykket skal efter afsluttet evakuering være 1 mbar (100 Pa, 0,75 tør eller 750 mikron) absoluttryk.

Hvis der er tilbageværende fugt i systemet, eller systemet lækker, stiger vakuumtrykket efter afsluttet udtømning.



TIP!

For at opnå et bedre slutresultat og for at fremskynde evakueringen skal nedenstående punkter følges.

- Tilslutningsledningerne skal være så store og så korte som muligt.
- Evakuer systemet ned til 4 mbar, og fyld systemet med tør nitrogen til atmosfæretrykket, og afslut derefter evakueringen.

Påfyldning af kølemedie

AMS 10 leveres komplet med det kølemedie, der er nødvendigt for installation med kølemedierør op til 15 m.

Hvis kølemedierørens længde overskrider 15 m (AMS 10-8), skal der påfyldes ekstra kølemedie med 0,06 kg/m. Dette gælder for art.nr. 064 031, 064 033, 064 034. Gælder ikke for art.nr 064 030.

BEMÆRK

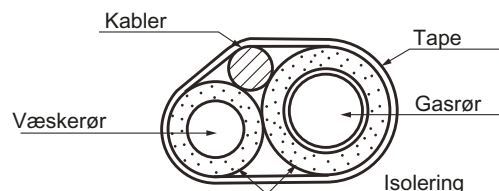
Ved installation med kølemedierør op til 15 m skal der ikke fyldes ekstra kølemedie på ud over den medfølgende mængde.

Når rørtilslutning, trykprøve, lækagetest og vakuumsugning er udført, kan serviceventilerne (QM35, QM36) åbnes for at fylde rørene og ACVM 270 med kølemedium.

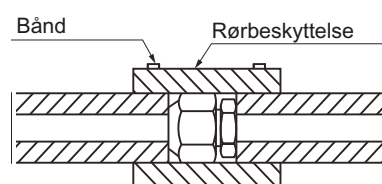
Isolering af kølemedierør

- Isolér kølemedierørene (både gas- og væskerør) for varmeisolering og for at forhindre kondensdannelse.
- Anvend isolering, der mindst kan tåle 120 °C. Dårligt isolerede rør kan forårsage isoleringsrelaterede problemer samt unødigt kabelslitage.

Princip:



Samlinger:



Sammenkoblinger

Generelt

NIBE SPLIT kan tilsluttes på flere forskellige måder, hvoraf nogle vises på følgende sider. Mere omfattende sammenkoblingsbeskrivelser findes på www.volundvt.dk.

Installationskrav












	AMS 10-8	AMS 10-12
Maks. tryk, køleanlæg	0,25 MPa (2,5 Bar)	
Den højeste anbefalede fremløbs-/returtemperatur ved dimensionerende udetemperatur.	55/45 °C	
Maks. temperatur i ACVM 270	+65 °C	
Maks. fremløbstemperatur med kompressor	+58 °C	
Min. fremløbstemperatur, køling	+7 °C	
Maks. fremløbstemperatur, køling	+25 °C	
Min. volumen, klimaanlæg ved varme, køling*	50 l	80 l
Min. volumen, klimaanlæg ved gulvkøling*	80 l	100 l
Maks. flow, klimaanlæg	0,38 l/sek.	0,57 l/sek.
Min flow, klimasystem, 100% cirkulationspumpehastighed (afrimningsflow)	0,19 l/sek.	0,29 l/sek.
Min. flow, varmesystem	0,12 l/sek.	0,15 l/sek.
Min. flow, kølesystem	0,16 l/sek.	0,20 l/sek.
Tilslutning eksternt tilskud	ACVM 270	
Effekt eksternt tilskud	9–18 kW	
Anbefalet tilslutningsflow	0,17–0,22 l/sek.	
Maks. temperatur fra eksternt varmekilde	+65 °C	

* Gælder cirkulerende volumen

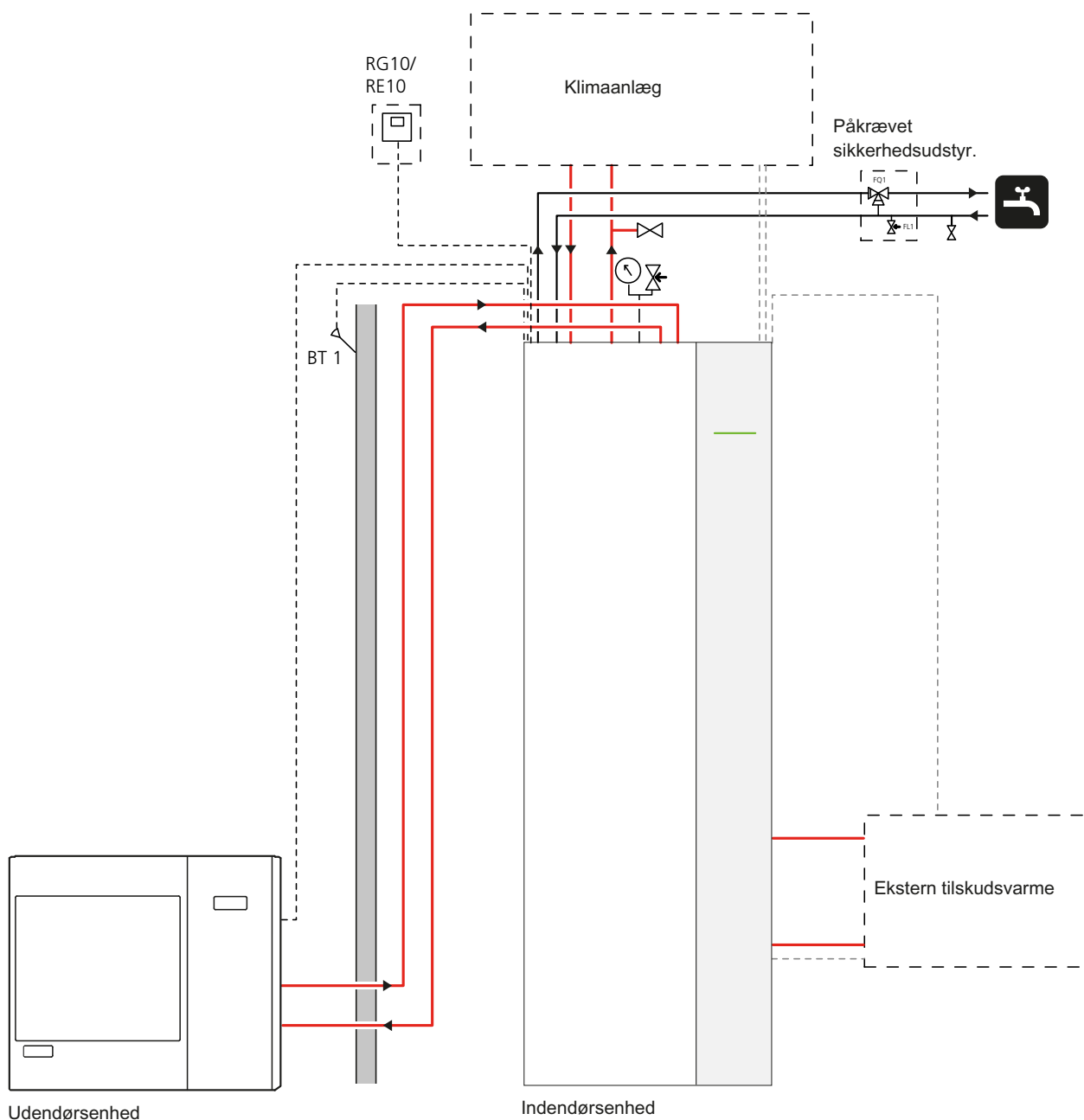
Eksternt cirkulationspumpe skal anvendes, når trykfaldet i systemet er større end det tilgængelige eksterne tryk. I så fald skal der også monteres en bypassledning med kontraventil.

Overstrømningsventil skal benyttes, hvis min. systemflow ikke kan garanteres.

Symbolforklaring

Symbol	Betydning
	Udluftningsventil
	Stopventil
	Kontraventil
	Reguleringsventil
	Sikkerhedsventil
	Temperaturføler
	Ekspansionsbeholder
	Manometer
	Cirkulationspumpe
	Shunt-/omskifterventil
	Ventilator

NIBE SPLIT med klimaanlæg og eventuel tilskudsvarme

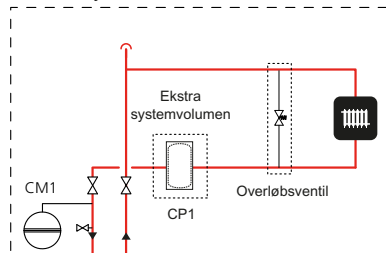


BEMÆRK

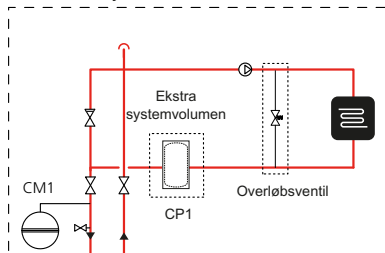
Dette er principskemaet. Det aktuelle anlæg skal projekteres i henhold til gældende normer.

Klimaanlæg

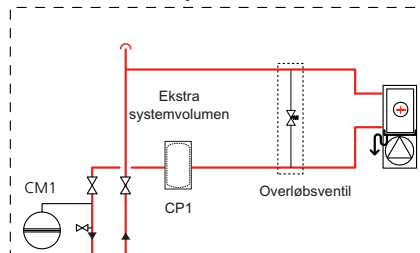
Radiator-system



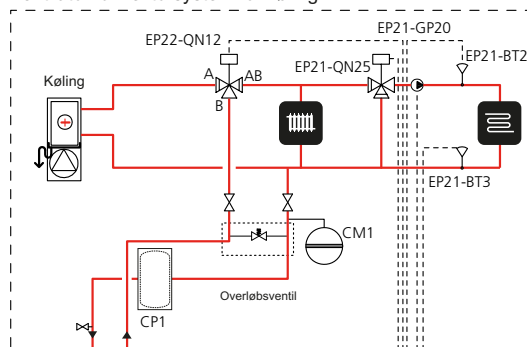
Gulvvarmesystem



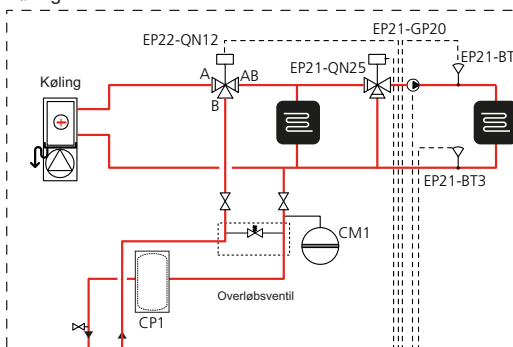
Ventilator-konvektorsystem



Radiator- og gulvvarme for varme samt ventilator-konvektorsystem for køling



Dobbelt gulvvarmesystem til varme og ventilator-konvektor til køling



Forklaring

EP21 Klimaanlæg 2

BT2 Temperaturføler, fremløb

BT3 Temperaturføler, retur

GP20 Cirkulationspumpe

QN25 Shuntventil

EP22 Klimaanlæg 3

QN12 Omskiftventil, køling/varme

Andet

BT1 Temperaturføler, udenfor

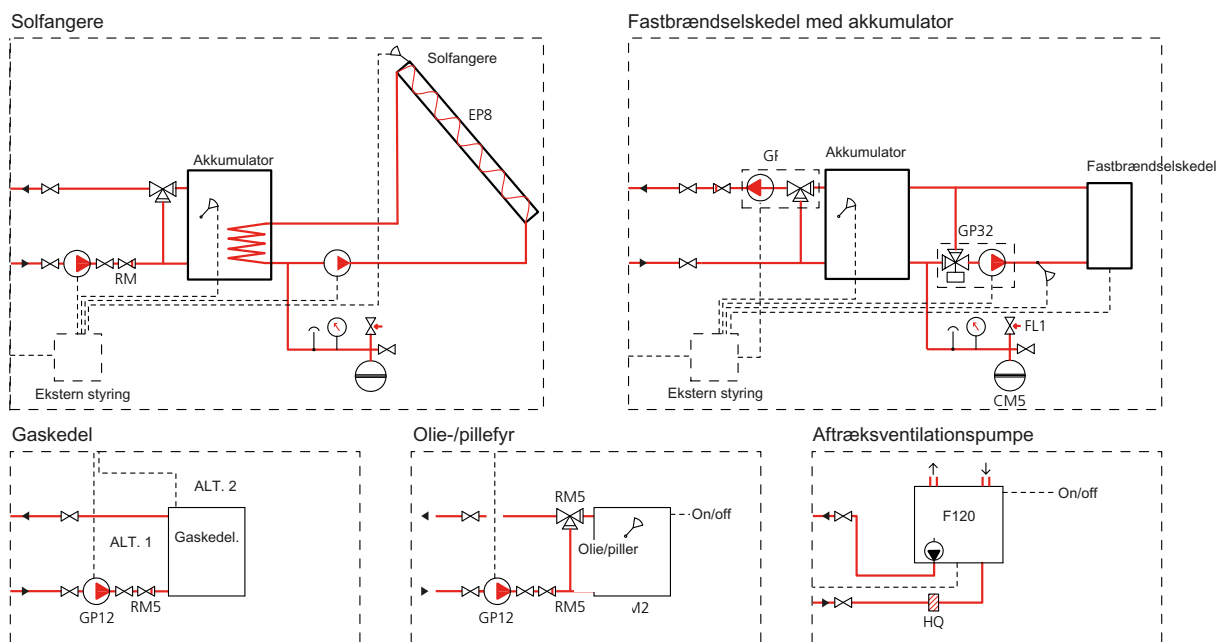
CM1 Ekspansionsbeholder

CP1 Akkumuleringsbeholder UKV

GP12 Ladepumpe

RM Kontraventil

Ekstern tilskudsvarme



Forklaring

CM5 Ekspansionsbeholder

CP1 Akkumuleringstank

EB1 El-kassette

EM1 Fastbrændselskedel

EM2 Olie-/pillefyr

FL1 Sikkerhedsventil

GP12 Ladepumpe

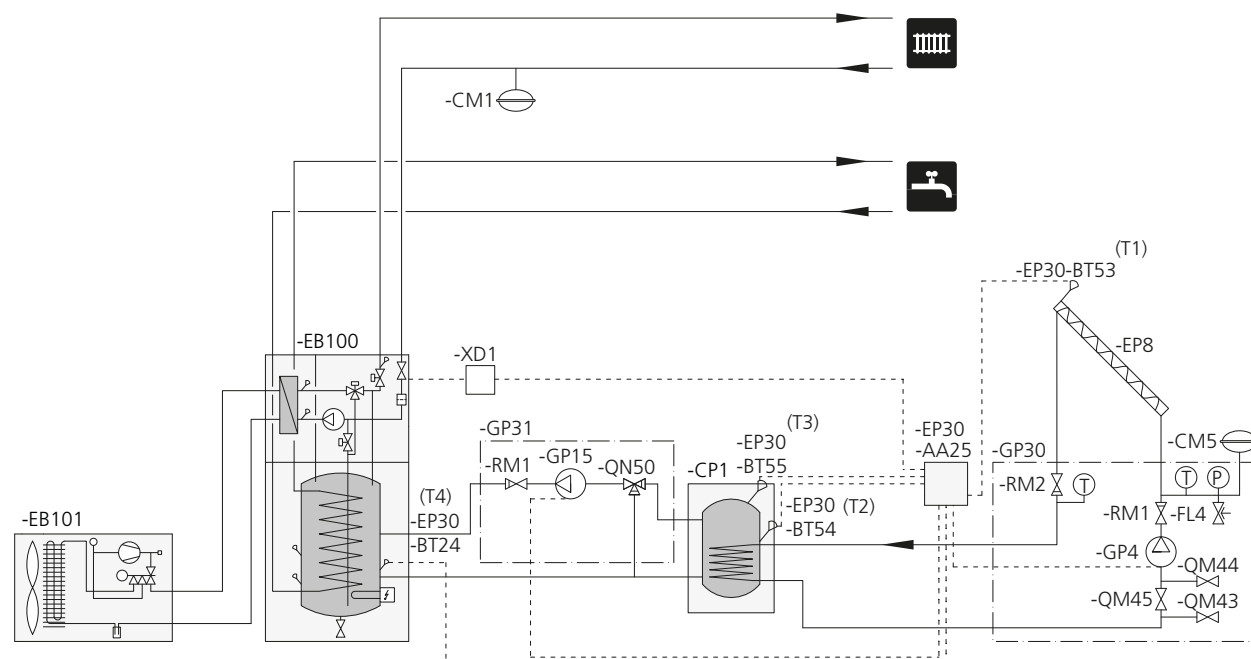
GP31 Pumpestation, begrænser høj temperatur

GP32 Pumpestation, begrænser lav temperatur

HQ Partikelfilter

RM5 Kontraventil

Hydraulisk princip for NIBE Solar Split FP215P/PL



Forkortelser

AA25	Kontrolenhed	
BT24	Temp.føler, sammenkobling	(T4)
BT53	Temp.føler, solfanger	(T1)
BT54	Temp.føler, solslange	(T2)
BT55	Temp.føler, soltop	(T3)
CM1	Ekspansionsbeholder, vardebærer	
CM5	Ekspansionsbeholder, sol	
CP1	Udligningsbeholder, sol UKVS 230	
EB100	NIBE SPLIT indedel ACVM	
EP8	Solpanel	
EP30	Solsæt SCU 10	
EB101	NIBE SPLIT udedel AMS	
FL4	Sikkerhedsventil, sol	
GP4	Cirkulationspumpe, sol	
GP15	Ladepumpe	
GP30	Pumpestation SPS 10, SPS 20	
GP31	Pumpestation MCU 10	
QM4X	Stopventil	
QN50	Reguleringsventil	
RMX	Kontraventil	
XD1	Koblingsboks (SRB 22)	

El-installation

Generelt

ACVM 270 skal installeres via en flerpolet afbryder med mindst 3 mm's brydeafstand.

Andet elektrisk udstyr bortset fra udeføler, strømføler og udemodul AMS 10 er færdigkøbt fra fabrikken.

- Før isolationstest af ejendommen skal indemodul ACVM 270 og udemodul AMS 10 frakobles.
- Vedrørende sikringernes størrelse, se tekniske data, "Sikring".
- Hvis ejendommen har fejlstrømsrelæer, skal ACVM 270 forsynes med et separat fejlstrømsrelæ.
- Tilslutning må ikke foretages uden el-forsyningsselskabets vidende, og tilslutningen skal foregå under kontrol af autoriseret el-installatør.
- 5x2,5 mm² kabel skal anvendes til tilslutning mellem ACVM 270 og AMS 10.
- Kabler skal lægges, så de ikke beskadiges af metalkanter eller klemmes af paneler.
- AMS 10 er udstyret med en enfasekompressor. Dette betyder, at fase L3 vil blive belastet med op til 15 A ved kompressordrift.

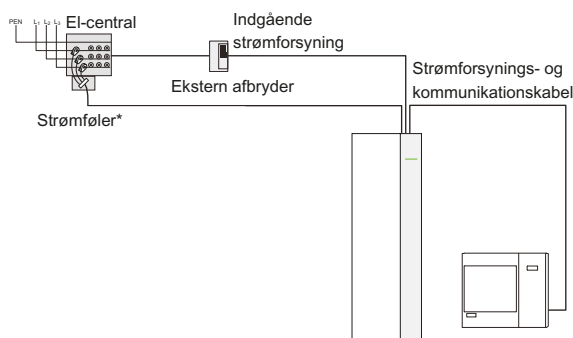
BEMÆRK

El-installation samt evt. service skal udføres under kontrol af en autoriseret el-installatør. El-installation og ledningsføring skal udføres iht. gældende regler.

BEMÆRK

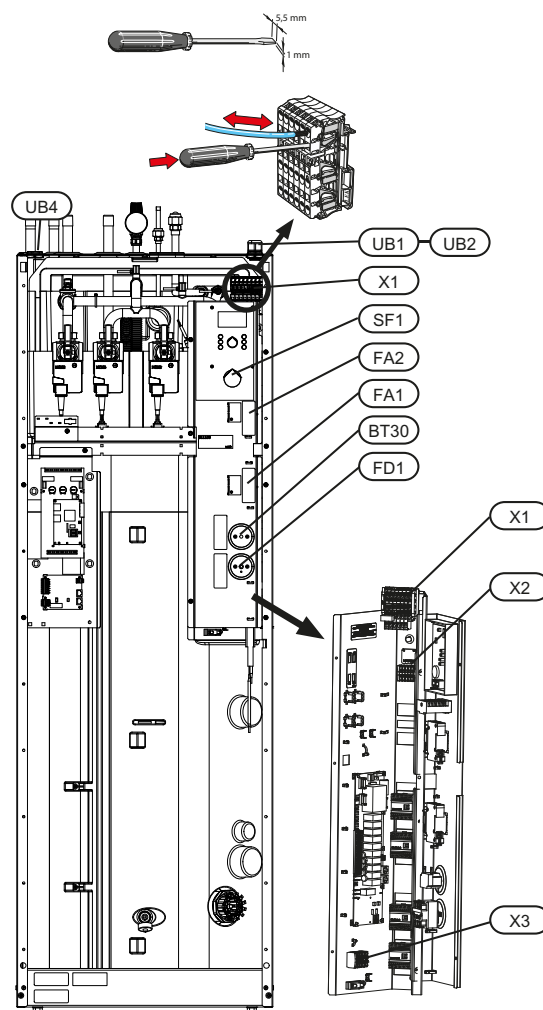
Kontakten (SF1) må ikke sættes i position "1" eller "⚠️", inden der er fyldt vand på. Cirkulationspumpen og el-patronen kan beskadiges.

Princip, el-installation



* Kun ved 3-faset installation.

El-komponenter



Forklaring

Betegnelse	Type	Af isoleringslængde af leder (mm)
UB1,2,4	Kabelgennemføring	-
X1	Klemrække, indgående el	18
X2	Klemrække, udgående el og kommunikation	9
X3	Klemrække, ekstern tilskudsvarme	9
SF1	Kontakt	-
FA1	Automatsikring, styresystem	-
FA2	Automatsikring, udedel	-
BT30	Termostat, nøddrift	-
FD1	Temperaturbegrænser	-

Tilslutning af strømforstyrning

Indgående el tilsluttes på klemme (X1) ved hjælp af kabelgennemføring (UB1). Kablerne dimensioneres iht. gældende normer.

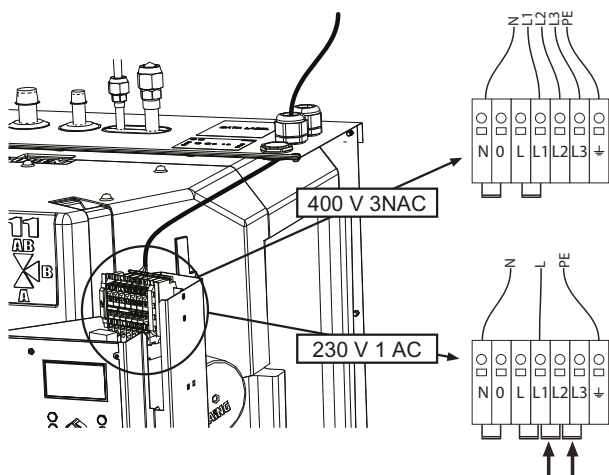
ACVM 270 kan tilsluttes enten 400 V 3NAC eller 230 V 1AC.

400 V 3NAC: Tilslut indgående el iht. markeringer på klemme (X1).

BEMÆRK

Afhængigt af husets hovedsikring og for at undgå, at effektovervågningen reducerer kompressorens hastighed, bør andre belastninger i huset flyttes fra L3 til L1 og L2.

230 V 1AC: Montér de to medfølgende bøjler mellem position L1 og L2 samt mellem L2 og L3 på indgående klemme (X1). Tilslut indgående el iht. klemmemarkeringerne.



Automatsikring

Automatik, cirkulationspumper og kabelføring i ACVM 270 er internt sikret med en automatsikring (FA1).

Udemodul AMS 10 og tilhørende udstyr er internt sikret i ACVM 270 med en automatsikring (FA2).

Temperaturbegrænsere

Temperaturbegrænseren (FD1) afbryder strømtilførslen til el-tilskudsvarmen, hvis temperaturen når op til mellem 90 og 100° C og nulstilles manuelt.

Nulstilling

Temperaturbegrænseren (FD1) er tilgængelig bag frontdækslet. Temperaturbegrænseren nulstilles ved et hårdt tryk på dens knap.

BEMÆRK

Nulstil temperaturbegrænseren, der kan være udløst under transporten.

Tilslutning mellem ACVM 270 og AMS 10

Kablet mellem enhederne skal tilsluttes mellem klemmen for indgående el (TB) i AMS 10 og klemme (X2) i ACVM 270 ved hjælp af kabelgennemføring (UB2).

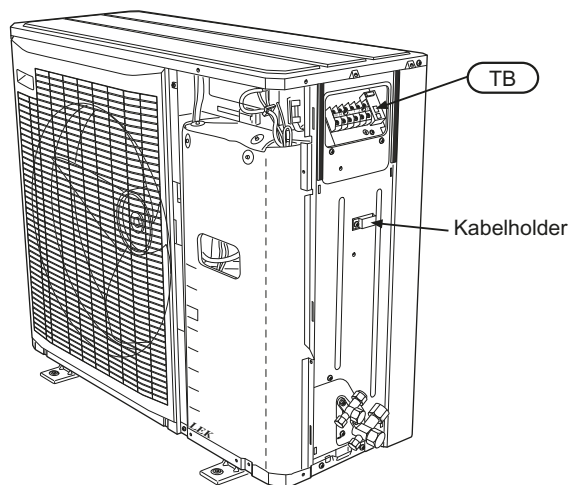
BEMÆRK

AMS 10 skal jordes, inden kablerne mellem enhederne tilsluttes.

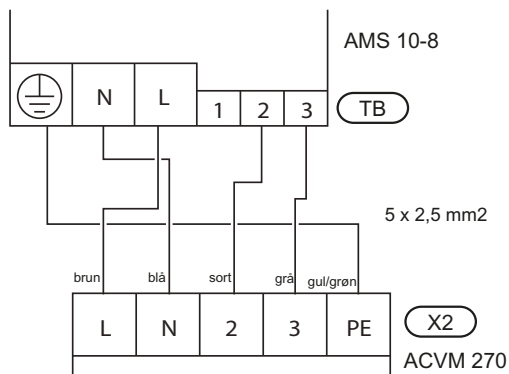
Kablerne fastgøres, så klemme ikke udsættes for belastninger.

Af isoleringslængde af leder er 8 mm.

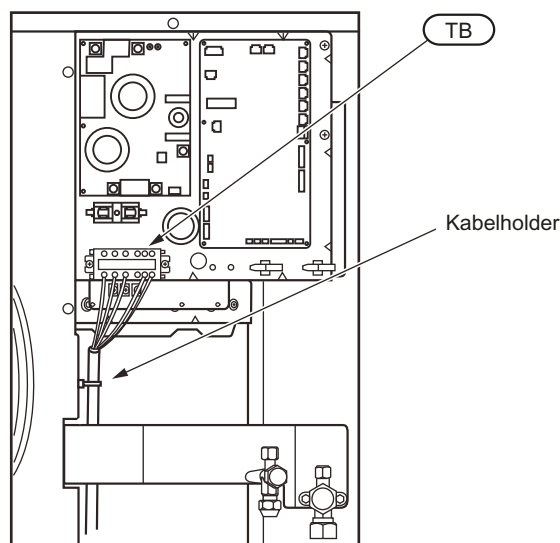
AMS 10-8



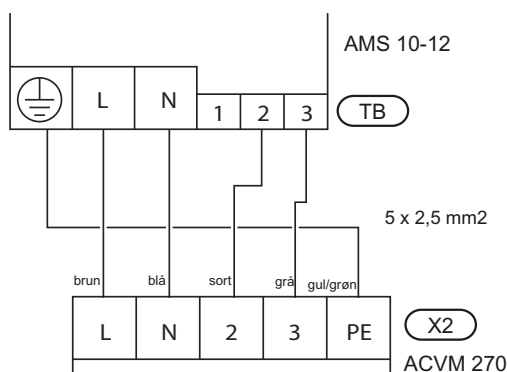
Tilslut fase (brun), nul (blå), kommunikation (sort og grå) samt jord (gul/grøn) som vist på billedet:



AMS 10-12



Tilslut fase (brun), nul (blå), kommunikation (sort og grå) samt jord (gul/grøn) som vist på billedet:



Indstilling maks. effekt, el-tilskudsvarme

Indstilling af diverse maksimale el-patron-effekter sker på drejknappen (R25) på effektovervågningskortet (AA22). Den indstillede værdi vises i menu 8.3.2. Nedenstående tabel gælder kun, når menu 9.2.8 Tilskudstype er indstillet på "Intern el 1" (fabriksindstilling).

El-patron, effekt (kW)	Drejknapposition	Maks. el-trin	L1 (A)	L2 (A)	L3 (A)	
					Kompressor on	OFF
0,0	-	0	0	0	15	0
2,0	-	1	5,3	4,3	15	0
4,0	A	2	9,7	8,7	15	0
6,0	B	3	14	13	15	0
9,0	C	4	14	13	-	13

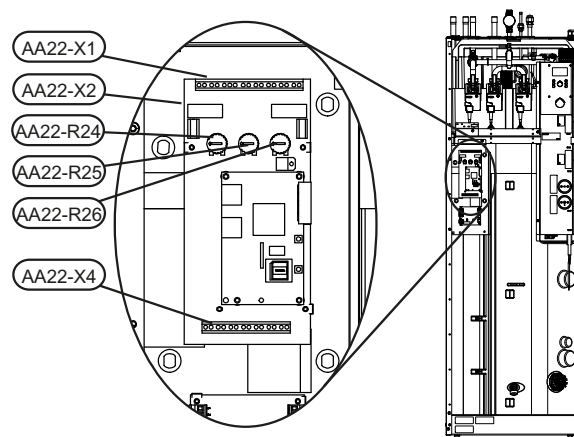
Indstilling maks. kedeltemperatur

Indstilling af diverse maksimale temperaturer sker på drejknappen (R26) på effektovervågningskortet (AA22). Den indstillede værdi vises i menu 9.3.1.

Kedeltemperatur	Drejknapposition
55	A
60	B
65	C
65	D
65	E
65	F

EBV-kort, position og el-diagram

Følgende tilslutninger gøres på EBV-kortet (AA22). Se side 66 for et komplet el-diagram over kortet.



Tilslutning af udendørs føler

Udeføleren placeres i skygge på nord- eller nordvestsiden, så den ikke bliver forstyrret af f.eks. morgensol. Føleren sluttes til klemme X1:1 og X1:2 på effektovervågningskortet (AA22) ved hjælp af kabelgennemføring UB4. Benyt en 2-leder med mindst 0,5 mm².

Hvis udefølerens kabel trækkes i nærheden af stærkstrømsledninger, skal der anvendes afskærmet kabel.

Eventuelt kabelrør bør tættes for at sikre mod kondens i udeføleren.

Tilslutning af effektovervågning

BEMÆRK

Gælder kun for 3X400V.

Når mange forbrugere er indkoblede i ejendommen, samtidig med at el-tilskudsvarmen er i drift, er der risiko for, at ejendommens hovedsikringer springer. ACVM 270 har indbygget effektovervågning, som styrer el-trinnet og kompressoren. Ved behov kobles el-trinnet fra og/eller kompressorfrekvensen reduceres.

For at tilføre strøm skal der monteres en strømføler på hver af de indkommende faseledere til el-skabet. Dette gøres mest hensigtsmæssigt i el-skabet.

Slut strømfølerne til en multileder i en indkapsling i direkte tilslutning til el-skabet. Brug en multileder med mindst 0,50 mm² fra kapslingen til ACVM 270.

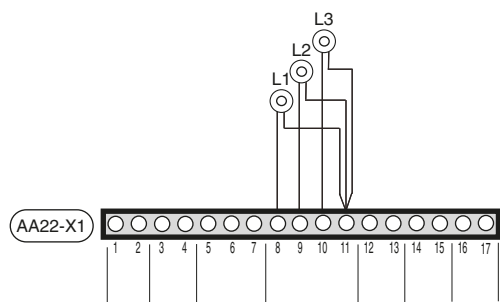
I ACVM 270 tilsluttes kablet til effektovervågningskortet (AA22) på klemme X1:8–11.

L1 tilsluttes på X1:8 og X1:11.

L2 tilsluttes på X1:9 og X1:11.

L3 tilsluttes på X1:10 og X1:11.

X1:11 er således fællesklemmen for de tre strømfølere.



Størrelsen af ejendommens hovedsikring indstilles med drejknappen (R24) på effektovervågningskortet (AA22). Indstillingen kan aflæses i menu 8.3.1.

Tilslutning af rundstyring/tarif

Hvis rundstyring eller tarifstyring anvendes, kan denne tilkobles på klemme (X1) på EBV-kortet (AA22), der er placeret bag frontlågen.

Tarif A, al el-tilskudsvarme frakobles. Tilslut en potentialfri kontaktfunktion på klemme X1:5 og X1:7.

Tarif B, kompressoren i AMS 10 frakobles. Tilslut en potentialfri kontaktfunktion på klemme X1:6 og X1:7.

Tarif A og tarif B kan kombineres.

En sluttet kontakt betyder, at effekten er koblet fra.

Tilslutning af eksterne kontakter

RG 10, føler til ændring af rumtemperatur

En ekstern føler (BT50) kan sluttes til ACVM 270 for ændring af fremløbstemperaturen og dermed ændring af rumtemperaturen, f.eks. en rumføler (RG 10, tilbehør). Føleren tilkobles på klemme fra X4:1 til X4:3 på effektovervågningskortet (AA22) ifølge el-diagram.

Aktiveres i menu 9.3.6.

Forskellen mellem rumtemperatur og indstillet rumtemperatur påvirker fremløbstemperaturen. Den ønskede rumtemperatur indstilles på drejknappen på RG 10 og vises i menu 6.3.

Kontakt til ændring af rumtemperatur

Klimaanlæg 1:

En ekstern kontaktfunktion kan tilsluttes ACVM 270 mhp. ændring af fremløbstemperaturen og dermed ændring af rumtemperaturen, f.eks. en rumtermostat eller et koblingsur. Kontakten skal være potentialfri og tilsluttes på klemme X1:3 og X1:4 på effektovervågningskortet (AA22).

Når kontakten er sluttet, ændres forskydning varmekurve med det valgte antal trin. Værdien kan indstilles mellem -10 og +10. Indstilling af ændringsværdien udføres i menu 2.4 "Extern forskydning".

Klimaanlæg 2:

En ekstern kontaktfunktion kan tilsluttes ACVM 270 mhp. ændring af fremløbstemperaturen og dermed ændring af rumtemperaturen, f.eks. en rumtermostat eller et koblingsur. Kontakten skal være potentialfri og tilsluttes på klemme X1:14 og X1:15 på effektovervågningskortet (AA22).

Når kontakten er sluttet, ændres forskydning varmekurve med det valgte antal trin. Værdien kan indstilles mellem -10 og +10. Indstilling af ændringsværdien udføres i menu 3.5 "Extern forskydning 2".

Kontakt til aktivering af "Ekstra varmtvand"

En ekstern kontaktfunktion kan kobles til ACVM 270 for aktivering af funktionen "Midlertidig ekstra varmtvand". Kontakten skal være potentialfri og fjedrende og tilkobles på klemme X6:1 og X6:2 på effektovervågningskortet (AA22).

Når kontakten tilsluttes i mindst et sekund, aktiveres funktionen "Midlertidig ekstra varmt vand". Efter 3 timer går systemet automatisk tilbage til den tidligere indstillede funktion.

Alarmdugange

Der er mulighed for ekstern angivelse af summealarm via relæfunktionen på effektovervågningskortet (AA22), klemme X2:1–2.

El-diagram på side 66 viser relæet i alarmindstilling.

Hvis kontakten SF1 står i position "0" eller "A", er relæet i alarmindstilling.

Sammenkoblingspecifik tilslutning

ACVM 270 er forberedt til at styre en ekstern cirkulationspumpe (GP10), ekstern shunt (QN11), omskifterventil for køling (QN12) samt ekstern tilskudsvarme, f.eks. olie, gas eller piller.

Ekstern cirkulationspumpe (maks. 50W)

Ekstern cirkulationspumpe (GP10) tilsluttes til klemme X3:1 (230 V), X3:4 (N) og X3:5 (PE).

Cirkulationspumpen (GP10) er aktiv, når cirkulationspumpen (GP1) i ACVM 270 er aktiv.

Tilbehøret HR 10 kan benyttes, hvis tilslutningseffekten overskrider 50W. Se afsnit Komponentplacering på side 69.

Ekstern shunt (tilbehør)

Tilslutning og funktion er beskrevet i monteringsvejledningen for tilbehør ESV 22.

Omskifterventil, køling (tilbehør)

Tilslutning og funktion er beskrevet i monteringsvejledningen til tilbehør VCC 22

Ekstern tilskudsvarme

ACVM 270 kan styre en ekstern tilskudsvarme.

Føler BT19 skal flyttes til følerudtag BT24 mellem tilslutningerne XL8 og XL9 (gælder ikke ved tilslutning af solvarme eller brændefyr). Se afsnit Komponentplacering på side 69.

Ekst. 1 trin

1. Afmonter bøjlen på klemme X3:2 og X3:3. Se afsnit Komponentplacering på side 69 og afsnit El-diagram på side 61.

2. Tilslut tilskudsvarmens fase til klemme X3:2 (230 V) og X3:4 (N) (maks. 0,2 A).
3. Benyt tilbehøret HR10 ved behov for potentiale til signal og/eller ved styring af ekstern fødepumpe.
4. Indstil "Ekst. 1 trin" i menu 9.2.8.

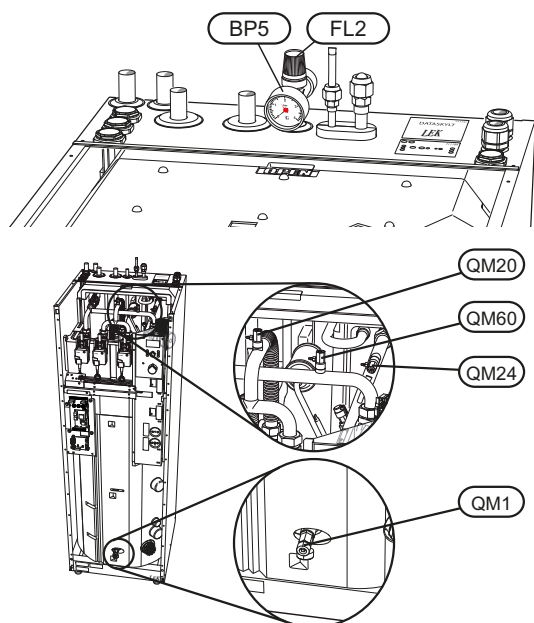
Opstart og kontrol

Forberedelser

Tilslut AMS 10 til ACVM 270 (kølemedierør samt kabler), og tilslut ACVM 270 til klimaanlægget.

Påfyldning af klimaanlæg

1. Sørg for, at trykmåleren (BP5) er synlig.
2. Tilslut en slange til påfyldningsventilen (QM1), og åbn ventilen for at fylde kedlen og radiatorsystemet.
3. Man kan efter et øjeblik se, at trykket på trykmåleren (BP5) stiger.
4. Når trykket har nået ca. 0,25 MPa (2,5 bar), begynder sikkerhedsventilen (FL2) at lukke luftblandet vand ud. Luk da påfyldningsventilen (QM1).



Udluftning af klimaanlæg

Udluft ACVM 270 gennem sikkerhedsventilen (FL2), udluftningsskruerne (QM20, QM24 og QM60) og det øvrige klimaanlæg gennem de pågældende udluftningsventiler.

Påfyldning og udluftning gentages, indtil al luft er fjernet, og det korrekte tryk er opnået.

Påfyldning af varmtvandsspiral

Påfyldning af varmtvandsspiralen sker ved at åbne en varmtvandshane.

Igangsætning

AMS 10

BEMÆRK

Start ikke AMS 10 ved udetemperaturer på -20°C eller lavere.

1. Kontrollér, at automatsikring (FA2) i ACVM 270 er slået til.

ACVM 270

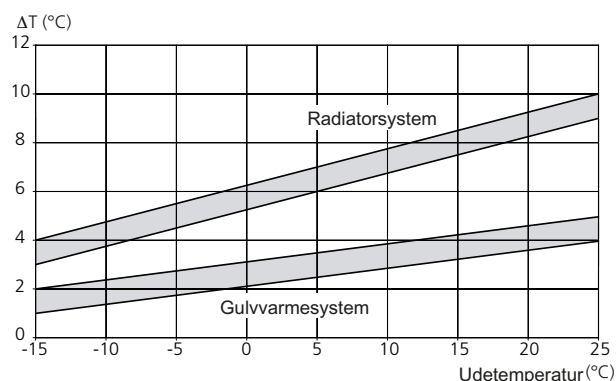
1. Kontrollér, at temperaturbegrænseren (FD1) ikke er udløst.

2. Tænd for afbryderen, og kontrollér, at automatsikringen (FA1) i ACVM 270 er slået til.
3. Sæt kontakten (SF1) i position "1" (kontakten bør være slået til i 6 timer, inden kompressoren startes).
Når kontakten (SF1) indstilles i position "0", skal der gå i mindst 1 minut, før den stilles tilbage i position "1".
4. Vælg driftsindstillingen "Kun tilskudsvarme" ved at holde driftsindstillingsknappen inde i 7 sekunder).
5. Indstil klokkeslæt og dato i menu 7.1 og 7.2.
6. Vælg "Service" i menu 8.1.1.
7. Vælg tilskudsvarmetype i menu 9.2.8.
8. Indstil sikringsstørrelsen på knap (R24). Kontrollér værdien i menu 8.3.1.
9. Indstil den maksimale el-patroneffekt på drejeknap (R25). Kontrollér værdien i menu 8.3.2.
10. Vælg den ønskede kurvehældning i menu 2.1.2, og indstil parallelforskydningen med drejeknappen. Se også afsnittet Grundindstilling på side 8.
11. Kontrollér, at varmtvandstemperaturen i menu 1.0 er over 25°C .
12. Når punkt 11 er udført, vælges driftsindstillingen "Auto".

Varmpumpen starter 30 minutter efter, at udedelen bliver spændingssat, hvis der er behov for det.

Indstilling systemflow varme

1. Kontrollér, at varmpumpen producerer varme til klimaanlægget.
2. Vælg "Til" i menu 9.6.2.
3. Vælg "40" i menu 9.6.1.
4. Kontrollér fremløbs- og returtemperaturerne i menu 2.5. Justér cirkulationspumpens omdrejningstal i menu 2.1.5, så forskellen mellem temperaturerne følger nedenstående diagram.
5. Vælg "Fra" i menu 9.6.2.



Indstilling systemflow, køling

Der anbefales en temperaturforskel på $dt=7\text{ K}$ i de fleste tilfælde. For at opnå dette, kan følgende indstilling vælges:

Dimensioneret køleeffekt Q_c	kW	3	5	7	9
Menu 2.2.5	%	60	60	70	90

Tabellen viser anbefalet udgangsposition, afhængigt af den dimensionerende køleeffekt. Gå ind i menu 2.2.5 for yderligere justering af pumpehastighed.

Resultatet bør kontrolleres og justeres yderligere efter behov.

Idriftsættelse af ACVM 270 uden AMS 10

ACVM 270

1. Kontrollér, at temperaturbegrænseren (FD1) ikke er udløst.
2. Tænd for afbryderen, og kontrollér, at automatsikringen (FA1) i ACVM 270 er slået til.
3. Sæt kontakten (SF1) i position "1".
4. Vælg driftsindstillingen "Kun tilskudsvarme" ved at holde driftsindstillingsknappen inde i 7 sekunder.
5. Indstil klokkeslæt og dato i menu 7.1 og 7.2.
6. Vælg "Service" i menu 8.1.1.
7. Vælg tilskudsvarmetype i menu 9.2.8.
8. Indstil sikringsstørrelsen på knap (R24). Kontrollér værdien i menu 8.3.1.
9. Indstil den maksimale el-patroneffekt på drejeknap (R25). Kontrollér værdien i menu 8.3.2.
10. Vælg den ønskede kurvehældning i menu 2.1.2, og indstil parallelforskydningen med drejeknappen. Se også afsnittet Grundindstilling på side 8.

Kontrol af ekstern tilskudsvarme med intern el-patron blokeret

1. Vælg "Ekst. 1 trin" i menu 9.2.8.
2. Vælg driftsindstilling "Kun tilskudsvarme" ved at holde driftsindstillingsknappen inde i 7 sekunder).
3. Sørg for, at maks. temperatur fra ekstern tilskudsvarme ikke overstiger 65 °C.
4. Vælg driftsindstilling "Auto" ved at trykke på driftsindstillingsknappen.

Kontrol af ekstern tilskudsvarme (ikke styret af ACVM 270) med intern el-patron som reserve

1. Juster tilskudsvarmens starttemperatur, så den starter på en højere temperatur end den interne el-tilskudsvarme (se indstillet værdi i menuen 1.2).
2. Justér tilskudsvarmens stoptemperatur, så temperaturen i ACVM 270 ikke overstiger 65 °C.

Installationskontrol

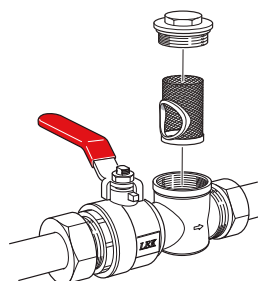
I henhold til gældende regler skal varmeanlægget underkastes en installationskontrol, inden det tages i brug. Kontrollen må kun udføres af en person, som har kompetence til opgaven. Kontrollen skal dokumenteres. Anvend tjeklisten på følgende side. Ovenstående gælder for lukkede klimaanlæg.

Udskiftning af split-systemets dele må ikke foretages, uden at der foretages en ny kontrol.

Rengøring af snavsfilter

Rengør snavsfilteret (HQ1) efter afsluttet installation.

1. Luk ventilen QM31 og ventilen ved snavsfilteret (HQ1).
2. Åbn sikkerhedsventilen (FL2) for at sikre, at trykket i tankene sænkes.
3. Rengør snavsfilteret (HQ1) i henhold til billedet.



Efterjustering

I den første tid frigives der luft fra radiatorvandet, og udluftning kan være nødvendig. Hvis der høres en boblende lyd fra ACVM 270 eller fra klimaanlægget, kræves der yderligere udluftning af hele systemet.

BEMÆRK

Brug udluftningsventilerne (QM20, QM24 og QM60), eventuelle eksterne udluftningsventiler samt sikkerhedsventil (FL2). Sidstnævnte skal betjenes forsigtigt, da den åbner hurtigt. Når systemet er stabiliseret (korrekt tryk og al luft fjernet), kan varmeautomatiken indstilles på de ønskede værdier.

Se Grundindstilling på side 8.

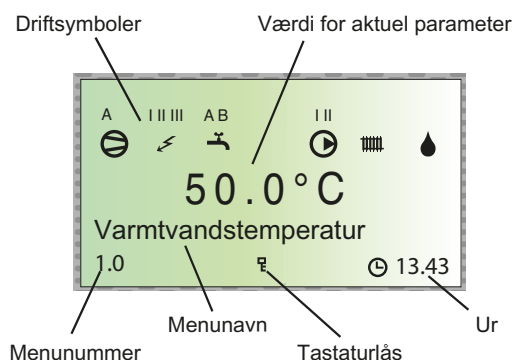
Tjekliste: Kontrol før igangsættelse

Varmtvand	OBS!	Kontrolleret
Kontraventil		<input type="checkbox"/>
Sikkerhedsventil		<input type="checkbox"/>
Blandingsventil		<input type="checkbox"/>
Spærreventiler		<input type="checkbox"/>
Varme	OBS!	Kontrolleret
Systemvolumen		<input type="checkbox"/>
Ekspansionsbeholder		<input type="checkbox"/>
Sikkerhedsventil		<input type="checkbox"/>
Intern tilskudsvarme		<input type="checkbox"/>
Ekstern tilskudsvarme		<input type="checkbox"/>
		<input type="checkbox"/>
Køling	OBS!	Kontrolleret
Rørsystem, kondensisolering		<input type="checkbox"/>
Omskifterventil (QN12) køling/varme		<input type="checkbox"/>
		<input type="checkbox"/>
Kølemediesystem	OBS!	Kontrolleret
Rørlængde		<input type="checkbox"/>
Højdeforskel		<input type="checkbox"/>
Prøvetrykning		<input type="checkbox"/>
Lækagesøgning		<input type="checkbox"/>
Sluttryk vakuumsug		<input type="checkbox"/>
		<input type="checkbox"/>
El-installation	OBS!	Kontrolleret
Ejendommens hovedsikring		<input type="checkbox"/>
Gruppesikring		<input type="checkbox"/>
Effektovervågning/strømføler		<input type="checkbox"/>
KVR 10*		<input type="checkbox"/>
Tilbehør	OBS!	Kontrolleret
Ekstern cirkulationspumpe		<input type="checkbox"/>
UKV		<input type="checkbox"/>
Overløbsventil		<input type="checkbox"/>
Rumføler		<input type="checkbox"/>
Varmekabel		<input type="checkbox"/>
Solstyring		<input type="checkbox"/>
KVR 10*		<input type="checkbox"/>

*Kræver programversion 1.05 eller senere.

Styring

Display



Menutyper

Styringen er opdelt i forskellige menutyper afhængigt af, hvor "dybt" ind i styringen, man skal.

- Normal [N]: De indstillinger, du som kunde oftest har brug for.
- Udvidet [U]: Viser detaljerede menuer ud over servicemenuer.
- Service [S]: Viser alle menuer.

Ændring af menutype sker i menu 8.1.1

Menustyring



Plusknappen bruges til at gå frem til næste menu på det aktuelle menuniveau samt til at øge værdien af den aktuelle parameter i en sådan menu, hvor det er muligt.



Minusknappen bruges til at gå tilbage til den foregående menu på det aktuelle menuniveau samt til at sænke værdien af den aktuelle parameter i en sådan menu, hvor det er muligt.



Enter-knappen bruges til at vælge undermenu til den aktuelle menu for at muliggøre parameterændring samt bekræfte en evt. parameterændring. Hvis menutallet ender med et nul, betyder det, at der findes en undermenu.

Ændring af parameter

- Ændring af parameter (værdi):
- Åbn den ønskede menu.
- Tryk på Enter-knappen, talværdien begynder at blinke.
- Hæv eller sænk med plus-/minusknappen.
- Bekræft ved at trykke på Enter-knappen.
- Systemet går automatisk tilbage til menu 1.0 30 minutter efter sidste tastetryk.

Eksempel

Ændring af kurvehældning, menu 2.1.

- Udgangspositionen er menu 1.0.
- Tryk på plusknappen for at gå til menu 2.0.
- Tryk på Enter-knappen for at gå til menu 2.1.
- Tryk på Enter-knappen for at ændre værdi.
- Skift værdien ved at trykke på plus- eller minusknappen.
- Bekræft den valgte værdi ved at trykke på Enter-knappen.
- Tryk på hurtigflytningsknappen for at gå til menu 1.0.

Hurtig flytning

For hurtigt at komme tilbage til hovedmenuen fra en af undermenuerne kan du altid trykke på knappen:



Tastaturlås

I hovedmenuerne kan tastaturet aktiveres ved at trykke knapperne plus og minus ned samtidig. Nøglesymbolet vises nu på displayet. 

Deaktivering sker på samme måde.

Menutræ

1.0 [N] Varmtvandstemperatur

1.1 [N] Periodetid/VV	
1.2 [N] Starttemperatur VV	
1.3 [N] Stoptemperatur VV	
1.4 [U] Stoptemp. XVV	
1.5 [U] Varmepumpe stop XVV	
1.6 [U] Kompr.tid max XVV*	
1.7 [U] Interval per. XVV	
1.8 [U] Næste per. XVV	
1.9 [U] Drifttid Varmtvand	
1.10.0 [S] VVopvarm. Aktu- el/set	1.10.1 [S] Set temp VV
	1.10.2 [S] Cirk.hastighed VV
	1.10.3 [S] Man. Styring cirk.
	1.10.4 [S] VV reg min
	1.10.10 [S] Tilbage
1.11.0 [S] KompFrek VV Inst	1.11.1 [S] KompFrek VV
	1.11.2 [S] Manuel KompFrek VV
	1.11.3 [S] Kompfrek ved +20
	1.11.4 [S] KompFrek ved -5
	1.11.5 [S] Tilbage
1.12 [N] Tilbage	

*Benyttes ikke fra og med programversion 1.04.

2.0 [N] Fremløbsstemp.

2.1.0 [N] Varmeinstillinger

2.1.1 [N] Parallelforskydning

2.1.2 [N] Varmekurve

2.1.3.0 [U] Egen kurve

2.1.3.1 [U] Frem. temp ved +20°C

2.1.3.2 [U] Frem. temp ved -20°C

2.1.3.3 [U] Knæk temperatur

2.1.3.4 [U] Temp. ved knæk

2.1.3.5 [U] Tilbage

2.1.4 [U] Min. fremløb

2.1.5 [U] Cirk. hastighed

2.1.6 [N] Tilbage

2.2.0 [N] Indstilling Køle

2.2.1 [N] Parallelforskydning

2.2.2 [N] Kølekurve

2.2.3.0 [U] Egen kurve

2.2.3.1 [U] Frem. temp ved +20°C

2.2.3.2 [U] Frem. temp ved +40°C

2.2.3.3 [U] Tilbage

2.2.4 [U] Min. Fremløb køle

2.2.5 [U] Cirk. hastighed køle

2.2.6 [N] Tilbage

2.3 [U] Max. fremløb

2.4 [U] Extern forskydning

2.5 [U] Fremløb/Retur

2.6 [U] Gradminutter

2.7 [N] Tilbage

3.0 [N] Fremløbsstemp. 2

3.1 [N] Parallelforskydn. 2

3.2 [N] Varmekurve 2

3.3 [U] Min fremløb 2

3.4 [U] Max fremløb 2

3.5 [U] Extern forskydning 2

3.6.0 [U] Egen kurve 2

3.6.1 [U] Frem. temp ved +20°C

3.6.2 [U] Frem. temp ved -20°C

3.6.3 [U] Knæk temperatur

3.6.4 [U] Temp. ved knæk

3.6.5 [U] Tilbage

3.7 [U] Fremløb/Retur 2

3.8 [N] Tilbage

4.0 [N] Udetemperatur

4.1 [N] Udetemperatur middel

4.2 [U] Udetemp.filtertid

4.3 [U] Udetemp.middel 1 min

4.4 [N] Tilbage

5.0 [N] Varmepumpe

5.1 [N] Antal starter
5.2 [N] Drifttid kompressor
5.3 [U] Tid til start
5.4 [U] Udetemp. Tho-A
5.5 [U] Fordamper Tho-R1
5.6 [U] Fordamper Tho-R2
5.7 [U] Sugegastemp Tho-S
5.8 [U] Hotgas Tho-D
5.9 [U] Væsketemperatur
5.10 [U] Kondensator frem/Max
5.11 [U] HP
5.12 [U] LP LPT
5.13 [U] Ventilatorhastighed
5.14.0 [U] KompFrek Aktu- el/Set
5.14.1 [U] OU strøm CT
5.14.2 [U] Invertertemp Tho-IP
5.14.3 [U] Tilbage
5.15.0 [S] OU kommunikation
5.15.1 [S] Andel kom.fejl
5.15.2 [S] Antal kom. Fejl
5.15.3 [S] Reset kom. Fejl
5.15.4 [S] Tilbage
5.16 [N] Tilbage

6.0 [N] Rumtemperatur*

6.1 [U] Rum justering
6.2 [U] Varmesystem
6.3 [N] Ønsket Rumtemp.
6.4 [U] Rumtemp. Middel 1min
6.5 [U] Rum integrationstid
6.6 [N] Tilbage

*Kræver tilbehør og aktivering i menu 9.3.6.

7.0 [N] Ur	
7.1 [N] Dato	
7.2 [N] Tid	
7.3.0 [U] Natsænkning	7.3.1 [U] Natsænkningstid
	7.3.2 [U] Forskydning kurve
	7.3.4 [U] Varmesystem
	7.3.4 [U] Tilbage
7.4.0 [U] Extra varmtvand	7.4.1 [U] Extra VV mandag
	7.4.2 [U] Extra VV tirsdag
	7.4.3 [U] Extra VV onsdag
	7.4.4 [U] Extra VV torsdag
	7.4.5 [U] Extra VV fredag
	7.4.6 [U] Extra VV lørdag
	7.4.7 [U] Extra VV søndag
	7.4.8 [U] Tilbage
7.5.0 [U] Ferieindstilling	7.5.1 [U] Ferie starter
	7.5.2 [U] Ferie slutter
	7.5.3 [U] Varmesystem
	7.5.4 [U]
	Parallelforskydning
	Rumtemp. +/-
	7.5.5 [U] VV deaktiveret
	7.5.6 [U] Tilbage
7.6.0 [N] Natsænkning*	7.6.1 [N] Natsænkningstid
	7.6.2 [N] Tilbage
7.7 [N] Tilbage*	

*Menuen "Lydsvag drift" findes fra og med programversion 1.04.

8.0 [N] Øvrige indstillinger	
8.1.0 [N] Displayindstill.	8.1.1 [N] Menu type
	8.1.2 [N] Sprog
	8.1.3 [N] Kontrast
	8.1.4 [N] Baggrundslys niveau
	8.1.5 [N] Tilbage
8.2.0 [N] Driftsp. indstil	8.2.1 [N] Tilskudvarme tilladt
	8.2.2 [N] Kun Tilskudsvarme
	8.2.3 [U] Stop temp varme
	8.2.4 [U] Start temp køle
	8.2.5 [U] Hysterese
	8.2.6 [N] Tilbage
8.3.0 [U] Effektvagt	8.3.1 [U] Sikringsstørrelse
	8.3.2 [U] Max. eleffekt
	8.3.3 [U] Strøm fase 1
	8.3.4 [U] Strøm fase 2
	8.3.5 [U] Strøm fase 3
	8.3.6 [U] EBV-trafo
	8.3.7 [U] Tilbage
8.5.0 [U] Periodeindstillinger	8.5.1 [U] Periodetid
	8.5.2 [U] Max tid VV
	8.5.3 [U] Tilbage
8.6 [N] Tilbage	

9.0 [S] Service menuer

9.1.0 [S] Varmepumpe indstill.	9.1.1 [S] GM start varme	
	9.1.2 [S] GM start køle	
	9.1.3 [S] Stoptemp varme lav	
	9.1.4 [S] Stoptemp. Varme høj	
	9.1.5 [S] Stoptemp køle lav	
	9.1.6 [S] Stoptemp køle høj	
	9.1.7 [S] Tid m. starter	
	9.1.8 [S] Min kompFrek Akt/Set	
	9.1.9 [S] Max kompFrek Akt/Set	
	9.1.10 [S] OU amp. varme/Max	
	9.1.11 [S] OU amp. kold er/Max	
	9.1.12 [S] Beh.afrimningstemp	
	9.1.13 [S] Tilbage	
9.2.0 [S] Tilskudsvarme	9.2.1 [S] GM start tilskud	
	9.2.2 [S] Akk. tid	
	9.2.6 [S] Shunt forstærkning	
	9.2.7 [S] Shunt forstærkning 2	
	9.2.8 [S] Tilskudstype	
	9.2.9 [S] Tilbage	
9.3.0 [S] Driftindstilling	9.3.1 [S] Max. Beholdertemp.	
	9.3.2 [S] Logger	
	9.3.3 [S] Kølesystem	
	9.3.4 [S] Varmesystem2	
	9.3.5 [S] Rumenhed	
	9.3.6 [S] Rumpføler	
	9.3.7.0 [S] Tvangsstyring	9.3.7.1 [S] Tvangsstyring
		9.3.7.2 [S] K1
		9.3.7.3 [S] K2
		9.3.7.4 [S] K3
		9.3.7.5 [S] K4
		9.3.7.6 [S] K5
		9.3.7.7 [S] K6
		9.3.7.8 [S] K7
		9.3.7.9 [S] K8
		9.3.7.10 [S] K9
		9.3.7.11 [S] K10
		9.3.7.12 [S] K11
		9.3.7.13 [S] K12
		9.3.7.14 [S] K13
		9.3.7.15 [S] K14
		9.3.7.16 [S] Alarm 1
		9.3.7.17 [S] Alarm 2
		9.3.7.18 [S] Tilbage
	9.3.8 [S] Fabriksindstilling	
	9.3.9 [S] Drifttilstand	
	9.3.10.0 [S] Gulvtørring Set	9.3.10.1 [S] Gulvtørring
		9.3.10.2 [S] Antal dage periode 1

9.0 [S] Service menuer

		9.3.10.3 [S] Temp periode 1
		9.3.10.4 [S] Antal dage periode 2
		9.3.10.5 [S] Temp periode 2
		9.3.10.6 [S] Tilbage
	9.3.11 [S] Cirk.Pumpe motion	
	9.3.12 [S] VB Diff. VP	
	9.3.13 [S] Diff VP-TS	
	9.3.14 [S] Til/Fra VV/Varme	
	9.3.15 [S] Sænkning ved alarm	
	9.3.16 [S] Sensortype VV	
	9.3.17 [S] Frostsikring vekslere	
	9.3.18 [S] Tilbage	
9.4 [S] Hurtig start		
9.5.0 [S] System Info	9.5.1 [S] Varmepump type	
	9.5.2 [S] Cpu-last procent	
	9.5.3 [S] Kom. promille	
	9.5.4 [S] Unit med komp. Probl	
	9.5.5 [S] Drifttid elpatron	
	9.5.6 [S] Drifttid VV	
	9.5.7 [S] Programversion	
	9.5.8 [S] 106-kort version	
	9.5.9 [S] Displayversion	
	9.5.10 [S] Relækortversion	
	9.5.11 [S] Min fremløbstemp	
	9.5.12 [S] Procent køretid	
	9.5.13 [S] Period	
	9.5.14 [S] Driftstatus	
	9.5.15 [S] Sidste Driftsstatus	
	9.5.16 [S] Driftstatustid	
	9.5.17 [S] Tilbage	
9.6.0 [S] Varmeregulator inst.	9.6.1 [S] KompFrek	
	9.6.2 [S] Manuel KompFrek	
	9.6.3 [S] Max DeltaF	
	9.6.4 [S] KompFrek regP	
	9.6.5 [S] Tid min frek start	
	9.6.6 [S] Tid min frek varme	
	9.6.7 [S] Max diff VBF-BerVBF	
	9.6.8 [S] KompFrek GMz	
	9.6.9 [S] Tilbage	
9.7 [S] Reset Alarm		
9.8.0 [S] Alarm-log	9.8.1.0 [S] Log 1 (sidste)	9.8.x.1 [S] Tidspunkt
		9.8.x.2 [S] Alarm Type
		9.8.x.3 [S] Driftstatus
		9.8.x.4 [S] TidligereDriftstatus
		9.8.x.5 [S] Driftstatus Tid
		9.8.x.6 [S] Drifttid Kompressor
		9.8.x.7 [S] Udetemp.Middel 1min
		9.8.x.8 [S] Udetemp Tho-A

9.0 [S] Service menuer

		9.8.x.9 [S] Fremløb/Retur
		9.8.x.10 [S] Kondensator Fremløb
		9.8.x.11 [S] Varmtvandstemperatur
		9.8.x.12 [S] KompFrek Aktuel/Set
		9.8.x.13 [S] Fordamper Tho-R1
		9.8.x.14 [S] Fordamper Tho-R2
		9.8.x.15 [S] Sugegastemp Tho-S
		9.8.x.16 [S] Hotgas Tho-D
		9.8.x.17 [S] Væsketemperatur
		9.8.x.18 [S] HP
		9.8.x.19 [S] LP LPT
		9.8.x.20 [S] OU Strøm Akt/Set
		9.8.x.21 [S] Invertertemp Tho-IP
		9.8.x.22 [S] Cirk.Styresignal
		9.8.x.23 [S] Relæ status 1-8
		9.8.x.24 [S] Relæ status 9-14
		9.8.x.25 [S] Programstatus 1-8
		9.8.x.26 [S] Programstatus 9-16
		9.8.x.27 [S] Tilbage
	9.8.2.0 [S] Log 2	
	9.8.3.0 [S] Log 3	
	9.8.4.0 [S] Log 4	
	9.8.5 [S] Reset loggen	
	9.8.6 [S] Tilbage	
9.9 [S] Tilbage		

Hovedmenuer

Menu 1.0 [N] Varmtvandstemperatur

Her vises den aktuelle varmtvandstemperatur i varmtvandsbeholderen.

Menu 2.0 [N] Fremløbsstemp.

Her vises den aktuelle faktiske fremløbstemperatur til klima anlægget samt den aktuelle beregnede fremløbstemperatur i parentes.

Menu 3.0 [N] Fremløbsstemp. 2

Her vises den aktuelle faktiske fremløbstemperatur til klima anlæg 2 samt den aktuelle beregnede fremløbstemperatur i parentes.

Menu 4.0 [N] Udetemperatur

Her vises den aktuelle udelufttemperatur.

Menu 5.0 [N] Varmepumpe

I undermenuerne til denne foretages aflæsninger for udedelens status.

I displayet vises nogle af teksterne herunder.

Tekst	Betyder
Fra	Vises, når der ikke foreligger kompressorbehov og intet af nedenstående gælder.
Til	Vises ved normal drift med kompressoren.
Initierer	Vises, mens kompressoren initieres.
Kom. problem	Vises ved midlertidige kommunikationsproblemer.
Afrimning	Vises under afrimning.
Olieretur	Vises, når kompressorens omdrejningstal øges for at smøres.
Protection	Vises, når kompressoren er gået ind i nogen form for afskærmning eller under startforsinkelsen på 30 minutter.
Slukket	Vises ved alarm, tarif B eller driftsindstillingen Kun tilskudsvarme
Stoppet	Vises, når udetemperaturen er uden for kompressorens arbejdsområde (for høj eller for lav temperatur).

Menu 6.0 [N] Rumtemperatur

Her vises rumtemperaturen og den indstillede rumtemperatur i parentes. I undermenuerne til denne indstilles faktor for rumføler, og hvilket klima anlæg føleren skal styre.

Menu 7.0 [N] Ur

I undermenuerne til denne indstilles dato og tid. Også diverse temperatursænkninger og -forøgelser på valgte tidspunkter indstilles i denne menu.

Menu 8.0 [N] Øvrige indstillinger

I undermenuerne til denne indstilles menutype, sprog, driftsindstillinger og aflæsninger af effektovervågning.

Menu 9.0 [S] Service menuer

Denne menu og dens undermenuer vises kun på taldisplayet, hvis adgang er valgt menu 8.1.1.

I undermenuerne til denne kan der foretages diverse aflæsninger og forskellige indstillinger.

BEMÆRK

Disse indstillinger må kun udføres af en person, som har kompetence til opgaven.

- [N] Normal - det normalbrugerens behøver.
- [U] Udvidet – viser alle menuer undtagen servicemenuer.
- [S] Service, viser alle menuer, vender tilbage til normal menuniveau 30 minutter efter sidste tastetryk.

1.0 [N] Varmtvandstemperatur

Menu 1.1 [N] Periodetid/VV

Her vises tiden for varmtvandsperioden og tiden for hele perioden. Ved behov for både påfyldning af varmtvand og varme vises:

Tid opvarmning/maks., hvis opvarmning er i gang.

Tid varmtvand/maks., hvis varmtvandspåfyldning er i gang.

Menu 1.2 [N] Starttemperatur VV

Her vælges, ved hvilken temperatur varmepumpen starter varmtvandspåfyldningen.

Indstillingsområde: 25 – 55 °C

Fabriksindstilling: 47 °C

Menu 1.3 [N] Stoptemperatur VV

Her vælges ved hvilken temperatur, varmepumpen stopper med varmtvandspåfyldning.

Indstillingsområde: 30 – 60 °C

Fabriksindstilling: 53 °C

Menu 1.4 [U] Stoptemp. XVV

Her vælges den ønskede temperatur ved ekstra varmtvand.

Indstillingsområde: 40 – 65 °C

Fabriksindstilling: 65 °C

Menu 1.5 [U] Varmepumpe stop XVV

Her vælges den ønskede stoptemperatur ved ekstra varmtvand til varmepumpen.

Indstillingsområde: 40 – 60 °C

Fabriksindstilling: 58 °C

Menu 1.6 [U] Kompr.tid max XVV*

Her vælges, hvor længe varmepumpen maks. må påfylde varmtvand ved ekstra varmtvand.

Indstillingsområde: 0 – 60 min.

Fabriksindstilling: 50 min.

*Benyttes ikke fra og med programversion 1.04.

Menu 1.7 [U] Interval per. XVV

Her vælges, hvor ofte periodisk tidsbestemt ekstra varmtvand skal ske.

Ekstra varmtvand er lukket ved værdien "Fra". Ekstra varmtvand startes, når værdien bekræftes.

Indstillingsområde: Fra – 90 dage

Fabriksindstilling: Fra

Menu 1.8 [U] Næste per. XVV

Her vises den næste periodiske forøgelse, til niveauet "Ekstra varmtvand" indtræffer.

Menu 1.9 [U] Drifttid Varmtvand

Her vises, hvor længe påfyldning af varmt vand med kompressor har pågået (akkumuleret).

Menu 1.10.0 [S] VVopvarm. Aktuel/set

Her vises den faktiske og beregnede værdi for varmtvandspåfyldningens temperatur.

I undermenuerne til denne indstilles påfyldning af varmtvand.

Menu 1.10.1 [S] Set temp VV

Her vises beregnet værdi for varmtvandspåfyldningstemperaturen.

I parentesen vælges den beregnede værdi for temperatur over stopværdien for varmtvandspåfyldning.

Indstillingsområde: 0 – 10 °C

Fabriksindstilling: 2,0 °C

Menu 1.10.2 [S] Cirk.hastighed VV

Her vises omdrejningstallet på centralvarmepumpen ved varmtvandspåfyldning.

Menu 1.10.3 [S] Man. Styring cirk.

Her vælges "Til" for at styre VV-pumpen manuelt.

Indstillingsområde: Fra, Til

Fabriksindstilling: Fra

Menu 1.10.10 [S] Tilbage

Tilbage til menu 1.10.0.

Menu 1.11.0 [S] KompFrek VV Inst

Her vises den kompressorfrekvens, der anvendes ved varmtvandspåfyldning.

I undermenuerne indstilles kompressorfrekvensen under varmtvandspåfyldning.

Menu 1.11.1 [S] KompFrek VV

Her vises kompressorfrekvens for varmtvandspåfyldning.

Her vælges kompressorfrekvens for varmtvandspåfyldning ved manuel styring.

Disse indstillinger træder først i kraft, når der vælges "Til" i menu 1.11.2.

	AMS 10-8	AMS 10-12
Indstillingsområde	20 – 81 Hz	25 – 85 Hz
Fabriksindstilling	-	-

Menu 1.11.2 [S] Manuel KompFrek VV

Her vælges "Til" for at styre kompressorfrekvensen for varmtvandspåfyldning manuelt.

Indstillingsområde: Fra, Til

Fabriksindstilling: Fra

Menu 1.11.3 [S] Kompfrek ved +20

Her vælges kompressorfrekvensen for varmtvandspåfyldning ved en udelufttemperatur på 20 C.

	AMS 10-8	AMS 10-12
Indstillingsområde	20 – 81 Hz	25 – 85 Hz
Fabriksindstilling	40 Hz	

Menu 1.11.4 [S] KompFrek ved -5

Her vælges kompressorfrekvensen for varmtvandspåfyldning ved en udelufttemperatur på -5 C.

	AMS 10-8	AMS 10-12
Indstillingsområde	20 – 81 Hz	25 – 85 Hz
Fabriksindstilling	80 Hz	

Menu 1.11.5 [S] Tilbage

Tilbage til menu 1.11.0.

Menu 1.12 [N] Tilbage

Tilbage til menu 1.0.

2.0 [N] Fremløbsstemp.**Menu 2.1.0 [N] Varmeindstillinger**

I undermenuerne til denne foretages indstillinger for varme.

Menu 2.1.1 [N] Parallelforskydning

Her vises den valgte varmekurve-forskydning.

Her vises også den samlede forskydning af varmekurven. I den indgår planlægning, ydre kompensering og eventuelt rumstyring.

BEMÆRK

Værdien ændres med drejeknappen "Forskydning varmekurve".

Indstillingsområde: -10 – 10

Menu 2.1.2 [N] Varmekurve

Her vises den valgte kurvehældning (varmekurve). Ved værdi 0 aktiveres funktionen "Egen kurve", se menu 2.1.3.0.

Indstillingsområde: 0 – 20

Fabriksindstilling: 9

Menu 2.1.3.0 [U] Egen kurve

Her vælges en egendefineret kurve. Dette er en stykvis lineær kurve med et knæpunkt. Man vælger et knæpunkt og de temperaturer, der hører til.

BEMÆRK

Ved aktivering skal "Kurvehældning" i menu 2.1.2 sættes til 0.

Menu 2.1.3.1 [U] Frem. temp ved +20°C

Her vælges fremløbstemperatur ved en udelufttemperatur på +20 °C.

Indstillingsområde: 0 – 80* °C

Fabriksindstilling: 20 °C

Menu 2.1.3.2 [U] Frem. temp ved -20°C

Her vælges fremløbstemperatur ved en udelufttemperatur på -20 °C.

Indstillingsområde: 0 – 80* °C

Fabriksindstilling: 35 °C

Menu 2.1.3.3 [U] Knæk temperatur

Her vælges, ved hvilken udelufttemperatur knæpunktet skal indtræffe.

Indstillingsområde: -15 – 15 °C

Fabriksindstilling: 0 °C

Menu 2.1.3.4 [U] Temp. ved knæk

Her vælges den ønskede fremløbstemperatur for knæpunktet.

Indstillingsområde: 0 – 80* °C

Fabriksindstilling: 30 °C

Menu 2.1.3.5 [U] Tilbage

Tilbage til menu 2.1.3.0.

Menu 2.1.4 [U] Min. fremløb

Her vises indstillet min.niveau for fremløbstemperaturen til klima anlægget.

Den beregnede fremløbstemperatur er ikke lavere end den indstillede værdi, uanset udelufttemperatur, kurvehældning eller forskydning af varmekurve.

Indstillingsområde: 20 – 65 °C

Fabriksindstilling: 25 °C

Menu 2.1.5 [U] Cirk. hastighed

Her vælges omdrejningstallet på centralvarmepumpen ved boligopvarmning.

Indstillingsområde: 1 – 100

Fabriksindstilling: 60

Menu 2.1.6 [N] Tilbage

Tilbage til menu 2.1.0.

Menu 2.2.0 [N] Indstilling Køle

I undermenuerne til denne foretages indstillinger for køling

Menu 2.2.1 [N] Parallelforskydning

Her ændres den valgte kølekurve-forskydning.

Her vises også den samlede forskydning af kølekurven. I den indgår planlægning, ydre kompensering og eventuelt rumstyring.

Indstillingsområde: -10 – 10

Fabriksindstilling: -1

Menu 2.2.2 [N] Kølekurve

Her vises den valgte kurvehældning (kølekurve). Ved værdi 0 aktiveres funktionen "Egen kurve", se menu 2.2.3.0.

Indstillingsområde: 0 – 3

Fabriksindstilling: 1

Menu 2.2.3.0 [U] Egen kurve

Her vælges en egendefineret kurve.

BEMÆRK

Ved aktivering skal "Kurvehældning" i menu 2.2.2 sættes til 0.

Menu 2.2.3.1 [U] Frem. temp ved +20°C

Her vælges fremløbstemperatur ved en udelufttemperatur på +20 °C.

Indstillingsområde: 0 – 25* °C

Fabriksindstilling: 20 °C

* Begrænses af menu 2.3 Max. fremløb.

* Begrænses af menu 2.3 Max. fremløb.

Menu 2.2.3.2 [U] Frem. temp ved +40°C

Her vælges fremløbstemperatur ved en udelufttemperatur på +40 °C.

Indstillingsområde: 0 – 25* °C

Fabriksindstilling: 10 °C

Menu 2.2.3.3 [U] Tilbage

Tilbage til menu 2.2.3.0.

Menu 2.2.4 [N] Min. Fremløb køle

Her vises indstillet min.niveau for fremløbstemperaturen til klimaanlægget ved køleproduktion.

Den beregnede fremløbstemperatur er ikke lavere end den indstillede værdi, uanset udelufttemperatur, kurvehældning eller forskydning af varmekurve.

Indstillingsområde: 7 – 25 °C

Fabriksindstilling: 10 °C

Menu 2.2.5 [N] Cirk. hastighed køle

Her vælges omdrejningstallet på centralvarmepumpen ved boligafkøling.

Indstillingsområde: 1 – 100

Fabriksindstilling: 60

Menu 2.2.6 [N] Tilbage

Tilbage til menu 2.2.0.

Menu 2.3 [U] Max. fremløb

Her vises indstillet maks.niveau for fremløbstemperaturen til klimaanlægget.

Den beregnede fremløbstemperatur er ikke højere end den indstillede værdi, uanset udelufttemperatur, kurvehældning eller forskydning af varmekurve.

Indstillingsområde: 25 – 65 °C

Fabriksindstilling: 55 °C

Menu 2.4 [U] Extern forskydning

Ved at tilslutte en ydre kontakt, f.eks. en rumtermostat (tilbehør) eller et koblingsur, kan man midlertidigt eller periodisk hæve eller sænke rumtemperaturen. Når den ydre kontakt er sluttet, ændres forskydning varmekurve med det valgte antal trin.

Hvis rumstyringen er aktiv, bliver forandring i grader på indstillet rumtemperatur.

Indstillingsområde: -10 – 10

Fabriksindstilling: 0

Menu 2.5 [U] Fremløb/Retur

Her vises den aktuelle faktiske fremløbs- og returtemperatur.

Menu 2.6 [U] Gradminutter

Aktuel værdi på antal gradminutter. Denne værdi kan f.eks. ændres for at fremskynde start af varme- eller køleproduktion.

Indstillingsområde: -32000 – 32000

Menu 2.7 [N] Tilbage

Tilbage til menu 2.0.

3.0 [N] Fremløbstemp. 2**Menu 3.1 [N] Parallelforskydn. 2**

Her vælges den valgte forskydning varmekurve 2.

Her vises også den samlede forskydning af varmekurve 2. I den indgår planlægning, ydre kompensering og eventuelt rumstyring.

Indstillingsområde: -10 – 10

Fabriksindstilling: -1

Menu 3.2 [N] Varmekurve 2

Her vises den valgte kurvehældning (varmekurve). Ved værdi 0 aktiveres funktionen "Egen kurve", se menu 3.6.0.

Indstillingsområde: 0 – 20

Fabriksindstilling: 6

Menu 3.3 [U] Min fremløb 2

Her vises indstillet min.niveau for fremløbstemperaturen til klimaanlæg 2.

Den beregnede fremløbstemperatur er ikke lavere end den indstillede værdi, uanset udelufttemperatur, kurvehældning eller forskydning af varmekurve.

Indstillingsområde: 10 – 65 °C

Fabriksindstilling: 15 °C

Menu 3.4 [U] Max fremløb 2

Her vises indstillet maks.niveau for fremløbstemperaturen til klimaanlæg 2.

Den beregnede fremløbstemperatur er ikke højere end den indstillede værdi, uanset udelufttemperatur, kurvehældning eller forskydning af varmekurve.

Indstillingsområde: 10 – 65 °C

Fabriksindstilling: 45 °C

Menu 3.5 [U] Extern forskydning 2

Ved at tilslutte en ydre kontakt, f.eks. en rumtermostat (tilbehør) eller et koblingsur, kan man midlertidigt eller periodisk hæve eller sænke rumtemperaturen. Når den ydre kontakt er sluttet, ændres forskydning varmekurve med det valgte antal trin.

Hvis rumstyringen er aktiv, bliver forandring i grader på indstillet rumtemperatur.

Indstillingsområde: -10 – 10

Fabriksindstilling: 0

Menu 3.6.0 [U] Egen kurve 2

Her vælges en egendefineret kurve. Dette er en stykvis lineær kurve med et knæpunkt. Man vælger et knæpunkt og de temperaturer, der hører til.

BEMÆRK

Ved aktivering skal "Kurvehældning" i menu 3.2 sættes til 0.

Menu 3.6.1 [U] Frem. temp ved +20°C

Her vælges fremløbstemperatur ved en udelufttemperatur på +20 °C.

Indstillingsområde: 0 – 80* °C

Fabriksindstilling: 20 °C

* Begrænses af menu 3.4 Max fremløb 2.

Menu 3.6.2 [U] Frem. temp ved -20°C

Her vælges fremløbstemperatur ved en udelufttemperatur på -20 °C.

Indstillingsområde: 0 – 80* °C

Fabriksindstilling: 35 °C

Menu 3.6.3 [U] Knæk temperatur

Her vælges, ved hvilken udelufttemperatur knækpunktet skal indtræffe.

Indstillingsområde: -15 – 15 °C

Fabriksindstilling: 0

Menu 3.6.4 [U] Temp. ved knæk

Her vælges den ønskede fremløbstemperatur for knækpunktet.

Indstillingsområde: 0 – 80* °C

Fabriksindstilling: 30 °C

Menu 3.6.5 [U] Tilbage

Tilbage til menu 3.6.0.

Menu 3.7 [U] Fremløb/Retur 2

Her vises den aktuelle faktiske frem- og returløbstemperatur for klimaanlæg 2.

Menu 3.8 [N] Tilbage

Tilbage til menu 3.0.

4.0 [N] Udetemperatur**Menu 4.1 [N] Udetemperatur middel**

Her vises middeltemperaturen udenfor ifølge den indstillede værdi i menu 4.2 (fabriksindstilling: 24h).

Menu 4.2 [U] Udetemp.filtertid

Her vælges i hvor lang tid gennemsnitstemperaturen i menu 4.1 skal beregnes.

Indstillingsområde: 1 min, 10 min, 1h, 2h, 4h, 6h, 12h, 24h

Fabriksindstilling: 24h).

Menu 4.3 [U] Udetemp.middel 1 min

Her vises middeltemperaturen udendørs for det seneste minut.

Menu 4.4 [N] Tilbage

Tilbage til menu 4.0.

5.0 [N] Varmepumpe**Menu 5.1 [N] Antal starter**

Her vises det akkumulerede antal starter med kompressoren i AMS 10.

Menu 5.2 [N] Drifttid kompressor

Her vises den akkumulerede tid, kompressoren har været anvendt i AMS 10.

Menu 5.3 [U] Tid til start

I denne menu vises tid til kompressorstart i AMS 10.

Menu 5.4 [U] Udetemp. Tho-A

I denne menu vises udelufttemperaturen, som varmepumpen måler.

Menu 5.5 [U] Fordamper Tho-R1

I denne menu vises fordampningstemperaturen i varmepumpen ved føler Tho-R1.

Menu 5.6 [U] Fordamper Tho-R2

I denne menu vises fordampningstemperaturen i varmepumpen ved føler Tho-R2.

Menu 5.7 [U] Sugegastemp Tho-S

I denne menu vises sugegastemperaturen i varmepumpen.

Menu 5.8 [U] Hotgas Tho-D

I denne menu vises varmgastemperaturen i varmepumpen.

Menu 5.9 [U] Væsketemperatur

I denne menu vises væsketemperaturen i varmepumpen.

Menu 5.10 [U] Kondensator frem/Max

Her vises aktuel og maks. tilladt temperatur efter kondensatoren.

Menu 5.11 [U] HP

Her vises det aktuelle højtryk og tilsvarende temperatur ved varmedrift. Ved køleproduktion vises det aktuelle lavtryk og tilsvarende temperatur.

Menu 5.12 [U] LP LPT

Her vises det aktuelle lavtryk.

Menu 5.13 [U] Ventilatorhastighed

Ingen funktion.

Menu 5.14.0 [U] KompFrek Aktuel/Set

Her vises faktisk og beregnet frekvens til kompressoren.

Menu 5.14.1 [U] OU strøm CT

Her vises aktuel fasestrøm til AMS 10.

Menu 5.14.2 [U] Invertertemp Tho-IP

Her vises den aktuelle temperatur i inverteren.

Menu 5.14.3 [U] Tilbage

Tilbage til menu 5.14.0.

Menu 5.15.0 [S] OU kommunikation

I undermenuerne til denne kan aflæsninger vedrørende eventuelle kommunikationsfejl foretages.

Menu 5.15.1 [S] Andel kom.fejl

Her vises den procentuelle andel af fejlkommunikationer med AMS 10 siden opstart.

Menu 5.15.2 [S] Antal kom. Fejl

Her vises den procentuelle andel af fejlkommunikationer med AMS 10 siden opstart.

Menu 5.15.3 [S] Reset kom. Fejl

Her vælges "Ja" for at nulstille tællerne i menu 5.15.1 og 5.15.2. Indstillingen skifter til "Nej", når handlingen er udført.

Indstillingsområde: Ja, Nej

Menu 5.15.4 [S] Tilbage

Tilbage til menu 5.15.0.

Menu 5.16 [N] Tilbage

Tilbage til menu 5.0.

6.0 [N] Rumtemperatur*

Menu 6.1 [U] Rum justering

Her vælges en faktor, som bestemmer, hvor meget fremløbstemperaturen skal påvirkes af forskellen mellem rumtemperaturen og den indstillede rumtemperatur. En højere værdi giver en større ændring.

Indstillingsområde: 0 – 10,0

Fabriksindstilling: 2,0

Menu 6.2 [U] Varmesystem

Her vælges, om rumføleren skal påvirke klimaanlæg 1 (menu 2.0) og/eller klimaanlæg 2 (menu 3.0).

Indstillingsområde: Fra, System 1, System 2, System 1+2

Fabriksindstilling: Fra

Menu 6.3 [N] Ønsket Rumtemp.

Her vises den ønskede rumtemperatur.

Indstillingsområde: 10 – 30 °C

Menu 6.4 [U] Rumtemp. Middel 1min

Her vises gennemsnitsrumtemperaturen for det seneste minut.

Menu 6.5 [U] Rum integrationstid

Her vælges integrationstiden for rumstyringen.

Indstillingsområde: 0 – 120

Fabriksindstilling: 0

Menu 6.6 [N] Tilbage

Tilbage til menu 6.0.

7.0 [N] Ur

Menu 7.1 [N] Dato

Her vælges aktuel dato.

Menu 7.2 [N] Tid

Her indstilles tiden.

Menu 7.3.0 [U] Natsænkning

I undermenuerne til denne indstilles f.eks. natsænkning.

Menu 7.3.1 [U] Natsænkningstid

Her vælges tid for døgnændring, f.eks. natsænkning.

Menu 7.3.2 [U] Forskydning kurve

Her vælges forskydning af varmekurven ved døgnændring, f.eks. natsænkning.

Indstillingsområde: -10 – 10

Fabriksindstilling: 0

Menu 7.3.3 [U] Varmesystem

Her vælges det klimaanlæg, som skal påvirkes af døgnændringen. Hvis shuntgruppe 2 er monteret, kan menuen indstilles på "Fra", "System 1", "System 2" eller "System 1+2". Hvis ikke, kan kun "Fra" og "System 1" vælges.

Indstillingsområde: Fra, System 1, System 2, System 1+2

Fabriksindstilling: Fra

Menu 7.3.4 [U] Tilbage

Tilbage til menu 7.3.0.

Menu 7.4.0 [U] Extra varmtvand

I undermenuerne til denne indstilles, om man vil have ekstra varmtvand på en bestemt dag.

Menu 7.4.1 – 7.4.7 [U] Extra VV mandag – Extra VV søndag

Her vælges periode for den dag, hvor ekstra varmtvand skal aktiveres. Timer og minutter for både start og stop vises. Samme værdi gør, at ekstra varmtvand ikke er aktiveret. Tidsindstilling kan foretages over midnat.

Indstillingsområde: 00:00 – 23:45

Fabriksindstilling: 00:00 – 00:00

Menu 7.4.8 [U] Tilbage

Tilbage til menu 7.4.0.

Menu 7.5.0 [U] Ferieindstilling

I undermenuerne til denne indstilles ferieændringer.

Når feriefunktionen er aktiveret, sænkes fremløbstemperaturen ifølge indstilling, og varmtvandspåfyldning kan slukkes.

Når feriefunktionen aktiveres, varmer varmepumpen vandet i en time, før periodisk ekstra varmtvand aktiveres (hvis periodisk ekstra varmtvand er aktiveret i menu 1.7).

BEMÆRK

Ferieindstillingen deaktiverer ikke køling.

Menu 7.5.1 [U] Ferie starter

Her indstilles startdato for ferieændringen. Datoen ændres ved at trykke på Enter-knappen. Ferieændringen gælder fra kl. 00:00 på den valgte dato.

Når den samme dato indstilles i menu 7.5.1 og 7.5.2, deaktiveres feriefunktionen.

Menu 7.5.2 [U] Ferie slutter

Her indstilles slutdato for ferieændringen. Datoen ændres ved at trykke på Enter-knappen. Ferieændringen ophører kl. 23:59 på den valgte dato.

Når den samme dato indstilles i menu 7.5.1 og 7.5.2, deaktiveres feriefunktionen.

Menu 7.5.3 [U] Varmesystem

Her vælges det klimaanlæg, som skal påvirkes af ferieændringen. Hvis shuntgruppe 2 er monteret, kan menuen indstilles på "Fra", "System 1", "System 2" eller "System 1+2". Hvis ikke, kan kun "Fra" og "System 1" vælges.

Indstillingsområde: Fra, System 1, System 2, System 1+2

Fabriksindstilling: Fra

Menu 7.5.4 [U]

Parallelforskydning

Rumtemp. +/-

Her indstilles, hvor meget varmekurven skal forskydes i ferieperioden.

Hvis det aktuelle klimaanlæg har en rumføler, angives forandringen i stedet i grader.

Indstillingsområde: -10 – 10

Fabriksindstilling: -5

*Kræver tilbehør og aktivering i menu 9.3.6.

Menu 7.5.5 [U] VV deaktiveret

Her vælges, om varmtvandspåfyldning skal slås fra i ferieperioden.

Indstillingsområde: Nej, Ja

Fabriksindstilling: Ja

Menu 7.5.6 [U] Tilbage

Tilbage til menu 7.5.0.

Menu 7.6.0 [N] Natsænkning*

I undermenuen vælges perioden for lydsvag drift, hvor varmepumpen kører med lavere støjniveau ved at begrænse kompressor- og ventilatoromdrejninger.

Menu 7.6.1 [N] Natsænkningstid*

Her indstilles tidsinterval for støjssvag drift. Perioden er valgbar for maks. 23:45 (hh:mm) i trin på 15 min. Vælges samme tid for start og stop, er funktionen slået fra.

Fabriksindstilling: fra

Menu 7.6.2 [N] Tilbage*

Tilbage til menu 7.6.0.

Menu 7.7 [N] Tilbage*

Tilbage til menu 7.0.

8.0 [N] Øvrige indstillinger**Menu 8.1.0 [N] Displayindstill.**

I undermenuerne til denne indstilles sprog og menutype.

Menu 8.1.1 [N] Menu type

Her vælges, hvilken menutype man ønsker.

- [N]** Normal - det normalbrugeren behøver.
- [U]** Udvidet – viser alle menuer undtagen servicemenuer.
- [S]** Service, viser alle menuer, vender tilbage til normal menuniveau 30 minutter efter sidste tastetryk.

BEMÆRK

Forkerte indstillinger i servicemenuerne kan beskadige ejendommen og/eller varmepumpen.

Indstillingsområde: N, U, S

Fabriksindstilling: N

Menu 8.1.2 [N] Sprog

Her foretages sprogindstillinger.

Menu 8.1.3 [U] Kontrast

Her indstilles displayets kontrast.

Indstillingsområde: 0 – 31

Fabriksindstilling: 20

Menu 8.1.4 [U] Baggrundslys niveau

Her indstilles displayets lysintensitet i hvileindstilling. Hvileindstilling indtræffer 30 minutter efter sidste tastetryk.

Indstillingsområde: 0=slukket, 1=lav, 2=midde.

Fabriksindstilling: 1

Menu 8.1.5 [N] Tilbage

Tilbage til menu 8.1.0.

Menu 8.2.0 [N] Driftsp. indstil

I undermenuerne til denne indstilles autoindstilling.

Menu 8.2.1 [N] Tilskudsvarme tilladt

Her vælges ved hvilke driftsindstillinger, det skal tillades, at der bruges el-tilskudsvarme til at producere varmtvand og varme, når der er behov for det.

Indstillingsområde: Fra, Varme, Varme + Køling, Køling

Fabriksindstilling: Varme

Menu 8.2.2 [N] Kun Tilskudsvarme

Her vælges, om der kun skal bruges el-tilskudsvarme til at producere varmtvand og varme.

Indstillingsområde: Fra, Til

Fabriksindstilling: Fra

Menu 8.2.3 [U] Stop temp varme

Her angives den middeludelufttemperatur, hvor varmepumpen (i autoindstilling) stopper varmeproduktionen.

Når middeludelufttemperaturen når under Stop temp varme – Hysterese (menu 8.2.5), starter varmeproduktionen igen.

Indstillingsområde: 1 – 43 °C

Fabriksindstilling: 17 °C

Menu 8.2.4 [U] Start temp køle

Her angives den middeludelufttemperatur, hvor varmepumpen (i autoindstilling) starter køleproduktionen.

Når middeludelufttemperaturen når over Start temp køle (menu 8.2.5), starter køleproduktionen.

Når middeludelufttemperaturen når under Start temp køle – Hysterese (menu 8.2.5), stoppes køleproduktionen.

Indstillingsområde: 10 – 43 °C

Fabriksindstilling: 25 °C

Menu 8.2.5 [U] Hysterese

Se menu 8.2.3 samt menu 8.2.4. Påvirker også styring med rumfølere.

Indstillingsområde: 1,0 – 10,0

Fabriksindstilling: 1,0

Menu 8.2.6 [N] Tilbage

Tilbage til menu 8.2.0.

Menu 8.3.0 [U] Effektvagt

I undermenuerne til denne indstilles og aflæses effektovervågning.

Menu 8.3.1 [U] Sikringsstørrelse

Her vises indstillingen, der er valgt på EBV-kortet (AA22) drejeknap (R24).

Menu 8.3.2 [U] Max. eleffekt

Her vises indstillingen, der er valgt på EBV-kortet (AA22) drejeknap (R25).

Menu 8.3.3 [U] Strøm fase 1

Her vises opmålt strøm fra fase 1. Hvis værdien er under 2,8 A, vises "lav".

*Menuen "Lydsvag drift" findes fra og med programversion 1.04.

Menu 8.3.4 [U] Strøm fase 2

Her vises opmålt strøm fra fase 2. Hvis værdien er under 2,8 A, vises "lav".

Menu 8.3.5 [U] Strøm fase 3

Her vises opmålt strøm fra fase 3. Hvis værdien er under 2,8 A, vises "lav".

Menu 8.3.6 [U] EBV-trafo

Afhængigt af, hvilke strømfølere der anvendes til effektovervågningskortet, skal omsætningsværdien defineres.

Indstillingsområde: 100 – 1250

Fabriksindstilling: 300

Menu 8.3.7 [U] Tilbage

Tilbage til menu 8.3.0.

Menu 8.5.0 [U] Periodeindstillinger

I undermenuerne til denne indstilles tider for varme- og varmtvandsproduktion.

Menu 8.5.1 [U] Periodetid

Her vælges periodetidens længde for produktion af varmtvand og varme.

Indstillingsområde: 5 – 60 min.

Fabriksindstilling: 60 min.

Menu 8.5.2 [U] Max tid VV

Her vælges, hvor meget af periodetiden (menu 8.5.1), som varmtvandet skal varmes i, når der er behov for både varme og varmtvand.

Indstillingsområde: 0 – 60 min.

Fabriksindstilling: 40 min.

Menu 8.5.3 [U] Tilbage

Tilbage til menu 8.5.0.

Menu 8.6 [N] Tilbage

Tilbage til menu 8.0.

9.0 [S] Service menuer

Menu 9.1.0 [S] Varmepumpe indstill.

I undermenuerne til denne foretages indstillinger i AMS 10.

Menu 9.1.1 [S] GM start varme

Gradminutsindstilling til start af varmepumpen, varmeproduktion.

Indstillingsområde: -120 – 0

Fabriksindstilling: -60

Menu 9.1.2 [S] GM start køle

Gradminutsindstilling til start af varmepumpen, køleproduktion.

Indstillingsområde: 0 – 120

Fabriksindstilling: 60

Menu 9.1.3 [S] Stoptemp varme lav

Nedre grænse for varmepumpens arbejdsområde ved varmedrift. Under denne udelufttemperatur standser den.

Når udelufttemperaturen stiger med to grader over den indstillede værdi, tillades start af varmepumpen igen.

Indstillingsområde: -25 – 43 °C

Fabriksindstilling: -25 °C

Menu 9.1.4 [S] Stoptemp. Varme høj

Øvre grænse for varmepumpens arbejdsområde ved varmedrift. Over denne udelufttemperatur standser den.

Når udelufttemperaturen falder med to grader under den indstillede værdi, tillades start af varmepumpen igen.

Indstillingsområde: -25 – 43 °C

Fabriksindstilling: 43 °C

Menu 9.1.5 [S] Stoptemp køle lav

Nedre grænse for varmepumpens arbejdsområde ved køledrift. Under denne udelufttemperatur standser den.

Når udelufttemperaturen stiger med to grader over den indstillede værdi, tillades start af varmepumpen igen.

Indstillingsområde: 10 – 43 °C

Fabriksindstilling: 10 °C

Menu 9.1.6 [S] Stoptemp køle høj

Øvre grænse for varmepumpens arbejdsområde ved køledrift. Over denne udelufttemperatur standser den.

Når udelufttemperaturen falder med to grader under den indstillede værdi, tillades start af varmepumpen igen.

Indstillingsområde: 10 – 43 °C

Fabriksindstilling: 43 °C

Menu 9.1.7 [S] Tid m. starter

Mindste tidsinterval i minutter mellem kompressorstarter i varmepumpen.

Indstillingsområde: 0 – 60 min.

Fabriksindstilling: 0 min.

Menu 9.1.8 [S] Min kompFrek Akt/Set

Her vælges mindste kompressorfrekvens. Visning af både den aktuelle og den, der er indstillet.

	AMS 10-8	AMS 10-12
Indstillingsområde	20 – 81 Hz	20 – 80 Hz
Fabriksindstilling	20 Hz	

Menu 9.1.9 [S] Max kompFrek Akt/Set

Her vælges maks. grænse for kompressor. Visning af både den aktuelle og den, der indstillet via displayet.

	AMS 10-8	AMS 10-12
Indstillingsområde	20 – 86 Hz	25 – 85 Hz
Fabriksindstilling	86 Hz	85 Hz

Menu 9.1.10 [S] OU amp. varm er/Max

Her vises fasestrømmen til AMS 10, og at den højst tilladte strøm kan indstilles ved varmedrift.

	AMS 10-8	AMS 10-12
Indstillingsområde	7 – 16	7 – 17
Fabriksindstilling	15	

Menu 9.1.11 [S] OU amp. kold er/Max

Her vises fasestrømmen til AMS 10, og at den højst tilladte strøm kan indstilles ved køledrift.

Indstillingsområde: 7 – 17

Fabriksindstilling: 15

	AMS 10-8	AMS 10-12
Indstillingsområde	7 – 15	7 – 17
Fabriksindstilling	14	15

Menu 9.1.12 [S] Beh.afrimningstemp

Hvis systemet er koldere end den indstillede værdi, udføres afrimning mod VV. Hvis VV er koldere, startes el-tilskudsvarme.

Indstillingsområde: 20 – 30 °C

Fabriksindstilling: 20 °C

Menu 9.1.13 [S] Tilbage

Tilbage til menu 9.1.0.

Menu 9.2.0 [S] Tilskudsvarme

I undermenuerne til denne indstilles tilskudsvarme og shunt i ACVM 270 og evt. ekstra shunt.

Menu 9.2.1 [S] GM start tilskud

Her indstilles det temperaturunderskud, som skal forefindes, før tilskudsvarmetilførsel aktiveres.

Indstillingsområde: -1000 – -30

Fabriksindstilling: -400

Menu 9.2.2 [S] Akk. tid

Her vises el-kassetens tidsfaktor siden første opstart. Værdien lagres og nulstilles ikke, selvom kedlen slukkes via hovedkontakten.

Menu 9.2.6 [S] Shunt forstærkning

Gælder shunt 1 (QN11). F.eks. giver 2 graders forskel og 2 i forstærkning 4 sek./min. i styring af shunten.

Indstillingsområde: 0,1 – 5,0

Fabriksindstilling: 1,0

Menu 9.2.7 [S] Shunt forstærkning 2

Gælder evt. shunt 2 (kræver tilbehør). F.eks. giver 2 graders forskel og 2 i forstærkning 4 sek./min. i styring af shunten. Denne funktion er beregnet til at kompensere for hastighedsvariationer for forskellige shuntmotorer, som kan installeres.

Indstillingsområde: 0,1 – 5,0

Fabriksindstilling: 1,0

Menu 9.2.8 [S] Tilskudstype

Her vælges, hvilken type tilskudsvarme der anvendes.

Indstillingsområde: Intern el 1, Ekst. 1 trin, Ekst. Lin. 3, Ekst. Bin. 3

Fabriksindstilling: Intern el 1

Menu 9.2.9 [S] Tilbage

Tilbage til menu 9.2.0.

Menu 9.3.0 [S] Driftindstilling

I undermenuerne til denne indstilles bl.a. tilbehør, tilskudsvarmedrift, gulvtørring og genindstilling af fabriksindstillinger.

Menu 9.3.1 [S] Max. Beholdertemp.

Her vises indstillingen, der er valgt på EBV-kortet (AA22) drejeknap (R26).

Menu 9.3.2 [S] Logger**BEMÆRK**

Kun til servicebrug, specialtilbehør kræves.

Her vælges "Til", hvis logger er installeret.

Indstillingsområde: Fra, Til

Fabriksindstilling: Fra

Menu 9.3.3 [S] Kølesystem

Her vælges "Til", hvis der er installeret kølesystem (kræver tilbehør).

Indstillingsområde: Fra, Til

Fabriksindstilling: Fra

Menu 9.3.4 [S] Varmesystem2

Her vælges, hvordan klimaanlæg 2 er installeret. Hvis "Fra" er valgt i menu 9.3.3, er det kun muligt at vælge "Fra" eller "Varme" (kræver tilbehør).

Indstillingsområde: Fra, Varme, Varme + Køling, Køling

Fabriksindstilling: Fra

Menu 9.3.5 [S] Rumenhed

Her vælges, om Rumenhed (RE 10) skal være aktiveret (kræver tilbehør).

Indstillingsområde: Fra, Til

Fabriksindstilling: Fra

Menu 9.3.6 [S] Rumfølér

Her vælges rumfølertype. Menu 6.0 bliver tilgængelig.

Indstillingsområde: Fra, RG10, RE10

Fabriksindstilling: Fra

Menu 9.3.7.0 [S] Tvangsstyring

I undermenuerne til denne indstilles tvangsstyring af relæerne i varmepumpen.

Menu 9.3.7.1 [S] Tvangsstyring

Når der vælges "Til" i denne menu, overtager brugeren midlertidig kontrollen af relæerne i varmepumpen.

Indstillingen skifter automatisk til indstillingen "Fra" 30 minutter efter sidste tastetryk eller ved genstart.

Indstillingsområde: Fra, Til

Fabriksindstilling: Fra

Menu 9.3.7.2 – 9.3.7.15 [S] K1 – K14

Her vælges manuel styring af relæerne.

Indstillingsområde: Fra, Til, Auto

Fabriksindstilling: Auto

Menu 9.3.7.16 [S] Alarm 1

Her vælges manuel test af alarmrelæ 1.

Indstillingsområde: Fra, Til, Auto

Fabriksindstilling: Auto

Menu 9.3.7.17 [S] Alarm 2

Her vælges manuel test af alarmrelæ 2.

Indstillingsområde: Fra, Til, Auto

Fabriksindstilling: Auto

Menu 9.3.7.18 [S] Tilbage

Tilbage til menu 9.3.7.0.

Menu 9.3.8 [S] Fabriksindstilling

Her vælges gendannelse af fabriksindstillingerne i ACVM 270.

Ved fabriksindstilling bliver sproget engelsk.

Indstillingsområde: Ja, Nej

Fabriksindstilling: Nej

Menu 9.3.9 [S] Drifttilstand

Beskriver den driftstilstand ACVM 270 og AMS 10 befinder sig i.

Slukket: Tilskudsvarme og varmepumpe er slukket på grund af alarm.

Vekseldrift: Varmepumpen producerer al varme og skifter efter behov mellem varmtvands- og klimaanlæg.

Kombidrift: På grund af stort varmebehov anvendes tilskudsvarmen til varmtvand, og varmepumpen producerer varme. Tilskudsvarmen hjælper efter behov til med varmeproduktionen.

Køle: Varmepumpen producerer al kulde og skifter efter behov mellem varmtvands- og kølesystem.

Superkøling: Der produceres kun kulde. Det gøres med varmepumpen. Varmtvandet produceres af tilskudsvarmen.

Varmtvand: Der produceres kun varmtvand. Det gøres med varmepumpen.

Tilskudsvarme: Varmepumpen er slukket, og både varmtvand og varme produceres af tilskudsvarmen.

Menu 9.3.10.0 [S] Gulvtørring Set

I undermenuerne til denne indstilles gulvtørringsprogrammet.

Menu 9.3.10.1 [S] Gulvtørring

I denne undermenu vælges, om gulvtørringsprogrammet skal være "Til" eller "Fra". Efter tidsperiode 1 skiftes til tidsperiode 2, derefter tilbage til normalindstillinger.

Indstillingsområde: Fra, Til

Fabriksindstilling: Fra

Menu 9.3.10.2 [S] Antal dage periode 1

Valg af antal dage i periode 1.

Indstillingsområde: 1 – 5 dage

Fabriksindstilling: 3 dage

Menu 9.3.10.3 [S] Temp periode 1

Valg af fremløbstemperatur i periode 1.

Indstillingsområde: 15 – 50 °C

Fabriksindstilling: 25 °C

Menu 9.3.10.4 [S] Antal dage periode 2

Valg af antal dage i periode 2.

Indstillingsområde: 1 – 5 dage

Fabriksindstilling: 1 dage

Menu 9.3.10.5 [S] Temp periode 2

Valg af fremløbstemperatur i periode 2.

Indstillingsområde: 15 – 50 °C

Fabriksindstilling: 40 °C

Menu 9.3.10.6 [S] Tilbage

Tilbage til menu 9.3.10.0.

Menu 9.3.11 [S] Cirk.Pumpe motion

Her kan pumpemotionering deaktiveres. Pumpemotionering er i drift i 2 minutter, 12 timer efter sidste drift.

Indstillingsområde: Fra, Til

Fabriksindstilling: Til

Menu 9.3.12 [S] VB Diff. VP

Hvis den aktuelle fremløbstemperatur afviger fra den indstillede værdi i forhold til den beregnede, tvinger man varmepumpen til at standse/starte, uanset gradminuttallet.

Varmeindstilling: Hvis den aktuelle fremløbstemperatur oversiger det beregnede fremløb med den indstillede værdi, sættes gradminuttallet til 1. Hvis der kun er varmebehov, stopper kompressoren.

Hvis den aktuelle fremløbstemperatur er lavere end det beregnede fremløb med den indstillede værdi, sættes gradminuttallet til den indstillede værdi i menuen 9.1.1 minus 1. Det medfører, at kompressoren starter.

Køleindstilling: Hvis den aktuelle fremløbstemperatur er lavere end det beregnede fremløb med den indstillede værdi, sættes gradminuttallet til -1. Hvis der kun er kølebehov, stopper kompressoren.

Indstillingsområde: 3 – 25 °C

Fabriksindstilling: 10 °C

Menu 9.3.13 [S] Diff VP-TS

Hvis tilskudsvarme er tilladt (menu 8.2.1), og den aktuelle fremløbstemperatur er lavere end den beregnede med den indstillede værdi plus værdien fra menu 9.3.12, sættes gradminutværdien til den indstillede værdi i menu 9.2.1 plus 1, indtil kompressoren har opnået fuld hastighed. Når kompressoren har opnået fuld hastighed, sættes gradminutværdien til indstillet værdi i menu 9.2.1, og tilskudsvarme tillades. Dette indebærer, at tilskudsvarmen kan indgå med det samme.

Indstillingsområde: 1 – 8 °C

Fabriksindstilling: 3 °C

Menu 9.3.14 [S] Til/Fra VV/Varme

Hvis varme eller varmtvand ikke ønskes, kan det fravælges her.

Driftsindstillingen Varmtvand eller Kun tilskudsvarme skal vælges, hvis varme fravælges.

Indstillingsområde: Ingen VV, Ingen varme, VV+Varme

Fabriksindstilling: VV+Varme

Menu 9.3.15 [S] Sænkning ved alarm

Her vælges, om varmeproduktionen skal reduceres ved alarm.

Indstillingsområde: Ja, Nej

Fabriksindstilling: Ja

Menu 9.3.16 [S] Sensortype VV

Her vælges, om der skal anvendes varmtvandsføler, der kan klare højere temperaturer (over 90 °C).

Standard: Standardindstilling

Højtemp.: Beregningen for VV-kappeføleren (BT6), tilskudsvarmeføleren (BT19) samt fremløbsføleren (BT2) udskiftes for at passe til en føler, der kan klare højere temperaturer (op til 110 °C). Benyttes, hvis nye følere installeres i forbindelse med installation af solvarme.

Indstillingsområde: Standard, Højtemp.

Fabriksindstilling: Standard

Menu 9.3.17 [S] Frostsikring vekslere

Hver vælges, om frostsikring af varmeveksler skal være aktiv eller ej.

Indstillingsområde: Til, Fra

Fabriksindstilling: Til

Menu 9.3.18 [S] Tilbage

Tilbage til menu 9.3.0.

Menu 9.4 [S] Hurtig start

Hvis "Ja" vælges, starter kompressoren i varmepumpen inden for 4 minutter ved behov. Dog er der altid 30 minutters forsinkelse, inden kompressoren startes, hvis strømmen har været afbrudt.

Indstillingsområde: Nej, Ja

Fabriksindstilling: Nej

Menu 9.5.0 [S] System Info

I undermenuerne til denne findes information, der bruges ved fejlsøgning.

Kun til servicepersonale.

Menu 9.5.1 [S] Varmepump type

Her vises, hvilken type varmepumpe der er tilkoblet.

Menu 9.5.2 [S] Cpu-last procent

Her vises, hvor meget CPU belastes.

Menu 9.5.3 [S] Kom. promille

Her vises andelen af retransmissioner i kommunikationen.

Menu 9.5.4 [S] Unit med komp. Probl

Her vises, om en enhed har kommunikationsproblemer, og hvilken enhed det drejer sig om.

Menu 9.5.5 [S] Drifttid elpatron

Her vises el-tilskudsvarmens akkumulerede drifttid siden første opstart.

Menu 9.5.6 [S] Drifttid VV

Her vises den akkumulerede drifttid i timer for varmtvandsproduktion med kompressor siden første opstart.

Menu 9.5.7 [S] Programversion

Hver vises den aktuelle softwareversion i ACVM 270

Menu 9.5.8 [S] 106-kort version

Her vises versionsnummer for kommunikationskortet (AA23).

Menu 9.5.9 [S] Displayversion

Her vises versionsnummer for display.

Menu 9.5.10 [S] Relækortversion

Her vises versionsnummer for relækortet.

Menu 9.5.11 [S] Min fremløbstemp

Her vises den mindste fremløbstemperatur siden opstart.

Menu 9.5.12 [S] Procent køretid

Her vises kompressorens driftstid i procent.

Menu 9.5.13 [S] Period

Periodetæller for skift mellem varmt vand og varme/køle.

Menu 9.5.14 [S] Driftstatus

Viser aktuel driftstatus for AMS 10.

På displayet kan der stå: Fra, Varmtvand, Varme, Køle, Afrimning, Olieretur eller XVV.

Menu 9.5.15 [S] Sidste Driftsstatus

Viser foregående driftstatus for AMS 10.

På displayet kan der stå: Fra, Varmtvand, Varme, Køle, Afrimning, Olieretur eller XVV.

Menu 9.5.16 [S] Driftstatustid

Her vises tid siden sidste ændring af driftsstatus.

Menu 9.5.17 [S] Tilbage

Tilbage til menu 9.5.0.

Menu 9.6.0 [S] Varmeregulator inst.

I undermenuerne til denne indstilles varmeregulatoren.

Menu 9.6.1 [S] KompFrek

Her vises aktuel beregnet frekvens til kompressoren.

Indstilling af beregnet værdi ved manuel styring af kompressorfrekvensen aktiveres i menu 9.6.2.

	AMS 10-8	AMS 10-12
Indstillingsområde	20 – 86 Hz	20 – 85 Hz

Menu 9.6.2 [S] Manuel KompFrek

Her vælges "Til" for at kunne styre kompressorfrekvensen manuelt i menu 9.6.1.

Indstillingsområde: Fra, Til

Fabriksindstilling: Fra

Menu 9.6.3 [S] Max DeltaF

Her vælges grænse for varmeregulatorens maks. forandring af den beregnede værdi.

Indstillingsområde: 1 – 10 Hz

Fabriksindstilling: 3 Hz

Menu 9.6.4 [S] KompFrek regP

Her vælges P-del til varmeregulatoren.

Indstillingsområde: 1 – 60

Fabriksindstilling: 5

Menu 9.6.5 [S] Tid min frek start

Her vælges den tid, kompressoren skal gå ved min. omdrejningstal efter start mod klimaanlægget.

Indstillingsområde: 10 – 120 min.

Fabriksindstilling: 70 min.

Menu 9.6.6 [S] Tid min frek varme

Her vælges den tid, kompressoren skal gå med fast frekvens efter skift til varme. Kompressoren går da ved min. frekvens eller ved den frekvens, den havde før varmtvandspåfyldningen.

Indstillingsområde: 3 – 60 min.

Fabriksindstilling: 3 min.

Menu 9.6.7 [S] Max diff VBF-BerVBF

Her vælges begrænsning af fremløb, når gradminut-regulatoren er langt fra den beregnede værdi. Maks. forskel mellem fremløb og beregnet fremløb.

Indstillingsområde: 2,0 – 10,0 °C

Fabriksindstilling: 4,0 °C

Menu 9.6.8 [S] KompFrek GMz

Her vælges en værdi for dynamikken i gradminut-regulatoren.

Indstillingsområde: 95 – 127

Fabriksindstilling: 126

Menu 9.6.9 [S] Tilbage

Tilbage til menu 9.6.0.

Menu 9.7 [S] Reset Alarm

Her vælges "Ja" for at nulstille/kvittere alarmer i ACVM 270. Indstillingen skifter til "Nej", når handlingen er udført.

Indstillingsområde: Ja, Nej

Menu 9.8.0 [S] Alarm-log

I undermenuerne til denne menu vises en alarmlog med de seneste 4 alarmer.

Menu 9.8.1.0 – 9.8.4.0 [S] Log 1 (sidste) – Log 4

I undermenuerne til denne menu vises alarmloggen. Log 1 er den seneste alarm, log 2 den næstsidste, osv.

Menu 9.8.x.1 [S] Tidspunkt

Menu 9.8.x.2 [S] Alarm Type

Se afsnit Alarmliste på side 57 for yderligere oplysninger om alarmer.

Alarmnummer	Årsag
1	HP-alarm
2	LP-alarm
3	TB-alarm
4	OU-strømfejl
5	Lav KF
6	Høj KF
7	Frostsikring VVX
8	Høj VV
9	Høj TS
10	Høj VBF1
11	Høj VBF2
12	Høj VBR1
13	Høj VBR2
15	OU ikke kompatibel
16	Afrimning afbrudt
30	Følerfejl UG
31	Følerfejl HP
32	Følerfejl KF
33	Følerfejl VL
34	Følerfejl VV
35	Følerfejl TS
36	Følerfejl VBF1
37	Følerfejl VBF2
38	Følerfejl VBR1
39	Følerfejl VBR2
E34	OU fasefejl
E35	Høj VVX temp.
E36	Høj varmgas
E37	Følerfejl OU
E38	Følerfejl OU
E39	Følerfejl OU
E40	HP-alarm
E41	Inverterfejl
E42	Inverterfejl
E45	Inverterfejl
E47	Inverterfejl
E48	Ventilatoralarm
E49	LP-alarm
E51	Inverterfejl
E53	Følerfejl OU
E54	LP-alarm
E57	Lav kølemediemængde
E59	Inverterfejl

Menu 9.8.x.3 [S] Driftstatus

Menu 9.8.x.4 [S] TidligereDriftstatus

Menu 9.8.x.5 [S] Driftstatus Tid

Menu 9.8.x.6 [S] Drifttid Kompressor

Menu 9.8.x.7 [S] Udetemp.Middel 1min

Menu 9.8.x.8 [S] Udetemp Tho-A

Menu 9.8.x.9 [S] Fremløb/Retur

Menu 9.8.x.10 [S] Kondensator Fremløb

Menu 9.8.x.11 [S] Varmtvandstemperatur

Menu 9.8.x.12 [S] KompFrek Aktuel/Set

Menu 9.8.x.13 [S] Fordamper Tho-R1

Menu 9.8.x.14 [S] Fordamper Tho-R2

Menu 9.8.x.15 [S] Sugegastemp Tho-S

Menu 9.8.x.16 [S] Hotgas Tho-D

Menu 9.8.x.17 [S] Væsketemperatur

Menu 9.8.x.18 [S] HP

Menu 9.8.x.19 [S] LP LPT

Menu 9.8.x.20 [S] OU Strøm Akt/Set

Menu 9.8.x.21 [S] Invertertemp Tho-IP

Menu 9.8.x.22 [S] Cirk.Styresignal

Menu 9.8.x.23 [S] Relæ status 1-8

Menu 9.8.x.24 [S] Relæ status 9-14

Menu 9.8.x.25 [S] Programstatus 1-8

Menu 9.8.x.26 [S] Programstatus 9-16

Menu 9.8.x.27 [S] Tilbage

Tilbage til menu 9.8.x.0.

Menu 9.8.5 [S] Reset loggen

Her vælges "Ja" for at tømme hele alarmloggen. Indstillingen skifter til "Nej", når handlingen er udført.

Indstillingsområde: Ja, Nej

Menu 9.8.6 [S] Tilbage

Tilbage til menu 9.8.0.

Menu 9.9 [S] Tilbage

Tilbage til menu 9.0.

Alarmliste

Kvittering af alarm

Der er ingen fare ved at kvittere en alarm. Hvis årsagen til alarmeren varer ved, vender alarmeren tilbage.

- Når der opstår en alarm, kvitteres denne i menu 9.7 (servicemenu) eller ved at tænde og slukke for spændingen til ACVM 270 med kontakten (SF1). Husk på, at der ved strømtilslutning forekommer en forsinkelse på 30 minutter, før varmepumpen sættes i gang igen.

- Hvis alarmeren ikke kan nulstilles med kontakten (SF1), kan driftsindstillingen "Kun tilskudsvarme" aktiveres for igen at opnå et normalt temperaturniveau i boligen. Det er nemmest at gøre dette ved at holde knappen "Driftsindstilling" inde i 7 sekunder.

BEMÆRK

Tilbagevendende alarmer tyder på, at der er noget galt i installationen.

Alarm med automatisk nulstilling

Alarm nr.	Alarmtekst på displayet	Udløser alarm	Nulstiller alarm
70	Lav KF	Når kondensator frem (BT12) er lavere end 5 °C.	- Når kondensator frem er højere end 14 °C ved køle drift. - Når afrimning er afsluttet. Hvis afrimning forårsagede alarmeren (kondensator frem ved afrimning er ca. 10 °C).
71	Høj KF	Når kondensator frem er højere end 60 °C, og der er gået mere end 120 sekunder siden skift mod klimaanlægget.	- Når kondensator frem er lavere end 51 °C.
72	Frostsikring VVX	Når lavtrykket er lavere end 0,65 MPa (6,5 bar) i køleindstilling.	- Når lavtrykket er højere end 0,83 MPa (8,3 bar) og kondensator frem er højere end 14 °C.
73	Frostsikring	Når udetemperaturen falder til under 0 °C, og driftsindstillingen ikke tillader opvarmning.	- Når udetemperaturen når over 1 °C.
75	Strømbegrænsning	For højt strømudtag fra huset.	- Når strømudtaget reduceres.
76	Kom. fejl	Mislykket kommunikation til et eller flere kort.	- Når fejlen afhjælpes.
77	Afrimning afbrudt	Når temperaturen i beholderen er for lav (lavtrykket er lavere end 0,5 MPa, 5,0 bar) under afrimning.	- Når afrimning er afsluttet.
78	Protection	Overskredet grænseværdi.	- Når afrimning er afsluttet.

Temperaturbegrænseralarm

Følgende alarm blokerer både AMS 10 og tilskudsvarme.

Alarm nr.	Alarmtekst på displayet	Beskrivelse	Kan skyldes
3	TB-alarm	Temperaturbegrænseren i ACVM 270 er udløst.	- Temperaturbegrænseren er udløst under transporten - Høj temperatur i ACVM 270 - Udløst gruppesikring (L2)

ACVM 270-alarm

Følgende alarm blokerer AMS 10. Tilskudsvarme kører med min. tilladt fremløbstemperatur.

Alarm nr.	Alarmtekst på displayet	Beskrivelse	Kan skyldes
4	OU-strømfejl	Ingen spænding til udedelen fra ACVM 270.	- Udløst gruppesikring (L2) og (L3) - Udløst automatsikring (-FA2)
5	Lav KF	For lav temperatur fra kondensatoren. Indtræffer, hvis alarm 70 forekommer 3 gange inden for en time.	- Lav temperatur ved køle drift - Lavt flow ved køle drift

Alarmliste

Alar nr.	Alarmtekst på displayet	Beskrivelse	Kan skyldes
6	Høj KF	For høj temperatur fra kondensatoren. Indtræffer, hvis alarm 71 forekommer 3 gange inden for en time.	- Lavt flow i varmedrift - For højt indstillede temperaturer
7	Frostsikring VVX	Frostsikring af varmeveksleren. Indtræffer, hvis alarm 72 forekommer 3 gange inden for en time.	- Lavt flow ved afrimning - Unormal lav temperatur i klimaanlægget
14	Afrimning afbrudt	Indtræffer, hvis alarm 77 forekommer 10 gange i træk.	- Lavt flow ved afrimning - Unormal lav temperatur i klimaanlægget - Manglende kølemedie eller lækage
15	OU ikke kompatibel	Indedel og udedel kommunikerer ikke med hinanden.	- Indedel og udedel ikke kompatible med hinanden.
16	Afrimning afbrudt	Indtræffer, hvis alarm 78 forekommer 10 gange i træk.	- Lavt flow ved afrimning
31	Følerfejl HP	Følerfejl, højtryk (BP4).	- Afbrydelse eller kortslutning på følerindgang - Føler fungerer ikke
32	Følerfejl KF	Følerfejl, kondensator ud (BT12).	- Afbrydelse eller kortslutning på følerindgang - Føler fungerer ikke (se afsnittet "Temperaturføler")
33	Følerfejl VL	Følerfejl, væskeledning (BT15).	- Afbrydelse eller kortslutning på følerindgang - Føler fungerer ikke (se afsnittet "Temperaturføler")

AMS 10-alarm

Følgende alarm blokerer AMS 10. Tilskudsvarme kører med min. tilladt fremløbstemperatur.

Alar nr.	Alarmtekst på displayet	Beskrivelse	Kan skyldes
E5	OU kom. fejl	Kommunikation mellem udedelen og ACVM 270 er brudt. Der skal være 22 volt jævnstrøm på kontakten CNW2 på kontrolkortet (PWB1).	- Eventuel afbryder til AMS 10 slået fra - Forkert kabelføring
E35	Høj VVX temp.	Temperaturafvigelse på varmevekslerføler (Tho-R1/R2) fem gange inden for 60 minutter eller under 60 minutter kontinuerligt.	- Føler fungerer ikke (se afsnittet "Temperaturføler") - Utilstrækkelig luftcirkulation eller tilstoppet varmeveksler - Defekt kontrolkort i AMS 10 - For stor kølemediemængde
E36	Varig høj varmgas	Temperaturafvigelse på varmegasføler (Tho-D) to gange inden for 60 minutter eller under 60 minutter kontinuerligt.	- Føler fungerer ikke (se afsnittet "Temperaturføler") - Utilstrækkelig luftcirkulation eller tilstoppet varmeveksler - Hvis fejlen fortsætter ved køledrift, kan kølemediemængden være utilstrækkelig - Defekt kontrolkort i AMS 10
E37	Følerfejl Tho-R	Følerfejl, varmeveksler i AMS 10 (Tho-R).	- Afbrydelse eller kortslutning på følerindgang - Føler fungerer ikke (se afsnittet "Temperaturføler") - Defekt kontrolkort i AMS 10

Alar nr.	Alar nr.	Beskrivelse	Kan skyldes
E38	Følerfejl Tho-A	Følerfejl, udeføler i AMS 10 (Tho-A).	- Afbrydelse eller kortslutning på følerindgang - Føler fungerer ikke (se afsnittet "Temperaturføler") - Defekt kontrolkort i AMS 10
E39	Følerfejl Tho-D	Følerfejl, varmgas i AMS 10 (Tho-D).	- Afbrydelse eller kortslutning på følerindgang - Føler fungerer ikke (se afsnittet "Temperaturføler") - Defekt kontrolkort i AMS 10
E40	HP-alarm	Højtrykspresostaten (63H1) udløst 5 gange inden for 60 minutter eller under 60 minutter kontinuerligt.	- Utilstrækkelig luftcirkulation eller tilstoppet varmeveksler - Afbrydelse eller kortslutning på indgang til højtrykspresostat (63H1) - Defekt højtrykspresostat - Ekspansionsventil ikke korrekt tilsluttet - Serviceventil lukket - Defekt kontrolkort i AMS 10 - Lavt eller intet flow i varmedrift - Defekt cirkulationspumpe - Defekt sikring, F(4A)
E41	Power transistor for varm	Når IPM (Intelligent power module) viser FO-signal (Fault Output) fem gange i løbet af en 60 minutters periode.	Kan forekomme, når 15 V-strømforsyningen til inverter-PCB er ustabil.
E42	Inverterfejl	Spænding fra inverteren uden for grænseværdien fire gange inden for 30 minutter.	- Forstyrrelse på indgående strømforsyning - Serviceventil lukket - Utilstrækkelig kølemediemængde - Kompressorfejl - Defekt printkort for inverter i AMS 10
E45	Inverterfejl	Kommunikation mellem printkort for inverter og kontrolkort er afbrudt.	- Afbrydelse på tilslutning mellem kort - Defekt printkort for inverter i AMS 10 - Defekt kontrolkort i AMS 10
E47	Inverterfejl	Overstrøm, Inverter A/F-modul	- Pludseligt strømudfald
E48	Ventilatoralarm	Afvielser på ventilatorhastighed i AMS 10.	- Ventilatoren kan ikke rotere frit - Defekt kontrolkort i AMS 10 - Defekt ventilatormotor - Kontrolkort i AMS 10 er snavset - Sikring (F2) udløst
E49	LP-alarm	For lav værdi på lavtryksføleren 3 gange inden for 60 minutter.	- Afbrydelse eller kortslutning på indgang til lavtryksføler - Defekt lavtryksføler - Defekt kontrolkort i AMS 10 - Afbrydelse eller kortslutning på indgang til sugegasføler (Tho-S) - Defekt sugegasføler (Tho-S)
E51	Inverterfejl	Kontinuerlig afvigelse på effekttransistor i 15 minutter.	- Defekt ventilatormotor - Defekt printkort for inverter i AMS 10

Alarmliste

Alarml nr.	Alarmentekst på displayet	Beskrivelse	Kan skyldes
E53	Følerfejl Tho-S	Følerfejl, sugegas i AMS 10 (Tho-S).	- Afbrydelse eller kortslutning på følerindgang - Føler fungerer ikke (se afsnittet "Temperaturføler") - Defekt kontrollkort i AMS 10
E54	Følerfejl LPT	Følerfejl, lavtryksføler i AMS 10.	- Afbrydelse eller kortslutning på følerindgang - Føler fungerer ikke (se afsnittet "Temperaturføler") - Defekt kontrollkort i AMS 10 - Fejl i kølemedi kredsen
E57	Utilstrækkeligt kølemedie	Utilstrækkeligt kølemedie er konstateret ved opstart i køleindstilling.	- Serviceventil lukket - Defekt kontakt føler (BT15, BT3) - Defekt føler (BT15, BT3) - For lidt kølemedie
E59	Inverterfejl	Mislykket start for kompressor	- Defekt printkort for inverter i AMS 10 - Defekt kontrollkort i AMS 10 - Kompressorfejl

Varmtvandsalarm

Følgende alarm blokerer varmtvandsproduktion via AMS 10. Tilskudsvarme blokeres helt.

Alarml nr.	Alarmentekst på displayet	Beskrivelse	Kan skyldes
8	Høj VV	For høj temperatur (>90 °C) på varmtvandsføleren (BT6).	- Kontaktor til intern el defekt - Forkert indstilling på eksternt tilskudsvarme
9	Høj TS	For høj temperatur (>90 °C) på el-patronføleren (BT19).	- Kontaktor til intern el defekt - Forkert indstilling på eksternt tilskudsvarme
34	Følerfejl VV	Følerfejl, varmtvand (BT6).	- Afbrydelse eller kortslutning på følerindgang - Føler fungerer ikke (se afsnittet "Temperaturføler")
35	Følerfejl TS	Følerfejl, el-patron (BT19).	- Afbrydelse eller kortslutning på følerindgang - Føler fungerer ikke (se afsnittet "Temperaturføler")

Freløbsalarm

Følgende alarm slukker for varme-/køleproduktion. Kun varmtvandsproduktion tillades.

Alarml nr.	Alarmentekst på displayet	Beskrivelse	Kan skyldes
10	Høj VBF1	For høj temperatur (>90 °C) på fremløbsføleren, system 1 (BT2).	- Føler fungerer ikke (se afsnittet "Temperaturføler")
11	Høj VBF2	For høj temperatur (>90 °C) på fremløbsføleren, system 2.	- Føler fungerer ikke (se afsnittet "Temperaturføler")
36	Følerfejl VBF1	Følerfejl, fremløb, system 1 (BT2).	- Afbrydelse eller kortslutning på følerindgang - Føler fungerer ikke (se afsnittet "Temperaturføler")
37	Følerfejl VBF2	Følerfejl, fremløb, system 2.	- Afbrydelse eller kortslutning på følerindgang - Føler fungerer ikke (se afsnittet "Temperaturføler")

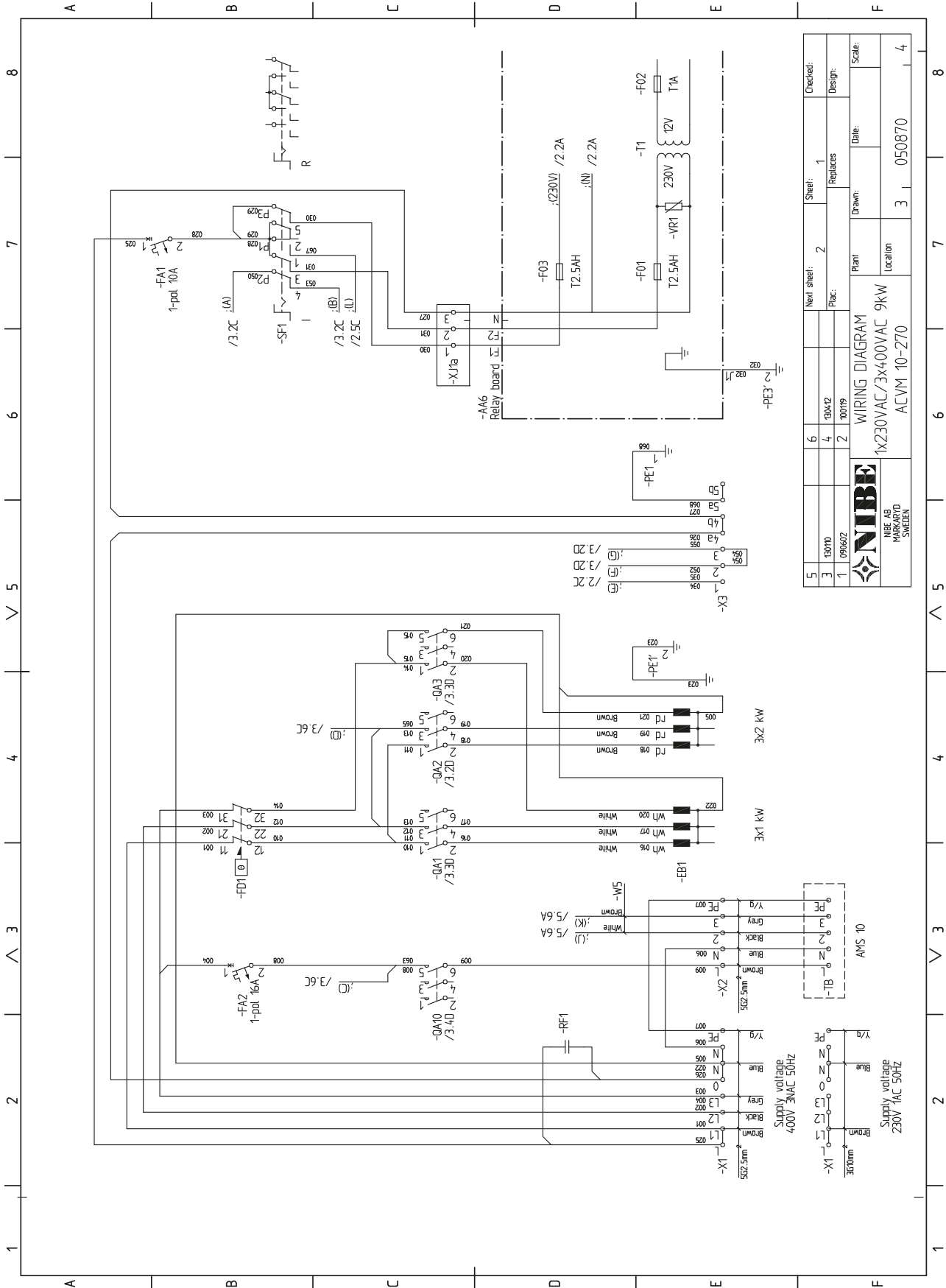
Udeføleralarm

Følgende alarm bevirker, at systemet kører med min. tilladt fremløbstemperatur.

Alarm nr.	Alarmtekst på displayet	Beskrivelse	Kan skyldes
30	Følerfejl UG	Følerfejl, udetemperatur (BT1).	- Afbrydelse eller kortslutning på følerindgang - Føler fungerer ikke (se afsnittet "Temperaturføler")

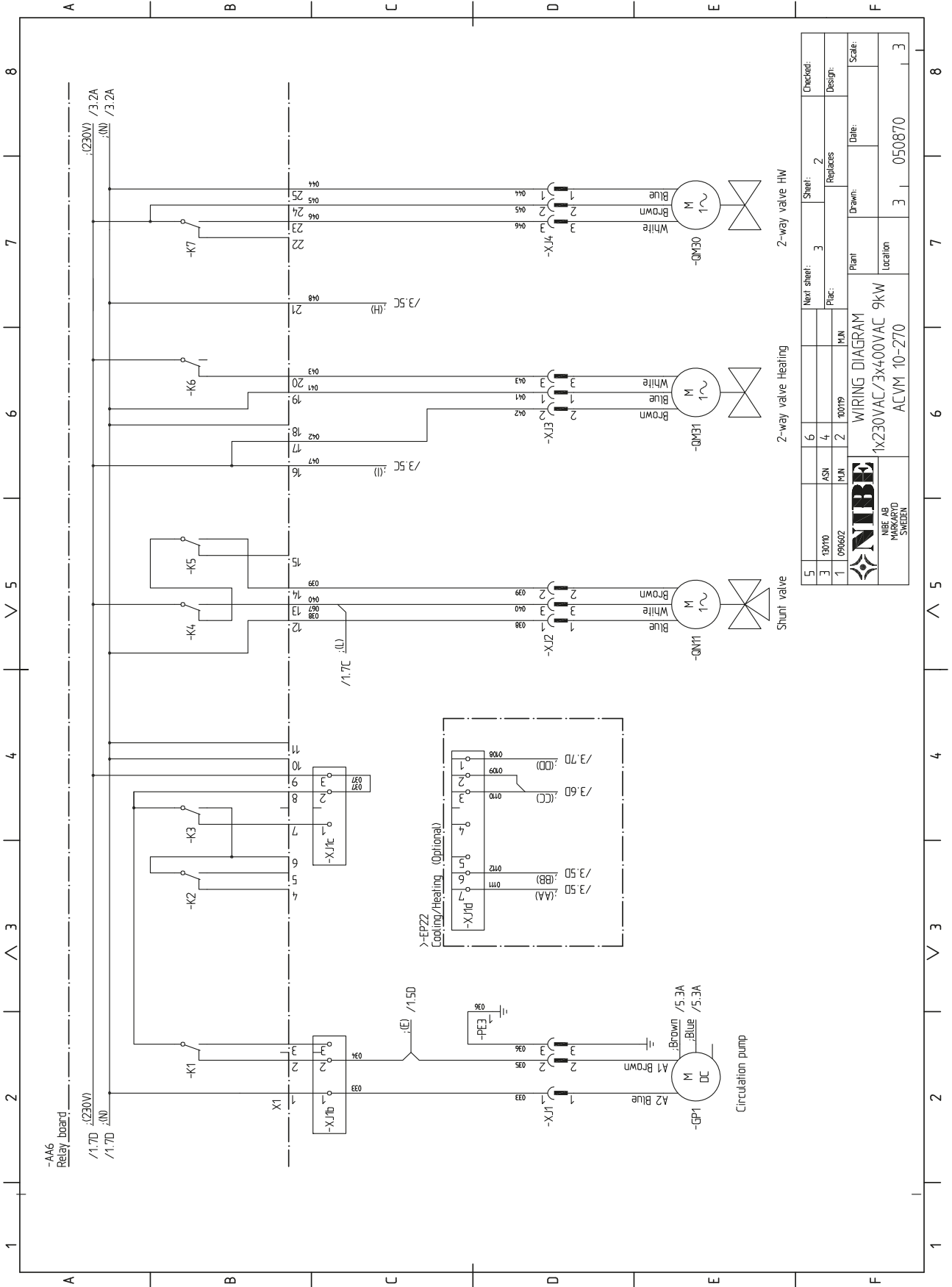
El-diagram

ACVM 270



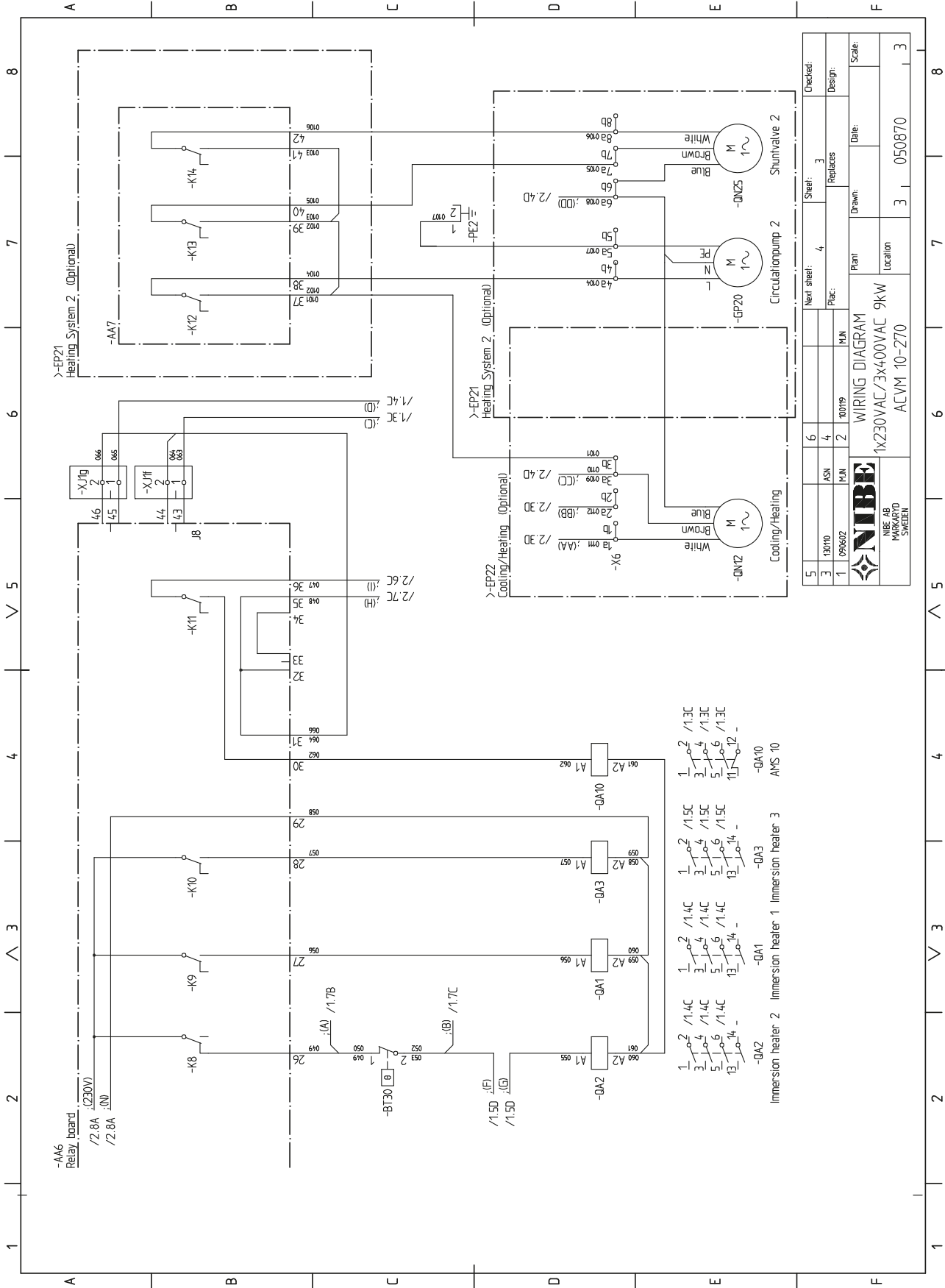
5	6	7	8
3	4	5	6
1	2	3	4
Checked:		Design:	
Next sheet: 1		Replaces:	
Plac: 2		Date:	
Plant:		Scale:	
1x230VAC/3x400VAC 9kW		050870	
Location:		3	
ACVM 10-270		4	





5				Next sheet:	3	Sheet:	2	Checked:
3	130110	ASH	4	Plac:		Replaces		Design:
1	090602	M.M	2	M.M		Drawn:		Scale:
 NIBE AB MARKARYD SWEDEN		WIRING DIAGRAM 1x230VAC/3x400VAC 9kW		Plant	Date:	Location	3	050870
		ACVM 10-270						

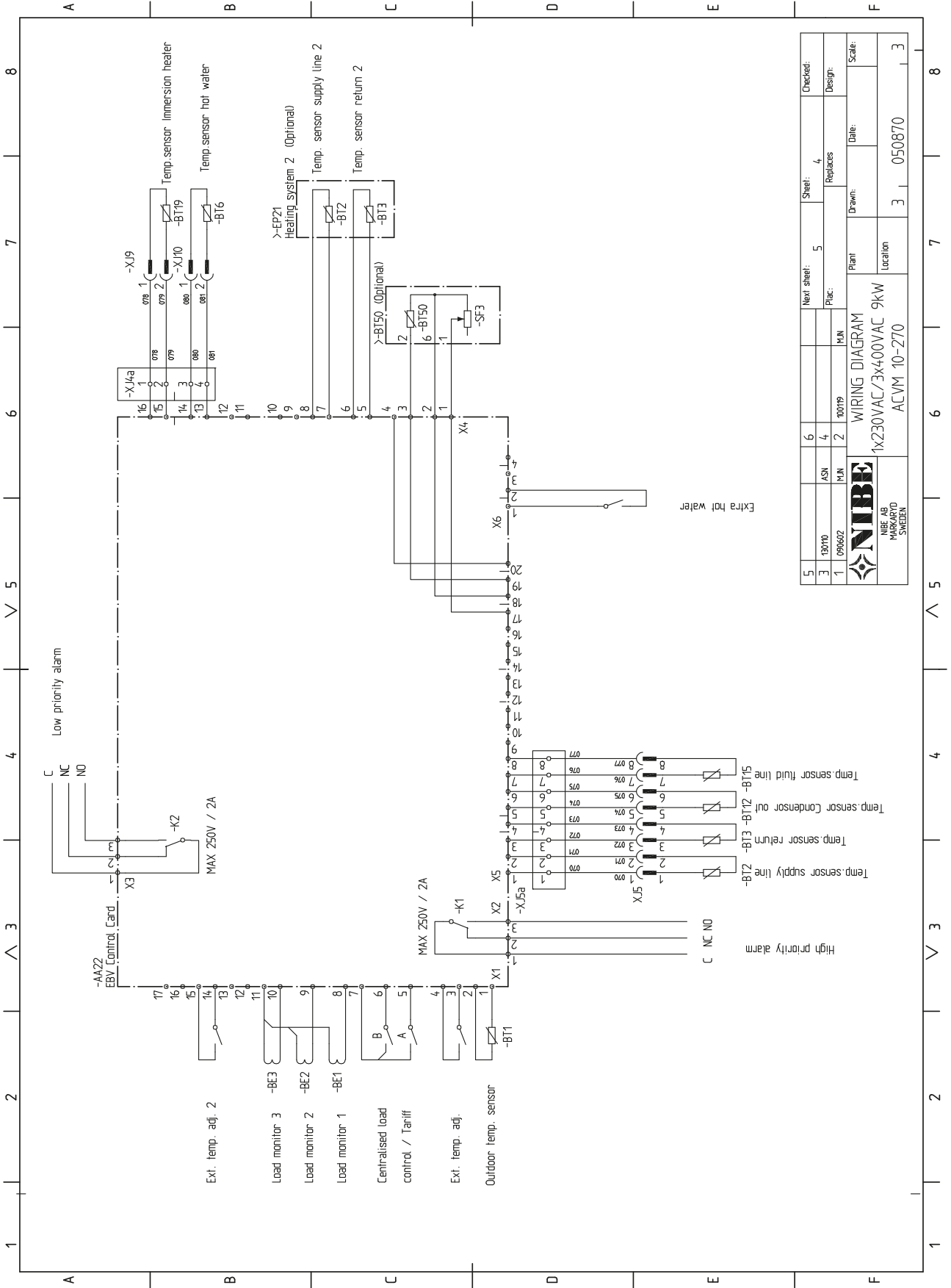
El-diagram



5	Next sheet:	6	3	Checked:
3	ASN	4	3	Design:
1	090602	2	10019	Replaces:
	M.N			M.N
				Plant:
				Date:
				Scale:
				Location:
				3 050870 3

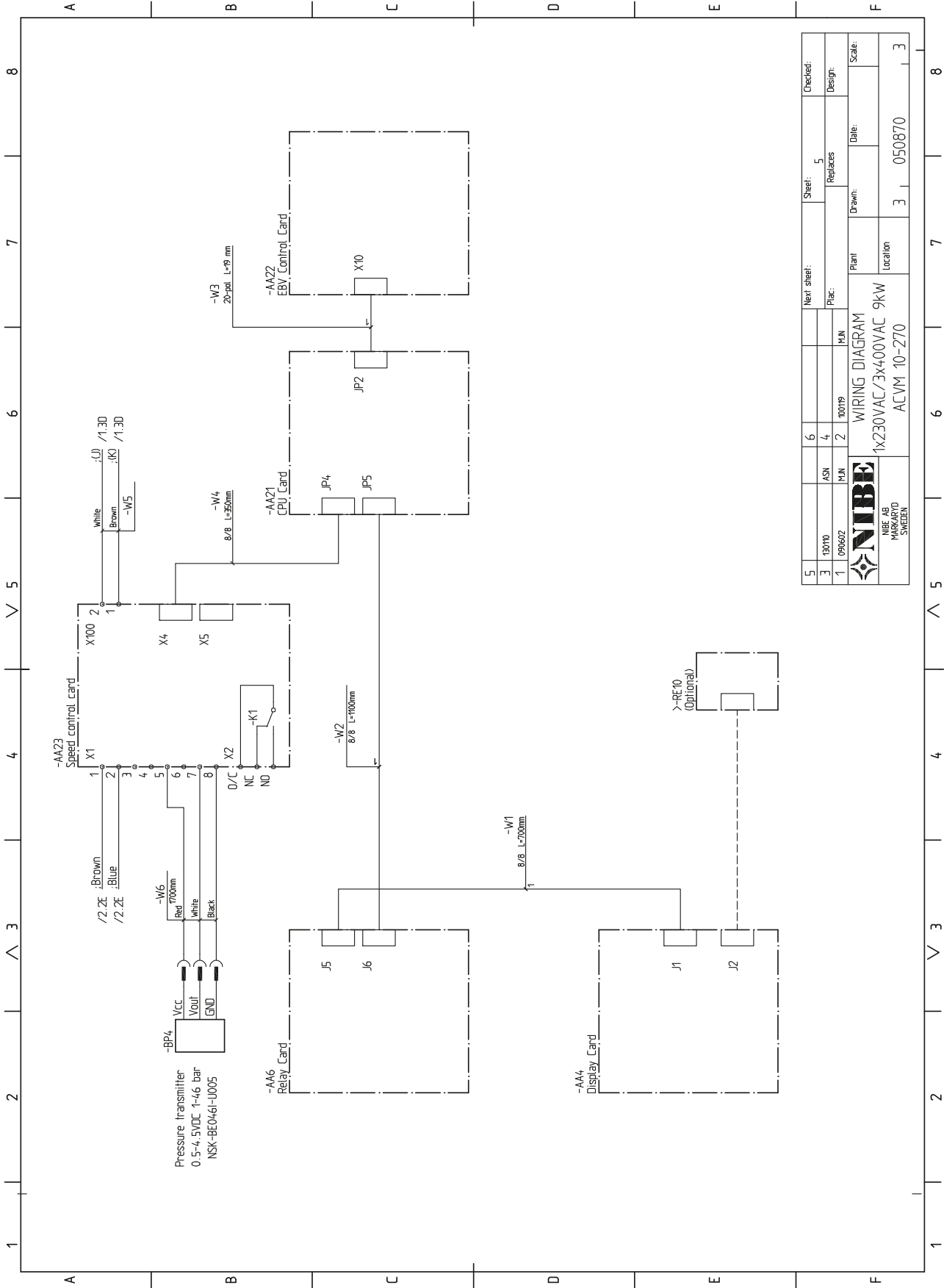
WIRING DIAGRAM
1x230VAC/3x400VAC 9kW
ACVM 10-270

NIBE
NIBE AB
IMMERSION HEATER SYSTEM



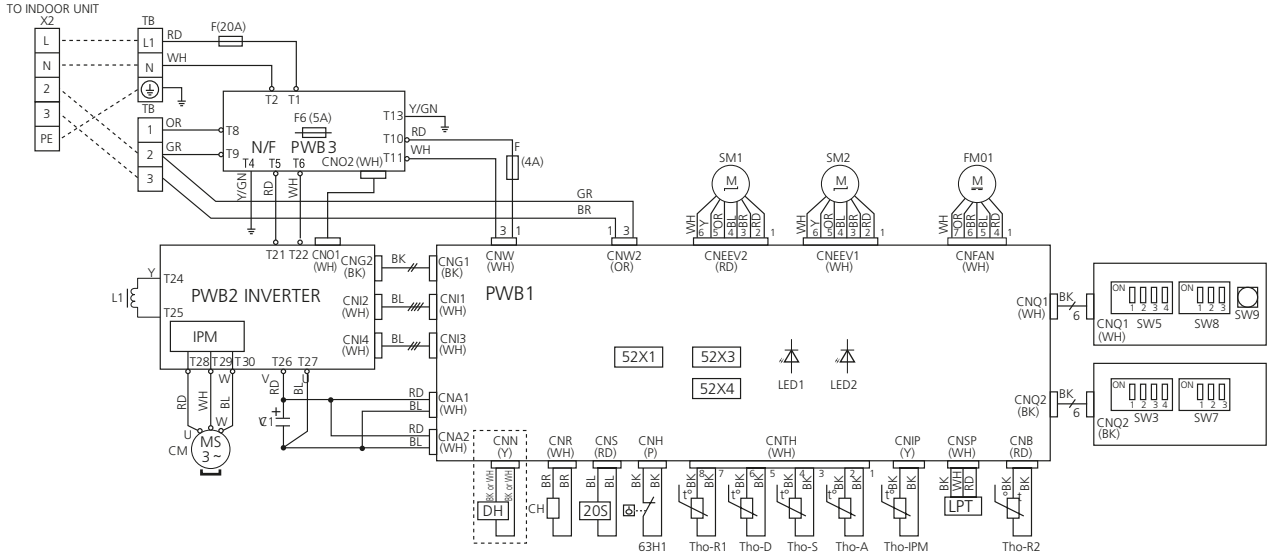
5	ASH	6	New sheet:	5	Sheet:	4	Checked:
3	13010	4	Plac:	5	Replaces	4	Design:
1	090602	2	M.N	10019	Plant	Drawn:	Date:
 NIBE AB MARKARYD SWELEN		WIRING DIAGRAM		Location	3	Scale:	
		1x230VAC/3x400VAC 9kW		ACVM 10-270	3	050870	3

El-diagram



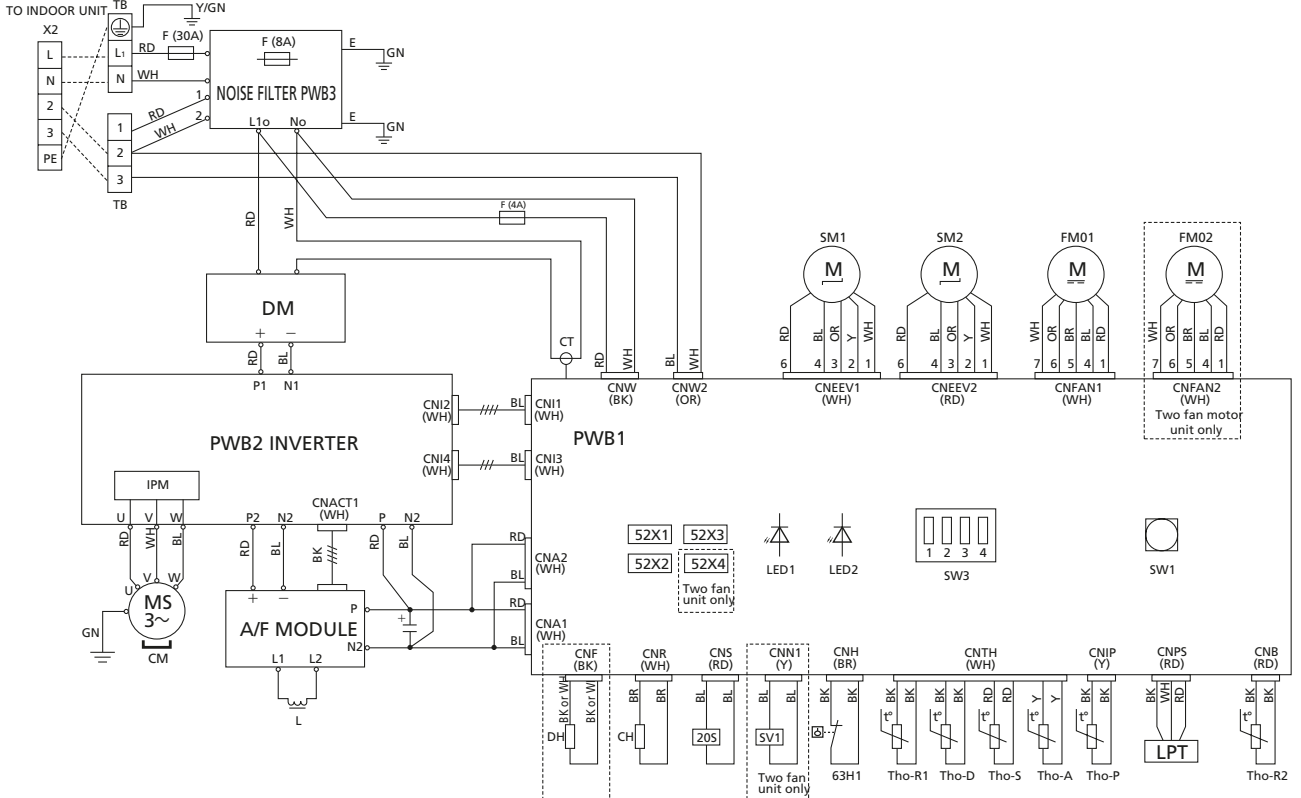
AMS 10
AMS 10-8

POWER SOURCE
230V 50Hz



AMS 10-12

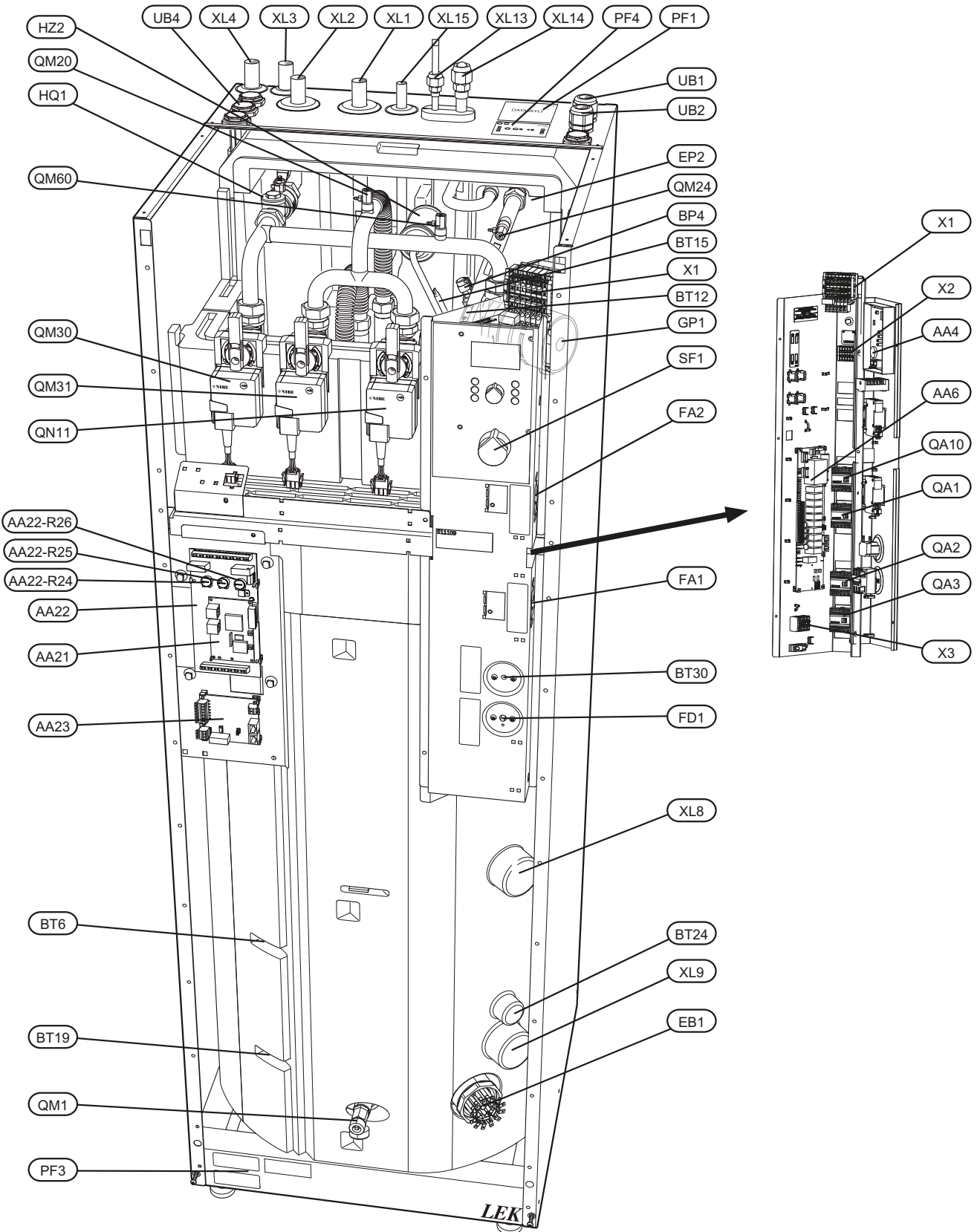
POWER SOURCE 1 ~ 230V



Betegnelse	Beskrivelse
20S	Solenoid til 4-vejsventil
52X1	Hjælperelæ (til CH)
52X3	Hjælperelæ (til 20S)
52X4	Hjælperelæ (til DH)
63H1	Højtrykspresostat
C1	Kondensator
CH	Kompressorvarmer
CM	Kompressormotor
CnA~Z	Sammenkoblingsklemme
CT	Strømføler
DH	Varmekabel
DM	Diodemodul
F	Sikring
FM01	Ventilatormotor
IPM	Intelligent effektmodul
L/L1	Induktionsspole
LED1	Indikatorlampe (grøn for AMS 10-8, rød for AMS 10-12)
LED2	Indikatorlampe (rød for AMS 10-8, grøn for AMS 10-12)
LPT	Lavtryksføler
SM1	Ekspansionsventil for køling
SM2	Ekspansionsventil for varme
SW1, 9	Pump down
SW3, 5, 7, 8	Lokale indstillinger
TB	Klemrække
Tho-A	Temperaturføler, udeluft
Tho-D	Temperaturføler, varmgas
Tho-IPM	Temperaturføler, IPM
Tho-R1	Temperaturføler, varmeveksler, ud
Tho-R2	Temperaturføler, varmeveksler, ind
Tho-S	Temperaturfølere, sugegas

Komponentplacering

Indedel
Komponentbillede



Komponentplacering**Komponentliste****Rørtilslutninger**

XL1	Klimaanlæg frem
XL2	Klimaanlæg, retur
XL3	Koldt vand
XL4	Varmtvand
XL8	Sammenkobling ind
XL9	Sammenkobling, ud
XL13	Væskeledning kølemedium
XL14	Gasledning kølemedie
XL15	Tilslutning sikkerhedsventil, manometer

Ventiler etc.

EP2	Varmeveksler
GP1	Cirkulationspumpe, klimaanlæg
HQ1	Snavsfilter
HZ2	Tørfilter
QM1	Ventil, aftapning/påfyldning klimaanlæg
QM20	Udluftningsventil
QM24	Udluftningsventil
QM60	Udluftningsventil
QM30	Aktuator omskifterventil, varmtvand
QM31	Aktuator omskifterventil, klimaanlæg
QN11	Aktuator, shuntventil

El-komponenter

X1	Klemrække, indgående el
X2	Klemrække, udgående el og kommunikation
X3	Klemrække, ekstern tilskudsvarme
SF1	Kontakt
FA1	Automatsikring, styresystem
FA2	Automatsikring, udedel
EB1	El-patron
AA4	Displayenhed
AA6	Relækort
AA21	Mikroprocessorkort
AA22	EBV-kort
	R24 Indstilling, sikringsstørrelse
	R25 Indstilling, maks. effekt el-tilskudsvarme
	R26 Indstilling, maks. kedeltemperatur
AA23	Kommunikationskort
QA1	Kontaktor
QA2	Kontaktor
QA3	Kontaktor
QA10	Kontaktor

Føler, termostater

BP4	Trykføler, højtryk
BT6	Temperaturføler, VV-påfyldning
BT12	Temperaturføler, kondensator frem
BT15	Temperaturføler, væskeledning
BT19	Temperaturføler, el-patron

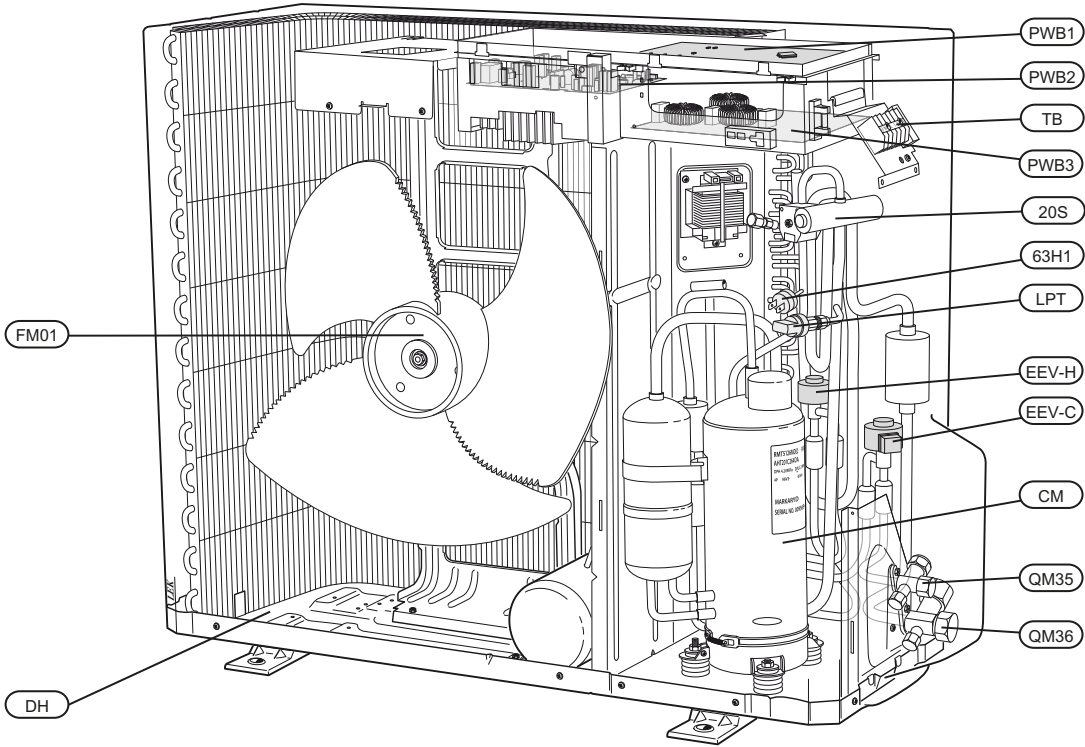
Komponentplacering iht. IEC 62400.

BT24	Temperaturføler, sammenkobling
BT30	Termostat, nøddrift
FD1	Temperaturbegrænser

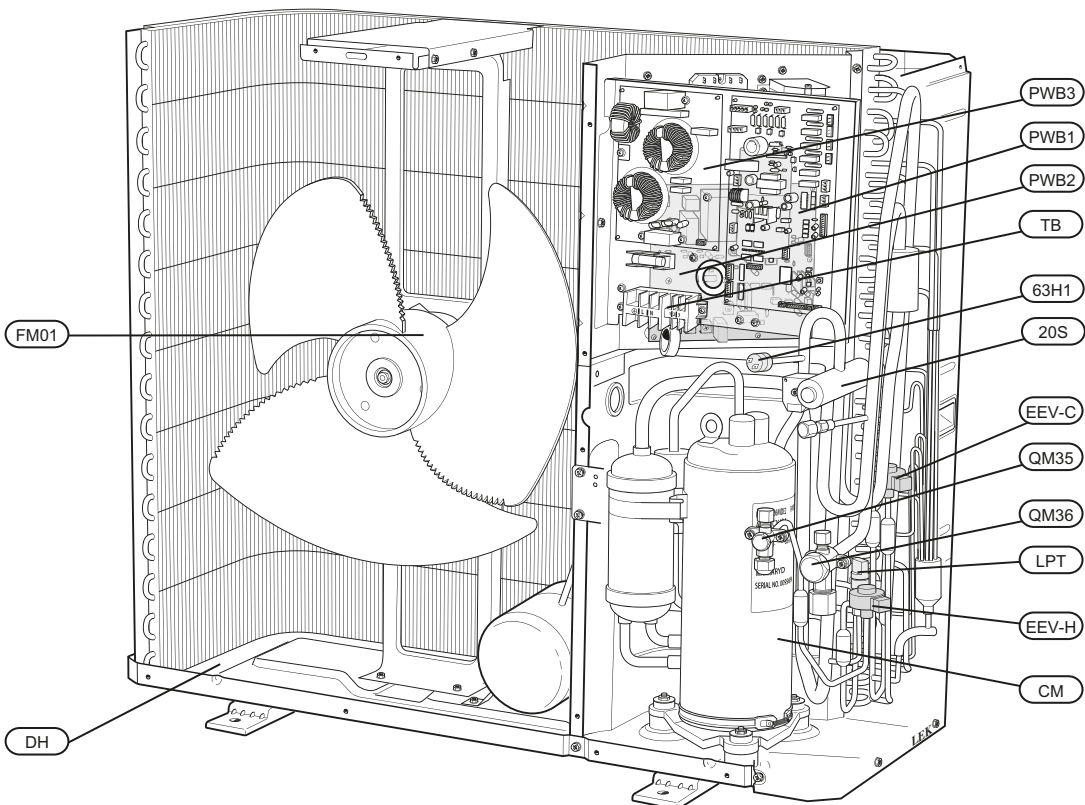
Andet

UB1	Kabelgennemføring
UB2	Kabelgennemføring
UB4	Kabelgennemføring
PF1	Dataskilt
PF3	Serienummerskilt
PF4	Skilt, rørtilslutning

Udedel
Komponentbillede, AMS 10-8

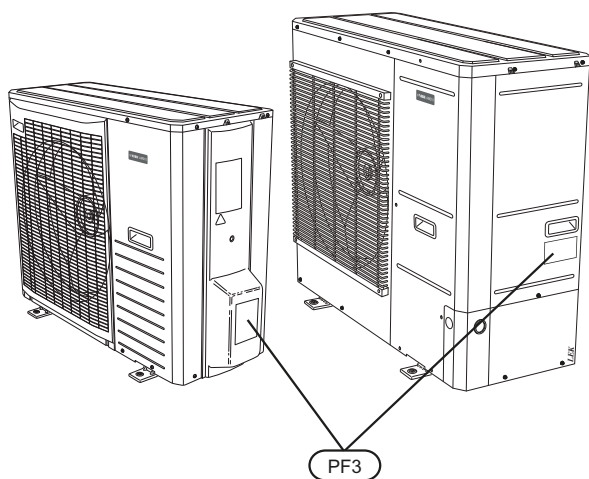


Komponentbillede, AMS 10-12



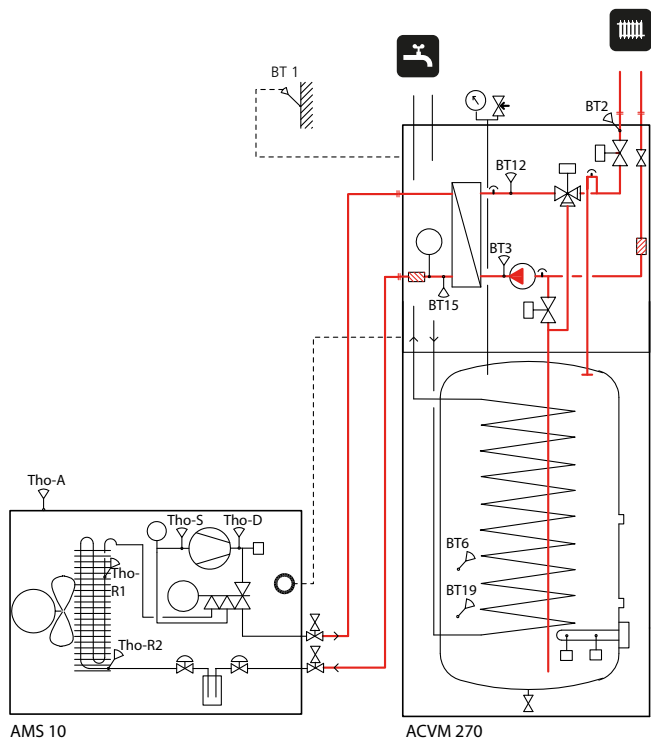
Komponentliste

63H1	Højtrykspresostat
LPT	Lavtryksføler
FM01	Ventilator
20S	4-vejsventil
CM	Kompressor
PWB1	Kontrolkort
PWB2	Inverterkort
PWB3	Filterkort
QM35	Serviceventil, væskeside
QM36	Serviceventil, gasside
EEV-H	Ekspansionsventil, varme
EEV-C	Ekspansionsventil, køling
TB	Klemrække, indgående el og kommunikation
PF3	Serienummerskilt
DH	Varmekabel



Temperaturføler

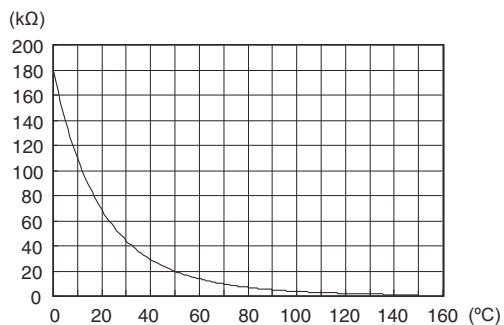
Følerplacering



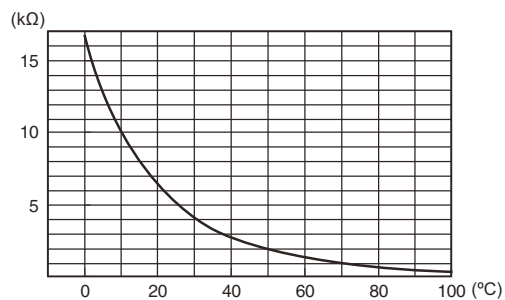
- BT1 Temperaturføler, udendørs (ekstern)
- BT2 Temperaturføler, fremløb
- BT3 Temperaturføler, retur
- BT6 Temperaturføler, varmtvand
- BT12 Temperaturføler, kondensator frem
- BT15 Temperaturføler, væskeledning
- BT19 Temperaturføler, el-patron
- Tho-A Temperaturføler, udeluft
- Tho-D Temperaturføler, varmgas
- Tho-R1 Temperaturføler, varmeveksler, ud
- Tho-R2 Temperaturføler, varmeveksler, ind
- Tho-S Temperaturfølere, sugegas

Data for føler i AMS 10

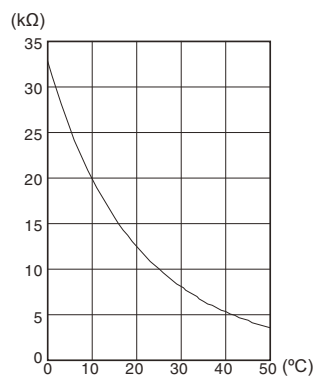
Tho-D



Tho-S, Tho-R1, Tho-R2



Tho-A

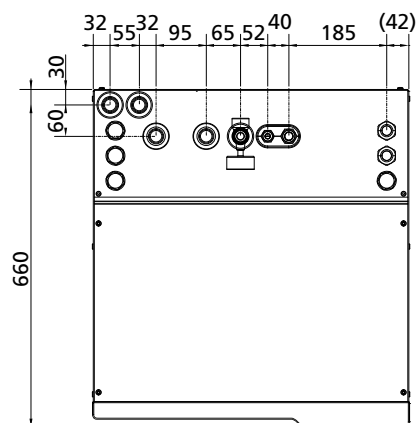
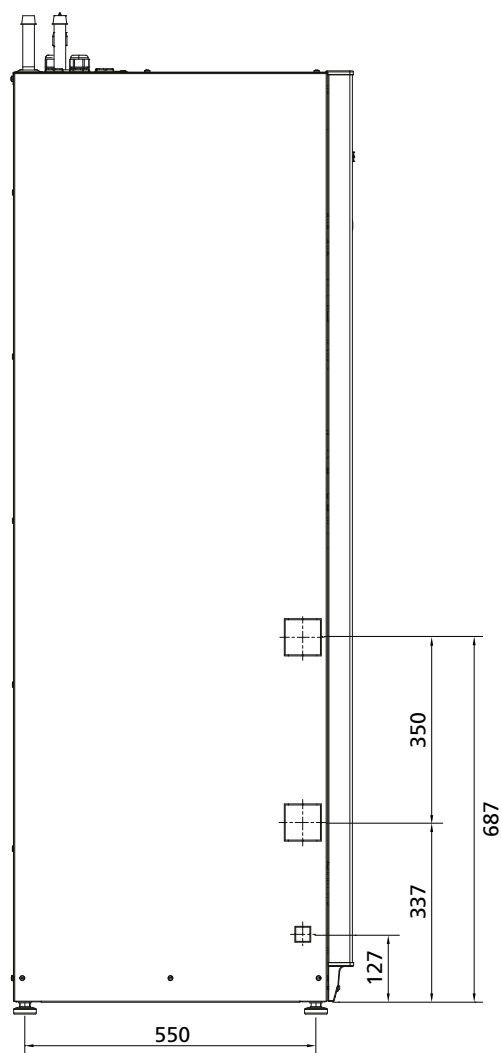
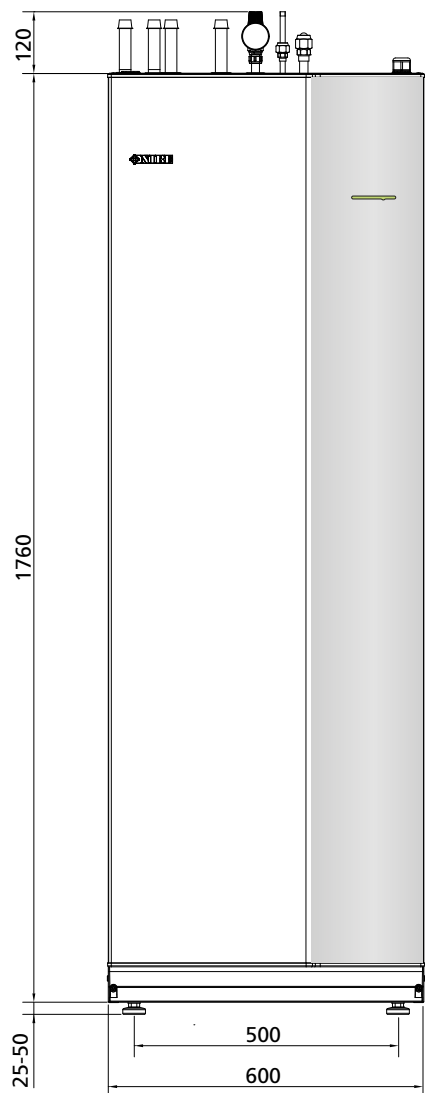


Data for føler i ACVM 270

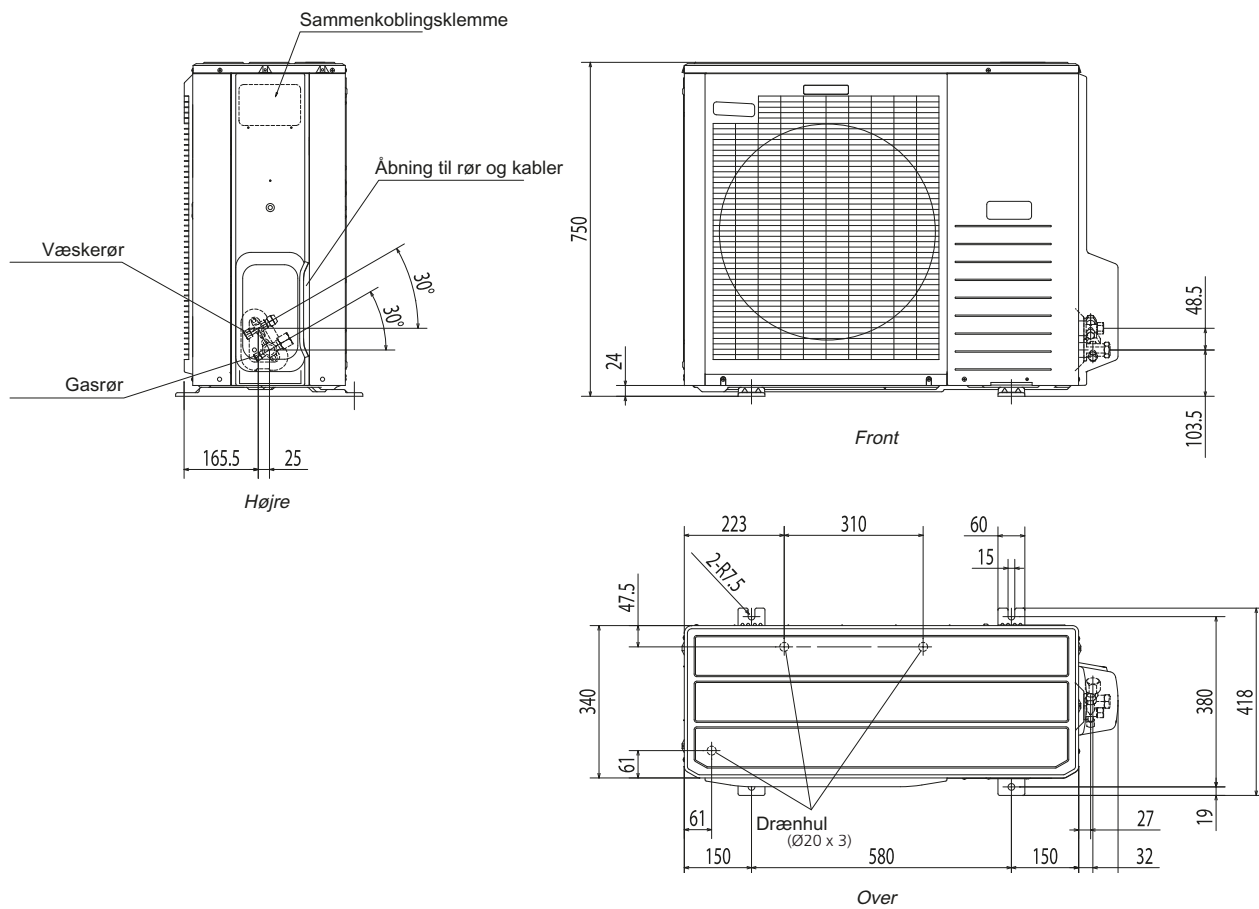
Temperatur (°C)	Modstand (kΩ)	Spænding (V)
-40	102,35	4,78
-35	73,51	4,70
-30	53,44	4,60
-25	39,29	4,47
-20	29,20	4,31
-15	21,93	4,12
-10	16,62	3,90
-5	12,71	3,65
0	9,81	3,38
5	7,62	3,09
10	5,97	2,80
15	4,71	2,50
20	3,75	2,22
25	3,00	1,95
30	2,42	1,70
35	1,96	1,47
40	1,60	1,27
45	1,31	1,09
50	1,08	0,94
60	0,746	0,70
70	0,525	0,51

Dimensioner

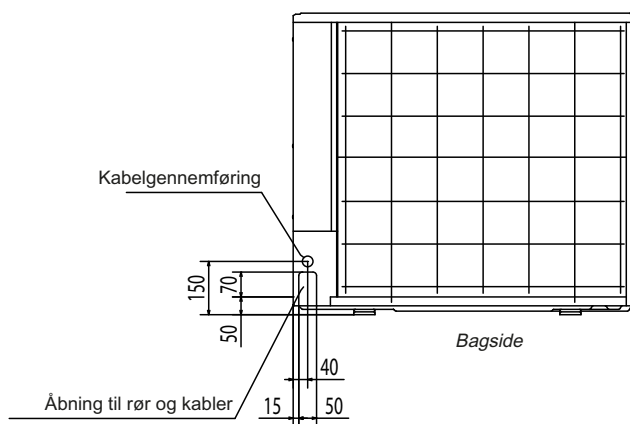
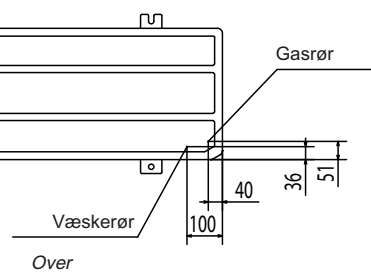
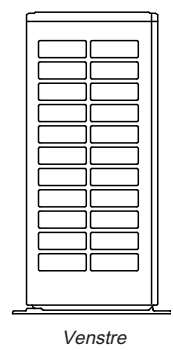
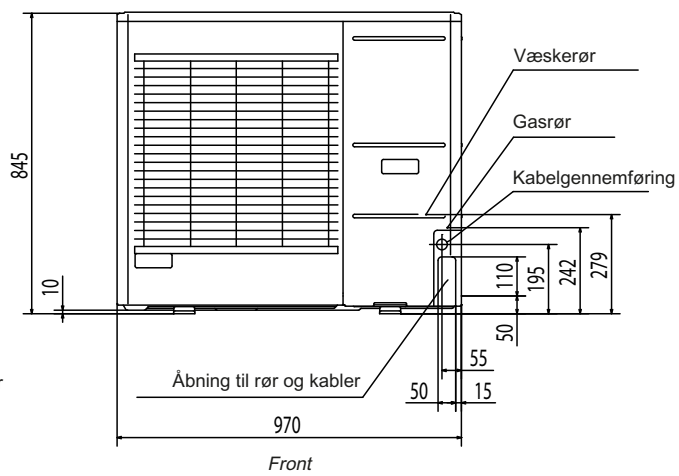
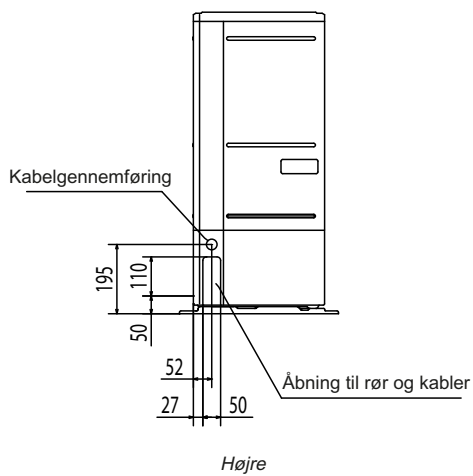
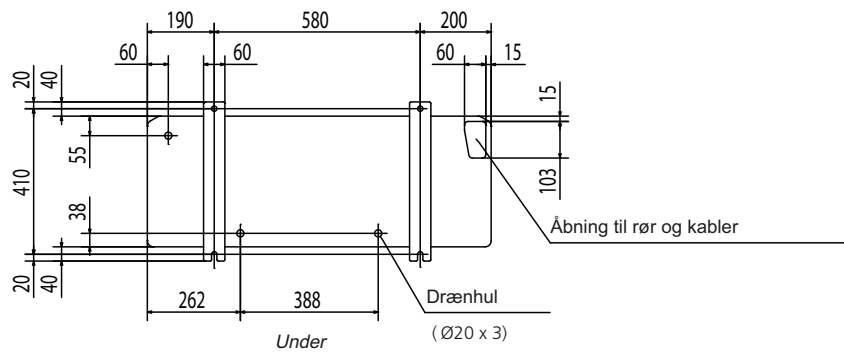
Indedel ACVM 270



Udedel
AMS 10-8



AMS 10-12



Tekniske specifikationer

Tekniske specifikationer

NIBE SPLIT	1 x 230 V	3 x 400 V
Arbejdsområde ved opvarmning med kompressor (omgivelsestemperatur)	-20 – +43 °C	
Arbejdsområde ved køling (omgivelsestemperatur)	+15 – +43 °C	
Maks. temperatur fremløb	65 °C	
Maks. temperatur fremløb, kun kompressor	58 °C	
Maks. temperatur, returløb	65 °C	
Min. temperatur fremløb ved opvarmning med kompressor og kontinuerlig drift	25 °C	
Min. fremløbstemperatur ved køling	7 °C	
Maks. temperatur fremløb ved køling og kontinuerlig drift	25 °C	
Maks. strøm	44 A	16 A
Anbefalet sikring	50 A	16 A
Startstrøm	5 A	5 A
Indgående strømforsyning, afvigelse	-15 – +10 %	
Dimensioner, kølemedierør	Gasrør: OD15,88 (5/8") Væskerør: OD9,52 (3/8")	
Rørtilkobling	Flange	

ACVM 270		
El-patron	Maks. 9 kW	
Mulige el-trin	4 (2, 4, 6, 9 kW)	
Cirkulationspumpe, effekt	9–80 W (variabel hastighed)	
Cirkulationspumpe, maks. tilgængeligt tryk	57 kPa (eksternt)	
Cirkulationspumpe, maks. flow	0,54 l/sek.	
Cirkulationspumpe, flow ved 20 kPa eksternt trykfald	0,45 l/sek.	
	AMS 10-8	AMS 10-12
Min./maks. systemflow, varmedrift	0,12 /0,38 l/sek.	0,15 /0,57 l/sek.
Min./maks. systemflow, køledrift	0,15 /0,38 l/sek.	0,20 /0,57 l/sek.
Min flow, klimasystem, 100% cirkulationspumpehastighed (afrimningsflow)	0,19 l/sek.	0,29 l/sek.
Nøddriftstermostat	35–45 °C (fabriksindstilling 35 °C)	
Temperaturbegrænser	98 (-8) °C	
Sikkerhedsventil, klimaanlæg	0,25 MPa (2,5 bar)	
Kapslingsklasse	IP 21	
Volumen, i alt	270 l ±5 %	
Volumen, varmtvandsspiral	14 l	
Materiale, varmtvandsspiral	Rustfrit stål (AISI316L/AISI316 DIN 1.4404/1.4401)	
Maks. tryk, beholder	0,25 MPa (2,5 bar)	
Maks. tryk varmtvandsspiral	1,0 MPa (10 bar)	
Maks. tryk kølesystem	4,5 MPa	
Vandkvalitet, varmt brugsvand og klimaanlæg	≤ EU-direktiv nr. 98/83/EF	
Maks. driftstemperatur, beholder	65 °C	
Omgivelsestemperatur, indemodul	5–35 °C, maks. relativ fugtighed 95 %	
Tilslutning, koldt vand, varmt brugsvand	Klemring 22 mm	
Tilslutning, klimaanlæg	Klemring 22 mm	
Tilslutning, sammenkobling	ISO 228/1 G1 intern	
Højde	1760 mm (+25-50 mm, justerbare fødder)	
Nødvendig loftshøjde	2050 mm	
Bredde	600 mm	

Tekniske specifikationer

ACVM 270	
Dybde	660 mm
Vægt	140 kg
El-tilslutning	230 V 1AC 50 Hz eller 400 V 3 NAC 50 Hz
Varenummer	069 040

AMS 10	8	12
Kompressor	Twin Rotary	
Hastighed, opvarmning	20–81 Hz (rps)	25–85 Hz (rps)
Hastighed, køling	20–86 Hz (rps)	20–80 Hz (rps)
Maks. ventilatorflow (varmedrift, nominal)	3000 m ³ /h	4380 m ³ /h
Ventilatoreffekt	86 W	
Afrimning	Reverserende	
Varmekabel	indbygget 100 W	indbygget 120 W
Afbrydeværdi, højtryk	4,15 MPa (41,5 bar)	
Afbrydeværdi lavtryk (15 s)	0,079 MPa (0,79 bar)	
Højde	750 mm	845 mm
Bredde	780 mm (+67 mm ventil- beskyttelse)	970 mm
Dybde	340 mm (+ 110 mm med fodskinne)	370 mm (+ 80 mm med fodskinne)
Vægt	60 kg	74 kg
Farve (to lag pulverlak)	Mørkegrå	
Strøm- og kommunikationstilslutning fra indemodul	5-leder 2,5 mm ²	
Kølemediemængde (R410A)	2,55 kg	2,90 kg
Maks. længde, kølemedierør, envejs	30 m*	
Rørtilslutningsmuligheder	Højre side	Bunden/højre side/bagsi- de
Varenummer	064 033	064 034/064 110

*Hvis kølemedierørens længde er over 15 m, skal der fyldes ekstra kølemedie på med 0,06 kg/m.

Ydeevne, ACVM 270 og AMS 10-8

Opvarmning	Udetemp. /Fremløb- stemp.	Min.	Nominal	Maks.
EN14511 ΔT5K Afgivet/tilført effekt/COP	7/35 °C (gulv)	1,75/0,50/3,50	6,19/1,41/4,40	8,12/1,93/4,22
	2/35 °C (gulv)	1,49/0,48/3,12	5,48/1,51/3,63	5,68/1,70/3,34
	-7/35 °C (gulv)	1,04/0,45/2,31	4,04/1,45/2,79	5,17/1,84/2,81
	-15/35 °C (gulv)	1,25/0,59/2,10	2,74/1,18/2,32	3,92/1,69/2,32
	7/45 °C	2,64/0,81/3,27	6,00/1,72/3,50	7,72/2,30/3,35
	2/45 °C	2,14/0,79/2,71	4,80/1,77/2,72	6,64/2,54/2,61
	-7/45 °C	1,46/0,75/1,95	3,74/1,64/2,28	5,17/2,35/2,20
	-15/45 °C	0,92/0,69/1,33	2,68/1,40/1,91	3,83/2,08/1,84
	7/55 °C	3,08/1,26/2,45	6,09/2,22/2,75	7,10/2,73/2,60
	-7/55 °C	1,88/1,14/1,65	3,33/2,00/1,66	4,25/2,44/1,74

Køling	Udetemp. /Fremløb- stemp.	Min.	Nominel	Maks.
EN14511 ΔT5K Afgivet/tilført effekt/EER	27/7 °C	2,06/0,38/5,38	5,48/1,69/3,24	7,52/2,37/3,17
	27/18 °C	2,71/0,34/7,88	8,16/2,28/3,57	11,20/3,20/3,50
	35/7 °C	2,10/0,55/3,82	5,17/1,89/2,73	7,10/2,65/2,68
	35/18 °C	2,67/0,71/3,76	7,79/2,28/3,42	10,7/3,19/3,35

Ydeevne, ACVM 270 og AMS 10-12

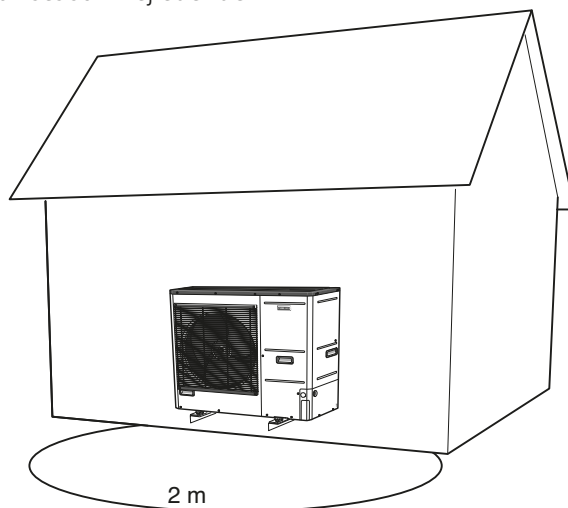
Opvarmning	Udetemp. /Fremløb- stemp.	Min.	Nominel	Maks.
EN14511 ΔT5K Afgivet/tilført effekt/COP	7/35 °C (gulv)	3,54/0,86/4,14	9,27/2,12/4,40	11,21/2,80/4,01
	2/35 °C (gulv)	3,11/0,82/3,83	7,21/1,99/3,66	8,25/2,47/3,35
	-7/35 °C (gulv)	3,29/1,07/3,09	6,24/2,07/3,05	7,46/2,58/2,90
	-15/35 °C (gulv)	3,23/1,32/2,47	4,51/1,89/2,42	6,62/2,69/2,46
	7/45 °C	3,45/0,96/3,61	9,08/2,58/3,55	11,13/3,38/3,29
	2/45 °C	3,11/1,03/3,04	7,05/2,43/2,93	8,73/3,20/2,73
	-7/45 °C	3,14/1,40/2,25	5,84/2,42/2,44	7,22/3,26/2,21
	-15/45 °C	3,19/1,72/1,86	4,24/2,19/1,96	5,95/3,35/1,78
	7/55 °C	4,45/1,64/2,72	8,41/3,08/2,75	8,97/3,49/2,57
	-7/55 °C	3,50/1,99/1,77	4,93/2,80/1,78	5,64/3,52/1,60

Køling	Udetemp. /Fremløb- stemp.	Min.	Nominel	Maks.
EN14511 ΔT5K Afgivet/tilført effekt/EER	27/7 °C	2,06/0,63/3,28	8,75/1,86/4,72	9,87/3,16/3,13
	27/18 °C	3,41/0,55/6,17	10,82/2,21/4,91	11,7/3,32/3,52
	35/7 °C	1,81/0,70/2,59	6,98/2,54/2,75	9,45/3,41/2,77
	35/18 °C	3,10/0,69/4,48	9,37/2,64/3,56	11,2/3,58/3,12

Lydtryksniveauer

AMS 10 placeres oftest ved en husmur, hvilket giver en rettet lydspredning, der skal tages hensyn til. Man skal derfor altid stræbe efter at vælge den side til opsætningen, der vender mod det mindst lydfølsomme nabo område.

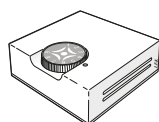
Lydtryksniveauerne påvirkes af andre vægge, mure, forskelle i jordniveau mm. og skal derfor kun ses som vejledende.



Lyd, AMS 10-8		
Lydeffektniveau, iht. EN12102 ved 7/45 °C (nominelt)	$L_W(A)$	64
Lydtryksniveau ved 2 m fri opstilling (nominelt)	dB(A)	50

Lyd, AMS 10-12		
Lydeffektniveau, iht. EN12102 ved 7/45 °C (nominelt)	$L_W(A)$	64,5
Lydtryksniveau ved 2 m fri opstilling (nominelt)	dB(A)	50,5

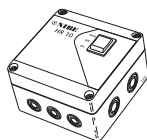
Tilbehør



RG 10

Rumføler.

Art. nr. 018 433



HR 10

Hjælperelæ

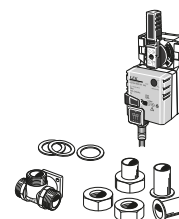
Art. nr. 067 309



SRB 22

Relæboks til solstyring

Art. nr. 067 109



VCC 22

Omskifterventil, køling

Ved separat køle- og varmesystem.

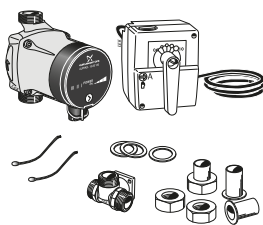
Art. nr. 067 048



RE 10

Rumenhed

Art. nr. 067 004



ESV 22

Ekstra shuntgruppe.

Art. nr. 067 291



UKV

Ekspansionsbeholder/arbejdstank i stål.

UKV 40:

Varme/køling

Art. nr. 088 470

UKV 100:

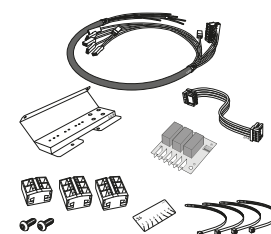
Varme/køling

Art. nr. 088 207

UKV 102:

Køling/varme

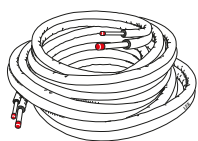
Art. nr. 080 310



ACK 22

Kabelsæt, hvis ESV 22 eller VCC 22 benyttes.

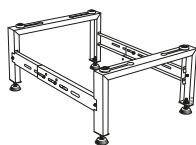
Art. nr. 067 049



Kølemidierørsæt 12 m

Isoleret

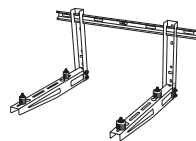
Art. nr. 067 032



Stativ

Til AMS 10

Art. nr. 067 033



Vægkonsol

Til AMS 10

Art. nr. 067 034



KVR 10

Kondensvandrør, forskellige længder.

KVR 10-10 ACVM, 1 m

Art. nr. 067 239

KVR 10-30 ACVM, 3 m

Art. nr. 067 241

KVR 10-60 ACVM, 6 m

Art. nr. 067 243

Sikkerhedsforskrifter

Advarsel

Installationen skal udføres af en autoriseret installatør.

Hvis du selv installerer systemet, kan der opstå alvorlige problemer som f.eks. vandlækage, kølemedielækage, elektrisk stød, brand og personskaade som følge af funktionsfejl i systemet.

Installér systemet fuldstændig som beskrevet i denne installationshåndbog.

Forkert installation kan medføre sprængninger, personskaade, vandlækage, kølemedielækage, elektrisk stød eller brand.

Vær opmærksom på måleværdierne, især ved indgreb i kølesystemet ved service i små rum, så grænsen for kølemediets densitet ikke overskrides.

Konsultér en ekspert for tolkning af måleværdierne. Hvis kølemediets densitet overskrider grænsen, kan der opstå iltmangel ved eventuel lækage, hvilket kan medføre alvorlige ulykker.

Vær opmærksom på måleværdierne, især ved installation i små rum, så grænsen for kølemediets densitet ikke overskrides.

Konsultér en ekspert for tolkning af måleværdierne. Hvis kølemediets densitet overskrider grænsen, kan der opstå iltmangel ved eventuel lækage, hvilket kan medføre alvorlige ulykker.

Anvend originalt tilbehør og oplyste komponenter til installationen.

Hvis der anvendes andre dele end de oplyste, er der risiko for vandlækage, elektrisk stød, brand og personskaade, da aggregatet i så fald eventuelt ikke fungerer korrekt.

Sørg for god ventilation af arbejdsområdet – kølemedielækage kan forekomme under servicearbejdet.

Hvis kølemediet kommer i kontakt med åben flamme, dannes der giftig gas.

Sørg for god ventilation af arbejdsområdet – kølemedielækage kan forekomme under installationsarbejdet.

Hvis kølemediet kommer i kontakt med åben flamme, dannes der giftig gas.

Installér aggregatet på et sted med god bæreevne.

Forkert valg af installationssted kan medføre, at aggregatet falder ned og forårsager materielle skader og personskaader. Installation uden god bæreevne kan endvidere medfører vibrationer og mislyde.

Installér aggregatet stabilt, så det kan modstå jordskælv og vind af orkanstyrke.

Forkert valg af installationssted kan medføre, at aggregatet falder ned og forårsager materielle skader og personskaader.

Sørg for, at der ikke kommer luft ind i proceskredsen, når varmepumpen installeres eller fjernes.

Hvis der kommer luft ind i proceskredsen, bliver trykket for højt, hvilket kan medføre sprængning og personskaade.

El-installationen skal udføres af en autoriseret elektriker, og systemet skal tilsluttes som et separat kredsløb.

Strømforsyning med utilstrækkelige kapacitet og mangelfuld funktion medfører risiko for elektrisk stød og brand.

Brug de angivne kabler til el-tilslutningen, spænd kablerne godt fast i klemmerne, og aflast kablerne korrekt, så klemmerne ikke overbelastes.

Løse tilslutninger eller kabelfastgørelser kan medføre unormal varmeudvikling eller brand.

Arrangér kablerne i betjeningspanelet, så de ikke utilsigtet kan trykkes længere op i panelet. Montér servicepanelets låge korrekt.

Forkert montering kan medføre overophedning og brand.

Kontrollér, efter afsluttet installation eller service, at der ikke lækker kølemedie i gasform fra systemet.

Hvis kølemediegas lækkes i huset og kommer i kontakt med en arotemper, en ovn eller anden varm overflade, dannes der giftig gas.

Kontrollér, efter afsluttet installation, at der ikke lækker kølemedie i gasform fra systemet.

Hvis kølemediegas lækkes i huset og kommer i kontakt med en arotemper, en ovn eller anden varm overflade, dannes der giftig gas.

Anvend den rørtype og overløbsmøtrik, der er angivet for R410A, og det værktøj der er angivet for R410A.

Hvis de eksisterende dele (for R22) anvendes, kan det medføre havari og alvorlige ulykker på grund af sprængning af proceskredsen.

Spænd omløbermøtrikken som angivet med momentnøglen.

Spænd til det korrekte moment. Hvis omløbermøtrikken spændes for hårdt, kan der med tiden opstå brud og lækage af kølemediet.

Tilslut kølekredsens rør, og afslut rørintallationer helt, inden kompressoren startes.

Hvis kompressoren kører, mens serviceventilen ikke er åben, og røret ikke er tilsluttet, kan systemet sprænges på grund af unormalt højt tryk med deraf følgende risiko for personskaade.

Sluk kompressoren, inden røret afkobles fra pumpen.

Hvis røret afkobles, mens kompressoren kører og serviceventilen er åben, kommer der luft ind i proceskredsen. Dette medfører unormalt højt tryk i proceskredsen, hvilken kan medføre sprængning og personskaade.

Anvend kun originalt tilbehør. Installationen skal udføres af en autoriseret installatør.

Hvis du selv installerer systemet, er der risiko for vandlækage, elektrisk stød og brand.

Udfør ikke reparationer på egen hånd. Kontakt forhandleren vedrørende reparation af systemet.

Forkert udførte reparationer kan medføre vandlækage, kølemedielækage, elektrisk stød eller brand.

Konsultér forhandleren eller en ekspert vedrørende afmontering af varmepumpen.

Forkert installation kan medføre vandlækage, kølemedielækage, elektrisk stød eller brand.

Sluk for strømforsyningen ved service eller inspektion.

Hvis strømforsyningen ikke slukkes, er der risiko for elektrisk stød og for personskaade på grund af den roterende ventilator.

Kør ikke aggregatet med fjernet panel eller afskærmning.

Hvis der røres ved roterende udstyr, varme overflader eller højspændingsførende dele, kan det medføre personskaade som følge af fasthængning, brandskade eller elektrisk stød.

Slå strømmen fra, inden el-arbejde påbegyndes.

Hvis der ikke slukkes for strømmen, kan det medføre risiko for elektrisk stød, skade på og fejlfunktion af udstyret.

Forsigtig

Udfør el-installationerne omhyggeligt.

Slut ikke jordledningen til gasledningen, vandledning, lynaflederen eller telefonledningens jordledning. Forkert jording kan medføre fejl i aggregatet og elektrisk stød som følge af kortslutning.

Anvend hovedafbryder med tilstrækkelig brydeevne.

Hvis bryderen ikke har tilstrækkelig brydeevne, kan der opstå driftsforstyrrelser og brand.

Anvend aldrig andet end en sikring med den korrekte udløsestrøm på de steder, hvor sikringer skal anvendes.

Hvis aggregatet tilsluttes med kobbertråd eller anden metaltråd, kan det forårsage aggregathavari og brand.

Kabler skal lægges, så de ikke beskadiges af metalkanter eller klemmes af paneler.

Forkert installation kan føre til elektrisk stød, dannelse af varme og brand.

Installér ikke indendørsdelen tæt på steder, hvor der kan tænkes at forekomme udsivning af brandfarlig gas.

Hvis der samles udsivende gas omkring aggregatet, kan der opstå brand.

Installér ikke aggregatet på steder, hvor korrosive gasarter (f.eks. svovlsyreholdig gas) eller brandfarlig gas eller dampe (så som fortynder og petroleumsdampe) kan dannes eller samles, eller på steder hvor flygtige brandbare emner håndteres.

Korrosive gasarter kan forårsage korrosion på varmeveksleren, brud på plastdetaljer osv., og brandfarlig gas eller dampe kan forårsage brand.

Anvend ikke indendørsdelen på steder, hvor der forekommer vandstænk, f.eks. i vaskerier.

Indendørsdelen er ikke vandtæt, og der er derfor risiko for elektrisk stød og brand.

Anvend ikke indendørsdelen til særlige formål så som opbevaring af fødevarer, køling af præcisionsinstrumenter, frysekonservering af dyr, planter eller kunst.

Dette kan medføre beskadigelse af genstanden.

Installér og anvend ikke systemet i nærheden af udstyr, der genererer elektromagnetiske vekselfelt eller højfrekvente overtoner.

Udstyr som invertere, reserve-elværk, medicinsk højfrekvensudstyr og telekommunikationsudstyr kan påvirke airconditionaggregatet og forårsage driftsforstyrrelser og havari. Airconditionaggregatet kan endvidere virke forstyrrende på medicinsk udstyr og telekommunikationsudstyr og medføre fejl eller funktionssvigt.

Installer ikke udendørsdelen på nedenstående steder.

- Steder hvor der kan forekomme udsivning af brandfarlig gas.
- Steder hvor kulfiber, metalpulver eller andet pulver kan forekomme i luften.
- Steder, hvor der kan forekomme emner, som kan påvirke airconditionaggregatet, f.eks. sulfidholdig gas, klogas, syreholdige eller basiske emner.
- Steder, hvor der forekommer direkte eksponering for olietåger eller -dampe.
- Køretøjer og fartøjer.
- Steder, hvor der anvendes maskiner, der genererer højfrekvente overtoner.
- Steder, hvor der ofte anvendes kosmetik eller specialspray.
- Steder, der kan blive udsat for direkte saltholdig atmosfære. I dette tilfælde skal udedelen beskyttes mod direkte indtag af saltholdig luft.
- Steder, hvor der forekommer store snemængder.
- Steder, hvor systemet udsættes for skorstensrøg.

Hvis udendørsdelens bundramme er korroderet eller på anden måde beskadiget som følge af lang akkumuleret driftstid, må den ikke anvendes.

Anvendelse af en gammel og beskadiget ramme kan medføre, at aggregatet falder ned og forårsager personskaade.

Ved lodning i nærheden af aggregatet skal man være opmærksom på, at stænk fra smeltet metal beskadiger drypbakken.

Hvis der kommer stænk fra smeltet metal ind i aggregatet under lodning, kan der dannes små huller i bakken og dermed opstå vandlækage. Lad indendørsdelen blive i sin emballage, eller dæk den til for at undgå, at den beskadiges.

Lad ikke drænrøret løbe direkte ud i grøften, hvor der kan dannes giftig gas med f.eks. sulfider.

Hvis røret munder ud i en grøft, kan giftig gas strømme ind i rummet med alvorlige sundheds- og sikkerhedsskader til følge.

Isolér køleaggregatets tilslutningsrør, så omgivningsluftens fugt ikke danner kondens på dem.

Ufuldstændig isolering kan medføre kondensering, hvilket kan føre til fugtskader på tag, gulv, møbler og værdifulde ejendele.

Installér ikke udendørsdelen på steder, hvor insekter og smådyr kan tænkes at bygge bo.

Insekter og smådyr kan komme ind i de elektriske dele og forårsage havari og brand. Instruér brugeren i at holde rent omkring udstyret.

Vær forsigtig, når du løfter aggregatet.

Hvis aggregatet vejer mere end 20 kg, skal det løftes af to personer. Løft ikke i plastbåndet; brug altid håndtagene, når aggregatet skal løftes med håndkraft. Anvend beskyttelseshandsker for at reducere risikoen for skæreskader fra aluminiumkanten.

Emballeringsmaterialet skal affaldshåndteres korrekt.

Emballeringsmateriale, der ikke fjernes, kan forårsage personskaade, da det indeholder søm og træ.

Undgå at røre ved knapper med våde hænder.

Det kan medføre elektrisk stød.

Undgå at røre ved kølemedierør med bare hænder, når systemet er i drift.

Rørene bliver enten meget varme eller meget kolde under driften, alt afhængig af driftsformen. Der er derfor risiko for brand- eller kuldeskader.

Sluk ikke for strømforsyningen umiddelbart efter, at driften er stoppet.

Vent mindst 5 minutter, da der ellers kan opstå vandlækage eller havari.

Styr ikke systemet med hovedafbryderen.

Det kan medføre risiko for brand eller vandlækage. Desuden kan ventilatoren starte uventet, hvilket kan medføre personskaade.

Specielt for aggregater beregnet til R410A

- Anvend ikke andet kølemedie end R410A. R410A medfører, at trykket bliver omkring 1,6 gange så højt som med almindelige kølemedier.

- Serviceventilens påfyldningstilslutning og kontroludtag på indendørsdelen i systemet til R410A har forskellig størrelse for at forhindre, at systemet pga. en fejl fyldes med det forkerte kølemedie. Det bearbejdede mål på kølemedierørets udkragede del samt omløbermøtrikkens parallelsidemål er ændret for at øge systemets modstandsdygtighed over for overtryk.

- Det er derfor installatørens og serviceteknikerens ansvar, kun at anvende værktøj, der er godkendt til arbejde med R410A.

- Anvend ikke påfyldningsflasker. Sådanne flasker ændrer kølemediets sammensætning, hvilket forringer systemets ydeevne.

- Ved påfyldning af kølemedie skal kølemediet altid forlade flasken i flydende form.

Stikordsregister

A

Afstand til havet, 16
Afvigelse af ønsket temperatur, 13
Alarm, 15
Alarmliste, 57
Alarmudgange, 30
Automatsikring, 28

D

Dimensioner, 74
Driftsforstyrrelse, 13
Driftsindstilling, 7

E

Effektovervågning, 29
Efterjustering, 33
Ekspansionsbeholder, 17
El-diagram, 62

F

Fejlsøgning, 13
Fortryk, 17
Frontpanel, 5
Funktionsprincip, 4

H

Hurtig flytning, 6, 35

I

Igangsætning, 32
Indstilling af varme, 7
Indstilling af varmtvand, 11

K

Komponentplacering, 69
Køleindstillinger, 10
Kølemedierør, 19

L

Lydtryksniveauer, 80
Løftning, 16

M

Maks. effekt, el-tilskudsvarme, 29
Maks. kedeltemperatur, 29
Manuel shuntregulering, 17
Medfølgende komponenter, 16
Menustyring, 35
Menutræ, 36
Menutyper, 6

N

Navigering, 35

O

Opstilling, 16

P

Placering, 16
Pumpekapacitetsdiagram, 18

R

Rundstyring, 30

S

Sammenkoblinger, 22
Serienummer, 3
Sikkerhedsforskrifter, 83
Smeltevand, 16
Snavsfilter, 33
Systemflow, 32

T

Tarifstyring, 30
Tastaturlås, 6, 35
Tekniske data, 77

Temperaturbegrænsere, 28
Temperaturføler, 73
Tilbehør, 81
Tjekliste, 34
Transport, 16
Tømning af beholder, 17

U

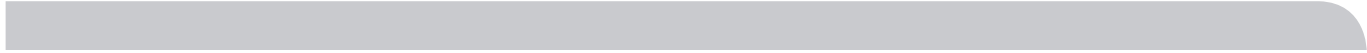
Udeføler, 29

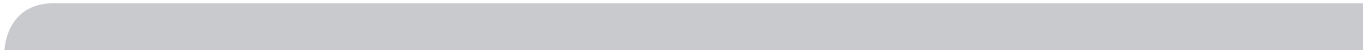
V

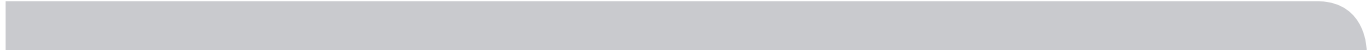
Vedligeholdelse, 12

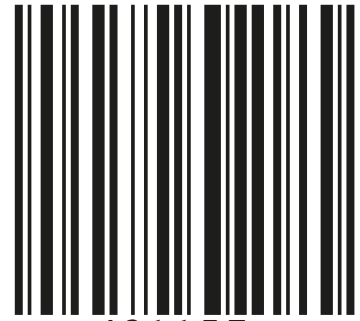
Y

Ydeevne, 78–79









431157

(AT) **KNV Energietechnik GmbH**, Gahberggasse 11, 4861 Schörfling
Tel: +43 (0)7662 8963-0 Fax: +43 (0)7662 8963-44 E-mail: mail@knv.at www.knv.at

(CH) **NIBE Wärmetechnik AG**, Winterthurerstrasse 710, CH-8247 Flurlingen
Tel: (52) 647 00 30 Fax: (52) 647 00 31 E-mail: info@nibe.ch www.nibe.ch

(CZ) **Druzstevni zavody Drazice s.r.o.**, Drazice 69, CZ - 294 71 Benatky nad Jizerou
Tel: +420 326 373 801 Fax: +420 326 373 803 E-mail: nibe@nibe.cz www.nibe.cz

(DE) **NIBE Systemtechnik GmbH**, Am Reiherpfahl 3, 29223 Celle
Tel: 05141/7546-0 Fax: 05141/7546-99 E-mail: info@nibe.de www.nibe.de

(DK) **Vølund Varmeteknik A/S**, Member of the Nibe Group, Brogårdsvej 7, 6920 Videbæk
Tel: 97 17 20 33 Fax: 97 17 29 33 E-mail: info@volundvt.dk www.volundvt.dk

(FI) **NIBE Energy Systems OY**, Juurakkotie 3, 01510 Vantaa
Puh: 09-274 697 0 Fax: 09-274 697 40 E-mail: info@nibe.fi www.nibe.fi

(FR) **AIT France**, 10 rue des Moines, 67500 Haguenau
Tel : 03 88 06 24 10 Fax : 03 88 06 90 15 E-mail: info@nibe.fr www.nibe.fr

(GB) **NIBE Energy Systems Ltd**, 3C Broom Business Park, Bridge Way, Chesterfield S41 9QG
Tel: 0845 095 1200 Fax: 0845 095 1201 E-mail: info@nibe.co.uk www.nibe.co.uk

(NL) **NIBE Energietechniek B.V.**, Postbus 2, NL-4797 ZG WILLEMSTAD (NB)
Tel: 0168 477722 Fax: 0168 476998 E-mail: info@nibenl.nl www.nibenl.nl

(NO) **ABK AS**, Brobekkveien 80, 0582 Oslo, Postadresse: Postboks 64 Vollebekk, 0516 Oslo
Tel. sentralbord: +47 23 17 05 20 E-mail: post@abkklima.no www.nibeenergysystems.no

(PL) **NIBE-BIAWAR Sp. z o. o.** Aleja Jana Pawła II 57, 15-703 BIAŁYSTOK
Tel: 085 662 84 90 Fax: 085 662 84 14 E-mail: sekretariat@biawar.com.pl www.biawar.com.pl

(RU) © **"EVAN"** 17, per. Boynovskiy, Nizhny Novgorod
Tel./fax +7 831 419 57 06 E-mail: info@evan.ru www.nibe-ivan.ru

NIBE AB Sweden, Box 14, Hannabadsvägen 5, SE-285 21 Markaryd
Tel: +46-(0)433-73 000 Fax: +46-(0)433-73 190 E-mail: info@nibe.se www.nibe.eu

