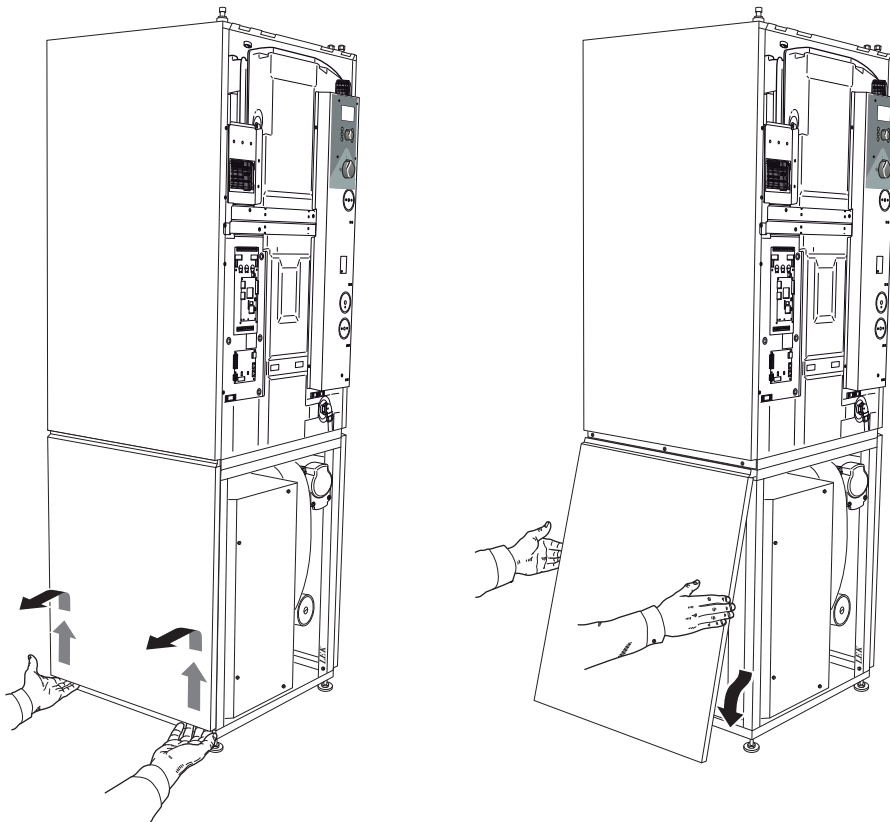
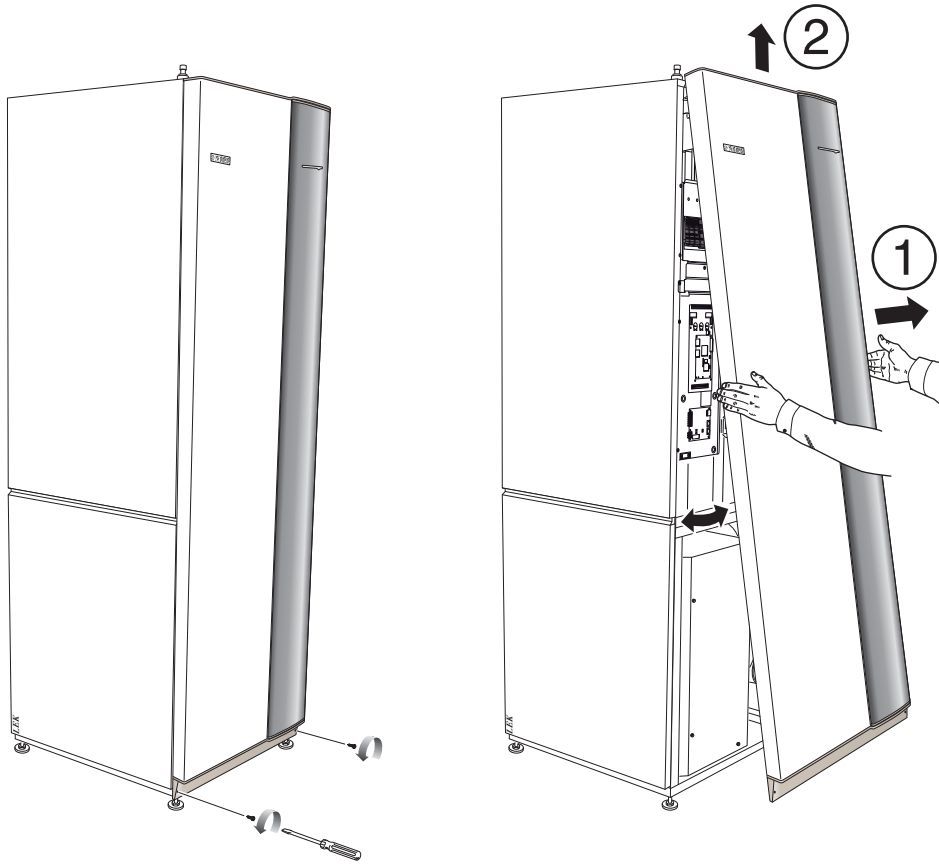




MOS DK 0903-7
FIGHTER 1240
031111

MONTERINGS- OG BRUGERVEJLEDNING
NIBE FIGHTER 1240
230 V, 3 x 230 V, 3 x 400 V





Generelt

Kort produktbeskrivelse	2
Indstillingstabel	2

Systembeskrivelse

Funktionsprincip	3
------------------------	---

Frontpanel

Opbygning	4
Forklaring	4

Indstillinger

Generelt	6
Grundindstilling	6
Ændring af rumtemperatur	6
Udgangsværdier for varmeautomatik	7
Indstilling af diagram.....	8
Forskydning, varmekurve -2	8
Forskydning, varmekurve 0	8
Forskydning, varmekurve +2	8
Varmeproduktion	9
Varmtvandsproduktion.....	9
Reservestilling	9
Vedligeholdelse	9

Generelt til montøren

Transport og opbevaring	10
Opstilling	10
Vejledende værdier for kollektorer	10
Installationskontrol	10
Kun tilskudsv (drift med el-varmelegeme)	10
Brinepumpe	10
El-anode (emalje)	10

Rørtilkobling

Generelt	11
Rørtilkobling (brineside)	11
Sikkerhedsventiler	12
Rørtilkobling (centralvarme)	12
Rørtilkobling (varmtvandsbeholder)	12
Frikøling	13
Ventilationsgenvinding	13
Installationsprincip.....	13
Pumpekapacitetsdiagram, centralvarmesiden	14
Pumpekapacitetsdiagram, brinesiden	15

El-tilslutning

Tilkobling	16
Reset af overkøgningsikring	16
El-tilkobling 230 V -5	17
Tarifkobling 230 V -5	17
El-tilkobling 230 V -8, -12	18
El-tilkobling 3 x 230 V	18
El-tilkobling 3 x 400 V	19
Tarifkobling 3 x 400 V	19
Maks. varmtvandstemperatur	20
Maks. fasestrøm	20
Rundstyring og effektovervågning	21
Eksterne kontakter	22
Tilslutning af udeføler	23
Alarm/alarmudgange	23
Softstart-relæ	23

Igang sætning og justering

Forberedelser	24
Påfyldning og udluftning af brinesystemet	24
Påfyldning af centralvarmesystemet	24
Intern udluftning af brinesystemet	24
Opstart og kontrol	25
Rotationskontrol FIGHTER	25
Efterjustering, centralvarmesiden	25
Efterjustering, brinesiden	25
Tømning af varmtvandsbeholderen	25

Styring

Generelt.....	26
Tastatur.....	26
Hurtig flytning	26
Ændring af parameter	27
Menutræ	28
Hovedmenuer	32
Varmtvandstemperatur	33
Fremløbstemperatur	34
Fremløbstemperatur 2	36
Udetemperatur.....	37
Brine ind/ud	37
Rumtemperatur/indst.	39
Ur.....	39
Øvrige indstillinger.....	41

Servicemenuer

Indstillinger tilskudsvarme	43
Driftsindstillinger	43
Hurtig start.....	46
TEST tvangsstyring	46
Alarmlog	47

Foranstaltninger ved driftsforstyrrelser

Alarmangivelser på display	48
Lav varmtvandstemperatur eller manglende varmtvand	50
Lav rumtemperatur	50
Høj rumtemperatur	50
Aftapning, centralvarmesiden	51
Aftapning, brinesiden.....	51
Starthjælp til cirkulationspumpe	51

Komponenternes placering

Komponentplacering	52
Komponentplacering 230 V -5	53
Komponentplacering 230 V -8, -12	53
Komponentplacering 3 x 230 V	53
Komponentplacering 3 x 400 V.....	53

Komponentliste

Komponentliste.....	54
---------------------	----

Dimensioner

Mål og opstillingskoordinater.....	55
------------------------------------	----

Tilbehør

Vedlagt tilbehørssæt.....	56
Tilbehør	57

Tekniske data

Tekniske data 230 V	58
Tekniske data 3 x 230 V	59
Tekniske data 3 x 400 V	60

For at få optimalt udbytte af varmepumpen FIGHTER 1240 bør De gennemlæse denne Monterings- og Brugervejledning.

FIGHTER 1240 er en varmepumpeunit til produktion af varme og varmtvand i parcel- og rækkehuse. Som varmekilde kan bl.a. jord, stald eller sø anvendes.

FIGHTER 1240 er et driftssikkert kvalitetsprodukt med lang levetid.

Udfyldes af montøren, når varmepumpen er installeret

Serienummer (95), skal altid oplyses ved henvendelse til Vølund. -----			
FIGHTER 1240- _ _			
Installationsdato			
Korrosionsbeskyttelse <input type="checkbox"/> Emalje <input type="checkbox"/> Rustfri <input type="checkbox"/> Kobber			
Montører			
Type frostsikringsvæske - Blandingsforhold / frysepunkt			
Aktiv borehulsdybde / kollektorlængde			
Igangsætningskontrol Temperatur brineside (ind/ud) ____ / ____ Indstill. pumpe ____ (Nominel temperaturdiff. 2 - 5°C) Temperatur centralvarme (frem/retur) ____ / ____ Indstill. pumpe ____ (Nominel temperaturdiff. 5 - 10°C)			
Indstillinger			
Menu	Fabrik indst.	Position	Fabrik indst.
1.4 Starttemp. VV.....	47	100 "Sikring".....	20
1.5 Stoptemp. VV.....	54	101 "Maks. el-effekt"	C°
1.6 Stoptemp. XVV.....	60	102 "Maks.VP temp."	C° (65)
1.8 Interval periode XXV.....	14		
2.1 Varmekurve	9		
2.2 Forskydn. varmek.....	5		
2.3 Fremløb. temp/MIN.....	15		
2.4 Fremløb. temp/MAX.....	55		
2.7 Retur temp/MAX.....	53		
Dato _____ Underskrift _____			

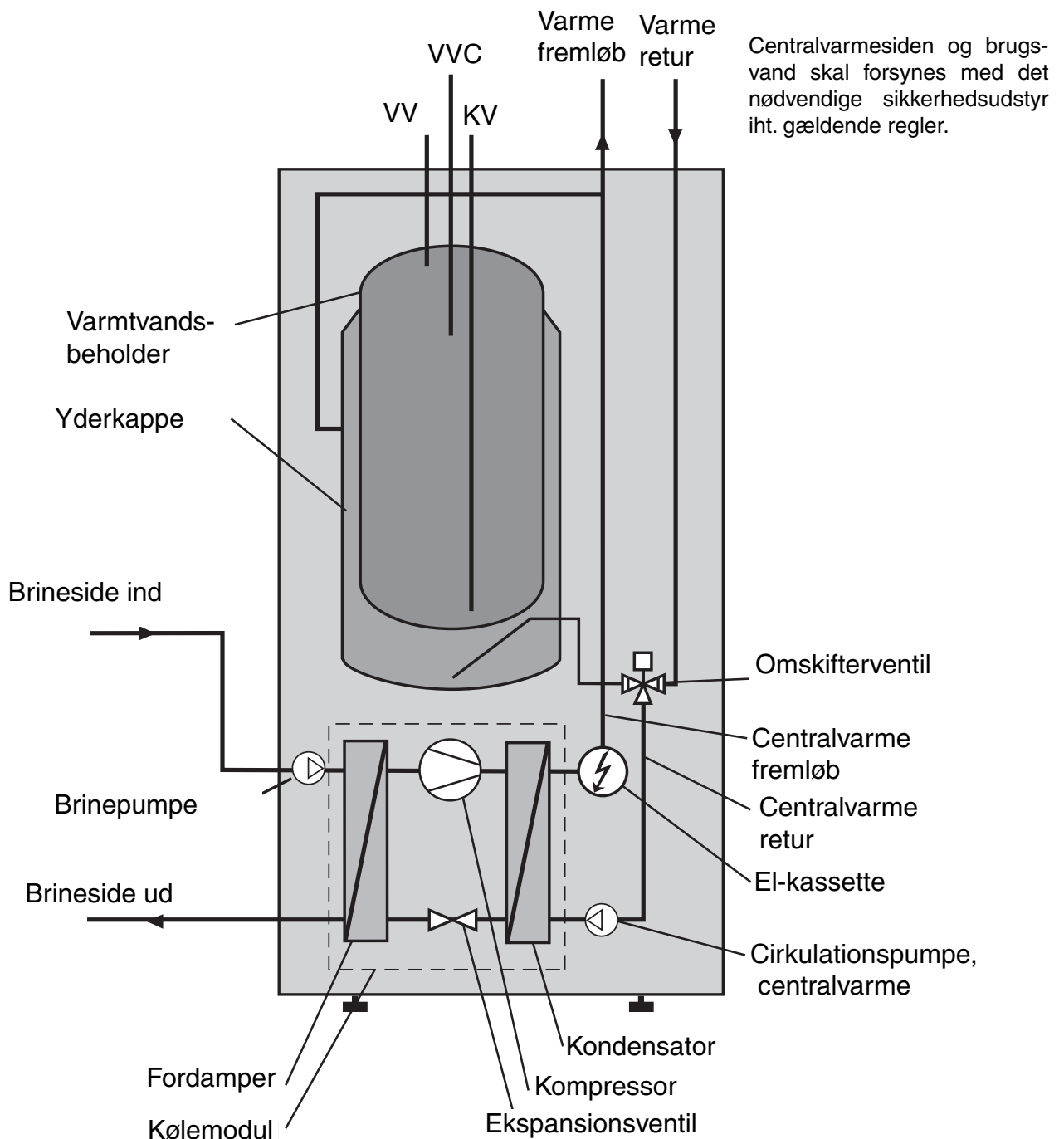
Funktionsprincip

FIGHTER 1240 består af varmepumpe, varmtvandsbeholder, el-kassette, cirkulationspumper samt styresystem.

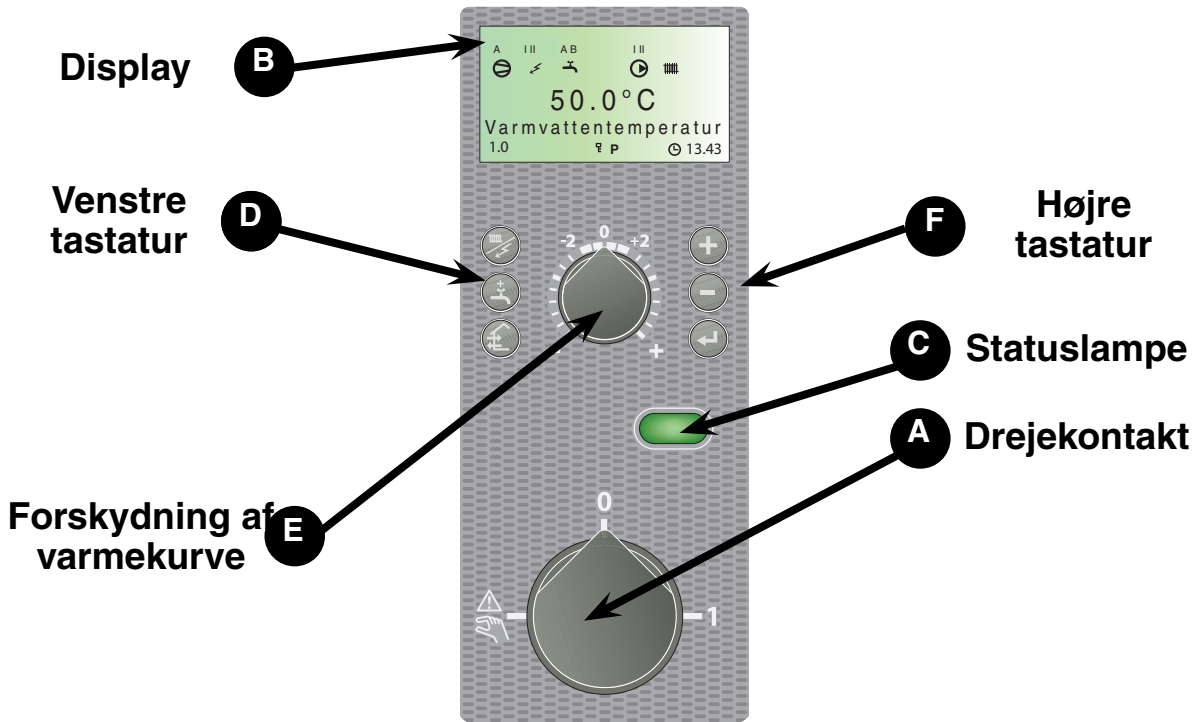
FIGHTER 1240 tilsluttes til hhv. brine- og centralvarmekredsløbet.

Varmeoptagelsen fra varmekilden (stald, jord, sø) sker gennem et lukket brinesystem, hvor der cirkulerer frostsikret vand. Grundvand kan også anvendes som varmekilde, hvilket imidlertid kræver en mellemliggende varmeveksler.

Brinesiden afgiver sin energi til kølemediet via fordampningsenheden, hvorefter kølemediet igen bliver komprimeret i kompressoren. Kølemediet, hvis temperatur nu er forøget, løber nu ind i kondensatoren, hvor det afgiver sin energi til centralvarmekredsløbet og efter behov til varmtvandsbeholderen. Efter kondensatoren er der en indbygget el-kassette, som kobles ind, hvis der foreligger et større behov for varme.




Opbygning





Forklaring

A Drejekontakt

med tre stillinger 1 - 0 - :

1 Normalstilling. Samtlige styrefunktioner indkoblet.

0 Varmepumpen slukket.

 Reservestilling. Kun cirkulationspumpen og el-trin 2 er i drift. Drejekontakten må ikke sættes i stilling "1" eller "", inden der er fyldt vand på.

A B



Varmtvandssymbol.

Der vises en vandhane, når varmepumpen producerer varmtvand.

A vises, når temperaturforøgelsen er igang.

B vises, når tidsbestemt temperaturforøgelse er igang, f.eks. periodisk.

B Display Første linje:

A



Kompressorsymbol.

Vises, når kompressoren er i drift.

I II



Tilskudsvarmesymbol.

Vises, når el-varmelegemet er tilkoblet. Stregerne angiver, hvilket/hvilke effektrin der aktuelt er indkoblet.

I Trin 1 er indkoblet.

II Trin 2 er indkoblet.

III Trin 1+2 er indkoblet.

I II



Cirkulationspumpesymbol.

I Viser, når cirkulationspumpen er i drift.

II Viser, når cirkulationspumpe 2 er i drift (tilbehøret ESV 21 er nødvendigt).



Symbol for varmesystem

Vises, når boligopvarmning er i gang.

Anden linje: Værdi for aktuel parameter.

Tredje linje: Beskrivelse af aktuel visningsparameter. Normalt vises "Varmtvandstemp."

B Display

Fjerde linje: Viser menunummer, tastatur, ursymbol og klokkeslæt



I hovedmenuerne kan tastaturet blokeres ved at trykke knapperne Plus og Minus ned samtidig. Nøglesymbolet vises nu på displayet. Deaktivering sker på samme måde.



Symbolet bliver synligt, når der er valgt en timerfunktion, f.eks. en periodisk sænkning af fremløb eller tidsindstilling af ekstra varmtvand.



Poolopvarmning.

C Statuslampe



Ved normal drift lyser statuslampen grønt. Når der indtræffer en alarm, lyser den rødt.

D Venstre tastatur



Driftsposition

Med denne knap indstilles den ønskede driftsposition vedrørende tilladelse/blokering af hhv. cirkulationspumpe og tilskudsvarme-energi. Ændringen behøver ikke blive bekræftet med Enter-knappen.

De forskellige driftspositioner er:

Autostilling: FIGHTER 1240 vælger automatisk driftsposition i forhold til udelufttemperaturen. Cirkulationspumpen og el-varmelegemet tillades at være i drift, når der er behov herfor.

Sommerstilling: Kun produktion af varmtvand med FIGHTER 1240. Cirkulationspumpen og el-varmelegemet er blokerede. El-varmelegemet kan dog tilkobles ved aktivering af "Ekstra varmtvand".

Forårs-/efterårsstilling: Produktion af varme og varmtvand med FIGHTER 1240. Cirkulationspumpen er i drift. El-varmelegemet er blokeret. El-varmelegemet kan dog tilkobles ved aktivering af "Ekstra varmtvand".

Kun tilskudsvarme: Kompressor og brinepumpe blokeres. Funktionen aktiveres/deaktiveres ved at holde knappen "driftsposition" inde i 7 sekunder.

Når der trykkes på knappen, vises den aktuelle driftsposition på displayet, og ved yderligere tastetryk ændres positionen. Når der trykkes på Enter-knappen, vender systemet tilbage til normalt visningsniveau i displayet.

I alarmstilling ændres driftspositionen til vinterstilling, og el-varmen kobles ind.



Ekstra varmtvand

Med denne knap aktiveres funktionen "Ekstra varmtvand". Ændringen behøver ikke blive bekræftet med Enter-knappen.

A: Indebærer, at varmtvandstemperaturen hæves til 60°C (indstillelig). Derefter vendes der tilbage til normal temperatur.

Når **A** tændes, er funktionen aktiveret.

Når **A** er slukket, er funktionen ikke aktiveret.

Et tryk giver ekstra varmtvand i 3 timer.

To tryk giver ekstra varmtvand i 6 timer.

Tre tryk giver ekstra varmtvand i 12 timer.

Fire tryk giver ekstra varmtvand i 24 timer.

Fem tryk deaktiverer funktionen.



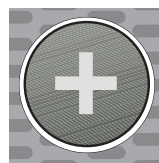
Ingen funktion.

E Forskydning af varmekurve



Med denne knap ændres varmekurvens parallelforskydning og dermed rumtemperaturen. Når den drejes med uret, øges rumtemperaturen. Når knappen drejes, vises menu 2.0 på displayet, og værdien for beregnet fremløbstemperatur ændres.

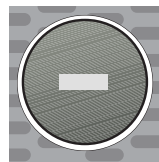
F Højre tastatur



Plusknop

Med denne knap bladrer man i menu-systemet (frem) eller øger værdien på den valgte parameter.

Se afsnittet "Styring - Generelt".



Minusknop

Med denne knap bladrer man i menu-systemet (bagud) eller sænker værdien på den valgte parameter.

Se afsnittet "Styring - Generelt".



Enter-knap

Med denne knap vælges en lavere menu i menu-systemet, parameterændring aktiveres, og eventuel parameterændring bekræftes.

Se afsnittet "Styring - Generelt".

Generelt

Indendørstemperaturen afhænger af flere forskellige faktorer. I den varme årstid er solindstrålingen og den varme, husets personer og apparater afgiver, tilstrækkelig til at holde huset varmt. Når det bliver koldere udenfor, må man starte sit varmesystem. Jo koldere det bliver udendørs, desto varmere skal radiatorerne / gulvvarmen være.

For at kontrollere varmepumpens funktion er der indbygget følere for ind- og udgående brinetemperatur (kollektoren). Udgående brinetemperatur kan, hvis det ønskes, minimumbegrænses (f.eks. ved grundvandsystemer).

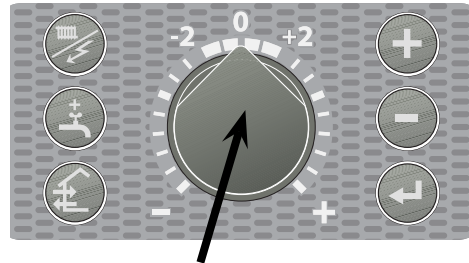
Styring af varmeproduktionen sker normalt efter princippet "flydende kondensering", dvs. den varme, der er behov for til opvarmning ved en bestemt udetemperatur, produceres på baggrund af indsamlede værdier fra ude- og fremløbsfølere. Som tilvalg kan der også anvendes rumfølere til kompensering af afvigelser i rumtemperaturen, se menu 6.1 "Rumkompensering".

Først skal varmepumpen dog have den korrekte grundindstilling, se afsnittet "Indstillinger" - "Grundindstilling".

Grundindstilling



Menu 2.1 Varmekurve



Forskydning af varmekurve

Til grundindstilling anvendes menu 2.1 og drejeknappen "Forskydning, varmekurve". (Forskydning, varmekurve).

Hvis man ikke ved, hvilke værdier der skal indstilles, kan udgangsværdierne hentes ud fra tabellen på næste side.

Hvis rumtemperaturen ikke bliver som ønsket, kan det være nødvendigt at efterjustere.

NB! Vent et døgn mellem indstillingerne, således at temperaturerne når at stabilisere sig.

Efterjustering af grundindstillingen.

Koldt vejr

Hvis rumtemperaturen er for lav, øges værdien "Varmekurve" i menu 2.1 et trin.

Hvis rumtemperaturen er for høj, sænkes værdien "Varmekurve" i menu 2.1 et trin.

Varmt vejr

Hvis rumtemperaturen er for lav, drejes drejeknappen "Forskydning, varmekurve" et trin med uret.

Hvis rumtemperaturen er for høj, drejes drejeknappen "Forskydning, varmekurve" et trin mod uret.

Ændring af rumtemperatur

Manuel ændring af rumtemperaturen.

Hvis man vil sænke eller forhøje indendørstemperaturen midlertidigt eller vedblivende i forhold til den temperatur, man tidligere har haft, drejer man drejeknappen "Forskydning, varmekurve" mod uret henholdsvis med uret. En streg svarer til ca. 1 grads ændring af rumtemperaturen.

NB! En forøgelse af rumtemperaturen kan "bremses" af termostaterne på radiatorerne eller gulvvarmen, hvorfor disse i så fald skal drejes op.

Forskydning af varmekurve



Udgangsværdier for varmeautomatik

De værdier, der er angivet på kortet i afsnittet "Styring – Grundværdier", vedrører indstillingen af "Varmekurve".

Den første værdi vedrører et lavtempereret* radiator-system. Drejeknappen Forskydning varmekurve stilles på 0.

Værdien i parentesen vedrører et gulvvarmesystem**, der er monteret i betondæk. Kortets værdier er ofte et godt udgangspunkt, hvis man ønsker, at systemet skal holde ca. 20° C i stuetemperatur. Værdierne kan, hvis der er behov herfor, efterjusteres.

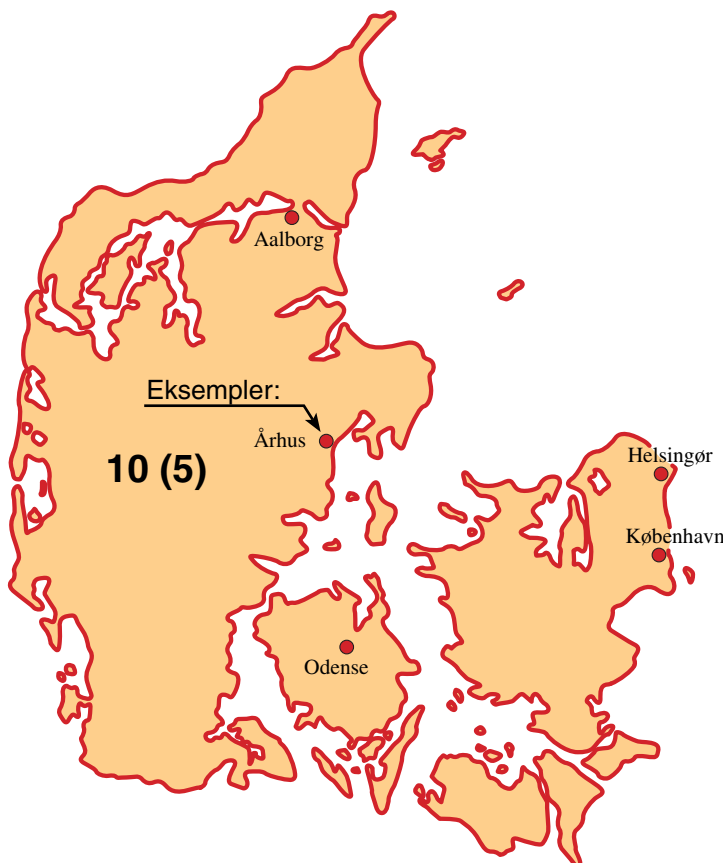
Eksempel på valg af udgangsværdi:

1 Hus med lavtempereret* radiatorsystem

Århus = Område 10 (5). Kurve 10 vælges på displayet, og drejeknappen "Forskydning, varmekurve" stilles på 0.

1 Hus med gulvvarme** monteret i betondæk

Århus = Område 10 (5). Kurve 5 vælges på displayet, og drejeknappen "Forskydning, varmekurve" stilles på 0.



* Med lavtempereret radiatorsystem menes et system, hvor fremløbstemperaturen er 55° C på den koldeste dag.

** Gulvvarme kan dimensioneres meget forskelligt. I eksempel 2 ovenfor tages der sigte på et system, hvor fremløbstemperaturen skal være ca. 35 – 40° C den koldeste dag.

Indstilling af diagram

FIGHTER 1240 er udstyret med udetemperaturstyret varmeautomatik. Dette betyder, at fremløbstemperaturen styres i forhold til den aktuelle udendørstemperatur.

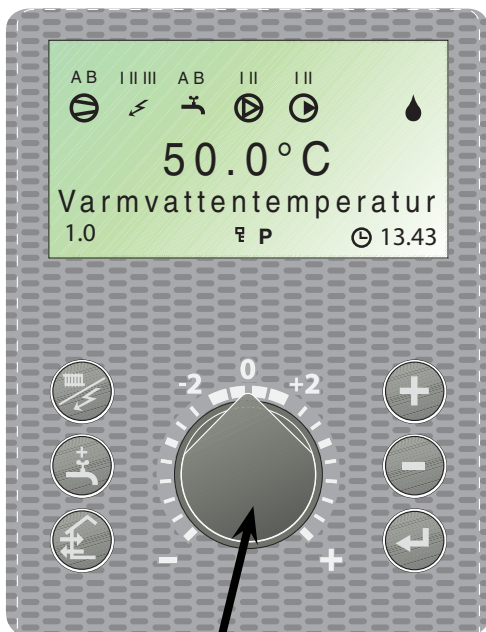
Forholdet mellem udetemperatur og fremløbstemperatur indstilles ved hjælp af styresystemet, se afsnittet "Indstillinger" - "Grundindstilling".

I diagrammet går man ud fra stedets dimensionerende udendørstemperatur og varmesystemets dimensionerede fremløbstemperatur. Der, hvor disse to værdier "mødes", kan varmeautomatikens varmekurve aflæses. Dette indstilles under menu 2.1 "Varmekurve".

9
Varmekurve
2.1

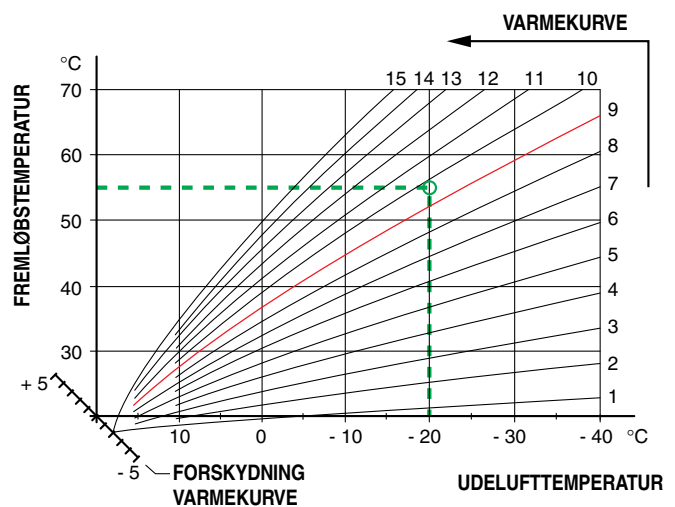
Menu 2.1 Varmekurve

Drejeknappen "Forskydning, varmekurve" indstilles herefter. Hensigtsmæssig værdi for gulvvarme er -0 og for radiatorsystemer -0.

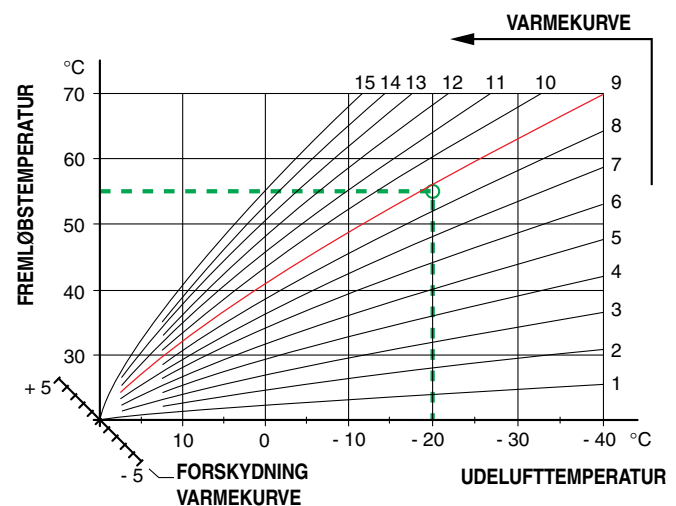


**Forskydning af
varmekurve**

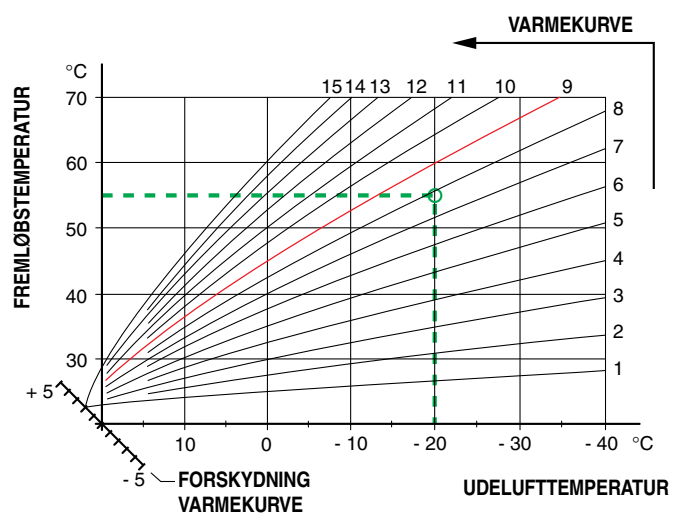
Forskydning, varmekurve -2



Forskydning, varmekurve 0



Forskydning, varmekurve +2



Varmeproduktion

Regulering af varmetilførslen til huset sker iht. valgt indstilling på computerstyringen (varmekurve og forskydning). Efter justering tilføres huset korrekt varmemængde iht. den aktuelle udendørstemperatur. Varmepumpens fremløbstemperatur (menu 2.0) vil svinge omkring den teoretisk ønskede værdi (værdien i parentes på displayet). Ved undertemperatur udregner styresystemet et varmeunderskud i form af "grad-minutter", hvilket betyder at indkoblingen af varmeproduktionen fremskyndes alt efter den aktuelle undertemperaturstørrelse.

Varmeproduktionen har 4 trin, et for varmepumpen og tre for el-kassetten.


Varmtvandsproduktion

Ved behov for varmtvand prioriterer varmepumpen dette og går med hele varmepumpeeffekten over i stilling varmtvand. I denne position er der ingen varmeproduktion. Den maksimale tid for produktion af varmtvand kan justeres i menu 1.3. Derefter produceres der varme i den resterende del af tiden, som kan justeres i menu 1.2, før der kan ske en eventuelt yderligere opvarmning af varmtvand.

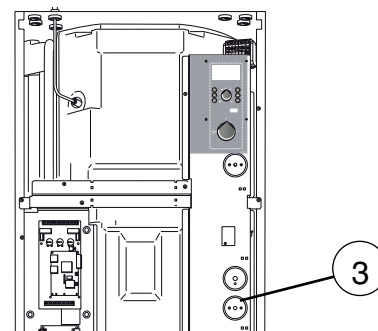
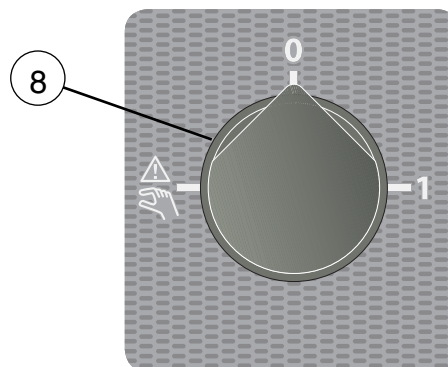
Hvis el-kassetten er tilkoblet med henblik på varmeproduktion inden varmtvandsproduktion, ligger denne fast på el-trin 1 under varmtvandsproduktionen. Start af varmtvandsproduktion sker, når varmtvandsføleren er sunket til den indstillede starttemperatur (25 – 55°C), kan justeres i menu 1.4. Opvarmningen af varmtvand stopper, når vandtemperaturen på varmtvandsføleren (88) har nået (30 – 60°C), kan justeres i menu 1.5. Desuden kan produktion ske, når varmepumpen har nået sit stopniveau for varmedrift samtidigt med, at der mangler mindre end 2°C til start af varmtvand. Dette for at minimere antal starter.

Funktionen "Ekstra VV" medfører (aktiveres ved et tryk på knappen "Ekstra VV"), at temperaturen kan forøges til ca. 70°C i en periode på 3-24 timer (et til fire tryk på knappen "Ekstra VV"). Når el-kassetten aktiveres ved ekstra varmtvand, standser kompressoren. Værdien, hvor kompressoren standser og el-kassetten aktiveres, kan justeres 50 – 60°C i menu 1.7.

Reservestilling

For også at kunne producere varme, hvis brinekredsløbet er frakoblet, eller i forbindelse med evt. service kan varmepumpen stilles i reservestilling. I denne stilling produceres der ikke varmtvand. Kompressoren og brinesystemet er frakoblet, og det er kun centralvarmepumpen og el-varmelegemet, der er aktive. Temperaturen styres af termostaten (3). For at aktivere denne indstilling, stilles kontakten (8) i stilling " ".

I reservestilling er el-trin 2 indkoblet.



Vedligeholdelse

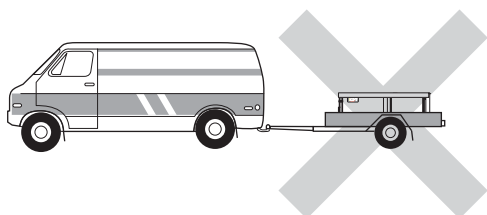
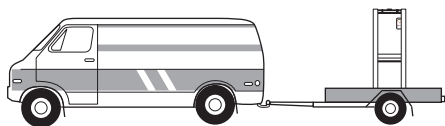
Sikkerhedsventiler

- Varmesystemets og varmtvandsbeholderens sikkerhedsventiler kan lukke en smule vand ud i forbindelse med temperaturændringer.
- Spildevandsrørene fra sikkerhedsventilerne skal sidde frit og være synlige.
- Sikkerhedsventilerne skal kontrolleres med jævne mellemrum for at hindre tilstopning. Dette gøres normalt ved at dreje sikkerhedsventilens greb mod uret. Vandet skal så strømme gennem sikkerhedsventilen. Hvis dette ikke sker, skal sikkerhedsventilen udskiftes.

Sikkerhedsventilernes udseende og placering varierer fra installation til installation. Kontakt din installatør for at få oplysninger.

Transport og opbevaring

FIGHTER 1240 skal transporteres og opbevares stående og tørt. Ved transport ind i huset, kan FIGHTER 1240 dog lægges forsigtigt ned på bagsiden.



Opstilling

FIGHTER 1240 placeres på et fast underlag, helst betongulv eller betonfundament. For at eliminere støj skal FIGHTER 1240 i dårligt lydisolerede rum opstilles med bagsiden mod en ydervæg. Hvis dette ikke er muligt, skal placering op ad væg til soveværelse eller andet støjfølsomt rum undgås. Uanset placering skal vægge til lydfølsomme rum lydisoleres. Rørføring skal udføres uden holdere i indervæg mod soveværelse/opholdsrum.

Vejledende værdier for kollektorer

Type	Overfladejordvarme, anbefalet kollektorlængde	Staldsvarme, anbefalet aktiv borehulsdybde
5	200 – 300 m	70 – 90 m
6	250 – 300 m	90 – 110 m
8	300 – 2x175 m	120 – 140 m
10	2x175 – 3x150 m	140 – 170 m
12	3x150 – 3x200 m	160 – 190 m

Gælder for PEM-slange 40 x 2,4 PN 6,3.

Kollektorslangens længde varierer alt efter forholdene i jorden / stalden og varmesystemet, f.eks. radiatorer eller gulvvarme.

Maks. længde pr. kollektor bør ikke overstige 300 m.

Er der flere kollektorer, parallelkobles disse med mulighed for justering af flowet.

Ved overfladejordvarme skal kollektorslangen lægges i en dybde på 1 m, og afstanden mellem de enkelte slangelængder skal være mindst 1,3 m.

Ved flere borehuller skal deres indbyrdes afstand udgøre mindst 15 m.

Installationskontrol

I henhold til gældende regler skal der foretages en installationskontrol af varmepumpeanlægget, inden det tages i brug. Kontrollen må kun udføres af en person, som har kompetence til opgaven. Kontrollen skal dokumenteres. Det ovenstående gælder for lukkede varmesystemer. Varmepumpen må ikke udskiftes, uden at der foretages en ny kontrol.

Kun tilskudsv (drift med el-varmelegeme)

FIGHTER 1240 kan anvendes udelukkende som el-varme (el-varmelegeme) til at producere varme og varmtvand, f.eks. inden kollektorinstallationen er klar. Se menu 9.2.4. **OBS! For udelukkende at aktivere el-varmedrift, skal der vælges "Fra" samt den ønskede driftsposition med driftspositions-knappen.**

Brinepumpe

Brinepumpen følger normalt varmepumpens drift. Der findes en speciel funktionsindstilling med kontinuerlig drift i 10 dage, hvorefter systemet automatisk går tilbage til normalindstilling (kan anvendes, inden stabil cirkulation er opnået). Se afsnittet "Indstillinger, menu 9.2.12".

El-anode (emalje)

FIGHTER 1240 er som standard udstyret med el-anode for at beskytte den emaljerede varmtvandsbeholder. El-anoden fungerer automatisk, når FIGHTER 1240 er spændingsførende, og den sidder bag den nederste frontlåg.

- En grøn lysdiode på transformatoren angiver, at el-anoden er i drift.
- Hvis dioden ikke lyser, er der ingen spænding på el-anoden. Kontakt en elektriker, hvis dette ikke kan afhjælpes.
- Kontakt en elektriker, hvis lysdioden blinker rødt.

Generelt

Rørinstallationen skal udføres iht. gældende regler. Varmepumpen kan arbejde op til en returtemperatur på ca. 58°C og en udgående temperatur fra varmepumpen på ca. 70°C. Kompressoren giver op til 65°C, resten opnås med el-varme.

* Gælder 5 kW 1-faset 6–12 kW 3-faset 3 x 400 V.

Øvrige varmepumper maks. returtemperatur på ca. 50°C og en udgående maks. temperatur fra varmepumpen på ca. 60°C.

Da FIGHTER 1240 ikke er udstyret med afspærringsventiler, skal sådanne monteres uden for varmepumpen for at lette evt. fremtidig service.

Ved montage af FLM skal rørtilslutninger til centralvarme og varmtvandsbeholder samt evt. varmtvands-cirkulation føres bagud. Afstanden mellem FIGHTER 1240 og væg skal være 50 mm.

NB!

Rørsystemerne skal være spulet igennem, inden varmepumpen tilsluttes, så snavs ikke beskadiger anvendte komponenter

Rørtilkobling (brineside)

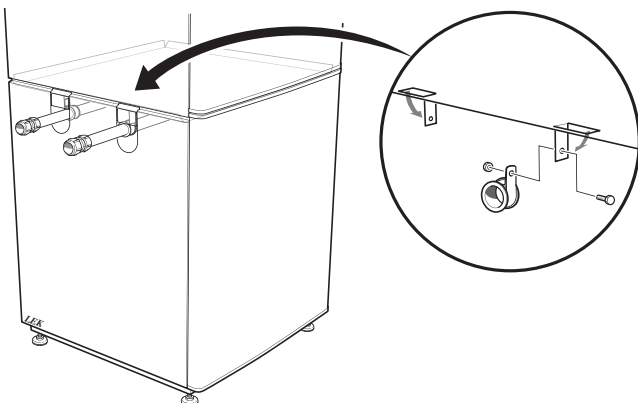
Ved dimensionering af kollektor skal der tages hensyn til den geografiske placering, staldens beskaffenhed og type samt varmepumpens dækningsgrad.

For at undgå luftlommer skal man ved udlægning af kollektorslangen kontrollere, at denne udlægges med konstant stigning frem mod varmepumpen. Er dette ikke muligt, skal toppunkter på slangen forsynes med mulighed for udluftning.

Alle brinerør i opvarmede rum skal forsynes med isolering mod kondens. Niveaubeholderen (NK) placeres som brinesystemets højeste punkt og på indkommende rør inden brinepumpen. Vær opmærksom på, at der kan forekomme dryppende kondensvand fra niveaubeholderen. Beholderen bør derfor placeres, så andet udstyr ikke bliver beskadiget.

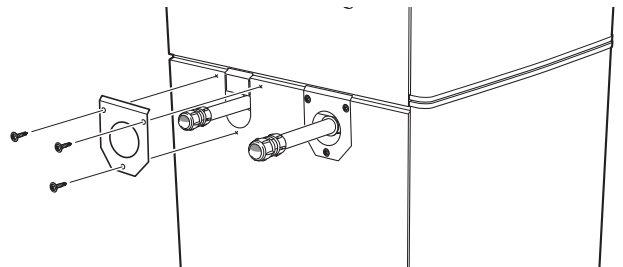
Da temperaturen på brinesystemet kan komme under 0°C, skal dette være frostsikret ned til -15°C. Som vejledende mængde ved volumenberegningen anvendes 1 liter færdigblandet frostsikringsvæske pr. meter kollektorslange (ved PEM-slange 40 x 2,4 PN 6,3)

Niveaubeholderen skal mærkes med den frost-sikringsvæske, der er anvendt.



Brinekredsen tilkobles valgfrit på venstre eller højre side. Sidepladerne forneden skiftes alt efter valgt tilkobling. De medleverede tilslutningsrør for brinekredsen fastgøres med klips til de udstansede flige, som foldes ned på den pågældende side.

De medfølgende dæklplader monteres på sidepladen, se billede.



Afspærringsventiler skal monteres så tæt på varmepumpen som muligt. Montér det medleverede snavsfilter på den indkommende streng.

Ved tilslutning til åbent grundvandssystem skal der – på grund af snavs og risiko for frost i fordampere – monteres et mellemliggende frostsikret kredsløb. Dette kræver en ekstra varmeveksler.

Sikkerhedsventiler

Sikkerhedsventilerne skal have et maksimalt åbningstryk som angivet i "Tekniske data" og monteres som vist på billedet. Spildevandsrør fra sikkerhedsventilerne skal tilsluttes i hele deres længde for at undgå vandsamlinger, og de skal anbringes frostfrit.

Rørtilkobling (centralvarme)

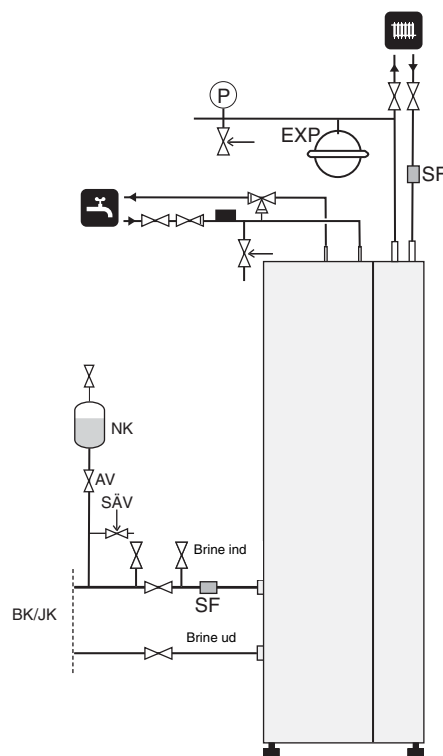
Rørtilkobling på centralvarmesiden sker øverst. Det nødvendige sikkerhedsudstyr, afspærringsventilerne (monteres så tæt på varmepumpen som muligt) og det medleverede snavsfilter skal monteres.

Ved tilkobling til systemer med termostater på alle radiatorer (strenger) monteres der enten en buffertank, eller også afmonteres nogle af termostaterne, så der sikres tilstrækkelig gennemstrømning.

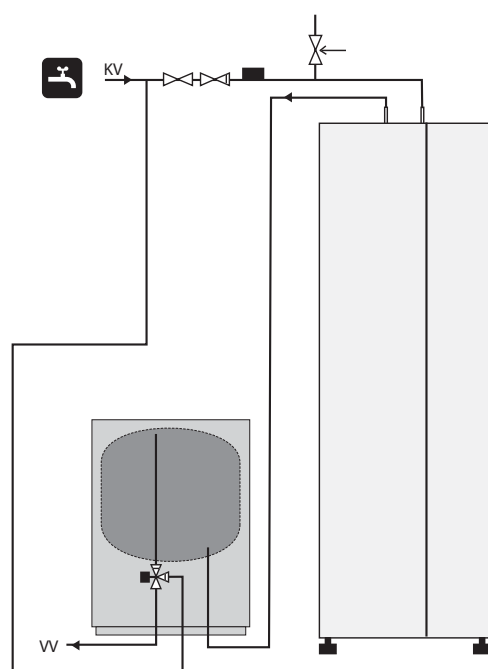
Rørtilkobling (varmtvandsbeholder)

Varmtvandsbeholderen skal forsynes med påkrævet sikkerhedsudstyr.

Hvis der skal installeres boblebad eller anden væsentligt større forbrugsenhed for varmtvand, skal varmepumpen suppleres med en elektrisk varmtvandsbeholder.



NK Niveaubeholder
SF Snavsfilter



FIGHTER 1240

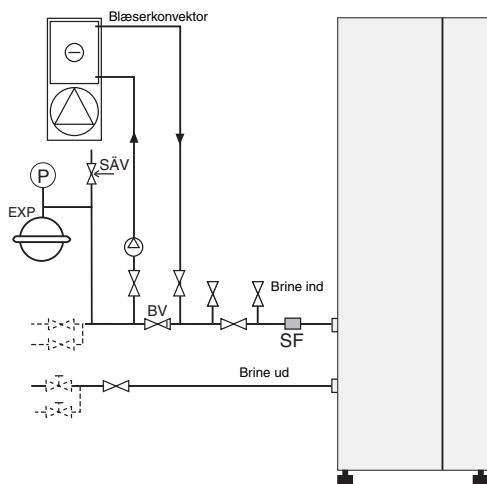
Frikøling

Anlægget kan kompletteres med f.eks. blæserkonvektorer for at muliggøre tilslutning for frikøling.

For at undgå kondensdannelse skal rørledninger og øvrige kolde overflader isoleres med diffusionstæt materiale.

Ved stort kølebehov er det påkrævet med blæserkonvektor med drypskål og afløbstilslutning.

Brinekredsen skal forsynes med en trykspansionsbeholder. Eventuel eksisterende niveaubeholder skal udskiftes.

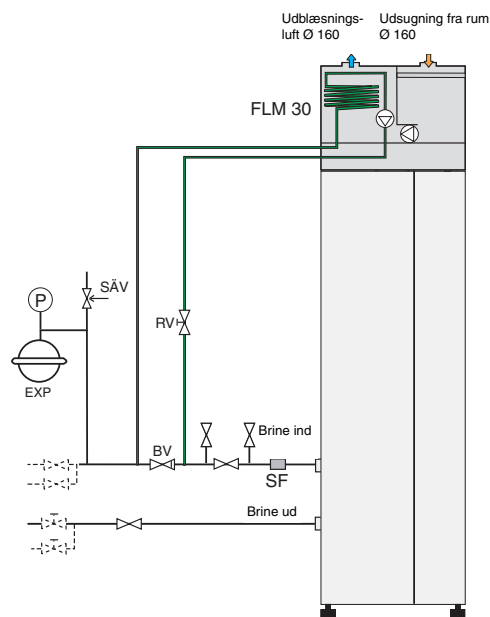


Ventilationsgenvinding

Anlægget kan kompletteres med ventilationsmodulet FLM for at muliggøre ventilationsgenvinding.

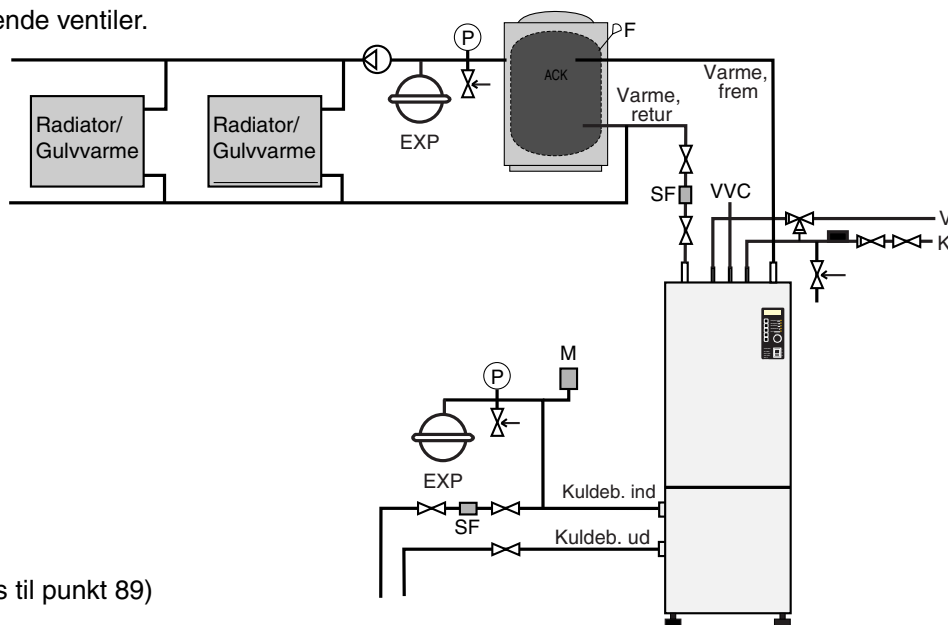
For at undgå kondensdannelse skal rørledninger og øvrige kolde overflader isoleres med diffusionstæt materiale.

Brinekredsen skal forsynes med en trykspansionsbeholder. Eventuel eksisterende niveaubeholder skal udskiftes.



Installationsprincip

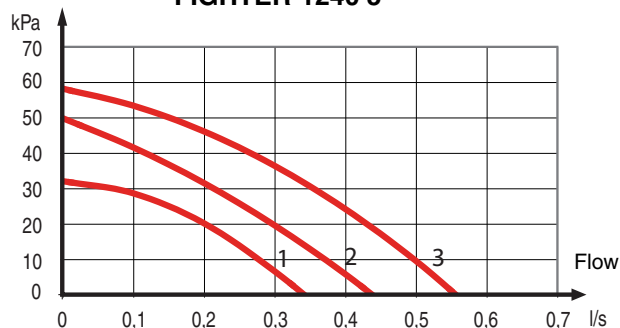
Systemet skal forsynes med passende ventiler.



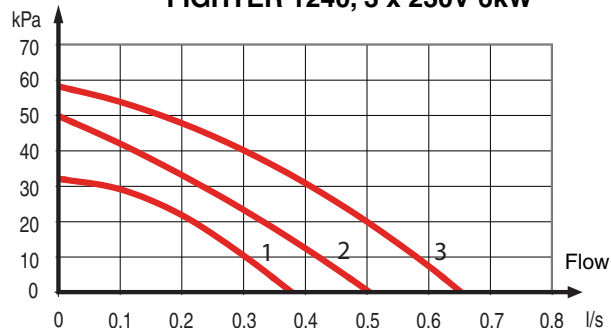
- NK Niveaubeholder
- SF Snavsfilter
- KV Koldt vand
- VV Varmtvand
- VVC Varmtvandscirkulation
- P Manometer
- M Miljøpressostat
- Exp Ekspansionsbeholder
- F Fremløbsføler (monteres til punkt 89)

Pumpekapacitetsdiagram, centralvarme

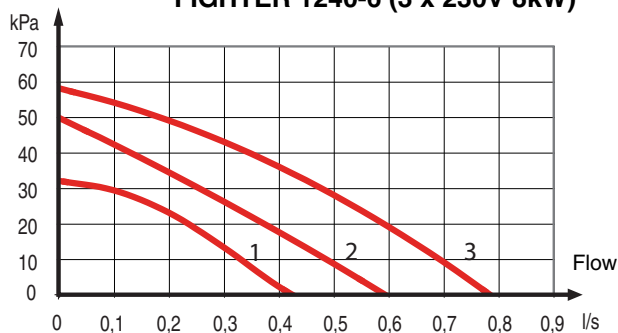
Tilgængelige tryk

FIGHTER-1240 5

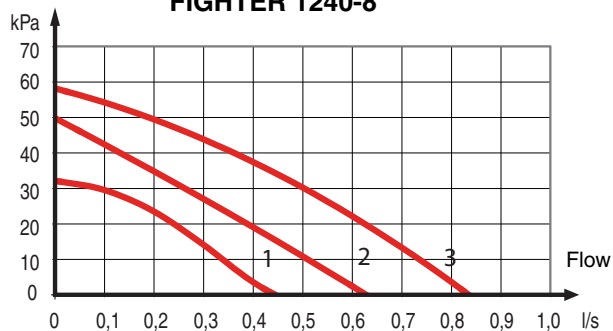
Tilgængelige tryk

FIGHTER 1240, 3 x 230V 6kW

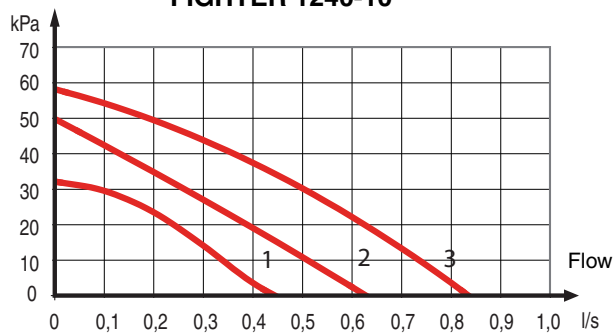
Tilgængelige tryk

FIGHTER 1240-6 (3 x 230V 8kW)

Tilgængelige tryk

FIGHTER 1240-8

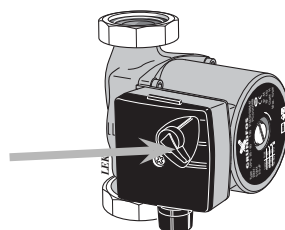
Tilgængelige tryk

FIGHTER 1240-10

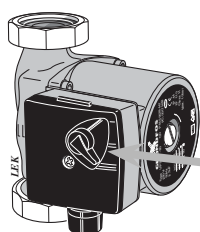
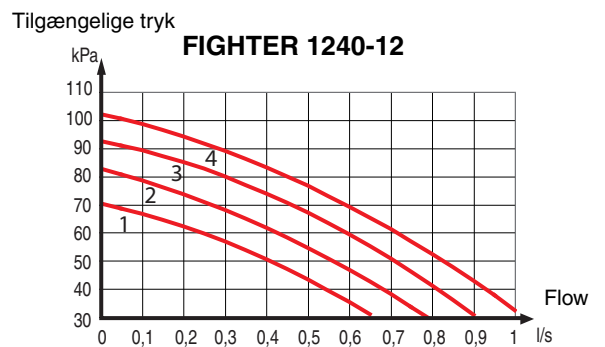
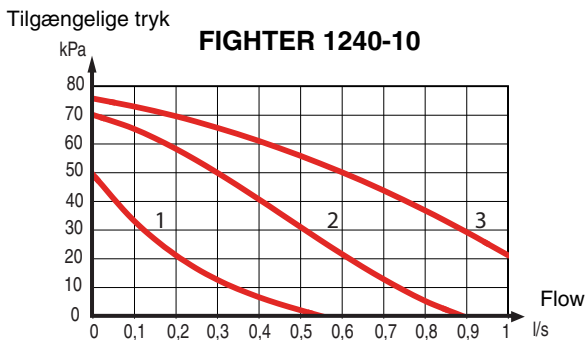
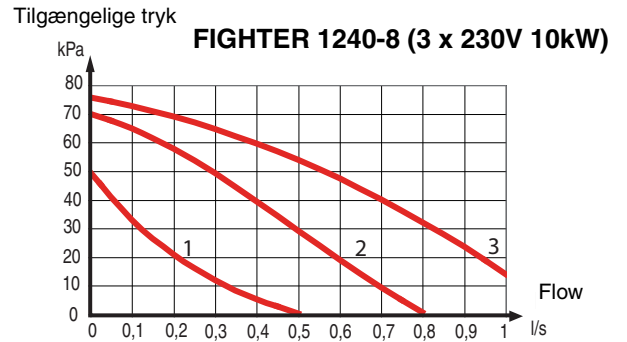
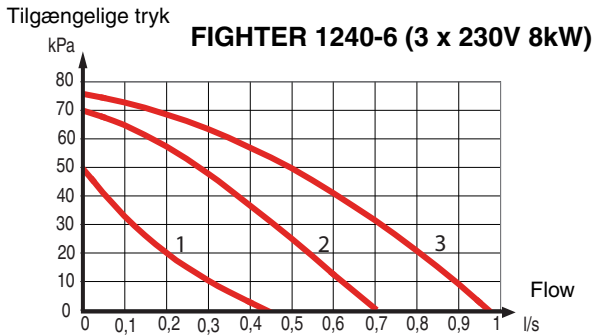
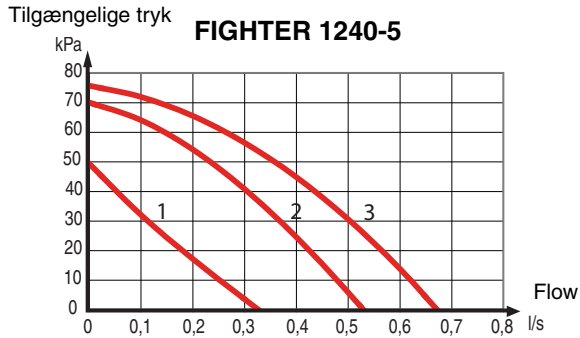
Tilgængelige tryk

FIGHTER 1240-12

Pumpen kan indstilles på 1, 2 eller 3, så flowet justeres.

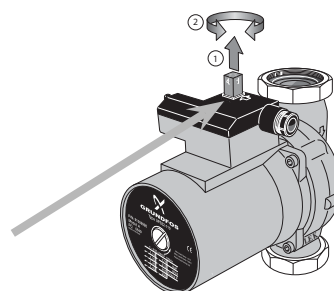


Pumpekapacitetsdiagram, brinesiden



FIGHTER 1240 5-10 kW

Pumpen kan indstilles på 1, 2 eller 3 (4), så flowet justeres.



FIGHTER 1240-12-17

Tilkobling

FIGHTER 1240 skal installeres via en flerpolet arbejdskontakt med mindst 3 mm brydeafstand.

Indgående el tilsluttes på klemme -X9 ved hjælp af kabelgennemføring (99)

Andet elektrisk udstyr bortset fra udeføler og strømtransformatorerne er færdigkoblet fra fabrikken.

- Før isolationstest af ejendommen skal varmepumpen kobles fra.
- Varmepumpen kan ikke skiftes om mellem 1-faset og 3-faset, eller mellem 3 x 230 V og 3 x 400 V.
- Hvis der anvendes en automatsikring, skal denne have motorkarakteristik "D" (kompressordrift). Vedrørende sikringernes størrelse, se tekniske data, "Sikring".
- Kontrollér, at motorværnet (26) er indstillet til "aut. stilling", og at driftsstrømmen er korrekt indstillet, se tekniske data, "Maks. driftsstrøm, kompressor".
- Hvis ejendommen har jordfejlrelæer, skal varmepumpen forsynes med et separat jordfejlrelæ.
- Tilkobling må ikke foretages uden el-forsynings-selskabets vidende, og tilkoblingen skal foregå under kontrol af autoriseret el-installatør.

El-tilslutninger

Automatik, cirkulationspumper og kabelføringen dertil er internt sikret med en automatsikring (1).

NB!

Drejekontakten (8) må ikke sættes i stilling "1" eller "⚠", inden der er fyldt vand på. Overkøgningsikringen, termostaten, kompressoren eller varmelegemet kan tage skade.

Temperaturbegrænser

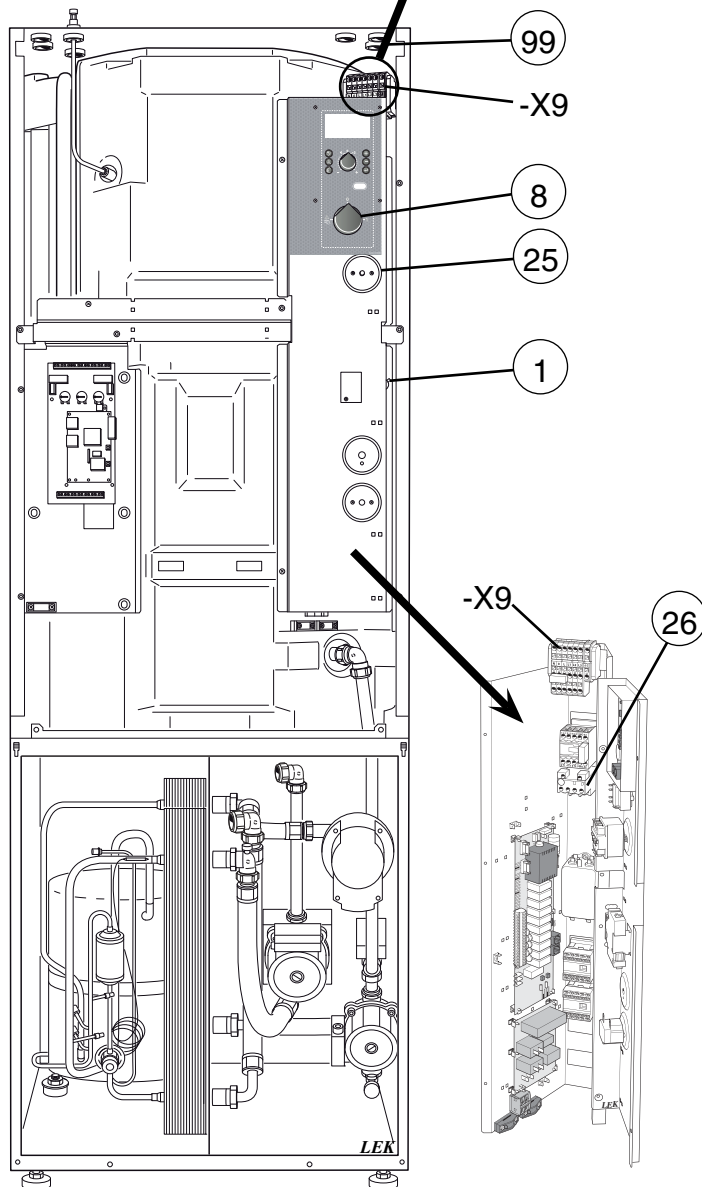
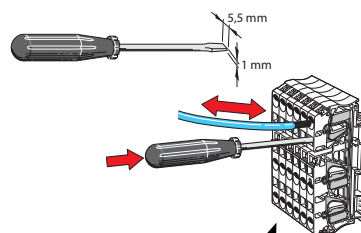
Temperaturbegrænseren (25) afbryder strømtilførslen til varmelegemet, hvis kedeltemperaturen stiger til mellem 90 og 100 °C, og kan resettes manuelt ved at trykke knappen på temperaturbegrænseren ind.

Reset

Temperaturbegrænseren (25) er tilgængelig bag lugen til højre for el-tilslutningen. Temperaturbegrænseren resettes ved et hårdt tryk på dens knap.

NB!

Nulstil overkøgningsikringen, den kan være udløst under transporten.

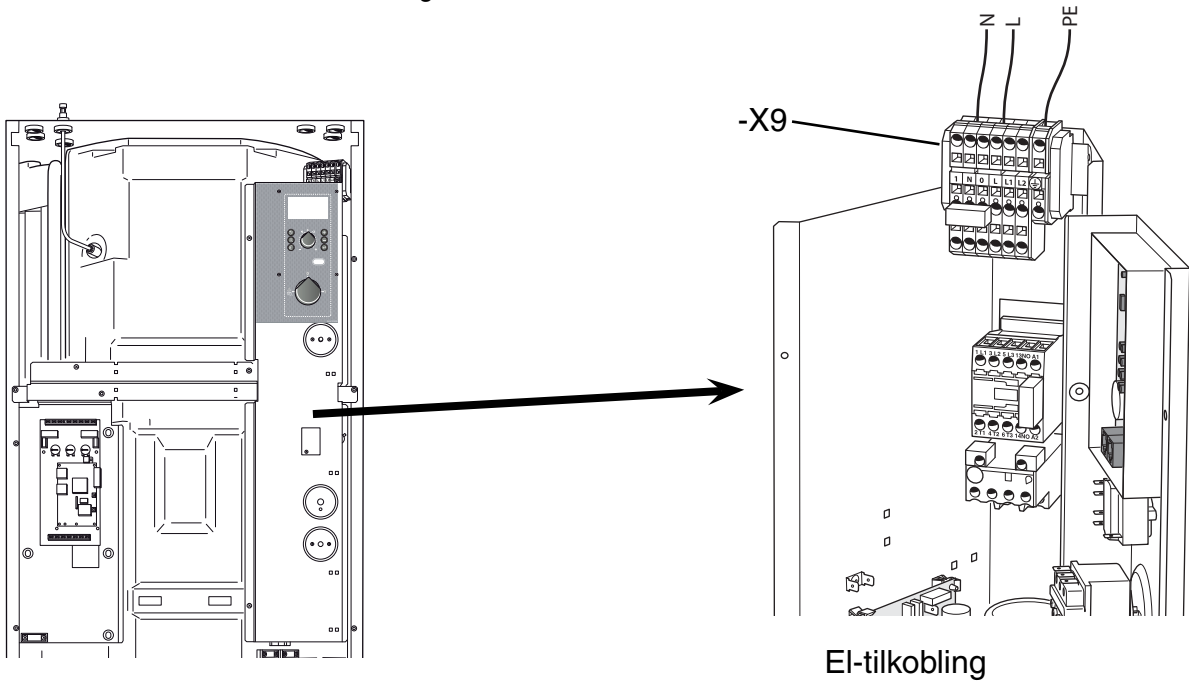


NB!

El-installation samt evt. service skal udføres under kontrol af en autoriseret el-installatør. El-installation og ledningsføring skal udføres iht. gældende regler.

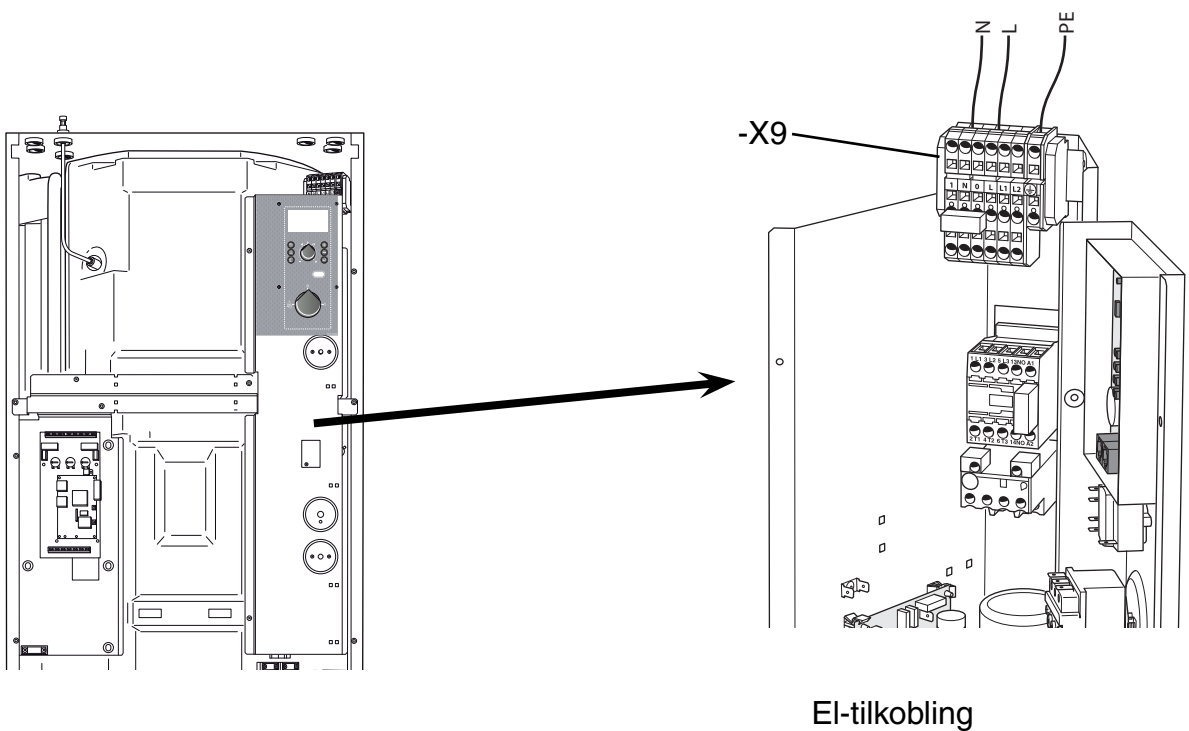
El-tilkobling 230 V -5

230 V: Varmepumpen sluttes til på klemme -X9 til 230V + PE via el-skab med sikringer.



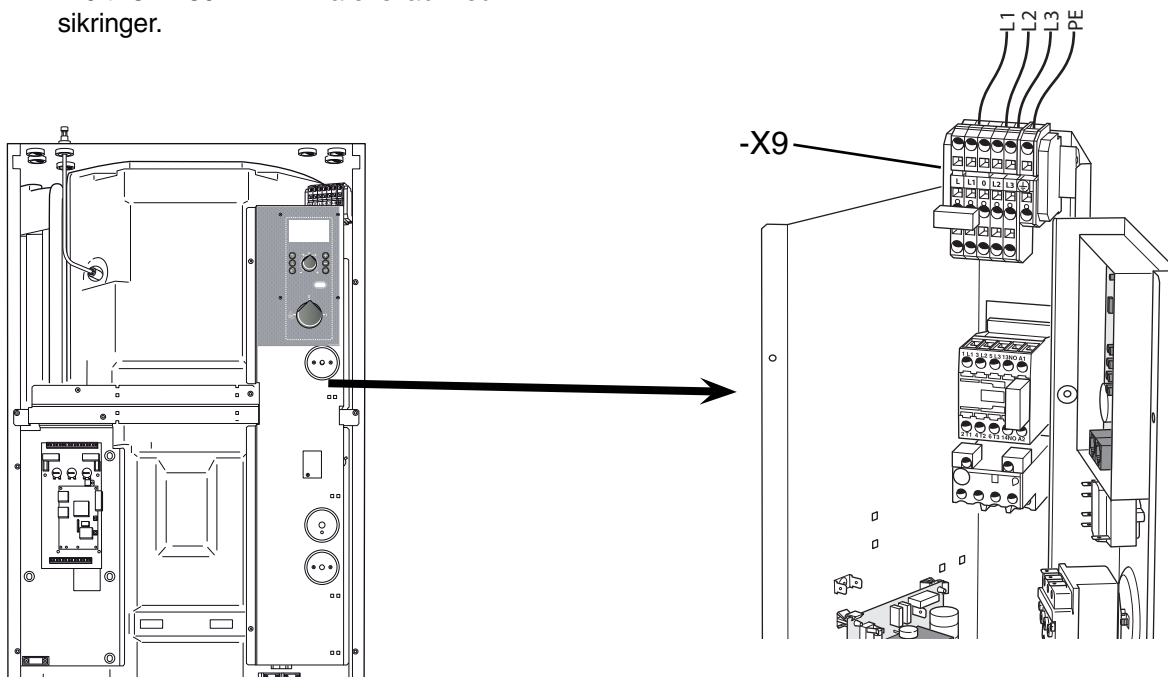
El-tilkobling 230 V -8, -12

230 V: Varmepumpen sluttes til på klemme -X9 til 230V + PE via el-skab med sikringer.



EI-tilkobling 3 x 230 V (gælder kun Norge)

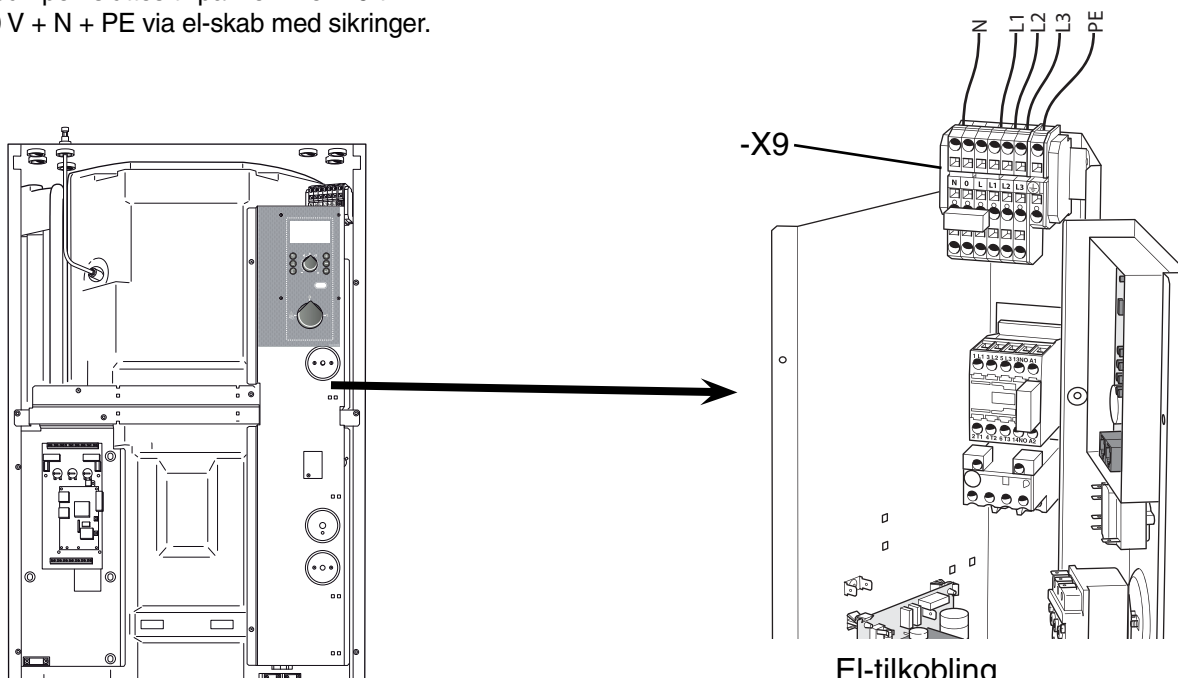
3 x 230 V: Varmepumpen slutes til på klemme
-X9 til 3 x 230 V + PE via el-skab med
sikringer.



EI-tilkobling

EI-tilkobling 3 x 400 V + N + PE

Varmepumpen slutes til på klemme -X9 til
3 x 400 V + N + PE via el-skab med sikringer.

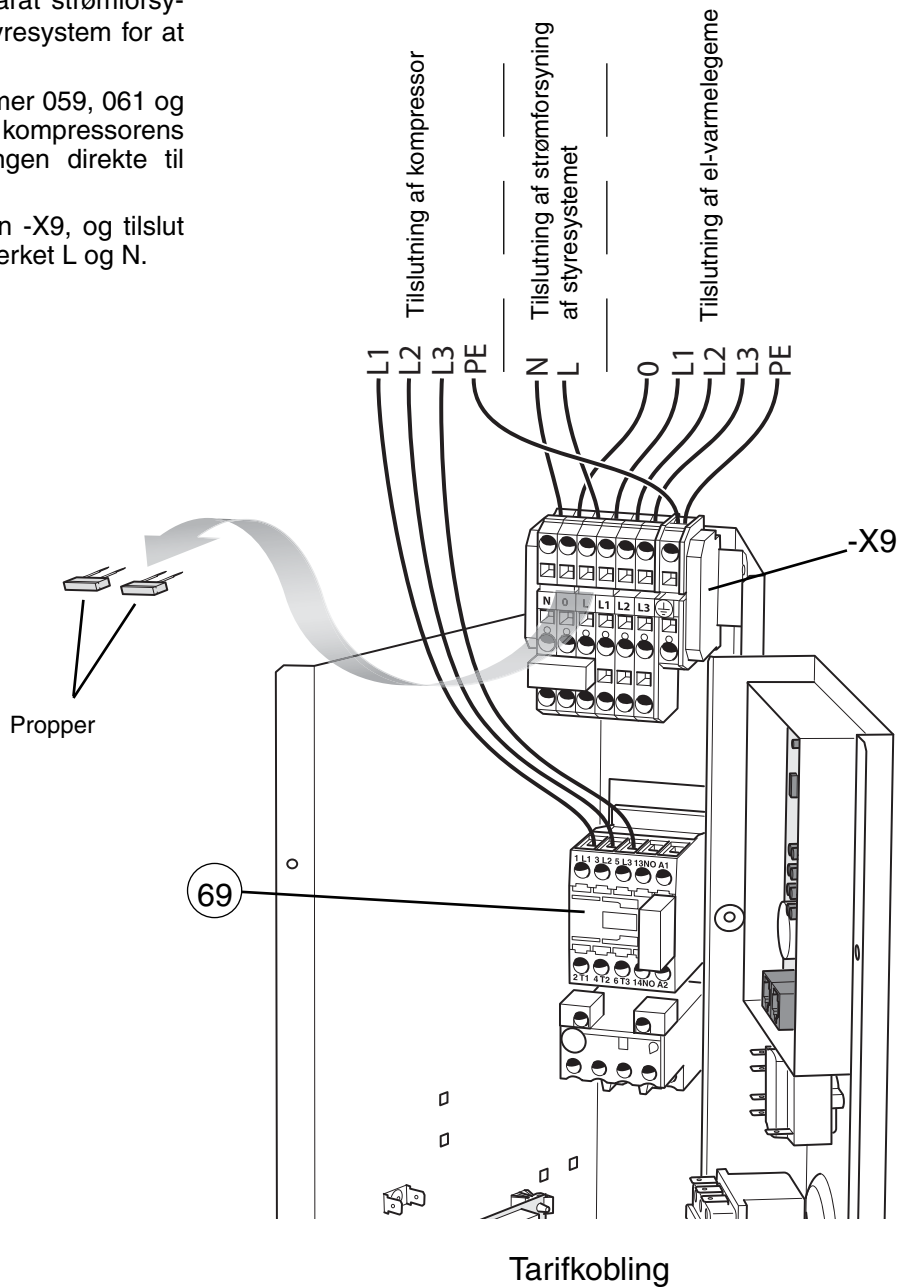


EI-tilkobling

Tarifkobling 3 x 400 V + N + PE

Gør som følger, hvis der ønskes separat strømforsyning til kompressor, el-kassette og styresystem for at give dem separat tariffstyring:

- Fjern de 3 ledninger (med nulnummer 059, 061 og 063) mellem klemrækken -X9 og kompressorens kontaktor (69). Slut strømforsyningen direkte til kontaktoeren.
- Fjern de 2 propper på klemrækken -X9, og tilslut styrespændingen til klemmerne mærket L og N.

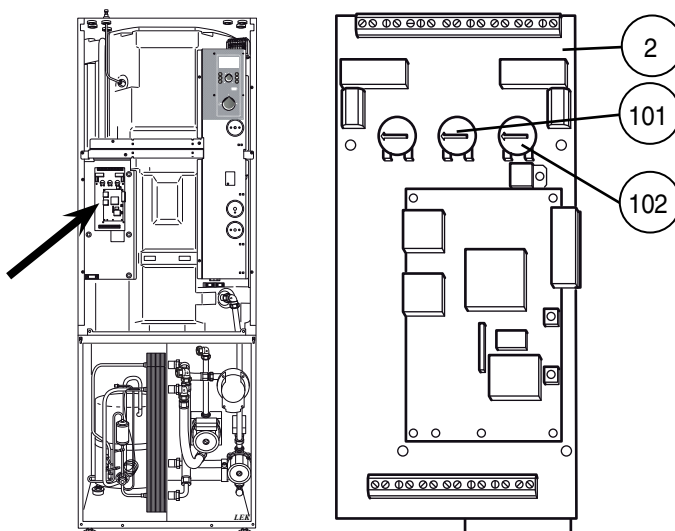


Maks. varmtvandstemperatur

Varmepumpetemperatur	Drejeknapstilling
50	A
55	B
65	C*
70	D
75	E
80	F

Indstilling af diverse maksimale varmtvandstemperaturer sker på drejeknappen (102) på effektovervågningskortet (2). Indstillingen kan kontrolleres i menu 9.2.1.

* Fabriksindstilling.



Maks. fasestrøm

230 V

Maks. el-effekt	EL-varmelegemets effekt (kW)	Drejeknapposition	Maks. fase (A) FIGHTER 1240-5	Maks. fase (A) FIGHTER 1240-8	Maks. fase (A) FIGHTER 1240-12
6	0	A	9,6	17,0	23,5
6	2	B	18,2	25,6	32,1
6	4	C*	26,8	34,2	40,7
6	6	D	35,6	43,0	49,5

3 x 230 V

Maks. el-effekt	EL-varmelegemets effekt (kW)	Drejeknapstilling	Maks. fase (A) FIGHTER 1240-6	Maks. fase (A) FIGHTER 1240-8	Maks. fase (A) FIGHTER 1240-10	Maks. fase (A) FIGHTER 1240-12
6	0	A	9,5	12,0	14,3	20,0
6	2	B	15,7	18,2	20,5	26,2
6	4	C*	21,9	24,3	26,6	32,3
6	6	D	28,2	30,7	33,0	38,7

3 x 400 V

Maks. el-effekt	EL-varmelegemets effekt (kW)	Drejeknapstilling	Maks. fase (A) FIGHTER 1240-6	Maks. fase (A) FIGHTER 1240-8	Maks. fase (A) FIGHTER 1240-10	Maks. fase (A) FIGHTER 1240-12
9	0	A	5,8	7,2	8,0	9,5
9	3	B	10,1	11,5	12,3	13,8
9	6	C*	14,4	15,7	16,6	18,1
9	9	D	18,8	20,2	21,0	22,5

Indstilling af diverse maksimale effekter sker på drejeknappen (101) på effektovervågningskortet (2). Indstillingen kan kontrolleres i menu 8.3.5.

* Fabriksindstilling.

Rundstyring og effektovervågning

Effektovervågning

NB! Ingen funktion ved 1-faset installation.

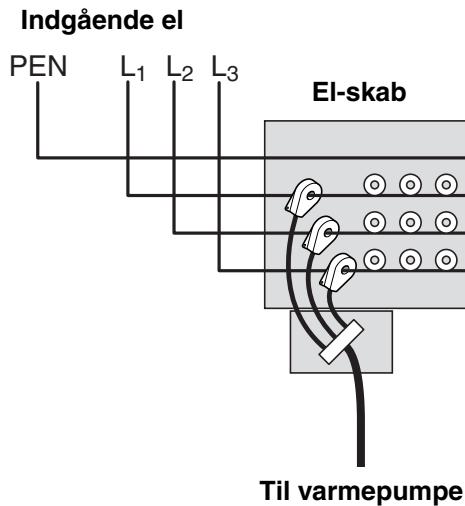
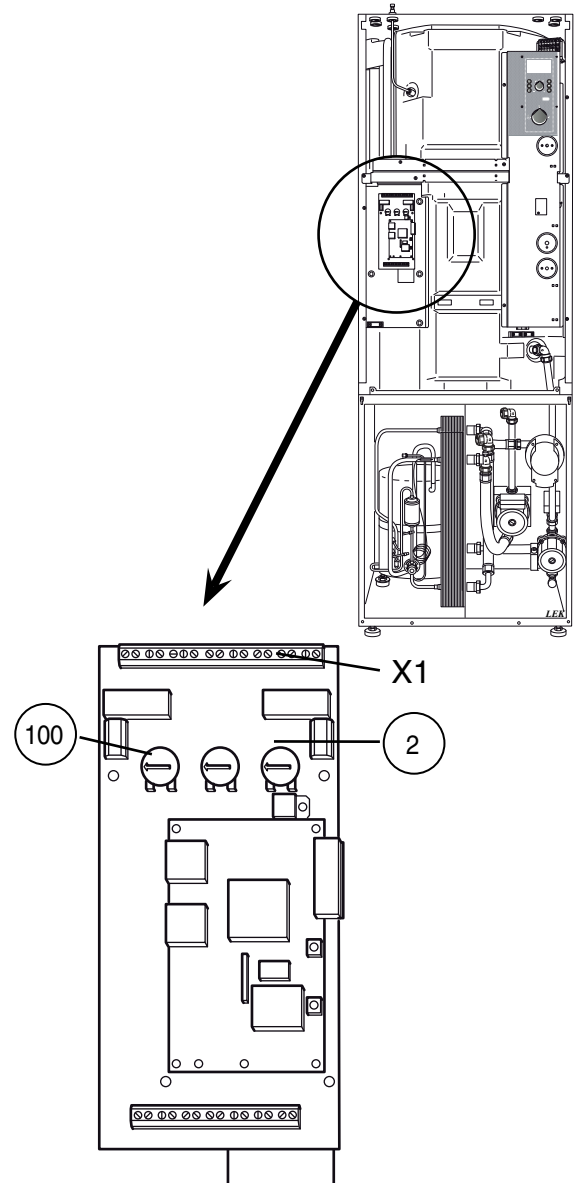
Når mange forbrugere er indkoblede i ejendommen, samtidig med at el-varmelegemet er i drift, er der risiko for, at ejendommens hovedsikringer springer. Varmepumpen har en indbygget effektovervågning, som styrer el-trinnet til el-kassetten

Når fasestrømmen er så høj, at der er risiko for, at hovedsikringerne springer, reducerer effektovervågningen el-kassetten effekt, til der ikke længere er risiko for at hovedsikringerne springer. Når det øvrige strømforbrug reduceres, kobles el-kassetten ind igen.

For at tilføre strøm skal der monteres en strømtransformator på hver af de indkommende faseledere til el-skabet. Dette gøres mest hensigtsmæssigt i el-boksen. Slut strømtransformatorerne til en multileder i en indkapsling i direkte tilslutning til el-skabet. Brug en uafskærmet multileder med min 0,50 mm² fra indkapslingen til varmepumpen.

I varmepumpen tilsluttes kablerne til EBV-kortet på klemme X1:8 – X1:11. X1:11 er den fælles klemme for de tre strømtransformatorer.

Størrelsen af ejendommens hovedsikring indstilles med drejeknappen (100) på EBV-kortet. Indstillingen kan aflæses i menu 8.3.5.



Rundstyring/tarif

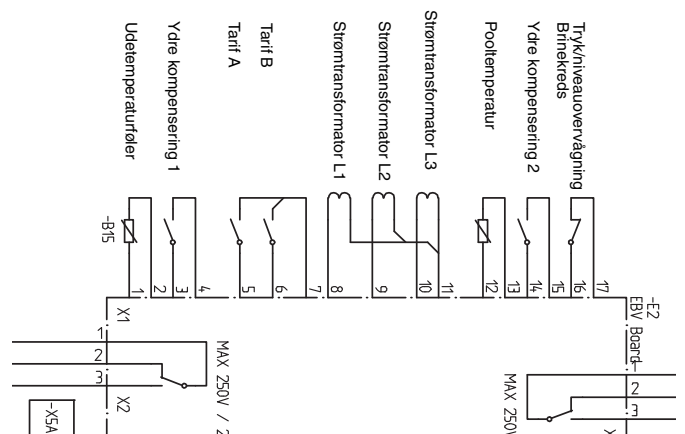
Hvis rundstyring eller tarifstyring anvendes, kan denne kobles til på klemme X1 på effektovervågningskortet (2), der er placeret bag den øverste frontlåde.

Tarif A, el-patronen kobles fra. Stil en potentialfri kontaktfunktion til klemme X1:5 og X1:7.

Tarif B, kompressoren kobles helt fra. Stil en potentialfri kontaktfunktion til klemme X1:6 og X1:7.

Tarif A og tarif B kan kombineres.

En sluttet kontakt betyder, at el-effekten er koblet fra.



Eksterne kontakter

RG 10, føler for ændring af rumtemperatur

En ekstern føler kan kobles til FIGHTER 1240 til ændring af fremløbstemperaturen og dermed ændring af rumtemperaturen, f.eks. en rumføler (RG 10, tilbehør). Føleren kobles ind på klemme X1:3, X1:4 og X1:14 på effektovervågningskortet (2).

Forskellen mellem rumtemperatur og indstillet rumtemperatur påvirker fremløbstemperaturen. Den ønskede rumtemperatur indstilles på drejknappen RG 10 og vises i menu 6.0.

Kontakt til ændring af rumtemperatur

En ekstern kontaktfunktion kan kobles til FIGHTER 1240 til ændring af fremløbstemperaturen og dermed ændring af rumtemperaturen, f.eks. en rumtermostat (tilbehør) eller et koblingsur. Kontakten skal være potentialfri og kobles ind på klemme X1:3 og X1:4 på effektovervågningskortet (2).

Når kontakten er sluttet, ændres forskydning varmekurve med det valgte antal trin. Værdien kan indstilles til mellem -10 og +10.

Indstilling af ændringsværdien udføres i menu 2.5 "Kompensering ydre".

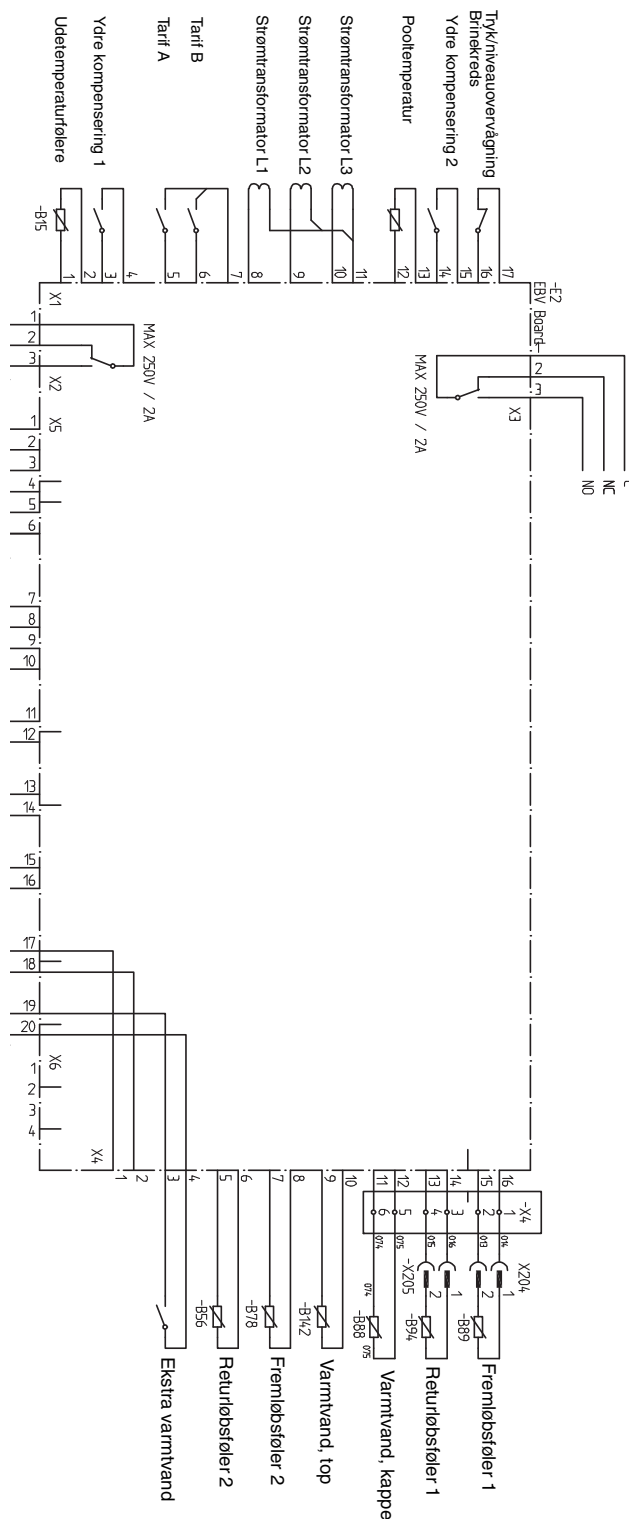
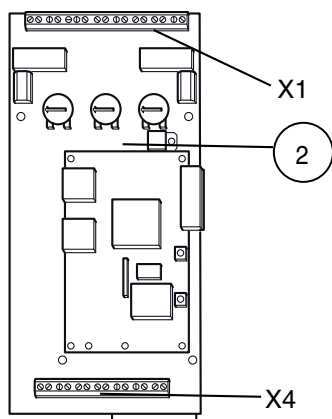
Kontakt til aktivering af "Ekstra varmtvand"

En ekstern kontaktfunktion kan kobles til FIGHTER 1240 til aktivering af funktionen "Midlertidig ekstra varmtvand". Kontakten skal være potentialfri og fjedrende og kobles ind på klemme X4:3 og X4:4 på effektovervågningskortet (2).

Når kontakten sluttes i mindst et sekund, aktiveres funktionen "Midlertidig ekstra varmtvand". Efter 24 timer går systemet automatisk tilbage til den tidligere indstillede funktion.

NV 10, tryk/niveau/flowovervågning brine

Hvis der kræves niveauovervågning, NV 10 (tilbehør) til installation af brinekreds, skal denne kobles til klemme X1:16 og X1:17. For at aktivere funktionen, skal også menu 9.2.11, miljøpressostat, ændres til "Til". Kontakten skal være sluttet under normale driftsforhold.



Tilslutning af udeføler

Udetemperaturføleren placeres i skygge på nord- eller nordvestsiden, så den ikke bliver forstyrret af f.eks. morgensol. Føleren sluttes til klemme X1:1 og X1:2 på EBV-kortet (2). Brug en to-leder med min. 0,5 mm².

Hvis udetemperaturfølerens kabel trækkes i nærheden af stærkstrømsledninger, skal der anvendes afskærmet kabel.

Eventuelt kabelrør bør tættes for at sikre mod kondens i udeføleren.

Alarm/alarmudgange

Alarm

Der kan gives alarm i følgende tilfælde:

Højtrykspresostaten (HP) er blevet udløst. Angives som HP-alarm.

Lavtrykspresostaten (LP) er blevet udløst. Angives som LP-alarm.

Motorværnsafbryderen (MS) er blevet udløst, angives som MS-alarm.

Tryk/niveauovervågning brineside (tilbehør) angives som tryk/niveau brine.

Brinetemp. lav, angiver lav temperatur på brinesiden. Angives ikke, hvis automatisk returnering indstilles til "Til" i menu 5.2.

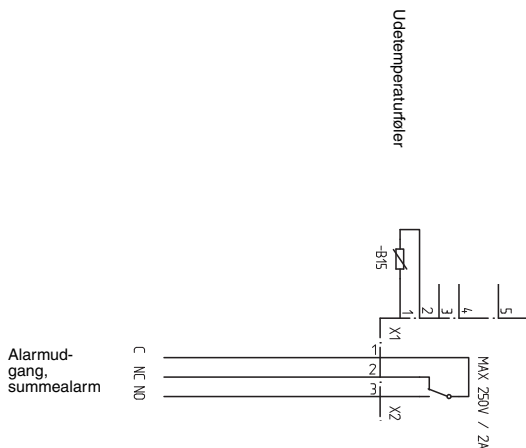
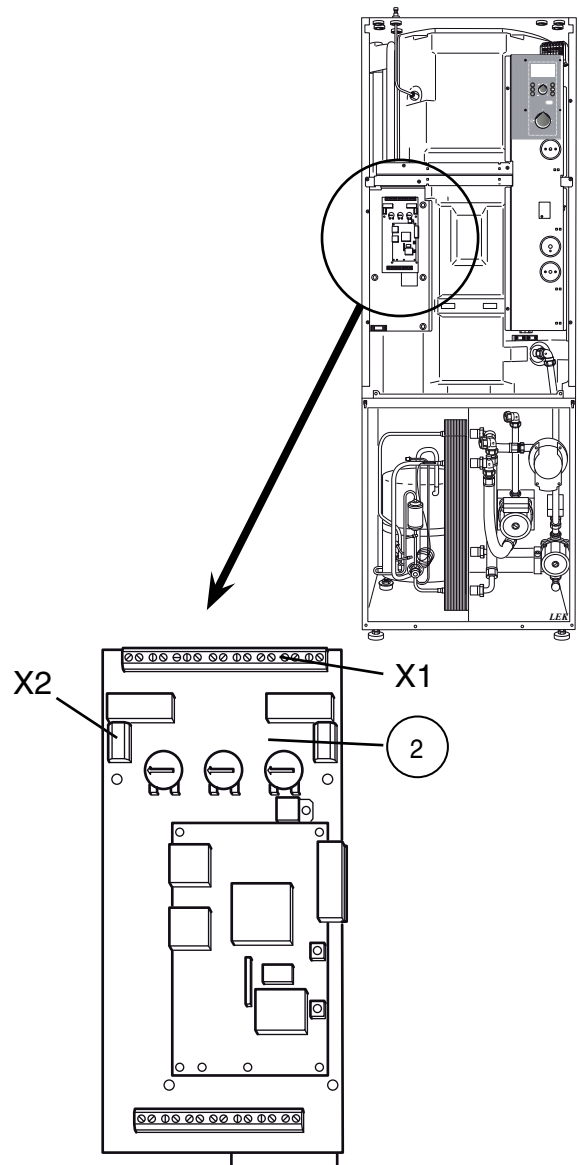
Fremløbsfølerfejl angives som Føleralarm.

Varmtvandfølerfejl angives som Føleralarm.

Der er mulighed for ekstern angivelse af summealarm via relæfunktion på effektovervågningskortet (2), klemme X2:1 – 3.

Billedet viser relæet i alarmstilling.

Hvis kontakten (8) står i stilling "0" eller "⚠", er relæet i alarmstilling.



Softstart-relæ*

FIGHTER 1240 er forsynet med et blødstartsrelæ (97), som begrænser startstrømmen, se afsnittet "Tekniske data".

Kompressoren må ikke tvinges til at starte med kortere intervaller end 1 start hvert 15. minut.

*Gælder 3 x 400 V og 1 x 230 V -8 og -12

Forberedelser

Inden igangsætning skal det kontrolleres, at centralvarme- og brinekredsløbet er fyldt og godt udluftet. Kontrollér rørsystemets tæthed.

NB!

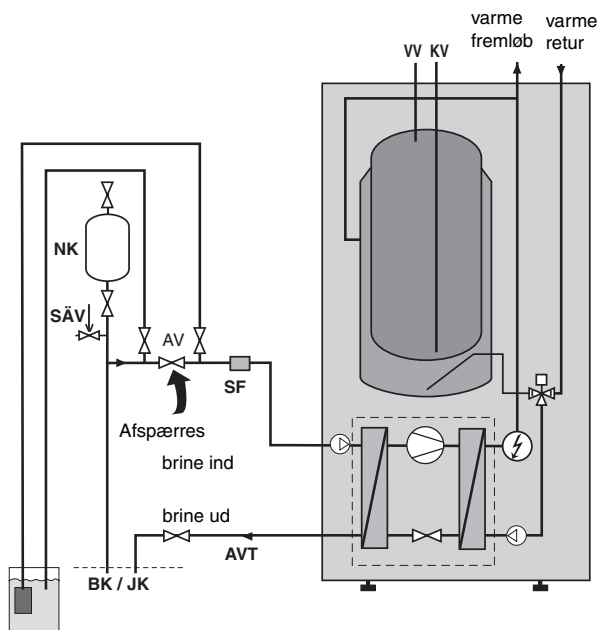
Kompressoren må ikke tvinges til at starte med kortere intervaller end 1 start hvert 15. minut.

Påfyldning og udluftning af brinesystemet

Ved fyldning af brinesystemet blandes vand med frostsikringsvæske i en åben beholder. Blandingen skal være frostsikret til ca. -12°C.

Produktion af frostsikringsvæsken sker vha. en tilkøbt produktionspumpe.

1. Kontrollér brinesystemets tæthed.
2. Montér produktionspumpen og returledningen på brinesystemets servicetilslutninger jf. illustrationen.
3. Luk ventilen under niveaubeholderen.
4. Luk ventilen mellem servicetilslutningerne.
5. Åbn ventilerne på servicetilslutningerne.
6. Start produktionspumpen, og fyld i, til der kommer væske ud af returrøret.
7. Sæt varmepumpens kontakt (8) i stilling 1.
8. Vælg "Service" i menu 8.1.1.
9. Vælg "Til" i menu 9.2.4.
10. Vælg "Kontinuerlig" i menu 9.2.12. Produktionspumpen og varmepumpens brinepumpe er nu i drift. Væsken kan cirkulere via blandingsbeholderen, indtil der kommer luftfri væske ud af returslangen.
11. Vælg "Intermitterende" i menu 9.2.12.
12. Stop produktionspumpen, og rengør sien i snavsfilteret.
13. Start produktionspumpen, åbn ventilen mellem servicetilslutningerne.
14. Luk ventilen på servicetilslutningens returledning. Tryksætning af systemet sker nu ved hjælp af produktionspumpen (maks. 3 bar).
15. Luk ventilen på servicetilslutningen i nærheden af niveaubeholderen.
16. Stop produktionspumpen.
17. Fyld niveaubeholderen ca. 2/3 med væske.
18. Åbn ventilen under niveaubeholderen.
19. Vælg "Fra" i menu 9.2.4.
20. Vælg driftsposition auto med driftspositionsknappen.

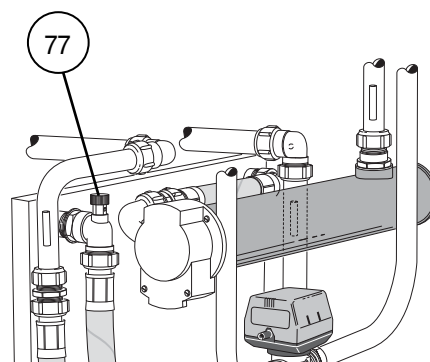


AVT	Aftapning	SF	Snavsfilter
SIK	Sikkerhedsventil	BK	Staldskollektor
KV	Koldt vand	JK	Jordkollektor
NK	Niveaubeholder	VV	Varmtvand

Påfyldning af centralvarmesystemet

Centralvarmesystemet fyldes op med vand til nødvendigt tryk og udluftes.

Intern udluftningsventil, brineside



Opstart og kontrol

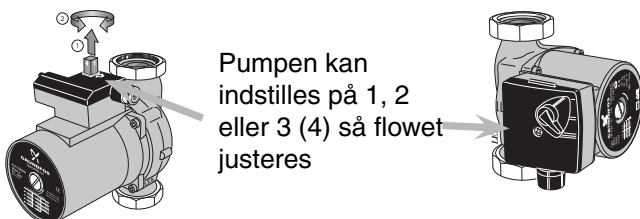
1. Kontrollér, at overkogningssikringen (25) ikke er udløst.
2. Sæt drejekontakten (8) i stilling 1.
3. Justér drejknappen til forskydning af varmekurve, så der ikke foreligger et varmebehov.
4. Vælg "Service" i menu 8.1.1.
5. Vælg "Til" i menu 9.2.4.
6. Vælg "10 dage. kont" i menu 9.2.12.

Brinepumpen kører nu kontinuerligt i 10 dage, hvorefter den går over til normal drift.

7. Kontrollér, at brine- og centralvarmesystemet er udluftede.
8. Kontrollér, at brine- og centralvarmesystemet er i drift. Om nødvendigt hjælpes pumperne i gang.
9. Kontrollér at brinetemperaturerne i menu 5.0 stemmer overens med jord-/staldtemperaturen, hvilket angiver brineflow.
10. Vælg "Fra" i menu 9.2.4.

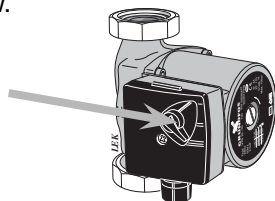


11. Vælg driftsposition forår/efterår med driftspositions-knappen.
12. Justér drejknappen til forskydning af varmekurve, så der foreligger et varmebehov. Kompressoren starter.
13. Hvis varmepumpen er en FIGHTER 1240-12 3x400 V skal kontrol af rotationsretningen foretages ved opstart af kompressor. Se afsnittet om rotationskontrol af FIGHTER.
14. Aflæs brinetemperaturerne i menu 5.0. Differencen mellem disse temperaturer bør udgøre 2 – 5°C, når systemet er kommet i balance. Justér flowet med vriderne på brinepumpen (35). Stor difference tyder på et lavt brineflow. Lille difference tyder på et højt brineflow.



15. Kontrollér fremløbstemperaturen i menu 2.0 og returløbstemperaturen i menu 2.7. Differencen mellem disse temperaturer bør med flydende kondensering være 5 – 10°C, når boligen opvarmes uden el-varme. Justér flowet med vriderne på centralvarmepumpen (16). Stor difference tyder på et lavt centralvarmeflow. Lille difference tyder på et højt centralvarmeflow.

Pumpen kan indstilles på 1, 2 eller 3, så flowet justeres.



16. Indstil dato og klokkeslæt i menu 7.1 og 7.2.

17. Vælg driftsposition auto med driftspositions-knappen.



18. Indstil styresystemet efter ejendommens behov. Se afsnittet "Indstillinger - varmeautomatik"
19. Udfyld igangsættelsesrapporten på side 2.

Rotationskontrol F1240-12 3 x 400 V

Kompressoren i FIGHTER 1240-12 er af scroll-typen. Den kan kun arbejde i én rotationsretning. Drift med forkert rotationsretning kan beskadige kompressoren.

Gør som følger for at kontrollere rotationsretningen:

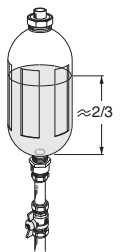
- Sæt drejekontakten i stilling 1.
- Kontrollér trykgastemperaturen i menu 5.11. Temperaturen skal øge med 15° C i løbet af 30 sek. efter kompressorstart.
- Hvis temperaturen forbliver uændret, er rotationsretningen forkert. Også lyden er anderledes ved forkert rotationsretning.
 - Sæt drejekontakten i stilling 0, og slå hovedstrømmen fra.
 - Skift to indkommende faser på klemmen for strømtilførsel, -X9.
 - Sæt drejekontakten i stilling 1, og gentag kontrollen af rotationsretningen.

Efterjustering, centralvarmesiden

I den første tid frigives der luft fra radiatorvandet, og udluftning kan være nødvendig. Hvis der høres en boblende lyd fra varmepumpen, kræves der yderligere udluftning af hele systemet. Når systemet er stabiliseret (korrekt tryk og al luft fjernet), kan varmeautomatikken indstilles på de ønskede værdier.

Efterjustering, brinesiden

Væskenniveauet i niveaubeholderen (85) skal kontrolleres. Hvis niveauet er faldet, skal ventilen under beholderen lukkes. Derefter kan produktion ske gennem tilslutningen øverst på niveaubeholderen. Efter produktion åbnes ventilen igen.



En forøgelse af trykket sker ved at lukke ventilen på den indkommende hovedledning, når brinepumpen (KBP) er i drift, og niveaubeholderen (NK) er åben, så væske kan suges ned fra beholderen.

Tømning af varmtvandsbeholderen

Varmtvandsbeholderen tømmes ud fra hævertprincippet. Dette kan enten ske gennem en aftappingsventil, der monteres på den indkommende koldtvalsledning, eller ved at stoppe en slange ned i koldtvalsledning.

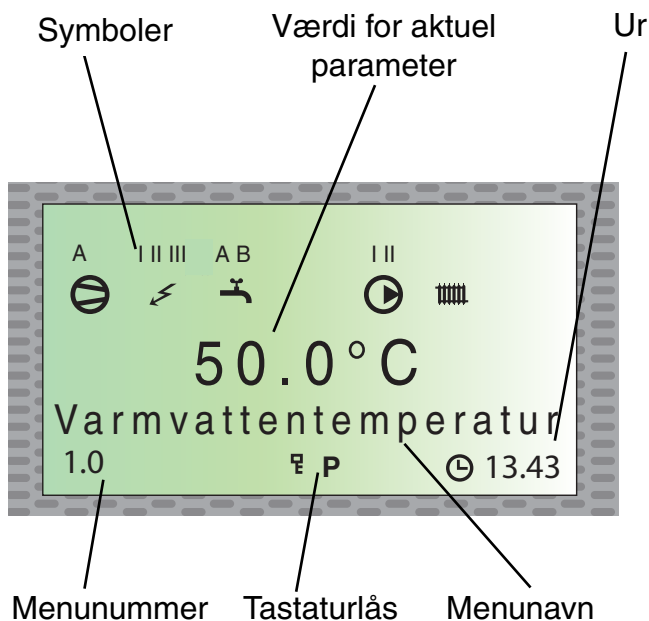
Generelt


Menutræet viser alle menuer. Der kan vælges tre forskellige menutyper.


- N** Normal – det brugeren behøver.
- U** Udvidet, viser alle menuer undtagen servicemenuer.
- S** Service, viser alle menuer, vender tilbage til det foregående menuniveau 30 minutter efter sidste tastetryk.


Ændring af menutype sker i menu 8.1.1

På displayet vises information om varmepumpens og el-varmelegemets driftstilstand. Normalt vises menu 1.0 på displayet. Ved at bruge plus- og minusknappen samt Enter-knappen kan man bladere i menusystemet samt ændre den indstillede værdi i visse menuer.



 Plusknappen bruges til at gå frem til næste menu på det aktuelle menuniveau samt til at hæve værdien af den aktuelle parameter i en sådan menu, hvor det er muligt.

 Minusknappen bruges til at gå tilbage til den foregående menu på det aktuelle menuniveau samt til at sænke værdien af den aktuelle parameter i en sådan menu, hvor det er muligt.

 Enter-knappen bruges til at vælge undermenu til den aktuelle menu for at muliggøre parameterændring samt bekræfte en evt. parameterændring. Hvis menutallet slutter med et nul, betyder det, at der findes en undermenu.


Tastatur



I hovedmenuerne kan tastaturet låses ved at trykke knapperne Plus og Minus ind samtidig. Nøglesymbolet vises nu på displayet. Deaktivering sker på samme måde.

Hurtig flytning

Når man er i undermenuerne og hurtigt vil gå tilbage til hovedmenuen, kan man trykke på følgende:

1. Knappen  Dritsposition

2. Enter-knap 

NB!

Sørg for at driftspositionen ikke ændres ved hurtig flytning

Ændring af parameter

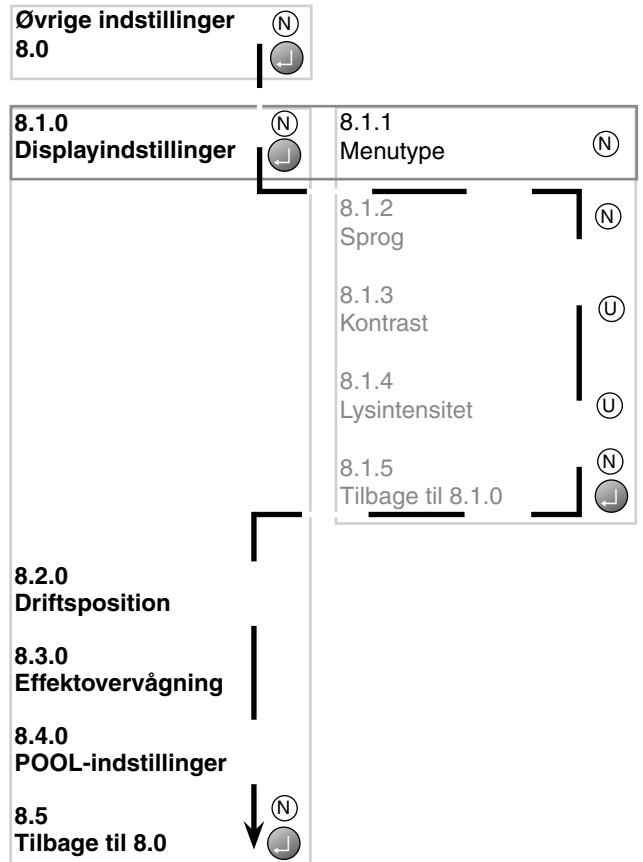
Ændring af parameter (værdi):

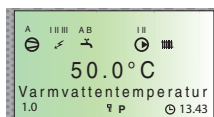
- Vælg den ønskede menu.
- Tryk på Enter-knappen, talværdien begynder at blinke.
- Hæv eller sænk med plus-/minusknapperne.
- Bekræft ved at trykke på Enter-knappen.
- Systemet går automatisk tilbage til menu 1.0 30 minutter efter sidste tastetryk.

Eksempel

Ændring af menutype/servicestilling, menu 8.1.1.

- Udgangsstillingen er menu 1.0.
- Tryk på minusknappen for at gå til menu 8.0.
- Tryk på Enter-knappen for at gå til menu 8.1.0.
- Tryk på Enter-knappen for at gå til menu 8.1.1
- Tryk på Enter-knappen for at kunne ændre værdien.
- Skift værdi vha. plus- eller minusknappen.
- Bekræft den valgte værdi ved at trykke på Enter-knappen.
- Tryk på minusknappen for at gå til menu 8.1.5
- Tryk på Enter-knappen for at gå til menu 8.1.0
- Tryk på minusknappen for at gå til menu 8.5
- Tryk på Enter-knappen for at gå til menu 8.0
- Tryk på plusknappen for at gå til menu 1.0



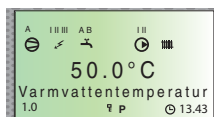


Varmtvandstemp. 1.0

- 1.1 Varmtvandsperiode (N)
 - Tid opvarmning maks.
 - Tid opvarm maks. VVB
- 1.2 Periode Tid (N)
- 1.3 Maks. tid VVB Opvarm (N)
- 1.4 VV Temp/StarttempVV (N)
- 1.5 VV Temp/StoptempVV (N)
- 1.6 Stop Temperatur XVV (U)
- 1.7 Stop Kompressor XVV (U)
- 1.8 Interval Periode XVV (U)
- 1.9 Næste Periode for XVV (U)
- 1.10 Driftstid Varmtvand (U)
- 1.11 Tilbage 1.0 (N)

Fremløbstemperatur 2.0

- 2.1 Varmekurve (N)
- 2.2 Forskyd. Varmekurve (N)
- 2.3 Fremløb-temp-MIN (U)
- 2.4 Fremløb-temp-MAX (U)
- 2.5 Ekstern justering (U)
- 2.6.0 Egen kurve (U)
 - 2.6.1 Fremløb ved +20°C (U)
 - 2.6.2 Fremløb ved -20°C (U)
 - 2.6.3 Temperaturknæk (U)
 - 2.6.4 Fremløb ved tempknæk (U)
 - 2.6.5 Tilbage 2.6.0 (U)
- 2.7 Retur-temp-MAX (U)
- 2.8 Gradminutter (U)
- 2.9.0 Køle indstillinger (U)
 - 2.9.1 Kølekurve (U)
 - 2.9.2 Forskyd. Kølekurve (U)
 - 2.9.3 Starttemp køling (U)
 - 2.9.4 Diff-PC/AC (U)
 - 2.9.5 Køling (U)
 - 2.9.6 Tilbage 2.9.0 (U)
- 2.10 Tilbage 2,0 (N)



Fremløbstemperatur 2 3.0*	Udetemperatur 4.0	Brine-Ind/Ud-Temp. 5.0	Rumtemperaturindst. 6.0**
3.1 Varmekurve 2	4.1 Udetemperatur middel	5.1 Brine-Temp-Min	6.1 Rumkompensering
3.2 Forskyd. Varmekurve2	4.2 Tilbage 4,0	5.2 Autoreset-Brinealarm	6.2 Shuntsystem
3.3 Fremløb-temp-MIN 2		5.3 Tid mellem starter	6.3 Indstilling Rumtemp.
3.4 Fremløb-temp-MAX 2		5.4 Kompres-Starter-Ved	6.4 Rumtemp dif.køling
3.5 Ekstern Justering 2		5.5 Tid til start Status	6.5 Tilbage 6.0
3.6.0 Egen Kurve 2	3.6.1 Fremløb2 ved +20°C	5.6 Antal kompr. starter	
3.7 Retur-temp-MAX 2	3.6.2 Fremløb2 ved -20°C	5.9 Drifttid kompressor	
3.8 Tilbage 3,0	3.6.3 Temperaturknæk2	5.11 Gastemperatur	
	3.6.4 Fremløb ved tempknæk2	5.12 Væsketemperatur	
	3.6.5 Tilbage 3.6.0	5.13 Sugegastemperatur	
		5.14 Temp efter kondensa.	
		5.22 Maks. kond. fremled	
		5.23 Maks. returtemp	
		5.24 Tilbage til 5.0	

* Vises kun, når der er valgt "Til" i menu 9.2.5 for shuntgruppe 2 (tilbehør ESV 21 er nødvendigt).

** Vises når tilbehør RG 10 er installeret.



Ur
7.0



7.1
Dato



7.2
Tid



7.3.0
24t. Periodeændring1



7.3.1
Shuntsystem per 1



7.3.2
Døgn forskydning +/-



7.3.3 - 7.3.9
Ændringstid Man-Søn



7.3.10
Tilbage 7.3.0



7.4.0
24t. Periodeændring2



7.4.1
Shuntsystem per 2



7.4.2
Døgn forskydning +/-



7.4.3 - 7.4.9
Ændringstid Man-Søn



7.4.10
Tilbage 7.4.0



7.5.0
Tidsindst. XVV



7.5.1
Tidsindst. XVV



7.5.2
XVV Mandag-Søndag



7.5.3
Tilbage 7.5.0



7.6
Reset Tidsindst.



7.7
Tilbage 7.0



Øvrige indstillinger
8.0



8.1.0
Displayindstillinger



8.1.1
Menutype



8.1.2
Sprog



8.1.3
Kontrast



8.1.4
Lysintensitet



8.1.5
Tilbage 8.1.0



8.2.0
Driftsposition



8.2.1
Sommertemperatur



8.2.2
Vintertemperatur



8.2.3
Tilbage 8.2.0



8.3.0
Effektovervågning



8.3.1
Strømfase 1



8.3.2
Strømfase 2



8.3.3
Strømfase 3



8.3.4
Sikringsstørrelse



8.3.5
MAX EI-trin



8.3.6
EBV-transformator



8.3.7
Tilbage 8.3.0



8.4.0
POOL-indstillinger



8.4.1
Pooltemp.Indst.



8.5
Tilbage 8.0



8.4.2
Diff.Pool/Min-temp



8.4.3
Pool-periode

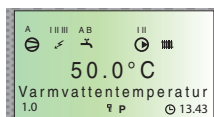


8.4.4
Poolopvarmning



8.4.5
Tilbage 8.4.0





Service Menu (S)
9.0 (U)

9.1.0 TS Indstillinger (S) (U)		9.1.1 Startværdi TS (S)
		9.1.2 Diff. TS (S)
9.2.0 Driftindstillinger (S) (U)	9.2.1 Max Temperatur (S)	9.1.3 Drifttid TS (S)
9.3 Hurtig start (S)	9.2.2 VB diff VP (S)	9.1.4 Tilbage 9.1.0 (U)
9.4.0 TEST Tvangsstyring (S)	9.2.3 VP diff TS (S)	
9.5.0 - 9.8.0 Log 1 - 4 (S)	9.2.4 Kun tilskudsv (S)	
9.9 Reset alarm (S)	9.2.5 Shuntgruppe 2 (S)	
9.10 Tilbage 9.0 (U)	9.2.6 Rumenhed (S)	
	9.2.7 Cirkulationspumpe 1 (S)	
	9.2.8 Cirkulationspumpe 2 (S)	
	9.2.9.0 Udtøringsprocesinst (U)	9.2.9.1 Udtøringsproces (S)
	9.2.10 Poolstyring (S)	9.2.9.2 Tidsperiode 1 (S)
	9.2.11 Miljøpressostat (S)	9.2.9.3 Temperatur Periode 1 (S)
	9.2.12 Driftsposition brinepumpe (S)	9.2.9.4 Tidsperiode 2 (S)
	9.2.14 Fabriksindstilling (S)	9.2.9.5 Temperatur Periode 2 (S)
	9.2.15 RCU (S)	9.2.9.6 Tilbage 9.2.9.0 (U)
	9.2.16 HPAC (S)	
	9.2.17 Temperaturbegrænsner (S)	
	9.2.18 Rumstyringstype (S)	
	9.2.20 Fase Føler Alarm (S)	
	9.2.21 (S)	
	9.2.21 Tilbage 9.2.0 (U)	

Hovedmenuer

N

57,1 °C
Varmtvandstemp
1.0

Menu 1.0 Varmtvandstemperatur

Her vises den aktuelle vandtemperatur (142) i den øverste del af varmtvandsbeholderen.

N

31,7(28,0) °C
Fremløbstemperatur
2.0

Menu 2.0 Fremløbstemperatur

Her vises den fremløbstemperatur (89) til varmesystemet samt den aktuelle beregnede fremløbstemperatur i parentes.

Vises skiftevis med varmtvandsproduktion varmtvandsproduktion "VV produktion".

N

27,7(24,0) °C
Fremløbtemp. 2
3.0

Menu 3.0 Fremløbstemperatur 2

Her vises den aktuelle faktiske fremløbstemperatur (FG2) til varmesystemet samt den aktuelle beregnede fremløbstemperatur i parentes.

Aktiveres i menu 9.2.5. **NB!** Fremløbstemperaturen i varmesystem 2 kan ikke blive højere end i varmesystem 1, da varmen forbindes i shunt fra varmesystem 1.

N

10,3 °C
Udelufttemperatur
4.0

Menu 4.0 Udelufttemperatur

Her vises den aktuelle udetemperatur.

N

1.0 -2.0 °C
Brine-Ind/Ud-Temp.
5.0

Menu 5.0 Brine-Ind/Ud-Temp.

I undermenuerne til denne aflæses gældende temperaturer og kompressor.

N

21,3(21,0) °C
Rumtemperaturindst.
6.0

Menu 6.0 Rumtemperaturindst.*

Her vises rumtemperaturen og den indstillede rumtemperatur i parentes. I undermenuerne til denne indstilles gældende faktor for rumfølere eller rumenhed, samt hvilket system føleren skal styre. Tilbehøret RG 10 aktiverer menu 6.0.

N

Ur
7.0

Menu 7.0 Ur

I undermenuerne til denne indstilles dato og tid. Også diverse temperatursænkninger og -forøgelse på valgte tidspunkter indstilles i denne menu.

N

Øvrige indstillinger
8.0

Menu 8.0 Øvrige indstillinger

I undermenuerne til denne indstilles menutype, sprog, driftsindstillinger og aflæsninger af effektovervågning.

S

Service Menu
9.0

Menu 9.0 Servicemenuer

Denne menu og dens undermenuer vises kun på taldisplayet, hvis tilgængelighed er valgt i menu 8.1.1.

I undermenuerne til denne kan man foretage diverse aflæsninger og forskellige indstillinger. **NB!** Disse indstillinger må kun udføres af en person, som har kompetence til opgaven.

N

Normal – det brugeren behøver.

U

Udvidet, viser alle menuer undtagen servicemenuer.

S

Service, viser alle menuer, vender tilbage til det foregående menuniveau 30 minutter efter sidste tastetryk.

* Tillbehør

Varmtvandstemperatur

N

20 (60) min
Varmtvandsperiode
1.1

Menu 1.1 Varmtvandsperiode

Her vises tiden for varmtvandsperioden og tiden for hele perioden. Ved behov for både produktion af varmtvand og varme vises;

VV-produktion/maks., hvis produktion af varmtvand er igang. Tid opvarmning/maks., hvis opvarmning er igang.

N

60 min
Periode Tid
1.2

Menu 1.2 Periode Tid

Her vælges periodetidens længde. Værdien kan indstilles til mellem 5 og 60 minutter.

N

20 min
Maks. tid VVB Opvarm
1.3

Menu 1.3 Max tid VVB Opvarm

Her vælges, hvor meget af periodetiden (menu 1.1), som brugsvandet skal varmes i, når der er behov for både varmtvand og varme. Værdien kan indstilles til mellem 5 og 60 minutter.

N

50,0(47) °C
VV Temp/StarttempVV
1.4

Menu 1.4 VV Temp/StarttempVV

Her vælges, ved hvilken temperatur varmepumpen starter ift. varmtvandsbeholderen. Hvis der vises en parentes, betyder det, at højtrykspresostaten er blevet udløst under produktion af varmtvand, og at FIGHTER 1240 automatisk har sænket den indstillede temperatur med værdien i parentesen. Sænkningen afbrydes, når værdien ændres. Værdien kan indstilles til mellem 25 og 55 °C.

N

50,0(54) °C
VV Temp/StoptempVV
1.5

Menu 1.5 VV Temp/StoptempVV

Her vælges, ved hvilken temperatur varmepumpen/el-varmelegemet skal holde op med at opvarme brugsvand. Hvis der vises en parentes, betyder det, at højtrykspresostaten er blevet udløst under produktion af varmtvand, og at FIGHTER 1240 automatisk har sænket den indstillede temperatur med værdien i parentesen. Sænkningen afbrydes, når værdien ændres. Værdien kan indstilles til mellem 30 og 60 °C.

U

50,0(60) °C
Stop Temperatur XVV
1.6

Menu 1.6 Stop Temperatur XVV

Her vælges den ønskede stoptemperatur for ekstra varmtvand. Værdien kan indstilles til mellem 40 og 70 °C.

U

50,0(55) °C
Stop Kompressor XVV
1.7

Menu 1.7 Stop Kompressor XVV

Her vælges den ønskede temperatur for stop af kompressor ved ekstra varmtvand. Værdien kan indstilles til mellem 50 og 60 °C.

U

14 dage
Interval Periode XVV
1.8

Menu 1.8 Interval Periode XVV

Her vises, hvor ofte varmtvandstemperaturen hæves fra normalniveau til niveauet "Ekstra varmtvand". Tiden kan indstilles til mellem 0 og 90 dage. Ekstra varmtvand er slukket ved værdien 0. Ekstra varmtvand startes, når værdien bekræftes.

U

10-26 10:31
Næste Periode for XVV
1.9

Menu 1.9 NæstePeriode for XVV

Her vises den kommende stigning til niveauet "Ekstra varmtvand".

U

90h 10 min
Driftstid Varmtvand
1.10

Menu 1.10 Driftstid Varmtvand

Her vises, hvor længe produktion af varmtvand har foregået (akkumuleret).

Tilbage
1.11

Menu 1.11 Tilbage

Ved at trykke på Enter-knappen kommer man tilbage til menu 1.0

Fremløbstemperatur

N

9
Varmekurve
2.1

Menu 2.1 Varmekurve

Her vises den valgte varmekurve (varmekurve). Ved værdi 0 aktiveres funktionen "Egen kurve", se menu 2.6.0. Værdien kan indstilles til mellem kurve 0 og 15.

N

-1
Forskyd. Varmekurve
2.2

Menu 2.2 Forskyd. Varmekurve

Her vises den valgte varmekurve-forskydning. Værdien kan indstilles til mellem -10 og +10. OBS! Værdien ændres med drejeknappen "Forskydning varmekurve"

U

35,5(15)°C
Fremløb-temp-MIN
2.3

Menu 2.3 Fremløb-temp-MIN

Her vises indstillet min. niveau for fremløbstemperaturen til varmesystemet. Værdien kan indstilles til mellem 2 og 80 °C.

Den beregnede fremløbstemperatur er ikke mindre end den indstillede værdi, uanset udelufttemperatur, varmekurve eller forskydning af varmekurve.

U

35,5(55)°C
Fremløb-temp-MAX
2.4

Menu 2.4 Fremløb-temp-MAX

Her vises indstillet maks. niveau for fremløbstemperaturen til varmesystemet. Værdien kan indstilles til mellem 10 og 80 °C.

Den beregnede fremløbstemperatur er ikke højere end den indstillede værdi, uanset udelufttemperatur, varmekurve eller forskydning af varmekurve.

U

1
Ekstern justering
2.5

Menu 2.5 Ekstern Justering

Ved at tilslutte en ydre kontakt, se "EI-tilslutning - Eksterne kontakter", f.eks. en rumtermostat (tilbehør) eller et koblingsur, kan man midlertidigt eller periodevis hæve eller sænke rumtemperaturen. Når den ydre kontakt er sluttet, ændres forskydning varmekurve med det valgte antal trin. Værdien kan indstilles til mellem -10 og +10.

U

Egen kurve
2.6.0

Menu 2.6.0 Egen Kurve

Her vælges en egendefineret kurve. Dette er en stykvis lineær kurve med en knæpunkt. Man vælger et knæpunkt og de temperaturer, der hører til. OBS! Ved aktivering skal varmekurve i menu 2.1 sættes til 0.

U

15°C
Fremløb ved +20°C
2.6.1

Menu 2.6.1 Fremøb ved +20°C

Her vælges fremløbstemperatur ved en udetemperatur på +20 °C. Værdien kan indstilles til mellem 0 og 60 °C.

U

35°C
Fremløb ved -20°C
2.6.2

Menu 2.6.2 Fremløb ved -20°C

Her vælges fremløbstemperatur ved en udetemperatur på -20 °C. Værdien kan indstilles til mellem 0 og 60 °C.

U

0°C
Temperaturknæk
2.6.3

Menu 2.6.3 Temperaturknæk

Her vælges, ved hvilken udetemperatur knæpunktet skal indtræffe. Værdien kan indstilles til mellem -15 og +15 °C.

Fremløbstemperatur

U

20 °C
Fremløb ved tempknæk
2.6.4

Menu 2.6.4 Fremløb ved tempknæk

Her vælges den ønskede fremløbstemperatur for knækpunktet. Værdien kan indstilles til mellem 0 og 60 °C.

Tilbage
2.6.5

Menu 2.6.5 Tilbage

Ved at trykke på Enter-knappen kommer man tilbage til menu 2.6.

U

33,0(53) °C
Retur-temp-MAX
2.7

Menu 2.7 Retur-temp-MAX

Her vælges den ønskede maksimale returløbstemperatur for kompressordriften.

Værdien kan indstilles til mellem 40 og 58 °C.

U

0
Gradminutter
2.8

Menu 2.8 Gradminutter

Aktuel værdi på antal gradminutter. Denne værdi kan f.eks. ændres for at fremskynde start af varmeproduktion. Værdien kan indstilles til mellem 100 og -800.

U

Køle indstillinger
2.9.0

Menu 2.9.0 Køle indstillinger

Her foretages indstillinger i kølesystemet. Her vises kun, at HPAC eller PKM er valgt i menu 9.2.16. Sænk værdien i menu 2.3, for at kølefunktionen kan fungere.

U

2
Kølekurve
2.9.1

Menu 2.9.1 Kølekurve

Her vises den valgte kølekurve (varmekurve). Værdien kan indstilles til mellem kurve 1 og 3.

U

0
Forskyd. Kølekurve
2.9.2

Menu 2.9.2 Forskyd. Kølekurve

Her vises den valgte kølekurve-forskydning. Værdien kan indstilles til mellem -10 og +10.

U

25
Starttemp køling
2.9.3

Menu 2.9.3 Starttemp køling

Her vises den udetemperatur, ved hvilken køling aktiveres. Værdien kan indstilles til mellem -20 og 35 °C.

U

4
Diff-PC/AC
2.9.4

Menu 2.9.4 Diff-PC/AC*

Hvis fremløbstemperaturen overstiger den beregnede fremløbstemperatur + denne værdi, går systemet over til aktiv køling. Værdien kan indstilles til mellem kurve 1 og 9.

U

Off
Køling
2.9.4

Menu 2.9.5 Køling

Her kan kølefunktionen aktiveres eller deaktiveres.

Tilbage
2.9.6

Menu 2.9.6 Tilbage

Ved at trykke på Enter-knappen kommer man tilbage til menu 2.9.0

Tilbage
2.10

Menu 2.10 Tilbage

Ved at trykke på Enter-knappen kommer man tilbage til menu 2.0.

*gælder kun med tilbehøret HPAC

Fremløbstemperatur 2

N

9
Varmekurve 2
3.1

Menu 3.1 Varmekurve 2

Her vises den valgte varmekurve (varmekurve). Ved værdi 0 aktiveres funktionen "egen kurve", se menu 3.6.0. Værdien kan indstilles til mellem kurve 0 og 15.

N

-1
Forskyd. Varmekurve2
3.2

Menu 3.2 Forskyd. Varmekurve2

Her vises den valgte varmekurve-forskydning. Værdien kan indstilles til mellem -10 og +10.

U

35,5(15)°C
Fremløb-temp-MIN 2
3.3

Menu 3.3 Fremløb-temp-MIN 2

Her vises indstillet min. niveau for fremløbstemperaturen til varmesystemet. Værdien kan indstilles til mellem 10 og 80 °C.

Den beregnede fremløbstemperatur er ikke mindre end den indstillede værdi, uanset udelufttemperatur, varmekurve eller forskydning af varmekurve.

U

35,5(45)°C
Fremløb-temp-MAX 2
3.4

Menu 3.4 Fremløb-temp-MAX 2

Her vises indstillet maks. niveau for fremløbstemperaturen til varmesystemet. Værdien kan indstilles til mellem 10 og 80°C.

Den beregnede fremløbstemperatur er ikke højere end den indstillede værdi, uanset udelufttemperatur, varmekurve eller forskydning af varmekurve.

U

1
Ekstern Justering 2
3.5

Menu 3.5 Ekstern Justering 2

Ved at tilslutte en ydre kontakt, se "El-tilslutning - Eksterne kontakter", f.eks. en rumtermostat (tilbehør) eller et koblingsur, kan man midlertidigt eller periodevis hæve eller sænke rumtemperaturen. Når den ydre kontakt er sluttet, ændres forskydning varmekurve med det valgte antal trin. Værdien kan indstilles til mellem -10 og +10.

U

Egen Kurve 2
3.6.0

Menu 3.6.0 Egen Kurve 2

Her vælges en egendefineret kurve. Dette er en stykvis lineær kurve med en knæpunkt. Man vælger et knæpunkt og de temperaturer, der hører til. OBS! Ved aktivering skal Varmekurve i menu 3.1 sættes til 0.

U

15 °C
Fremøb2 ved +20 °C
3.6.1

Menu 3.6.1 Fremøb2 ved +20°C

Her vælges fremløbstemperatur ved en udetemperatur på +20. Værdien kan indstilles til mellem 0 og 60 °C.

U

35 °C
Fremløb2 ved -20 °C
3.6.2

Menu 3.6.2 Fremløb2 ved -20°C

Her vælges fremløbstemperatur ved en udetemperatur på -20. Værdien kan indstilles til mellem 0 og 60 °C.

U

0 °C
Temperaturknæk2
3.6.3

Menu 3.6.3 Temperaturknæk2

Her vælges, ved hvilken udetemperatur knæpunktet skal indtræffe. Værdien kan indstilles til mellem -15 og +15 °C.

Fremløbstemperatur 2

U

20 °C
Fremløb ved tempknæk2
3.6.4

Menu 3.6.4 Fremløb ved tempknæk2

Her vælges den ønskede fremløbstemperatur for knækpunktet. Værdien kan indstilles til mellem 0 og 60 °C.

Tilbage
3.6.5

Menu 3.6.5 Tilbage

Ved at trykke på Enter-knappen kommer man tilbage til menu 3.6.

U

33,0 °C
Retur-temp. 2
3.7

Menu 3.7 Retur-temp. 2

Her vises returløbstemperaturen for shuntgruppe 2.

Tilbage
3.8

Menu 3.8 Tilbage

Ved at trykke på Enter-knappen kommer man tilbage til menu 3,0.

Udelufttemperatur

U

Udetemperatur middel
4.1

Menu 4.1 Udetemperatur middel

Middeltemperaturen udenfor de seneste 24 timer.

Tilbage
4.2

Menu 4.2 Tilbage

Ved at trykke på Enter-knappen kommer man tilbage til menu 4.0.

Brine-Ind/Ud-Temp.

N

-4,0 (-8) °C
Brine-Temp-Min
5.1

Menu 5.1 Brine-Temp-Min

Her vælges den laveste temperatur på brinesiden. Værdien kan indstilles til mellem 12 og -11°C. Vælges en lavere temperatur, vises AV, hvilket medfører at varmpumpen aldrig giver alarm ved lav temperatur på brinesiden.

N

Off
Autoreset-Brinealarm
5.2

Menu 5.2 Autoreset-Brinealarm

Her vælges automatisk genstart efter brine-alarm, når temperaturen stiger 3 °C over det valgte alarmniveau (menu 5.1) for brine-retur. Værdien kan indstilles til Til eller Fra.

N

20 min
Tid mellem starter
5.3

Menu 5.3 Tid mellem starter

Her vælges tid mellem kompressorstarter. Værdien kan indstilles til mellem 10 og 60 minutter.

Brine-Ind/Ud-Temp.

N

-60
Kompres-Starter-Ved
5.4

Menu 5.4 Kompres-Starter-Ved

Her vælges, hvor hurtigt gradminutterne må falde, inden kompressoren startes. Værdien kan indstilles til mellem -5 og -250.

N

Start om 5 min
Status
5.5

Menu 5.5 Status kompressor

Viser kompressortilstand for varmepumpen.

"Start om XX minutter" indebærer, at kompressoren starter så hurtigt, som tidbetingelserne tillader.

"Kompr. FRA" indebærer, at kompressoren ikke er i drift.

"Kompr. TIL" indebærer, at kompressoren er i drift.

"Brinepumpe til" indebærer, at brinepumpen kører.

U

82
Kompres-Start trin 1
5.6

Menu 5.6 Kompres-Start trin 1

Her vises det akkumulerede antal starter for kompressoren.

U

112h
Drifttid kompressor
5.9

Menu 5.9 Drifttid Kompressor

Her vises den akkumulerede tid, hvor kompressoren har været i drift.

U

104 °C
Gastemperatur
5.11

Menu 5.11 Gastemperatur

I denne menu vises trykgastemperaturen.

U

48,2 °C
Væsketemperatur.
5.12

Menu 5.12 Væsketemperatur

I denne menu vises væsketemperaturen.

Brine-Ind/Ud-Temp.

U

5,0 °C
Sugegastemperatur
5.13

Menu 5.13 Sugegastemperatur

I denne menu vises sugegastemperaturen.

U

Temp efter kondensa.
5.14

Menu 5.14 Temp efter kondensa.

I denne menu vises fremløbstemperaturen efter kondensatoren.

U

65 °C
Maks. kond. fremled
5.22

Menu 5.22 Maks. kond. fremled

I denne menu vises den maksimale tilladte temperatur for kondensatorfremledning.

U

53 °C
Maks. returtemp
5.23

Menu 5.23 Maks. returtemp

I denne menu vises den maksimale tilladte returledningstemperatur.

Tilbage
5.24

Menu 5.24 Tilbage

Ved at trykke på Enter-knappen kommer man tilbage til menu 5.0.

Rumtemperaturindst.

U

1,0
Inst. Rumtemperatur
6.1

Menu 6.1 Inst. Rumtemperatur

Her vælges en faktor, som bestemmer hvor meget fremløbstemperaturen skal påvirkes af differencen mellem rumtemperaturen og den indstillede rumtemperatur. En højere værdi giver en større ændring. Værdien kan indstilles til mellem 0,2 og 3,0.

U

Off
Shuntsystem
6.2

Menu 6.2 Shuntsystem

Her vælges, om rumføleren skal påvirke system 1 (menu 2.0) eller system 2 (menu 3.0).

Fabriksindstilling: Off.

U

20
Indstilling Rumtemp.
6.3

Menu 6.3 Indstilling Rumtemp.

Vises kun, når der er valgt "RG05" i menu 9.2.18. Værdien kan indstilles til mellem 5 og 40 °C.

Fabriksindstilling: 20 °C.

U

2
Rumtemp dif.køling
6.4

Menu 6.4 Rumtemp dif.køling *

Hvis rumtemperaturen overstiger den ønskede rumtemperatur med den valgte overtemperaturværdi, aktiveres kølefunktion. Deaktivering af kølefunktion sker, når rumtemperaturen er faldet med halvdelen af den valgte overtemperatur.

Værdien kan indstilles mellem 1 og 9 °C overtemperatur.

Fabriksindstillingen er 2.

Tilbage
6.5

Menu 6.5 Tilbage

Ved at trykke på Enter-knappen kommer man tilbage til menu 6.0.

*gælder kun med tilbehøret HPAC

Ur

N

2003-09-24
Dato
7.1

Menu 7.1 Dato

Her vælges aktuell dato.

N

13:39
Tid
7.2

Menu 7.2 Tid

Her vælges aktuell tid.

U

24t. Periodeændring1
7.3.0

Menu 7.3.0 24t. Periodeændring1

I undermenuerne til denne indstilles f.eks. natsænking.

U

Off
Shuntsystem per 1
7.3.1

Menu 7.3.1 Shuntsystem per 1

Her vælges det shuntsystem, der skal påvirkes af døgnændring periode 1. Hvis shuntgruppe 2 er installeret, kan både shunt 1 og 2 vælges.

U

0
Døgn forskydning +/-
7.3.2

Menu 7.3.2 Døgn forskydning +/-

Her vælges ændring af rumtemperaturen ved døgnændring, f.eks. natsænking. Værdien kan indstilles til mellem -10 og +10.


U

Ændringstid Mandag
7.3.3

Menu 7.3.3 – 7.3.9 Ændringstid Mandag – Søndag

Her vælges tid for døgnændring, f.eks. natsænking.

Ur



Tilbage
7.3.10

Menu 7.3.10 Tilbage

Ved at trykke på Enter-knappen går man tilbage til Menu 7.3.0.



24t. Periodeændring2
7.4.0

Menu 7.4.0 24t. Periodeændring2

I undermenuerne til denne indstilles f.eks. natsænkning.



Shuntsystem per 2
7.4.1

Menu 7.4.1 Shuntsystem per 2

Her vælges det shuntsystem, der skal påvirkes af døgnændring periode 2. Hvis shuntgruppe 2 er installeret, kan både shunt 1 og 2 vælges.



0
Døgn forskydning +/-
7.4.2

Menu 7.4.2 Døgn forskydning +/-

Her vælges ændring af rumtemperaturen ved døgnændring, f.eks. natsænkning. Værdien kan indstilles til mellem -10 og +10.



Ændringstid Mandag
7.4.3

Menu 7.4.3 – 7.4.9 Ændringstid Mandag – Søndag

Her vælges tid for døgnændring, f.eks. natsænkning.



Tilbage
7.4.10

Menu 7.4.10 Tilbage

Ved at trykke på Enter-knappen går man tilbage til Menu 7.4.0.



U

Tidsindst. XVV
7.5.0

Menu 7.5.0 Tidsindst. XVV

I undermenuerne til denne indstilles, om man vil have ekstra varmtvand på en bestemt dag.



U

Off
Tidsindst. XVV.
7.5.1

Menu 7.5.1 Tidsindst. XVV

Her vælges, om tidsindstillingen skal være aktiveret eller deaktiveret.




U

03:30–06:15
XVV Mandag
7.5.2

Menu 7.5.2 – 7.5.8 XVV Mandag – Søndag

Her vælges periode for den dag, hvor ekstra varmtvand skal aktiveres. Timer og minutter for både start og stop vises. Lige værdi eller stoptid før starttid betyder, at ekstra varmtvand ikke er aktiveret.



Tilbage
7.5.9

Menu 7.5.9 Tilbage

Ved at trykke på Enter-knappen går man tilbage til Menu 7.4.0.




U

Fra
Reset Tidsindst.
7.6

Menu 7.6 Reset Tidsindst.

Her vælges, om tidsindstillingen skal nulstilles. Automatisk returnering til "Fra" efter et minut.



Tilbage
7.7

Menu 7.7 Tilbage

Ved at trykke på Enter-knappen kommer man tilbage til menu 7.0.

Øvrige indstillinger

N

Displayindstillinger
8.1.0

Menu 8.1.0 Displayindstillinger

I undermenuerne til denne indstilles sprog og menu-type.

N

Normal
Menutype
8.1.1

Menu 8.1.1 Menutype

Her vælges, hvilken menutype man ønsker. Normal, udvidet eller service.

N

Normal – det brugeren behøver.

U

Udvidet, viser alle menuer undtagen service-menuer.

S

Service, viser alle menuer, vender tilbage til det foregående menuniveau 30 minutter efter sidste tastetryk.

N

Dansk
Sprog
8.1.2

Menu 8.1.2 Sprog

Her foretages sprogindstillinger.

U

15
Kontrast
8.1.3

Menu 8.1.3 Kontrast

Her indstilles displayets kontrast. Værdien kan indstilles til mellem 0 og 31.

U

2
Lysintensitet
8.1.4

Menu 8.1.4 Lysintensitet

Her indstilles displayets lysintensitet i hvilestilling. Værdien kan indstilles til mellem 0 og 2.

Hvilestilling indtræffer 30 minutter efter sidste tastetryk. Figurtekst: 0=slukket, 1=lav, 2=middel.

Tilbage
8.1.5

Menu 8.1.5 Tilbage

Ved at trykke på Enter-knappen går man tilbage til Menu 8.1.0

U

Driftsposition
8.2.0

Menu 8.2.0 Driftsposition

I undermenuerne til denne indstilles autoposition.

U

25 °C
Sommertemperatur
8.2.1

Menu 8.2.1 Sommertemperatur

Her vælges den gennemsnitlige udetemperatur, hvor varmpumpen i automatisk indstilling skal gå over til sommerstilling. I sommerstilling er cirkulationspumpen og el-varmelegemet blokerede, der produceres kun varmtvand. Værdien kan indstilles til mellem 0 og 30 °C.

U

20 °C
Vintertemperatur
8.2.2

Menu 8.2.2 Vintertemperatur

Her vælges den gennemsnitlige udetemperatur, hvor varmpumpen i automatisk indstilling skal gå over til vinterstilling. Cirkulationspumpen og el-varmelegemet er aktiverede. Værdien kan indstilles til mellem 0 og 30 °C.

Tilbage
8.2.3

Menu 8.2.3 Tilbage

Ved at trykke på Enter-knappen går man tilbage til Menu 8.2.0.

Øvrige indstillinger

U

Effektovervågning
8.3.0

Menu 8.3.0 Effektovervågning

I undermenuerne til denne indstilles og aflæses effekt-overvågning. **NB! Ingen funktion ved 1-faset installation.**

U

3,5 A
Strømfase 1
8.3.1

Menu 8.3.1 Strøm Fase 1

Viser opmålt strøm fra fase 1. Hvis værdien er under 2,0 A, vises "lav".

U

3,3 A
Strømfase 2
8.3.2

Menu 8.3.2 Strøm Fase 2

Viser opmålt strøm fra fase 2. Hvis værdien er under 2,0 A, vises "lav".

U

3,3 A
Strømfase 3
8.3.3

Menu 8.3.3 Strøm Fase 3

Viser opmålt strøm fra fase 3. Hvis værdien er under 2,0 A, vises "lav".

U

16 A
Sikringsstørrelse
8.3.4

Menu 8.3.4 Sikringsstørrelse

Her vises indstillingen, der er valgt på EBV-kortet (2) drejeknap (100).

U

2
MAX EI-trin
8.3.5

Menu 8.3.5 MAX EI trin

Her vises indstillingen, der er valgt på EBV-kortet (2) drejeknap (101).

U

300
EBV-transformator
8.3.6

Menu 8.3.6 EBV-trafo

Afhængig af, hvilke strømtransformator der anvendes til EBV-kortet, skal omsætningsværdien defineres. Værdien kan indstilles til mellem 100 og 900 i trin à 10. For medfølgende strømtransformatorer gælder indstillingen 300.

Tilbage
8.3.7

Menu 8.3.7 Tilbage

Ved at trykke på Enter-knappen går man tilbage til Menu 8.3.0.

U

POOL-indstillinger
8.4.0

Menu 8.4.0 POOL Indstillinger

I undermenuerne til denne udføres poolindstillinger.

U

19,0(20) °C
Pooltemp.Indst.
8.4.1

Menu 8.4.1 Pooltemp.Indst.

Her indstilles den temperatur, ved hvilken poolopvarmningen stoppes.

Værdien kan indstilles til mellem 5 og 55 °C.

U

1,5 °C
Diff.Pool/Min-temp
8.4.2

Menu 8.4.2 Diff.Pool/Min-temp

Her angives differencen til værdien i menu 1.11.1, når poolopvarmningen startes.

Værdien kan indstilles til mellem 0,5 og 9,5 °C.

Øvrige indstillinger

U

20 min
Pool-periode
8.4.3

Menu 8.4.3 Pool Periode

Her angives den maksimale tid for poolopvarmning. Værdien kan indstilles til mellem 5 og 60 minutter.

U

Off
Poolopvarmning
8.4.4

Menu 8.4.4 Poolopvarmning

Her kan poolopvarmning aktiveres eller deaktiveres.

Tilbage
8.4.5

Menu 8.4.5 Tilbage

Ved at trykke på Enter-knappen går man tilbage til menu 8.4.0.

Tilbage
8.5

Menu 8.5 Tilbage

Ved at trykke på Enter-knappen kommer man tilbage til menu 8.0.

TS Indstillinger

S

TS Indstillinger
9.1.0

Menu 9.1.0 TS Indstillinger

I undermenuerne til denne indstilles tilskudsvarme i varmepumpen.

S

-400
Startværdi TS
9.1.1

Menu 9.1.1 Startværdi TS

Gradminuttersunderskud, inden tilskudsvarme kobles ind. Når el-trinnet har reduceret gradminuterunderskuddet med 100 i forhold til den indstillede værdi, kobles det ud. Værdien kan indstilles til mellem -30 og -500.

S

100
Diff. TS
9.1.2

Menu 9.1.2 Diff. TS

Difference mellem ind- og udkobling af el-trin. Værdien kan indstilles til mellem 0 og 100.

S

18
Drifttid TS
9.1.3

Menu 9.1.3 Drifttid TS

Her vises el-varmelegemets akkumulerede drifttid siden første opstart.

Tilbage
9.1.4

Menu 9.1.4 Tilbage

Ved at trykke på Enter-knappen går man tilbage til Menu 9.1.0.

Driftindstillinger

S

Driftindstillinger
9.2.0

Menu 9.2.0 Driftindstillinger

I undermenuerne til denne indstilles tilskudsvarme-drift, gulvtørring og genindstilling af fabriksindstillinger.

S

65 °C
Max Temperatur
9.2.1

Menu 9.2.1 Max Temperatur

Her vises den maksimale varmpumpetemperatur. Værdien vælges på effektovervågningskortet med drejeknappen (102).

S

13 °C
VB diff VP
9.2.2

Menu 9.2.2 VB diff VP

Hvis den aktuelle fremløbstemperatur **afviger** fra den indstillede værdi i forhold til den beregnede, tvinger man varmpumpen til at standse/starte uanset gradminuttallet.

Hvis den aktuelle fremløbstemperatur er **højere** end det beregnede fremløb med den indstillede værdi, sættes gradminuttallet til 1.

Hvis der kun er behov for varme, standser kompressoren. Hvis den aktuelle fremløbstemperatur er **lavere** end den beregnede fremføring med den indstillede værdi, sættes gradminuttallet til -60. Det indebærer, at kompressoren starter. Hvis værdien også er lavere end menu 9.2.3, kan gradminuttallet gå til -400. Værdien kan indstilles til mellem 3 og 25 °C.

S

3 °C
VP diff TS
9.2.3

Menu 9.2.3 VP diff TS

Hvis den aktuelle fremløbstemperatur er lavere end beregnet med indstillet værdi plus værdien fra menu 9.2.2, sættes gradminutværdien til -400. Værdien kan indstilles til mellem 1 og 8°C.

S

Off
Kun tilskudsv
9.2.4

Menu 9.2.4 Kun tilskudsv

Kun el-varme er aktiveret, når "Til" vises på displayet, ellers vises "Fra". Når kun el-varme er aktiveret, kan hverken el-varmelegeme eller cirkulationspumpe blokeres med driftspositionsknappen. **NB! For udelukkende at aktivere ekstra VV skal der vælges "Fra" samt den ønskede driftsposition med driftspositionsknappen.**

S

Off
Shuntgruppe 2
9.2.5

Menu 9.2.5 Shuntgruppe 2

I denne menu vælges "Til" eller "Fra" afhængig af, om man har shuntgruppe 2 (tilhører ESV 21 er nødvendig).

S

Off
Rumenhed
9.2.6

Menu 9.2.6 Rumenhed

Her vælges, om Rumenhed skal være aktiveret. Værdien kan indstilles til "Til" eller "Fra". Ændres til "Fra" ved genstart.

S

Off
Cirkulationspumpe 1
9.2.7

Menu 9.2.7 Cirkulationspumpe 1

Her vælges, om centralvarmecirk.pumpen skal køre vedvarende i "Sommerstilling". Værdien kan indstilles til "Til" eller "Fra". Ændres til "Fra" ved genstart.

S

Off
Cirkulationspumpe 2
9.2.8

Menu 9.2.8 Cirkulationspumpe 2

Her vælges, om centralvarmecirk.pumpe 2 skal køre vedvarende i "Sommerstilling". Værdien kan indstilles til "Til" eller "Fra". Ændres til "Fra" ved genstart.

S

Udtøringsprocesinst
9.2.9.0

Menu 9.2.9.0 Udtøringsprocesinst

I undermenuerne til denne indstilles gulvtøringsprogrammet.

Driftindstillinger

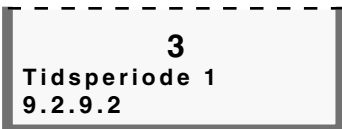


Menu 9.2.9.1 Udtørningsproces

I denne undermenu vælge det gulvtørningsprogram, der skal være aktivt. Vælg mellem "Prog 1 Til", "Prog 2 Til" eller "Fra". Varmepumpen skal stå i "Vinterstilling". Dette vælges med driftspositions-knappen. El-varmedrift, menu 9.2.4 kan anvendes sammen med gulvtørring, f.eks. når en varmekilde ikke er installeret.

Ved "Prog 1 Til" vises menu 9.2.9.2 – 9.2.9.5. Efter tidsperiode 1 skiftes til tidsperiode 2, derefter tilbage til normalindstillinger.

Ved "Prog 2 Til" tilføjes et fast program på under 11 dage. Fremløbstemperaturen forøges fra 20°C til 45°C i 4 dage, siden ligger temperaturen fast i 3 dage. Herefter forøges temperaturen til 24°C i 3 dage, og derefter tilbage til normal indstilling.



Menu 9.2.9.2 Tidsperiode 1

Valg af antal dage i periode 1.

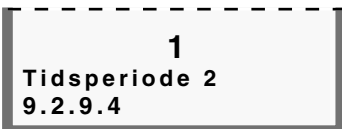
Værdien kan indstilles til mellem 1 og 5.



Menu 9.2.9.3 Temperatur Periode 1

Valg af fremløbstemperatur i periode 1.

Værdien kan indstilles til mellem 15 og 50 °C.



Menu 9.2.9.4 Tidsperiode 2

Valg af antal dage i periode 2.

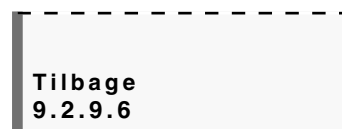
Værdien kan indstilles til mellem 1 og 5.



Menu 9.2.9.5 Temperatur Periode 2

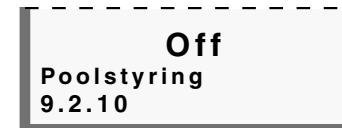
Valg af fremløbstemperatur i periode 2.

Værdien kan indstilles til mellem 15 og 50 °C.



Menu 9.2.9.6 Tilbage

Ved at trykke på Enter-knappen går man tilbage til Menu 9.2.9.0



Menu 9.2.10 Poolstyring

Indstilling om poolstyringen skal være "Til" eller "Fra". Grundindstillingen er "Fra".



Menu 9.2.11 Miljøpressostat

Her vælges, om der er sluttet en ekstern miljøpressostat/niveauovervågning til på effektovervågningskortet.



Menu 9.2.12 Driftsposition brinepumpe

Her indstilles driftsstillingen for brinepumpen. Der kan vælges mellem:

Intermitterende: Brinepumpen starter 20 sekunder før og stopper 20 sekunder efter kompressoren.

Kontinuerlig: Kontinuerlig drift.

10 dage. kont: Kontinuerlig drift i 10 dage. Derefter går pumpen over til intermitterende drift.



Menu 9.2.14 Fabriksindstilling

Genindstilling af fabriksindstillinger i FIGHTER 1240, "Ja" eller "Nej". Ved fabriksindstilling bliver sproget engelsk.

Driftindstillinger



Off
 RCU
 9.2.15

Menu 9.2.15 RCU

Her vælges, om RCU er installeret.



Off
 Kølesystem
 9.2.16

Menu 9.2.16 Kølesystem

Her vælges, om HPAC, PKM, PKI eller PK4 er installeret.



On
 Temperaturbegrænser
 9.2.17

Menu 9.2.17 Temperaturbegrænser

Her vælges, om alarmeren for temperaturbegrænseren skal være aktiveret eller ej.



Off
 Rumstyringstype
 9.2.18

Menu 9.2.18 Rumstyringstype

Her vælges, om der skal være aktiveret en type rumstyring. De stillinger, der kan vælges, er "Fra", "RG05", "RG10" eller "RE10".



Off
 Fase Føler Alarm
 9.2.21

Menu 9.2.21 Fase Føler Alarm

Her vælges, om fasefølgealarmen skal være aktiv eller ej.

OBS! Forkert fasefølge kan forårsage alvorlige skader på kompressoren.

Tilbage
 9.2.21

Menu 9.2.21 Tilbage

Ved at trykke på Enter-knappen går man tilbage til Menu 9.2.0.

Hurtig start



Nej
 Hurtig start
 9.3

Menu 9.3 Hurtig start

Hvis der vælges "Ja", starter varmepumpen inden for 5 minutter. Vender automatisk tilbage til "Nej", hvilket angiver at hurtig start aktiveres.

TEST Tvangsstyring



TEST Tvangsstyring
 9.4.0

Menu 9.4.0 TEST Tvangsstyring

Test af udgang, automatisk retur til normal indstilling efter 30 minutter. Kun til servicepersonale.



Off
 Tvangsstyring
 9.4.1.0

Menu 9.4.1.0 Tvangsstyring

Vælg mellem "Til" eller "Fra".



RE1
 9.4.1.1

Menu 9.4.1.1 – 9.4.1.25

Manuel test af relæ, opto og AD

Tilbage
 9.4.1.26

Menu 9.4.1.26 Tilbage

Ved at trykke på Enter-knappen kommer man tilbage til menu 9.4.0.

Alarmlog

S

Log 1.
9.5.0

Menu 9.5.0 – 9.8.0 Alarmlog 1 – alarmlog 4

I undermenuerne til denne menu vises alarmloggen. Log 1 er den seneste alarm, log 2 den næstsidste etc.

Menu 9.5.1 Log 1.

Menu 9.5.2 Alarmtype

Alarmtype	Årsag
1	HP-alarm
2	LP-alarm
3	MS-alarm
4	Høj varmgas
5	Fejl i fasefølge
6	TB-alarm
7	Lav KB-alarm
8	Ekst. KB-alarm
9	Høj VBF1
10	Følerfejl VBF2
11	Følerfejl VBF1
12	Følerfejl VVM
13	Høj VVM
14	Høj VBR1
15	Følerfejl PNN
16	Følerfejl KBut
17	Følerfejl HG
18	Følerfejl VBR2
19	Følerfejl UG
20	Følerfejl VBR1
21	Følerfejl KF
22	Høj KF
23	Høj varmgas
24	Følerfejl Pool

Menu 9.5.3 Opvarmningstype

Menu 9.5.4 Brine Ind

Menu 9.5.5 Brine ud

Menu 9.5.6 Udetemperatur

Menu 9.5.7 Fremløbstemperatur

Menu 9.5.8 Returtemperatur

Menu 9.5.9 Varmtvandstemperatur

Menu 9.5.10 Gastemperatur

Menu 9.5.11 Kompressortid

Menu 9.5.12 TS Tid

Menu 9.5.13 Relæudgang 1

Menu 9.5.14 Relæudgang 2

Menu 9.5.15 Ekstern indgang

Menu 9.5.16 Nulstil log

Tilbage
9.5.17

Menu 9.5.17 Tilbage

Ved at trykke på Enter-knappen kommer man tilbage til menu 9.5.

Reset alarm
9.9

Menu 9.9 Reset alarm

I denne menu nulstilles alarmen.

Tilbage
9.10

Menu 9.10 Tilbage

Ved at trykke på Enter-knappen kommer man tilbage til menu 9.0.

Alarmangivelser på display

Ved alarm blinker baggrundsbelysningen i displayet, og følgende oplysninger vises afhængig af fejlen. Ved hver alarm oprettes en alarmlog, der lagrer et antal temperaturer, tidspunkt og udgangenes status. De fire seneste alarmer lagres i menu 9.5.0 – 9.8.0.

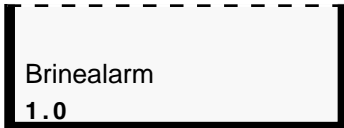
Følgende alarm blokerer produktion af varmtvand for at gøre opmærksom på alarmen. Driftsposition ændres til vinterstilling, el-varmelegemet indkobles.

HP-alarm LP-alarm
MS-alarm Brinealarm
VB2-alarm VV-alarm

Miljøpressostat

Hvis alarmen ikke kan nulstilles med hovedafbryderen, kan driftspositionen "Kun el-varme" aktiveres i menu 9.2.4 for atter at få tilførsel af varmtvand.

Følgende alarm standser kompressoren og brine cirk. pumpen. Alarmen kan kun kvitteres ved at standse varmepumpen et par sekunder og derefter starte den igen. Dette gøres med kontakten 8.



Brinealarm
1.0

BRINEALARM

Vises, når brinesidens returtemperatur er lavere end den værdi, der er indstillet i menu 5.1. Fabriksindstilling "-8". Angives ikke, hvis automatisk returnering indstilles til "JA" i menu 5.2. Kompressoren blokeres, og FIGHTER 1240 overgår til vinterstilling, kun el-varme uden varmtvand. Dette kan f.eks. skyldes:

- Lavt flow på brinesiden.
- Beskadigede/manglende temperaturfølere.



FEJL I FASEFØLGE
1.0

ALARM FEJL I FASEFØLGE

Disse oplysninger vises, hvis kompressorens rotationsretning er forkert.



MILJØPRESSOSTAT
1.0

MILJØPRESSOSTAT (tilbehør)

Vises, når niveauet for alternativt tryk i brinekredsen er lavt. Kompressoren blokeres, og FIGHTER 1240 overgår til vinterstilling, kun el-varme uden varmtvand.

Dette kan f.eks. skyldes:

- Lækage i brinekreds.



** -ALARM
1.0

LP-ALARM

Hvis denne information vises, er lavtrykspressostaten i FIGHTER 1240 udløst. Kompressoren blokeres, og FIGHTER 1240 overgår til vinterstilling, kun el-varme uden varmtvand.

Dette kan f.eks. skyldes:

- Dårlig cirkulation i brinesystemet på grund af dårlig udluftning/lavt tryk eller isprop (hvis der er dannet en isprop, bliver brine cirk.pumpen (35) varm).
- Brine cirk.pumpen (35) fungerer ikke.
- Tilstoppet fordamper på grund af for lav koncentration af frostsikringsmiddel.
- Lækage i brinekreds.

HP-ALARM

Hvis denne information vises, er højtrykspressostaten i FIGHTER 1240 udløst. Kompressoren blokeres, og FIGHTER 1240 overgår til vinterstilling, kun el-varme uden varmtvand.

Dette kan f.eks. skyldes:

- Intet eller lavt flow på centralvarme cirk.pumpen. (16).
- Lukkede termostatventiler.
- For høj værdi i menu 1.5 og/eller menu 1.7 for stop-temperaturen. Alarmtemperaturen varierer afhængig af varmepumpens driftsforhold.

MS-ALARM

Vises, når motorværnet til kompressoren er blevet udløst. Kompressoren blokeres, og FIGHTER 1240 overgår til vinterstilling, kun el-varme uden varmtvand.

Dette kan f.eks. skyldes:

- Dette kan skyldes faseudfald forårsaget af udløste sikringer.
- Forkert indstillet motorværn

TB-ALARM

Hvis denne information vises, er temperaturbegrænsningen i FIGHTER 1240 udløst. Kompressoren blokeres, og FIGHTER 1240 overgår til vinterstilling, kun ekstravarme uden varmtvand.

Dette kan f.eks. skyldes:

- Intet flow gennem elkassetten.

Hvis driftsforstyrrelsen ikke kan afhjælpes ved hjælp af ovenstående, bør en installatør kontaktes.

Alarmangivelser på display

Følgende sensoralarm fjerner den styrende funktion. Ret fejlen, og kvitter ved at standse varmepumpen et par sekunder og derefter starte den igen.

UDEFØLER
1.0

Alarm Udeføler

Disse oplysninger vises, når udeføleren ikke er tilkøbet.

- Ledningsafbrydelse, ikke indkoblede eller defekte følere.

POOL-FØLERE
1.0

POOL-FØLERE

Disse oplysninger vises, når pool-styringen i menu 9.2.10 er valgt "Til", og ingen følere er indkøbet.

- Ledningsafbrydelse, ikke indkoblede eller defekte følere.

RETURFØLER
1.0

Alarm Returføler

Disse oplysninger vises, når returføler ikke er tilkøbet.

- Ledningsafbrydelse, ikke indkoblede eller defekte følere.

VARMTVANDSALARM
1.0

Varmtvandsalarm

Denne information vises, når en fejl er registreret på varmtvandsføleren. FIGHTER 1240 tvangsstyres til kun at producere varme, og aut. drift kobles ind. Alarmen kan f.eks. skyldes:

- Defekt føler eller brud på følerledningen.

ALARM-VÆSKESTRENG
1.0

Alarm-væskestreng

Disse oplysninger vises, når måleværdien på væskeledningsføleren mangler.

- Brud på ledningen til væskeledningsføleren.

ALARM-FREMLØB
1.0

Alarm-fremløb

Disse oplysninger vises, når måleværdien på fremløbsføleren mangler.

- Brud på ledningen til fremløbsføleren.

ALARM-FREMLØB 2
1.0

Alarm-fremløb 2

Disse oplysninger vises, når måleværdien på fremløbsføleren 2 mangler.

- Brud på kabel til fremløbsføleren 2 (shuntgruppe 2).

ALARM KOND. VB
1.0

ALARM KONDENSATOR CENTRALVARME

Disse oplysninger vises, når der er fejl på føleren (141) mellem kondensatoren og el-varmelegat.

Hvis driftsforstyrrelsen ikke kan afhjælpes ved hjælp af ovenstående, bør en installatør kontaktes.

HØJ VARMGAS
1.0

Høj varmgas

Udløses, når temperaturen på varmgasføleren (HGA eller HGB) overstiger 135° C.

Dette kan f.eks. skyldes:

- Forkert / fejlindstillet ekspansionsventil

Alarmen nulstilles, når temperaturen er faldet til under 90°C. Hvis alarmen udløses 3 gange inden for 240 minutter, vil den lyde konstant.

Følgende alarm nulstilles automatisk, når temperaturen forøges/reduceres med 2 °C:

HØJ RETURTEMP
1.0

Høj returtemp

Disse oplysninger vises, når returføleren på centralvarmen måler en højere værdi end den, der er indstillet i menu 2.7, eller højere end 58°C på retur ved produktion af varmtvand.

MAXTEMP KOND VB
1.0

ALARM MAKS. TEMPERATUR KONDENSATOR CENTRALVARME

Disse oplysninger vises, hvis fremløbstemperaturen mellem kondensatoren og el-varmelegemet kommer op på 65°C eller mere.

Ved fejlfunktion eller driftsforstyrrelser kan man som en første afhjælpningsforanstaltning kontrollere nedenstående punkter:

Lav varmtvandstemperatur eller manglende varmtvand

Årsag: For meget varmtvand aftappet.

Afhjælpning: Vent til varmtvandsbeholderen igen er opvarmet.

Årsag: Kompressor og/eller el-varmelegeme varmer ikke.

Afhjælpning: Kontrollér og skift evt. defekte gruppe- og hovedsikringer.

Årsag: Starttemperatur på styresystemet for lavt indstillet.

Afhjælpning: Justér starttemperaturindstillingen i menu 1.4.

Årsag: Evt. jordfejlrelæ udløst.

Afhjælpning: Nulstil jordfejlrelæet, udløs jordfejlrelæet flere gange, tilkald el-installatør.

Lav rumtemperatur

Årsag: Kompressor og el-kassette varmer ikke.

Afhjælpning: Kontrollér og skift evt. defekte gruppe- og hovedsikringer.

Årsag: Kompressoren kører ikke på grund af for lavt indstillede værdier på varmekurven.

Afhjælpning: Kontrollér og forøg evt. "Forskydning varmekurve" (drejknop på frontpanelet) eller "Varmekurve".

Årsag: Kompressor står stille på grund af, at intern overophedningssikring er udløst.

Afhjælpning: Automatisk nulstilling efter en god times afkøling.

Årsag: Evt. jordfejlrelæ udløst.

Afhjælpning: Nulstil jordfejlrelæet, udløs jordfejlrelæet flere gange, tilkald el-installatør.

Høj rumtemperatur

Årsag: Fejlindstilling af "Varmekurve" og/eller "Forøg/reducer varmekurve".

Afhjælpning: Justér indstillingen.

Hvis driftsforstyrrelsen ikke kan afhjælpes ved hjælp af ovenstående, bør en installatør kontaktes.

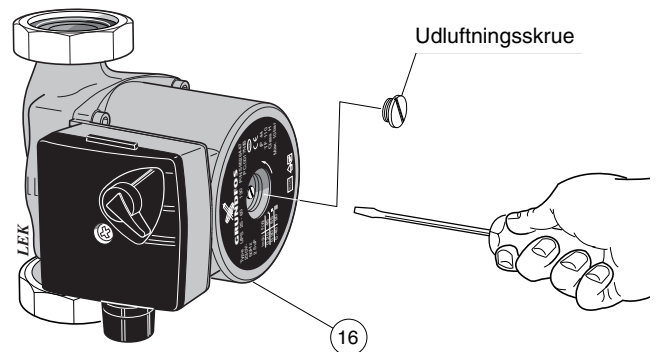
Aftapning, centralvarmesiden

Luk afspærringsventilerne til centralvarmesystemet. Luk derefter op for aftapningsventilen (76). Der løber en smule vand ud, men for at kunne tømme hele centralvarmesiden skal koblingen, som forbinder centralvarmesiden og tilslutningen for varmepumpen "fremløb", løsnes en anelse, for at der kan slippe luft ind, således at resten af vandet kan løbe ud. Når centralvarmesiden er tømt, kan den nødvendige service udføres.

Aftapning, brinesiden

Ved udskiftning af brinepumpen eller drevsiden eller ved evt. rengøring af pumpen skal afspærringsventilerne til brinesystemet lukkes. Slangen mellem fordampersens øverste del og brinecirk.pumpen løsnes ved fordamperen. Den løsnede slangeende kan nu bøjes ned, så der kan tømmes over i en mindre beholder. Lad derpå tilslutningen til "brine frem" løsne ganske lidt for at slippe luft ind, så varmepumpens brineside tømmes helt. Når kredsløbet er tømt, kan den nødvendige service udføres.

Starthjælp til cirkulationspumpe



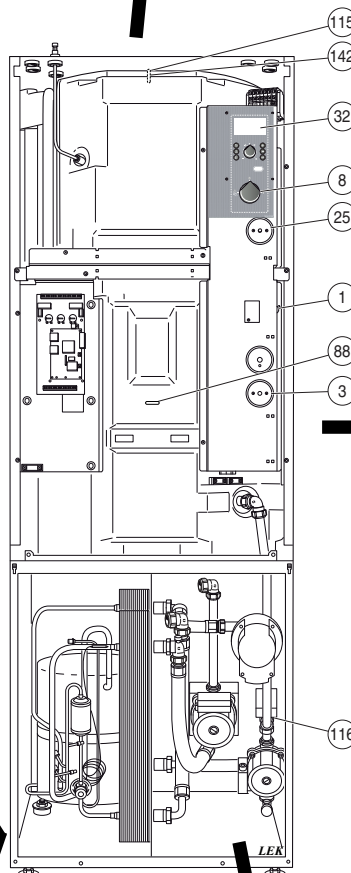
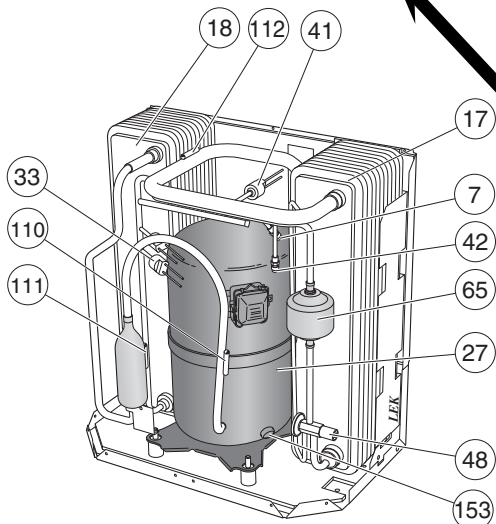
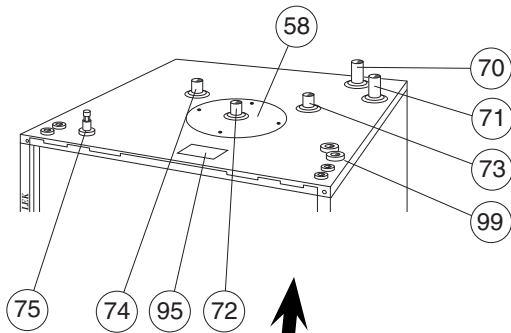
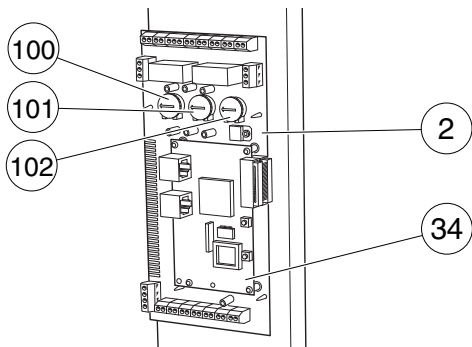
- Sluk for FIGHTER 1240 ved at sætte kontakten (8) i stilling "0".
- Fjern frontlågen.
- Løsn udluftningsskruen med en skruetrækker. Hold en klud om skruetrækkeren, da der kan trænge en del vand ud.
- Stik skruetrækkeren ind, og drej pumperotoren rundt.
- Skru udluftningsskruen fast igen.
- Start FIGHTER 1240 og kontrollér, om cirkulationspumpen fungerer.

Det kan ofte være nemmere at starte cirkulationspumpen, når FIGHTER 1240 er i gang – kontakten (8) i stilling "1". Hvis der foretages starthjælp på cirkulationspumpen, mens FIGHTER 1240 er i gang, skal man være indstillet på, at skruetrækkeren giver et ryk, når pumpen starter.

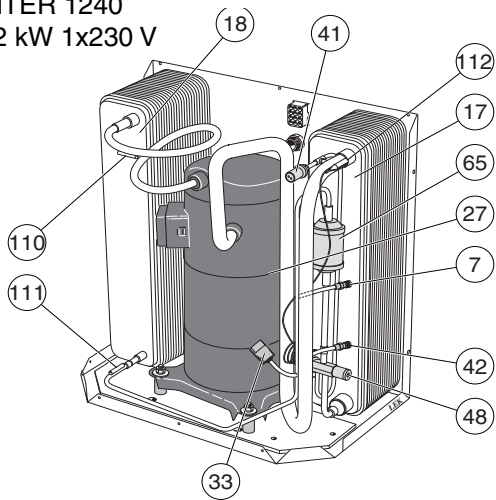
NB!

Ved henvendelse til Vølund skal produktets serienummer altid opgives.

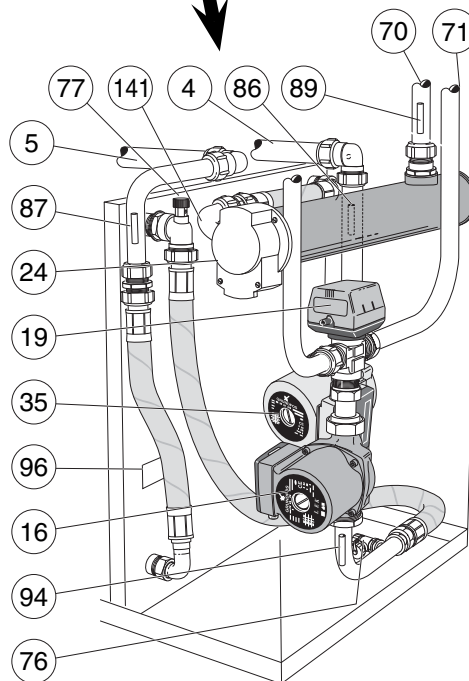
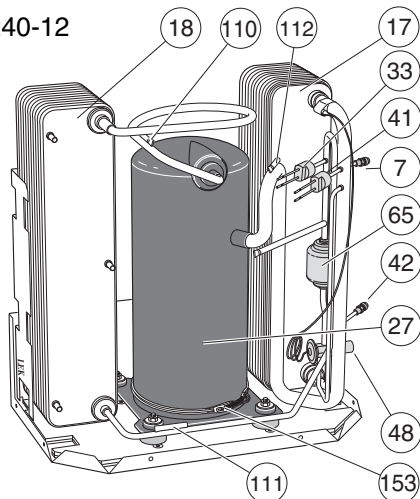
Hvis driftsforstyrrelsen ikke kan afhjælpes ved hjælp af ovenstående, bør en installatør kontaktes.



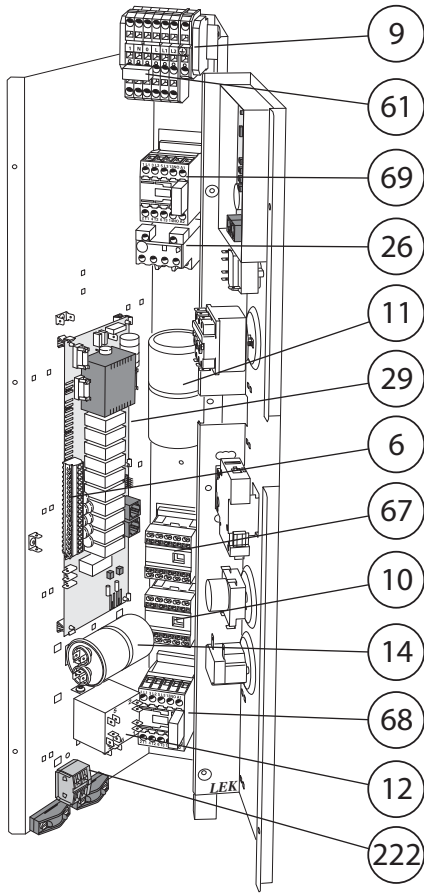
FIGHTER 1240
-8, 12 kW 1x230 V



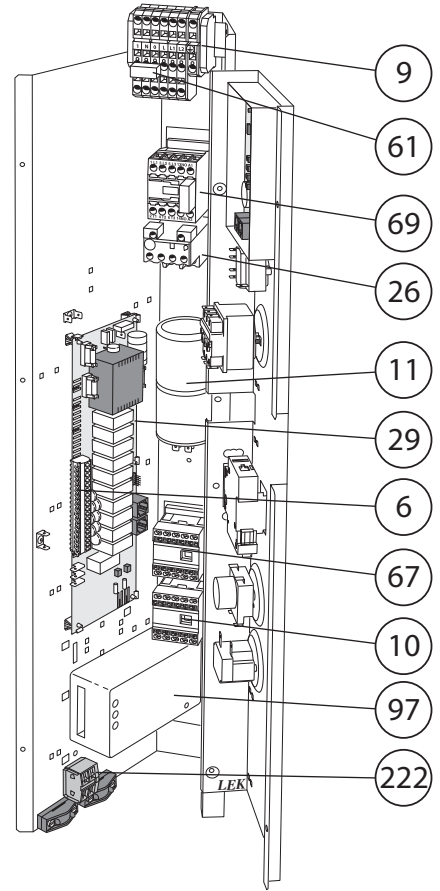
FIGHTER 1240-12
3x400 V



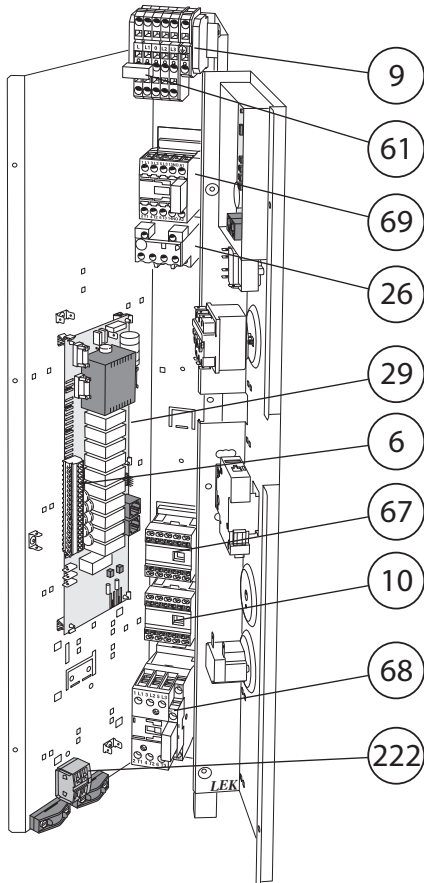
230 V -5



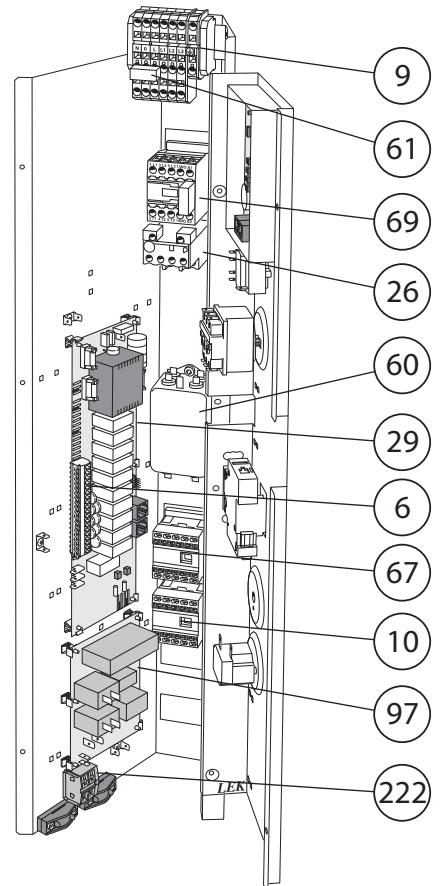
230 V -8, -12




3 x 230 V (gælder kun Norge)



3 x 400 V



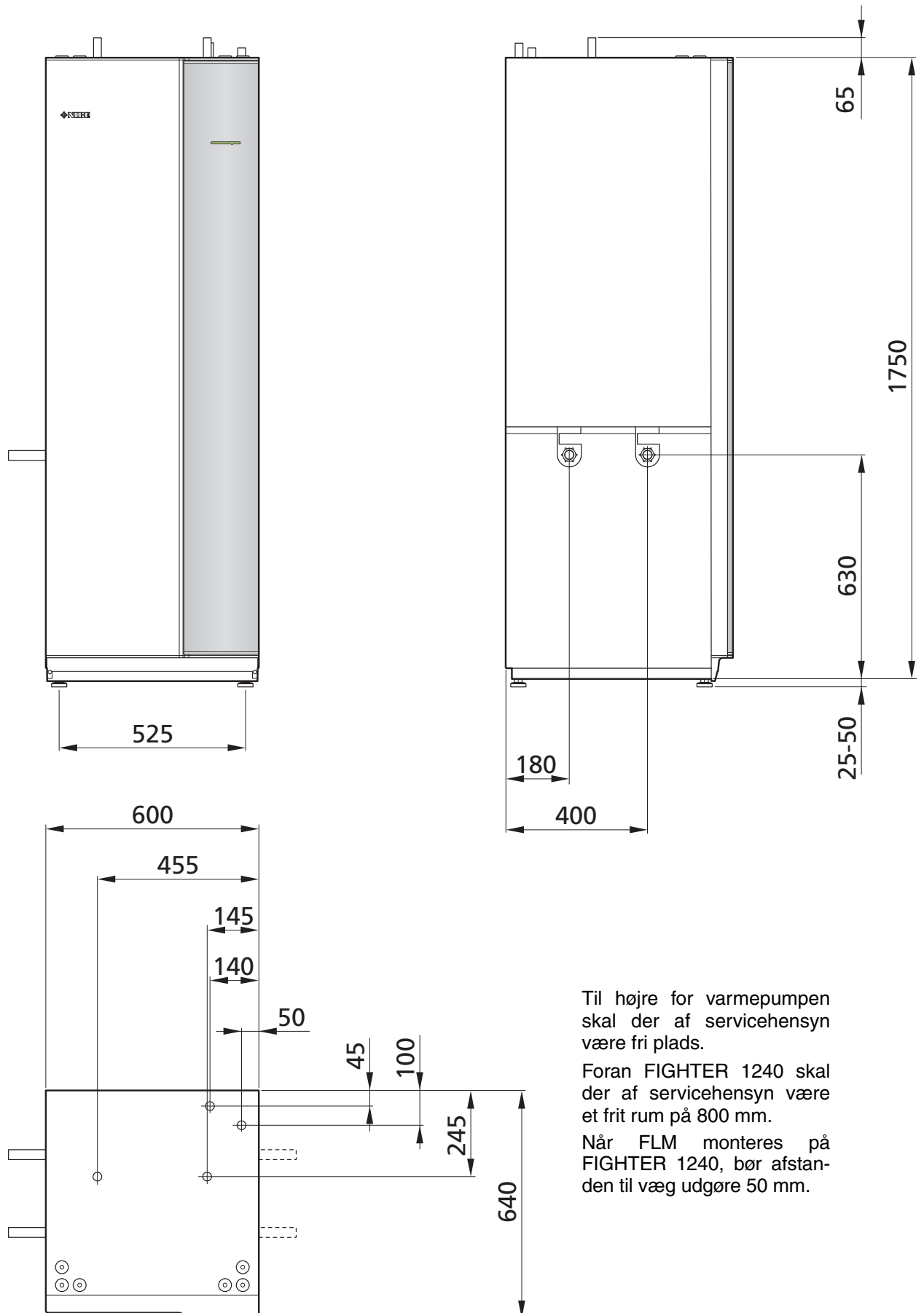
1	Automatsikring	70	Tilslutning, varme frem ø 22 mm udv.
2	EBV-kort, effektovervågningskort	71	Tilslutning, varme retur ø 22 mm udv.
3	Termostat, reservestilling	72	Varmtvandscirkulation (VVC) Emalje: G 20 Rustfri: Ø 15 mm udv.
4	Tilslutning, brine ind (f)	73	Koldt vand Kobber: Ø 22 mm udv. Rustfri: Ø 22 mm udv.
5	Tilslutning, brine ud (r)		Emalje: G 20
6	Klemrække, pumper, omskifterventil	74	Varmtvand Kobber: Ø 22 mm udv. Rustfri: Ø 22 mm udv.
7	Servicetilslutning, højtryk		Emalje: G 20
8	Kontakter, 1 - 0 - 	75	Udluftningsventil, yderkappe
9	Tilslutningsklemme, strømtilførsel, -X9	76	Aftapning for varmesystemet
10	Kontaktor, el-kassette trin 1	77	Udluftningsventil, brinesystem
11	Startkondensator, kompressor	81 *	Snavsfilter (VB) R20 indv.
12	Startrelæ	85 *	Niveaubeholder, tilslutning til system, R25 udv.
14	Driftkondensator, kompressor	86	Temperaturføler, brine ind.
15 *	Udetemperaturføler	87	Temperaturføler, brine ud.
16	Cirk.pumpe centralvarme	88	Temperaturføler, varmtvand kappe
17	Fordamper	89	Temperaturføler, fremløb centralvarme
18	Kondensator	94	Temperaturføler, retur centralvarme.
19	Omskifterventil, varmesystem / varmtvandsbeholder	95	Typeskilt/serienummer
24	El-kassette	96	Typeskilt, køledel
25	Overkogningssikring	97	Softstart-relæ
26	Motorværn	99	Kabelgennemføring, strømtilførsel
27	Kompressor	100	Drejeknap, indstilling "sikring" (Sikring)
29	Relækort med netdel	101	Drejeknap, indstilling "Max eleffekt"
32	Displayenhed	102	Drejeknap, indstilling "Max VP temperatur.
33	Højtrykspresostat	110	Temperaturføler, varmgas
34	CPU-enhed, styresystem	111	Temperaturføler, væskeledning
35	Cirk.pumpe brineside	112	Temperaturfølere, sugegas
41	Lavtrykspresostat	115	El-anode (emalje)
42	Servicetilslutning, lavtryk	116	Spændingsaggregat, el-anode (emalje)
48	Ekspansionsventil	141	Temperaturføler, kondensator centralvarme
52 *	Sikkerhedsventil, brineside	142	Temperaturføler, øverste del af varmtvandsbeholderen
58	Anodelåge (emalje)	153 **	Kompressorvarmer
60	EMC-filter	222	Klemme X222 til kompressorvarmer
61	Interferensundertrykkelseskondensator		
63 *	Snavsfilter (KB) R25 indv.		
65	Tørfilter		
67	Kontaktor, el-kassette trin 2		
68	Kontaktor		
69	Kontaktor		

* Medfølger

** Kun FIGHTER 1240-10, -12 3x400 V

Komponentlisten refererer til alle typer varmepumper, se det respektive komponentplaceringsbillede for oplysninger.

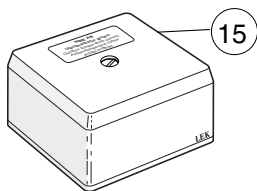
Mål og opsætningskoordinater



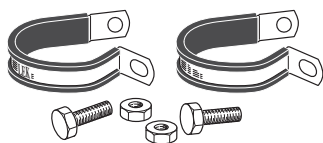
Til højre for varmepumpen skal der af servicehensyn være fri plads.

Foran FIGHTER 1240 skal der af servicehensyn være et frit rum på 800 mm.

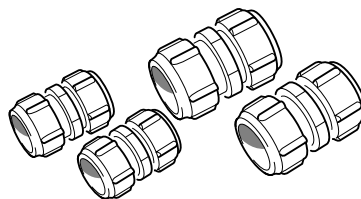
Når FLM monteres på FIGHTER 1240, bør afstanden til væg udgøre 50 mm.



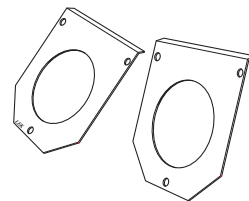
Udeføler
Art. nr. 018 764



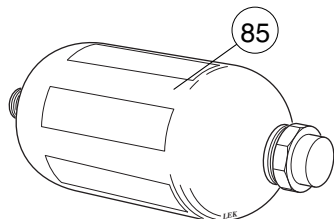
Klips til tilslutningsrør brineside
Art. nr. 016 240 2 stk.



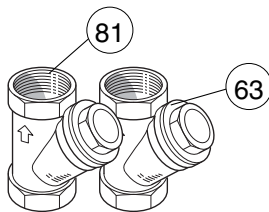
Conex-koblinger
Art. nr. 024 036 2 stk.
Art. nr. 024 035 2 stk.



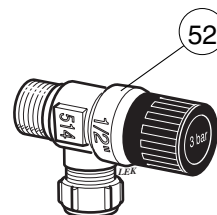
Dækplader, brineside
Art. nr. 619.638



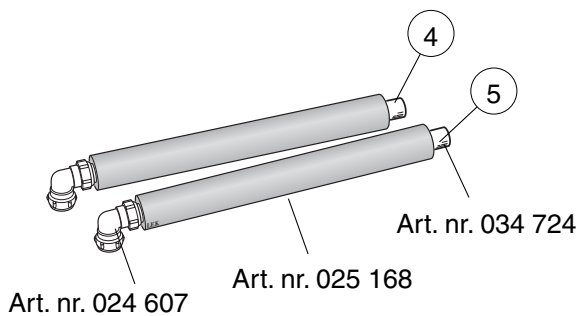
Niveaubeholder
Art. nr. (85) 024 413
(Medleveres ikke i danmark)



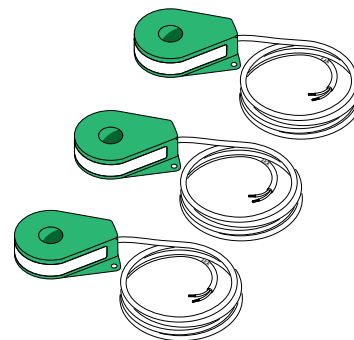
Snavsfilter
Art. nr. 424 043 (R20) 1 stk.
Art. nr. 024 076 (R25) 1 stk.



Sikkerhedsventil
Art. nr. (52) 024 684

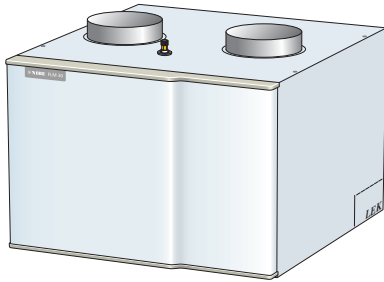


Tilslutningsrør brineside,
med isolering

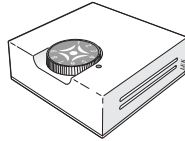


Strømtransformator
Art. nr. 018 569 3 stk.

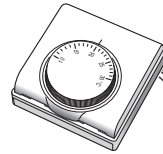
Ventilationsmodul FLM 30
Art. nr. 067 020



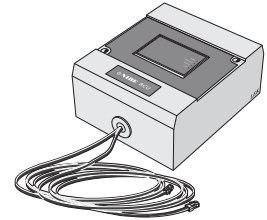
Rumføler RG 10
Art. nr. 018 433



Rumtermostat RT 10
Art. nr. 418 366



Kommunikationsenhed RCU 11
Art. nr. 067 006



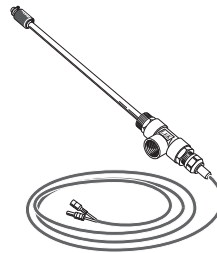
Konsolpakke FLM 30
Art. nr. 089 304

Rørsæt FLM 30/FIGHTER 1240
Kobber/rustfrit Art. nr. 089 318
Emalje Art. nr. 089 319

PKM

Passivt kølemodul
PKM 10 (beregnet til 5 – 8 kW)
Art. nr. 089 397
PKM 20 (beregnet til 10 – 17 kW)
Art. nr. 089 398

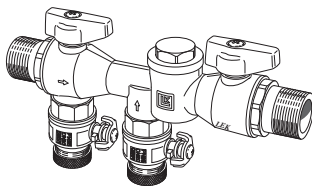
Niveauføler NV 10
Art. nr. 089 315



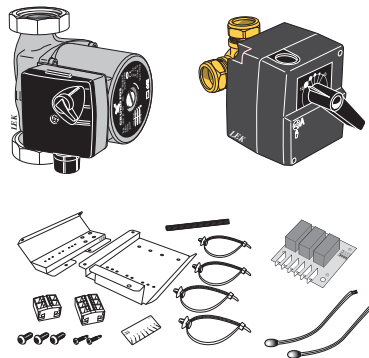
Rumenhed RE 10
Art. nr. 067 004



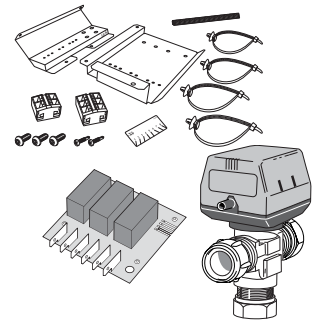
Påfyldnings sæt KB R25/R32
inklusive isolering
Art. nr. 089 368 (maks 12 kW)
Art. nr. 089 971 (maks 30 kW)



Ekstra shunt ESV 21
Art. nr. 067 012



Pool 11
Art. nr. 089 435



Tekniske data 230 V



Type	5	8	12
Angivet/tilført effekt* ved 0/35°C **	4,8/1,05	8,3/1,8	11,5/2,5
Afgivet/Tilført effekt* ved 0/50 °C **	3,8/1,2	7,8/2,5	10,7/3,6
Driftsspænding (V)	230 V + PE		
Startstrøm, kompressor (A)	39	24	33
Maks. driftstrøm, kompressor (A)	7,6	15,0	21,5
Maks. driftstrøm inkl. el-elegeme 4 kW (A)	26,8	34,2	40,7
Maks. driftstrøm inkl. el-elegeme 6 kW (A)	35,6	43,0	49,5
Effekt, cirk.pumpe brineside (W)	130	170	250
Effekt, cirk.pumpe centralvarme (W)	75	75	170
Tilslutning brineside udv. Ø (mm)	28		
Tilslutning centralvarme udv. Ø(mm)	22		
Nødvendig opstillingshøjde (mm)	1950 ***		
Volumen, varmtvandsbeholder(liter)	160		
Volumen, yderkappe (liter)	45		
Maks. tryk i varmtvandsbeholderen (MPa)	0,9 (9 bar)		
Maks. tryk i i yderbeholderen (MPa)	0,25 (2,5 bar)		
Kølemediemængde (R407C) (kg)	1,4	2,0	2,2
Flow brinesiden (l/sek.)	0,25	0,53	0,65
Trykfald, fordampere (kPa)	9	14	15
Tilgængel. tryk, brinesystem (kPa)	62	52	65
Maks. tryk brinesystem (bar)	3		
Driftstemperatur brinesystem (°C)	-5 – +20		
Flow centralvarme (l/sek.)	0,10	0,19	0,31
Trykfald, kondensator (kPa)	2,7	2,4	3,1
Maks. temp. (frem-/returløb) (°C)	70****/58	60/50	60/50
Lukkeværldi, pressostat HP (bar)	29	27	27
Difference, pressostat HP (bar)	-7		
Lukkeværldi, pressostat LP (bar)	1,5		
Difference, pressostat LP (bar)	+1,5		
Kapslingsklasse	IP 21		
Nettovægt (kg)	280	300	310
Art. nr. Emalje	—	—	—
Art. nr. Rustfri	665 090	665 110	665 111
Art. nr. Kobber	665 070	665 120	665 121

* Kun kompressoreffekt.

** Vedr. brinetemperatur frem / fremløb centralvarme frem iht. EN 255.

*** Med fødder og rørbolinger afmonteret bliver højden ca. 1890 mm

**** Kompressoren giver op til 65°C, resten opnås med el-varme.

Tekniske data 3 x 230 V



Type	6	8	10	12
Angivet/tilført effekt* ved 0/35° C **	6,0/1,3	8,8/1,9	10,3/2,2	11,7/2,5
Afgivet/Tilført effekt* ved 0/50 °C **	4,8/1,5	7,1/2,2	8,5/2,5	9,9/2,9
Driftsspænding (V)	3 x 230 V + N + PE 50 Hz			
Startstrøm, kompressor (A)	60	115	138	145
Maks. driftstrøm, kompressor (A)	7,5	10,0	12,3	18,0
Maks. driftstrøm inkl. el-elegeme 4 kW (A)	21,9	24,3	26,6	32,3
Maks. driftstrøm inkl. el-elegeme 6 kW (A)	28,2	30,7	33,0	38,7
Effekt, cirk.pumpe brineside (W)	130	170	170	250
Effekt, cirk.pumpe centralvarme (W)	75	75	75	170
Tilslutning brineside udv. Ø (mm)	28			
Tilslutning centralvarme udv. Ø (mm)	22			
Nødvendig opstillingshøjde (mm)	1950 ***			
Volumen, varmtvandsbeholder (liter)	160			
Volumen, yderkappe (liter)	45			
Maks. tryk i varmtvandsbeholderen (MPa)	0,9 (9 bar)			
Maks. tryk i yderbeholderen (MPa)	0,25 (2,5 bar)			
Kølemediemængde (R407C) (kg)	1,7	2,2	2,4	2,4
Flow brinesiden (l/sek.)	0,35	0,48	0,58	0,65
Trykfald, fordampere (kPa)	11	12	11	15
Tilgængel. tryk, brinesystem (kPa)	55	51	48	65
Maks. tryk brinesystem (bar)	3			
Driftstemperatur brinesystem (°C)	-5 – +20			
Centralvarmeflow (l/sek.)	0,13	0,18	0,22	0,26
Trykfald, kondensator (kPa)	2,6	3,4	3,2	4,4
Maks. temp. (frem-/returløb) (°C)	60/50			
Lukkeværdi, pressostat HP (bar)	27			
Difference, pressostat HP (bar)	-7			
Lukkeværdi, pressostat LP (bar)	1,5			
Difference, pressostat LP (bar)	+1,5			
Kapslingsklasse	IP 21			
Nettovægt(kg)	285	300	305	310
Art. nr. Emalje	—	—	—	—
Art. nr. Rustfri	665 100	665 101	665 102	665 103
Art. nr. Kobber	—	—	—	—

* Kun kompressoreffekt.

** Vedr. brinesidetemperatur frem / centralvarmetemperatur frem iht. EN 255.

*** Med fødder og rørkoblinger afmonteret bliver højden ca. 1890 mm

Tekniske data 3 x 400 V



Type	6	8	10	12
Afgivet/Tilført effekt ¹⁾ ved 0/35°C ²⁾ (kW)	6,43/1,30	8,22/1,66	9,98/1,98	11,6/2,4
Afgivet/Tilført effekt ¹⁾ ved 0/50°C ²⁾ (kW)	5,22/1,49	6,97/1,93	8,66/2,37	10,8/3,1
Afgivet/Tilført effekt ¹⁾ ved 0/45°C ³⁾ (kW)				10,5/3,0
Driftsspænding (V)	3 x 400 V + N + PE 50 Hz			
Startstrøm, kompressor (A)	21	23	30	22
Maks. driftstrøm, kompressor (A)	3,8	5,2	6,0	7,5
Maks. driftstrøm inkl. el-elegeme 6 kW (A)	14,4	15,7	16,6	18,1
Maks. driftstrøm inkl. el-elegeme 9 kW (A)	18,8	20,2	21,7	22,9
Effekt, cirk.pumpe brineside (W)	130	170	170	250
Effekt, cirk.pumpe centralvarme (W)	75	75	75	170
Tilslutning brineside udv. Ø (mm)	28			
Tilslutning centralvarme udv. Ø (mm)	22			
Nødvendig opstillingshøjde (mm)	1950 ⁴⁾			
Volumen, varmtvandsbeholder (liter)	160			
Volumen, yderkappe (liter)	45			
Maks. tryk i varmtvandsbeholderen (MPa)	0,9 (9 bar)			
Maks. tryk i yderbeholderen (MPa)	0,25 (2,5 bar)			
Kølemediemængde (R407C) (kg)	1,7	2,2	2,4	2,1
Flow brineside (l/sek.)	0,35	0,48	0,58	0,65
Trykfald, fordamper (kPa)	6,8	7,9	8,1	15
Tilgængel. tryk, brinesystem (kPa)	60	55	52	65
Maks. tryk brinesystem (bar)	3			
Driftstemperatur brinesystem (°C)	-5 – +20			
Flow centralvarme (l/sek.)	0,13	0,18	0,22	0,27
Trykfald, kondensator (kPa)	2,6	3,4	3,2	2,4
Maks. temp. (frem-/returløb) ⁵⁾ (°C)	70/58			
Lukkeværldi, pressostat HP (bar)	29			
Difference, pressostat HP (bar)	-7			
Lukkeværldi, pressostat LP (bar)	1,5			
Difference, pressostat LP (bar)	+1,5			
Kapslingsklasse	IP 21			
Nettovægt (kg)	285	300	305	310
Art. nr. Emalje	665 080	665 081	665 082	665 083
Art. nr. Rustfri	665 091	665 092	665 093	665 094
Art. nr. Kobber	665 071	665 072	665 073	665 074

1) Kun kompressoreffekt.

2) Vedr. brinetemperatur frem / fremløb centralvarme frem iht. EN 255.

3) Vedr. brinetemperatur frem / fremløb centralvarme frem iht. EN 14511.

4) Med fødder og rørkoblinger afmonteret bliver højden ca. 1890 mm

5) Kompressoren giver op til 65°C, resten opnås med el-varme.

AT **KNV Energietechnik GmbH**, Gahberggasse 11, 4861 Schörfling
Tel: +43 (0)7662 8963-0 Fax: +43 (0)7662 8963-44 E-mail: mail@knv.at www.knv.at

CH **NIBE Wärmetechnik AG**, Winterthurerstrasse 710, CH-8247 Flurlingen
Tel: (52) 647 00 30 Fax: (52) 647 00 31 E-mail: info@nibe.ch www.nibe.ch

CZ **Druzstevni zavody Drazice s.r.o.**, Drazice 69, CZ - 294 71 Benatky nad Jizerou
Tel: +420 326 373 801 Fax: +420 326 373 803 E-mail: nibe@nibe.cz www.nibe.cz

DE **NIBE Systemtechnik GmbH**, Am Reiherpfahl 3, 29223 Celle
Tel: 05141/7546-0 Fax: 05141/7546-99 E-mail: info@nibe.de www.nibe.de

DK **Vølund Varmeteknik**, Filial af NIBE AB, Brogårdsvej 7, 6920 Videbæk
Tel: 97 17 20 33 Fax: 97 17 29 33 E-mail: info@volundvt.dk www.volundvt.dk

FI **NIBE – Haato OY**, Valimotie 27, 01510 Vantaa
Puh: 09-274 697 0 Fax: 09-274 697 40 E-mail: info@haato.com www.haato.fi

GB **NIBE Energy Systems Ltd**, 3C Broom Business Park, Bridge Way, Chesterfield S41 9QG
Tel: 0845 095 1200 Fax: 0845 095 1201 E-mail: info@nibe.co.uk www.nibe.co.uk

NL **NIBE Energietechnik B.V.**, Postbus 2, NL-4797 ZG WILLEMSTAD (NB)
Tel: 0168 477722 Fax: 0168 476998 E-mail: info@nibenl.nl www.nibenl.nl

NO **NIBE AB**, Jerikoveien 20, 1067 Oslo
Tel: 22 90 66 00 Fax: 22 90 66 09 E-mail: info@nibe.se www.nibe-villavarme.no

PL **NIBE-BIAWAR Sp. z o. o.** Aleja Jana Pawła II 57, 15-703 BIAŁYSTOK
Tel: 085 662 84 90 Fax: 085 662 84 14 E-mail: sekretariat@biawar.com.pl www.biawar.com.pl

NIBE AB Sweden, Box 14, Järnväggsgatan 40, SE-285 21 Markaryd
Tel: +46-(0)433-73 000 Fax: +46-(0)433-73 190 E-mail: info@nibe.se www.nibe.eu

