

Installations- og brugervejledning

SHK 200M

Indendørsmodul til brug med
Luft til vand varmepumper

Indholdsfortegnelse

1 Vigtig information _____ 4

Sikkerhedsinformation _____ 4

2 Levering og håndtering _____ 6

Transport _____ 6

Montering _____ 6

Medfølgende komponenter _____ 6

Aftagning af dæksler _____ 6

3 Indendørsmodulets design ___ 7

SHK 200M _____ 7

4 Rørtilslutninger _____ 9

Generel information _____ 9

Mål og rørtilslutninger _____ 12

Sammenkobling af indendørsmodulet _____ 13

Installationsalternativ _____ 14

Varmtvandscirkulation _____ 15

5 EI-tilslutninger _____ 16

Generel information _____ 16

Tilslutninger _____ 17

Indstillinger _____ 19

6 Idriftsættelse og justering _____ 20

Forberedelse _____ 20

Påfyldning og udluftning _____ 20

Cirkulationspumpe _____ 21

Idriftsættelse _____ 21

Startguide _____ 21

7 Styring - Indledning _____ 23

Display _____ 23

Systemmenu _____ 24

8 Styring _____ 26

Menu 1 - INDEKLIMA _____ 26

Menu 2 - VARMTVAND _____ 27

Menu 3 - INFO _____ 27

Menu 4 - MIT ANLÆG _____ 28

Menu 5 - SERVICE _____ 29

Startguid _____ 30

Brugerindstillinger _____ 32

Køleindstillinger _____ 41

Serviceundermenuer _____ 41

9 Service _____ 48

Servicetiltag _____ 48

10 Komfortforstyrrelser _____ 52

Fejlsøgning _____ 52

Kun tilskud _____ 53

11 Tilbehør _____ 54

12 Tekniske data _____ 55

Mål og rørtilslutninger _____ 55

Tekniske data _____ 56

EI-diagrammer _____ 57

1 Vigtig information

Sikkerhedsinformation

Denne manual indeholder installations- og serviceprocedurer, som skal implementeres af specialister.

Dette apparat må benyttes af børn, der er 8 år og ældre samt personer med fysisk, sensorisk eller mental funktionsnedsættelse samt af personer med manglende erfaring og viden, under forudsætning af, at de får vejledning eller instrukser om, hvordan man benytter apparatet på en sikker måde, og informeres, således at de forstår eventuelle risici. Børn må ikke lege med apparatet. Rengøring og grundlæggende vedligeholdelse af apparat må ikke udføres af børn uden opsyn.

Der tages forbehold for retten til at foretage strukturelle ændringer.

©NIBE-BIAWAR 2021

Symboler



FORSIGTIG

Dette symbol angiver fare for apparatet eller personer.



TIP

Dette symbol angiver tip, der vil gøre det lettere at betjene produktet.



BEMÆRK

Dette symbol angiver vigtig information, man skal være opmærksom på under betjening eller vedligeholdelse af apparatet.

Mærkning

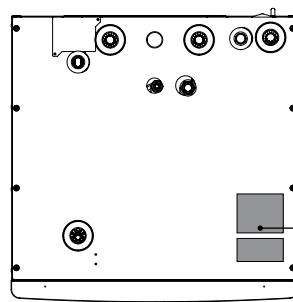
SHK 200M er CE-mærket og har en IP21-beskyttelse.

CE-mærket bekræfter, at NIBE-BIAWAR har sikret, at produktet overholder alle gældende bestemmelser, som de relevante EU-direktiver specificerer. CE-mærkningen er obligatorisk for de fleste produkter, der sælges i EU, uanset hvor de er fremstillet.

IP21 betyder, at genstande med en diameter på over eller lig 12,5 mm ikke kan trænge igennem og forårsage skade, og at produktet er beskyttet mod lodret faldende vanddråber.

Serienummer

Serienummeret findes fornedent på typeskiltet, på topdækslet af SHK 200M og består af 14 cifre.



Serienummer
(PF3)

Bortskaffelse af affald



Overlad bortskaffelse af emballagen til installatøren eller til en facilitet, der håndterer specialaffald.

teres til en særlig affaldsfacilitet eller til en forhandler, som tilbyder denne type tjeneste.

Hvis brugeren bortskaffer produktet på ukorrekt vis, kan det føre til administrative sanktioner i overensstemmelse med den gældende lovgivning.

Bortskaf ikke udtjente produkter sammen med almindeligt husholdningsaffald. De skal transpor-

Inspektion af installationen

Klimaanlægget skal inspiceres før idriftsættelse. Inspektionen skal udføres af en passende kvalificeret person. Derudover skal siden til installationsdata udfyldes i brugervejledningen.

Tjekliste

	Beskrivelse	Notater	Underskrift	Dato
Varmebærer				
	Skylning af systemet			
	System udluftet			
	Ekspansionsbeholder			
	Partikelfilter			
	Sikkerhedsventil			
	Afspærringsventiler			
	Tryk i klimaanlægget			
	Forbindelse som vist i figuren			
Varmtvand				
	Afspærringsventiler			
	Blandingsventil			
	Sikkerhedsventil			
Strømforsyning				
	Tilslutning af kommunikation			
	Kredsløbssikringer			
	Sikringer, indendørsmodul			
	Bygningssikringer			
	Udeføler			
	Rumføler			
	Energiintensitetsmåler			
	Nødafbryder			
	Fejlstrømsafbryder			
	Indstilling af termostat til nøddrift			
Diverse				
	Sammenkoblet med			

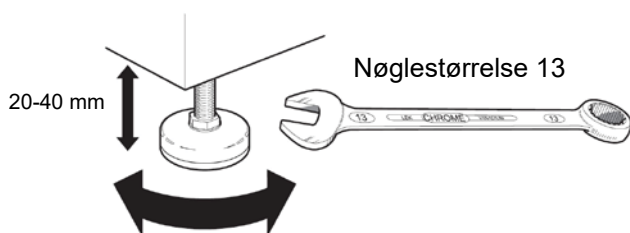
2 Levering og håndtering

Transport

SHK 200M indendørsmodul skal transporteres og opbevares lodret på et tørt sted. Dog må SHK 200M lægges forsigtigt på ryggen, når det transporteres ind i en bygning.

Montering

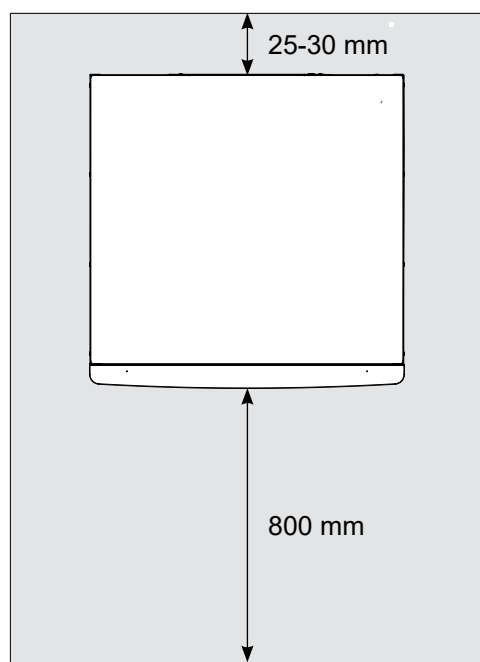
- SHK 200M skal placeres på en fast, vandfast overflade, der kan holde til vægten af det fyldte indendørsmodul. Brug indendørsmodulets justerbare fødder til lodret og stabil placering af apparatet.



- Eftersom SHK 200M har dræning af kondensvand, skal indendørsmodulets opstillingssted være udstyret med et afløb i gulvet, der leder til kloaksystemet.

Installationssted

Efterlad et frit område på 800 mm foran indendørsmodul. Al servicering af SHK 200M kan udføres forfra.

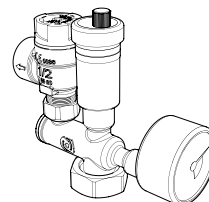


FORSIGTIG

Hvis der tilsluttes en ekstra varmekilde, skal der være tilstrækkelig plads bag apparatet til problemfri gennemførelse af tilslutningerne og fremtidig vedligeholdelse.

Medfølgende komponenter

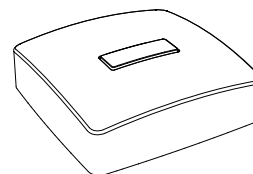
- Sikkerhedsgruppe (1 stk.)
- Temperatursensor (2 stk.)
- Lige forbinder 22x1" (1 stk.)
- Rumsensor RTS 40 (2 stk.)
- 230 V lus (1 stk.)
- Sort gennemføring (1 stk.)
- Installations- og brugervejledning



Sikkerhedsgruppe med sikkerhedsventil (3 bar), trykmåler og automatisk udluftningsventil (1 stk.)

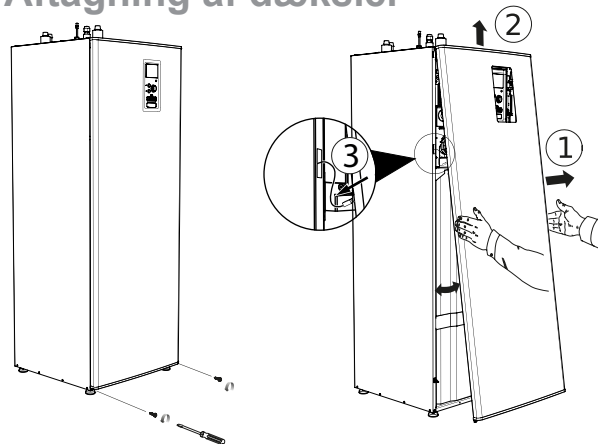
FORSIGTIG

Sikkerhedsventilens nominelle åbningstryk er 3 bar.



Temperaturløber (2 stk.)
Tilslutning s. 18

Aftagning af dæksler

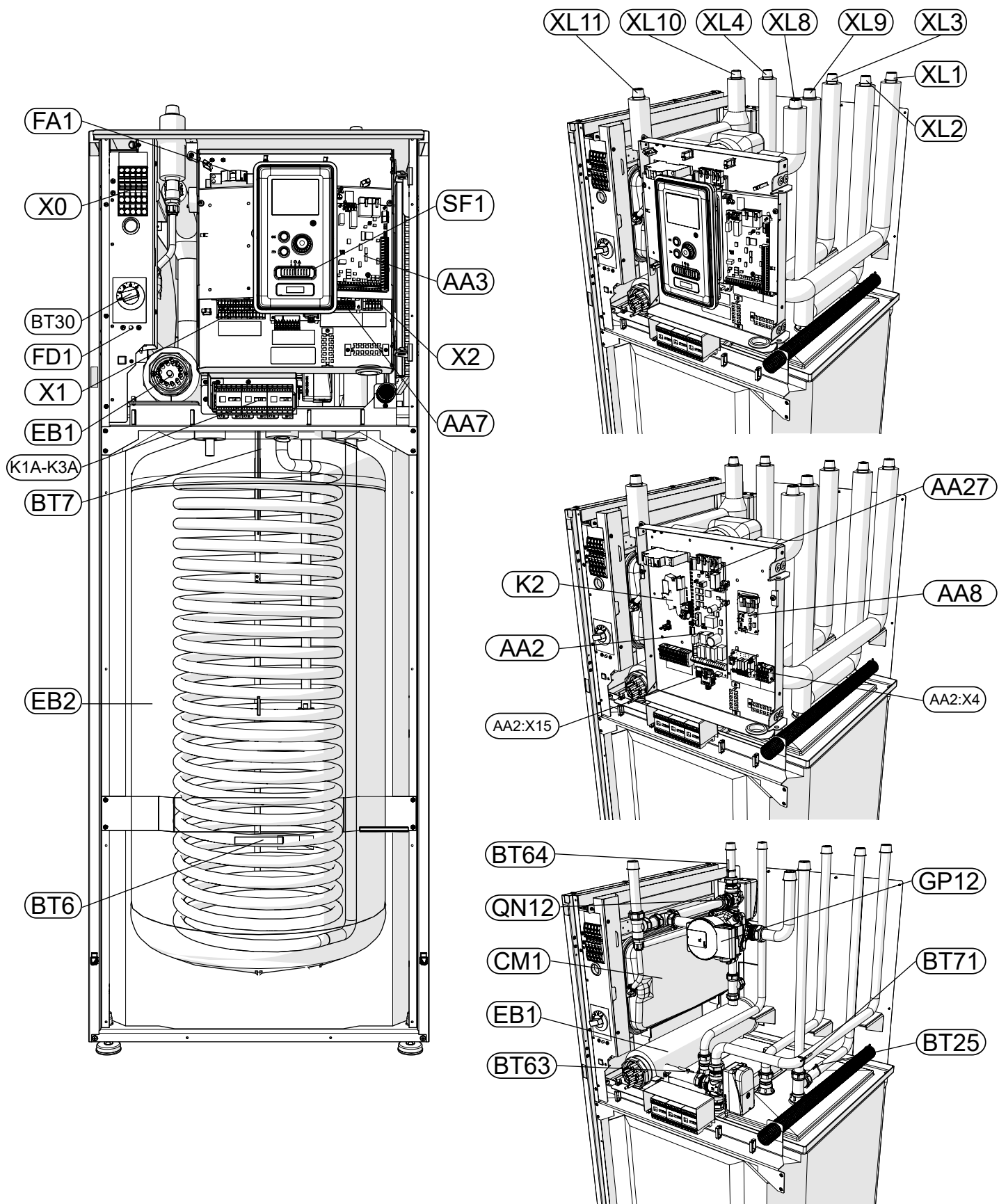


- Fjern skruerne fra frontdækslets nedre kant.
- Vip dækslet bagud ved den nedre kant og vær forsigtig med ikke at beskadige tilslutningskablerne, fjern derefter frontdækslet ved at løfte det opad.
- Afbryd den ledning, der forbinder frontdækslet til enheden.

Sidedækslerne og husets bagvæg er permanent installeret og kan derfor ikke fjernes.

3 Indendørsmodulets design

SHK 200M



Rørtilslutninger

XL1	Tilslutning, varmekæber, fremløb
XL2	Tilslutning, varmekæber, retur
XL3	Tilslutning, koldt vand
XL4	Tilslutning, varmt vand
XL5	Tilslutning, varmt vandscirkulation
XL8	Tilslutning, forsyning af opvarmning fra udendørsenheden
XL9	Tilslutning, forsyning af opvarmning til udendørsenheden
XL10	Tilslutning, køledrift
XL11	Tilslutning, sikkerhedsenhed, trykmåler

HVAC-komponenter

CM1	Ekspansionsbeholder, lukket
QN10	Omskifterventil, varmt vand/klimaanlæg
QN12	Omskifterventil, varmesystem/kølesystem
GP12	Cirkulationspumpe

Følere

BT6	Temp.føler, varmt vandsladning
BT7	Temp.føler, varmt vandbeholder top
BT25	Temp.føler, varmekæber fremløb
BT63	Temp.føler, fremløb varmekæber bag el-patron
BT64	Temp.føler, køledrift systemfremløb
BT71	Temp.føler, varmekæber retur

Elektriske komponenter

X0	Klemrække - 400V~/230V~
X1	Klemrække - 230V~
X2	Klemrække - 230V~
AA2:X4	Klemrække - lavspænding
AA2:X15	Klemrække - lavspænding
K1A-K3A	Kontaktor til el-patron
K2	Alarmrelæ
BT30	Termostat for standby-tilstand
AA2	Hovedkort
AA3	Følerkort
AA7	Relækort
AA8	Titan-anodekort
AA27	Relækort
FD1	Termodriftsafbryder
FA1	Miniafbryder (beskytter indendørsmodul)
EB1	El-tilskud

Diverse

EB15	SHK 200M
SF1	Styremodulkontakt
PF3	Serienummer
EB2	Varmtvandsbeholder

4 Rørtilslutninger

Generel information

Rørinstallation skal udføres i overensstemmelse med aktuelle standarder og direktiver.

Rørdimensionerne må ikke være mindre end den anbefalede rørdiameter i henhold til nedenstående tabel. For at opnå det anbefalede flow skal hver installation imidlertid dimensioneres individuelt.

Minimum systemflow

Installationen skal være dimensioneret til mindst at kunne håndtere et minimum afrimningsflow ved 100 % cirkulationspumpe, se tabel.

Luft/vand-varmepumpe	Minimum flow under afrimning (100 % pumpekapa- citet [l/s])	Minimum anbefalet rørdimen- sion (DN)	Minimum anbefalet rørdimen- sion (mm)
SHK 200M/ F2040 6kW	0,19	20	22
SHK 200M/ F2040 8kW	0,19	20	22
SHK 200M/ F2040 12kW	0,29	20	22

Luft/vand-varmepumpe	Minimum flow under afrimning (100 % pumpekapa- citet [l/s])	Minimum anbefalet rørdimen- sion (DN)	Minimum anbefalet rørdimen- sion (mm)
SHK 200M/ F2120 8kW	0,27	20	22
SHK 200M/ F2120 12kW	0,35	25	28
SHK 200M/ F2120 16kW	0,38	25	28

FORSIGTIG

Et forkert dimensioneret klimaanlæg kan føre til beskadigelse af apparatet og funktionsfejl.

Systemet kan benyttes med et klimaanlæg med lav- og middeltemperatur. Varmebærerens anbefalede temperatur ved den dimensionerende udetemperatur DUT må ikke overskride 55 °C på fremløbet og 45 °C på returløbet fra klimaanlægget. SHK 200M kan komme op på 65 °C, når der benyttes el-tilskud eller en anden spidsvarmekilde.

Der skal lægges et overløbsrør fra sikkerhedsventilen til et passende afløb. Overløbsrørets samlede længde skal have fald mod gulvafløbet for at forhindre vandsamlinger og skal endvidere være frostsikkert. For at opnå maksimal systemvirkningsgrad anbefaler vi at installere SHK 200M så tæt som muligt på den udendørs varmepumpe.

SHK 200M-enheden er ikke udstyret med en afspæringsventil til klimaanlægget. For at lette fremtidig service skal afspæringsventilerne installeres udvendigt på indendørsmodul.

BEMÆRK

Da alle tilslutninger kræver frit flow, skal der installeres en overtryksventil i varmesystemet.

FORSIGTIG

Alle høje punkter i klimaanlægget skal være udstyret med udluftningsventiler.

FORSIGTIG

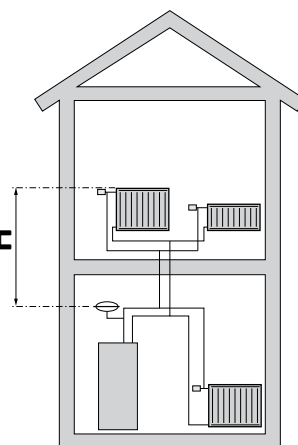
Rørledningerne skal skylles ud, før indendørsmodul tilsluttes, således at eventuelt snavs ikke kan beskadige de indgående dele.

FORSIGTIG

Indtil systemets varme/køle-kredsløb er fyldt med var- mebærer, må kontakt (SF1) på styremodulet ikke stilles på "I" eller "Δ". Hvis du ikke overholder ovenstående instrukser, kan mange dele af SHK 200M-enheden blive beskadiget.

Ekspansionsbeholder

SHK 200M er udstyret med en ekspansionsbeholder med en kapacitet på 10 liter. Trykindstillingen i niveaubeholderen skal indstilles i henhold til den maksimale højde (H) mellem beholderen og den højest placerede radiator, se tegning. Et indledende tryk på 0,5 bar (5 mvp) betyder en maksimal tilladt højdeforskel på 5 meter. Den maksimale systemvolumen uden kedel er 220 liter ved ovenstående begyndelsestryk.



Bufferbeholder

Installation af varmepumpen kræver en passende mængde varmemæner (ca. 10 l/kW varmepumpeeffekt) og et minimum, uforstyrret flow.

I tilfælde af en utilstrækkelig mængde varmemæner i installationen, skal der benyttes en ekstra bufferbeholder, som vil sikre en tilstrækkelig systemvolumen.

FORSIGTIG

For at opnå det mindste uforstyrrede flow i klimaanlægget skal de relevante hydraulikløsninger benyttes (f.eks. aflastningsventil, by-pass, parallel buffer og/eller åbne varmesløjfer). Husk altid at opretholde det mindste påkrævede flow i systemet – se underafsnittet "Minimum systemflow".



BEMÆRK

Det anbefales at have en ekspansionsbeholder i varmtvandsystemet. Det er imidlertid obligatorisk at installere en sikkerhedsventil med det påkrævede åbningstryk.

Mindste klimaanlægsvoluminer

F2040	6kW	8kW	12kW
Mindste klimaanlægsvolumen under varme/køling	50l	80l	100l

F2120	8kW	12kW	16kW
Mindste klimaanlægsvolumen under varme/køling	80l	100l	150l

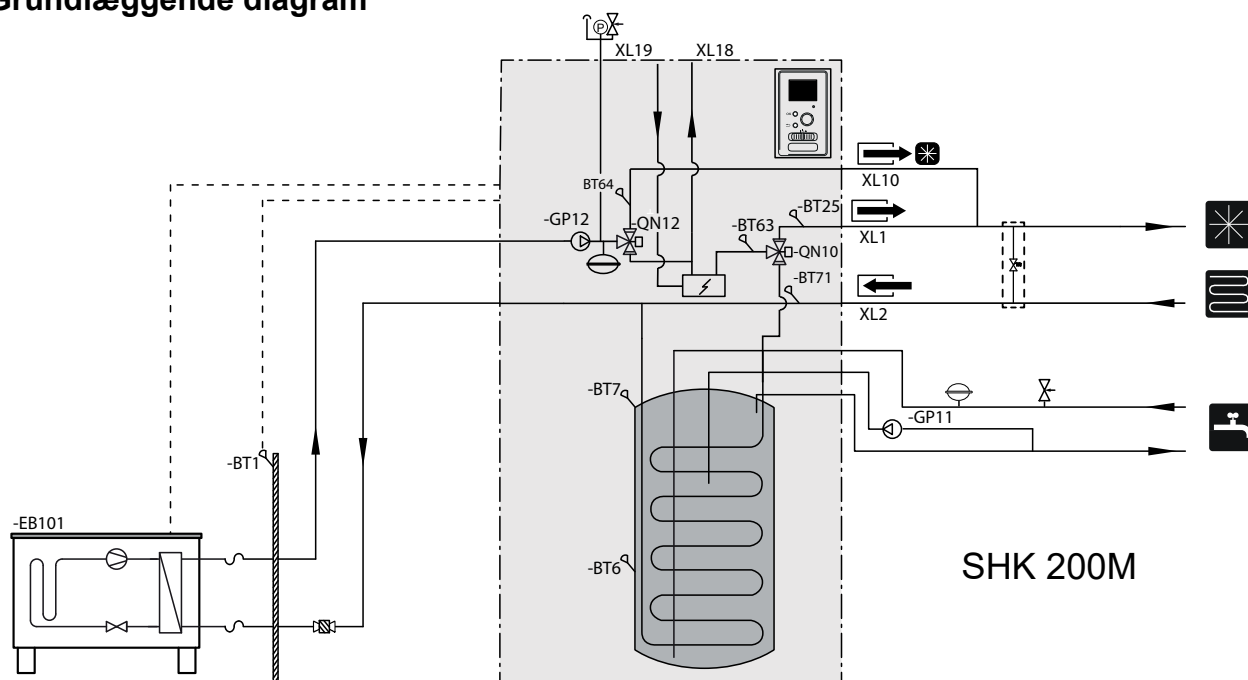
Systemdiagram

SHK 200M indendørsmodul er udstyret med en varmtvandsbeholder med varmtvandsspiral, ekspansionsbeholder, sikkerhedsgruppe, el-tilskud, elektronisk cirkulationspumpe og styremodul. Ved kombination med NIBE udeluftvarmepumpeenhed udgør det et komplet klimaanlæg.

F2040 / F2120 udendørsmodul leverer varmeenergi til opvarmning af brugsvand, drift af klimaanlæg, opvarmning af swimmingpools og køledrift med gratis energi, der findes i udeluften, og arbejder effektivt i

det lave temperaturområde, helt ned til -20° C. Tilslutning af udendørsmodul og indendørsmodul SHK 200M, med et system af rør fyldt med kølemiddie beskytter forbindelsen mod frysning i tilfælde af forstyrrelse i strømforsyningen til apparaterne. Systemets drift styres med et avanceret styremodul.

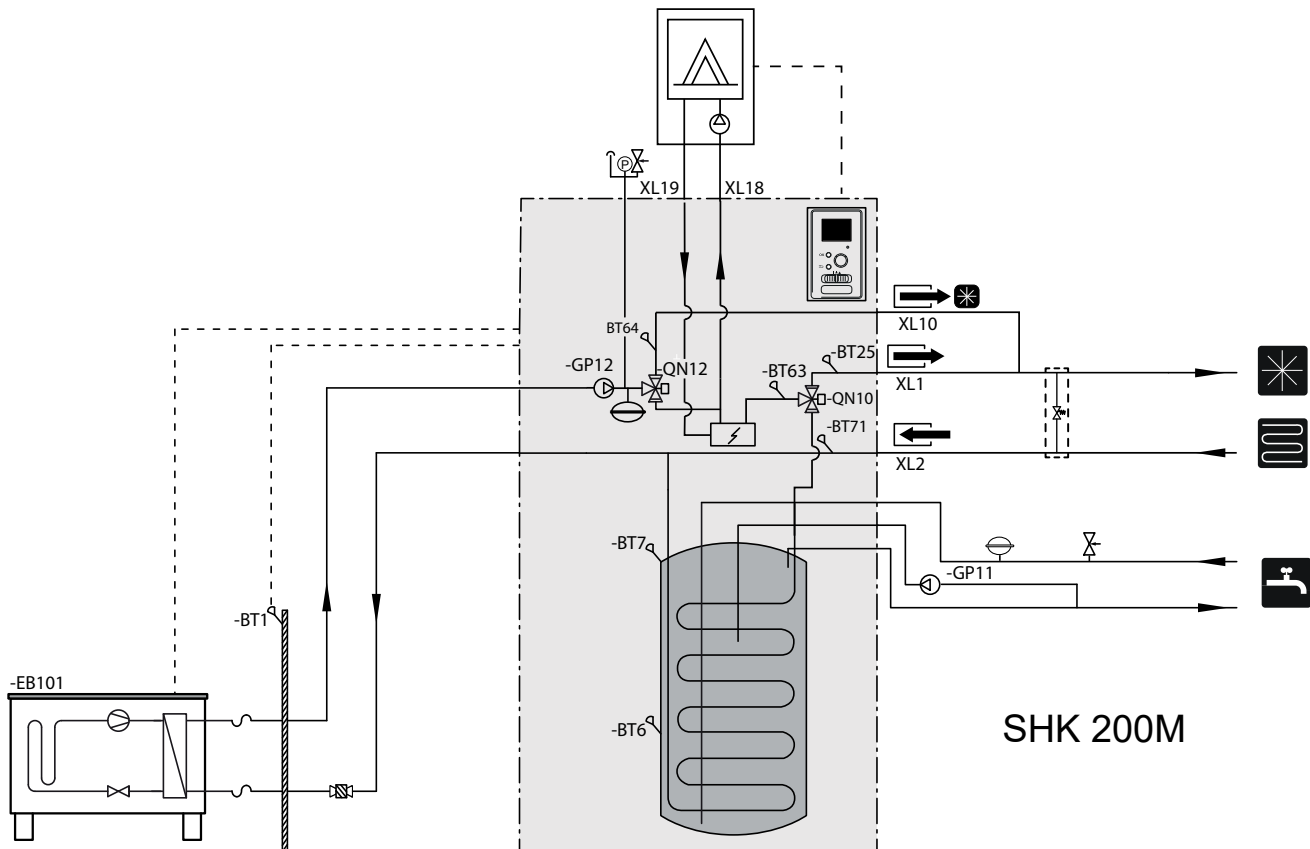
Grundlæggende diagram



Symbol	Betydning
	Afspærringsventil
	Kontraventil
	Shuntventil
	Sikkerhedsventil
	Temperaturføler
	Ekspansionsbeholder
	Manometer
	Automatisk udluftningsventil
	Cirkulationspumpe
	El-varme

Symbol	Betydning
	Kølesystemfilter
	Kompressor
	Krydsveksler
	Køledrift
	Varmesystem
	Varmt brugsvand
	Aflastningsventil
	Tilskud
	Filterventil

Diagram for tilslutning af tilskud



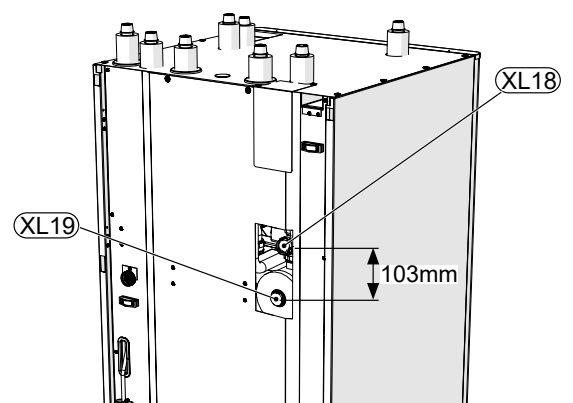
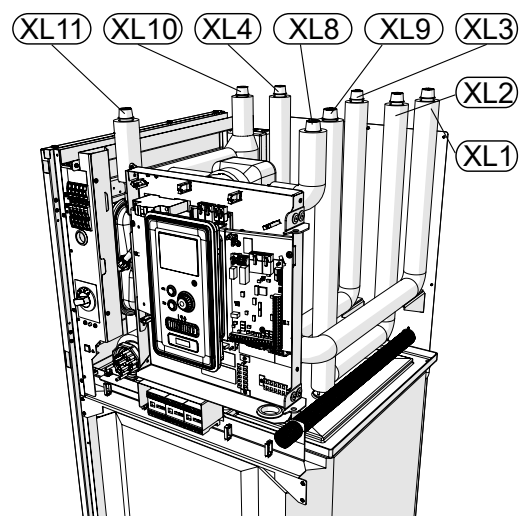
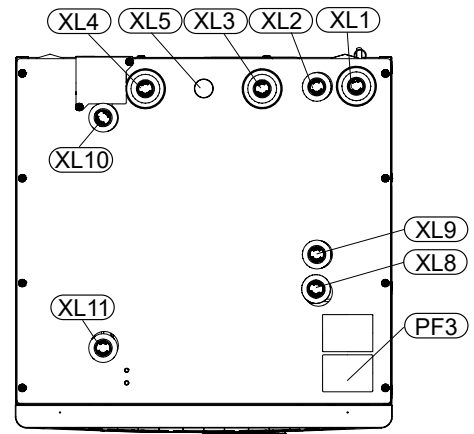
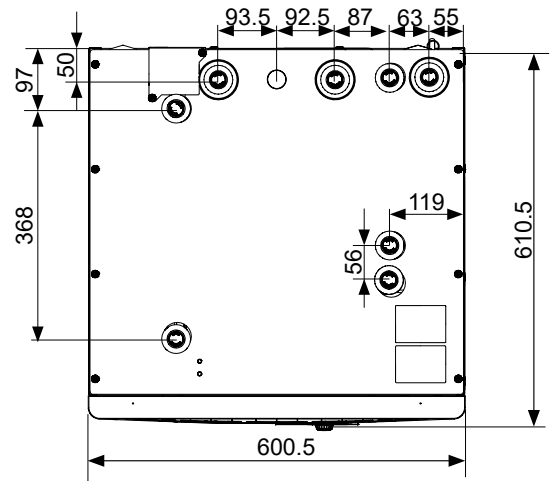
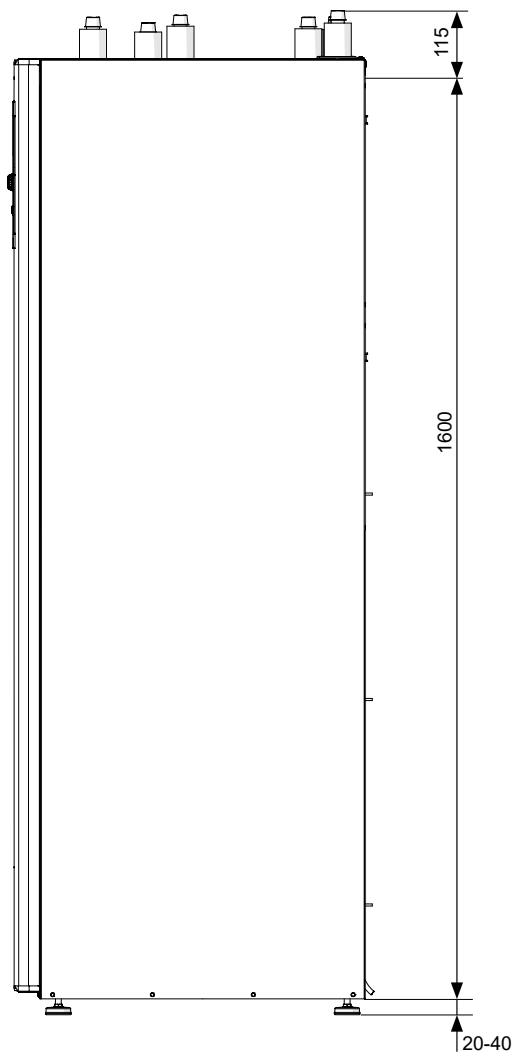
Indendørsmodul SHK 200M

- Det anbefales at du installerer SHK 200M-enheten i et rum, der er udstyret med et gulvafløb og som er beskyttet mod frysning.
- Underlaget skal have en tilstrækkelig lastbærende evne, helst beton.
- SHK 200M-enheten skal være placeret med bagsiden mod en bygningsvæg. Enheden må ikke placeres op ad væggene i rum, hvor støj kan være et problem.
- Apparatet kan nivelleres med justerbare fødder.
- Læg rør, så de ikke ligger op ad væggen i et soveværelse eller en stue, hvor støj kan være et problem.
- Sørg for, at der er ca. 800 mm frit område foran og 500 mm over apparatet for at lette fremtidig service.

Anbefalet monteringsrækkefølge

1. Kobl SHK 200M-enheden til centralvarmeanlægget samt til rørene til koldt og varmt vand.
2. Installer kølemedierør.
3. Tilslut strømfølere, udeføler, rør mellem SHK 200M og F2040 / F2120, samt kommunikations- og strømforsyning.
4. Tilslut strømforsyningen til SHK 200M-enheden.
5. Følg instrukserne vedrørende idriftsættelse i afsnittet Idriftsættelse og justering.

Mål og rørtilslutninger



Rørtilslutninger

- XL1 Tilslutning, varmekæber frem Ø22 mm
- XL2 Tilslutning, varmekæber retur Ø22 mm
- XL3 Tilslutning, koldt vand Ø22 mm
- XL4 Tilslutning, varmt vand Ø22 mm
- XL5 Rør til tilslutning af varmt vandscirkulation Ø15 mm
- XL8 Tilslutning, forsyning af opvarmning fra udendørsenheden Ø22 mm
- XL9 Tilslutning, forsyning af opvarmning til udendørsenheden Ø22 mm
- XL10 Tilslutning, køledrift Ø22 mm
- XL11 Tilslutning, sikkerhedsenhed Ø22 mm, trykmåler
- XL 18 Tilslutning, retur til tilskud Ø22 mm
- XL 19 Tilslutning, fremløb fra tilskud Ø22 mm

Anden information

- PF3 Serienummerskilt

Sammenkobling af indendørsmodul

Kompatible varmepumper luft / NIBE vand med centralenheden SHK 200M

SHK 200M-indendørsmodul kan benyttes med uden-dørsmoduler. De kompatible NIBE varmepumper er:

- F2040 6kW
- F2040 8kW
- F2040 12kW
- F2120 8kW
- F2120 12kW
- F2120 16kW

Du kan finde yderligere information om NIBE varmepumper på www.nibe.eu og i de relevante installations- og brugsvejledninger.

I afsnittet Tilbehør kan du se listen over tilbehør, der kan benyttes med SHK 200M.

Sammenkobling af klimaanlægget

Rørtilslutningerne på klimaanlægget foretages ovenfra på apparatet.

- Alle påkrævede sikkerhedsanordninger og afspærringsventiler skal monteres så tæt på SHK 200M-enheden som muligt.
- Udluftningsventiler skal installeres, hvor det er nødvendigt.
- Sikkerhedsventilen med trykmåleren og udluftningsventilen på centralvarmekredsløbet samt sikkerhedsventilen på varmtvandsystemet skal være monteret på de passende tilslutninger XL 11 og XL 4. For at forhindre dannelse af luftlommer, skal overløbsrøret hælde i hele længden fra sikkerhedsventilen, og det skal endvidere være frostsikkert.
- Når der tilsluttes et varmesystem med ekstra temperaturreguleringer, der er udstyret med flowregulatorer, skal der installeres en buffertank (om krævet) og en overstrømningsventil for at sikre det nødvendige uafbrudte flow.

FORSIGTIG

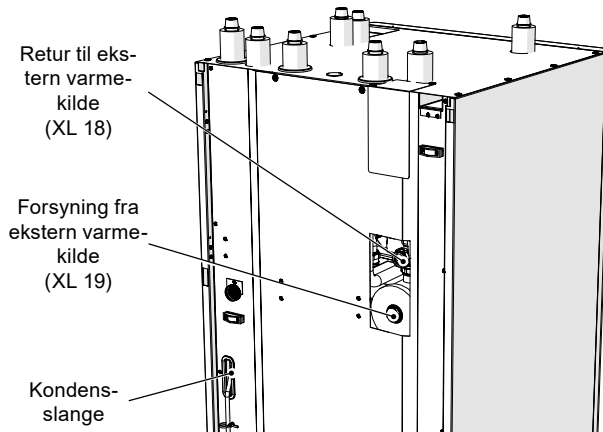
Termen "klimaanlæg", som benyttes i denne installations- og brugervejledning henviser til anlæg med varme- og køledrift, der forsynes med varme eller kulde ved hjælp af en varmekæber eller kuldebærer fra SHK 200M-enheden med henblik på varme eller køling.

BEMÆRK

Det er absolut nødvendigt, at den passende sikkerhedsventil monteres direkte på koldtvarmrøret til varmtvandsbeholderen for at beskytte beholderen mod kraftig trykforøgelse.

Tilslutning af ekstern varmekilde

En ekstern varmekilde med maks. effekt på 15 kW, f.eks. en gas- eller oliekedel kan tilsluttes på bagsiden af SHK 200M-enheden ved at fjerne den plade, der dækker adgang til tilslutningsportene (se tegning nedenfor). Diagram - se s. 11.



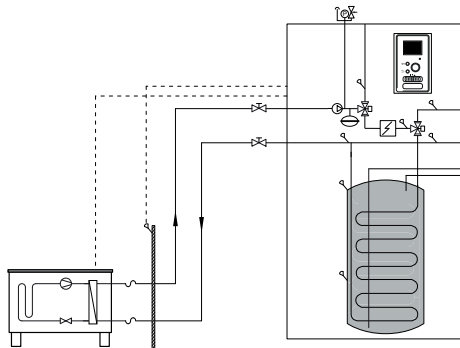
Fjernelse af kondens

SHK 200M-enheden har en kondensslange til dræning af kondensvand fra drypbakken, der er placeret under varmtvandsbeholderen. Røret dræner alt kondensvand væk fra apparatet, hvilket minimerer risikoen for beskadigelse. Dette rør kan forlænges efter behov.

Installationsalternativ

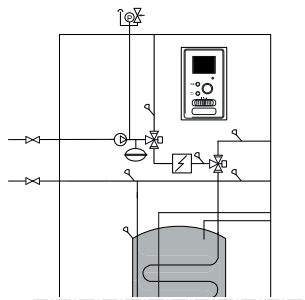
Sammenkobling af indendørsmodul

SHK 200M-enheden er ikke udstyret med en afspæringsventil. Disse skal installeres udvendigt på indendørsmodul for at lette fremtidig service.



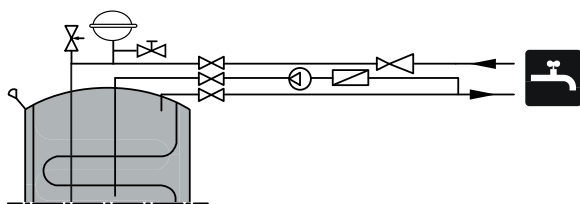
Sammenkobling under brug uden varmepumpe

Det er ikke nødvendigt at ændre konfiguration af hydrauliktilslutningerne for at indendørsmodul kan fungere uafhængigt uden udendørsmodul.



Tilslutning af koldt vand og varmt vand

Varmtvandsbeholderen skal være tilsluttet et vandforsyningssystem med et vandtryk på min. 1 bar, maks. 10 bar. Hvis trykket ved koldt vandsindtaget til beholderen er højere end det tilladte niveau, skal der benyttes en trykregulator. Under opvarmning af vand i beholderen øges trykket, hvilket er grunden til at hver beholder skal udstyres med en passende sikkerhedsventil, som skal installeres på koldt vandsforsyningen, og som vil beskytte beholderen mod kraftig trykforøgelse. Hvis der benyttes varmt vandscirkulation, se underafsnittet "Varmtvands-cirkulation".



FORSIGTIG

Det er absolut nødvendigt at installere en korrekt udvalgt sikkerhedsventil på røret til koldt vandforsyning.

FORSIGTIG

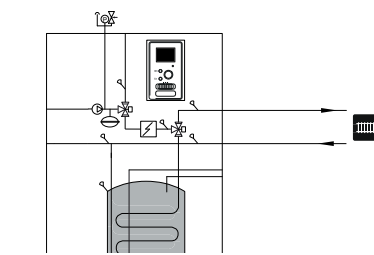
Brug ikke apparatet, hvis sikkerhedsventilen er blokeret.

FORSIGTIG

Det er forbudt at installere eventuelle begrænsende anordninger (f.eks. reduktionsrør, partikelfilter osv.) samt afspæringsventiler mellem varmtvandsbeholderen og sikkerhedsventilen. Der er kun tilladt at montere et T-stykke med en aftappingsventil og et T-stykke med en ekspansionsbeholder.

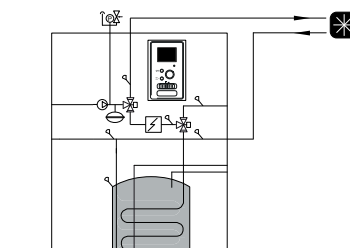
Sammenkobling af klimaanlægget

Ved tilslutning til et system med termostatventiler på alle radiatorer/gulvvarmerør skal der benyttes passende hydraulikløsninger, som sikrer den korrekte mængde varmebærer og et minimum, uforstyrret flow. Se underafsnittet "Bufferbeholder".



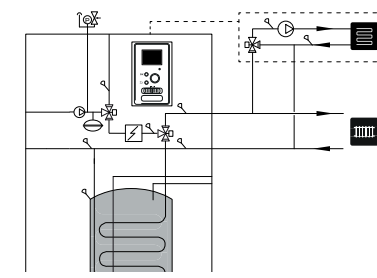
Tilslutning af kølesystemet

Køling styres af BT64-sensoren og QN12-omskifteventilen. Når køling er påkrævet, vender omskifteventilen retningen og åbner på siden af kølekredsløb.



Sammenkobling af et ekstra klimaanlæg

Systemet kan udvides til at omfatte yderligere varme/kølekredsløb, hvis der benyttes et ekstra tilbehørsprint. Når AXC 30-tilbehørsprint eller det brugsklare ECS 41-kit er taget i brug, kan der aktiveres et ekstra varmekredsløb ved hjælp af styremodulet.



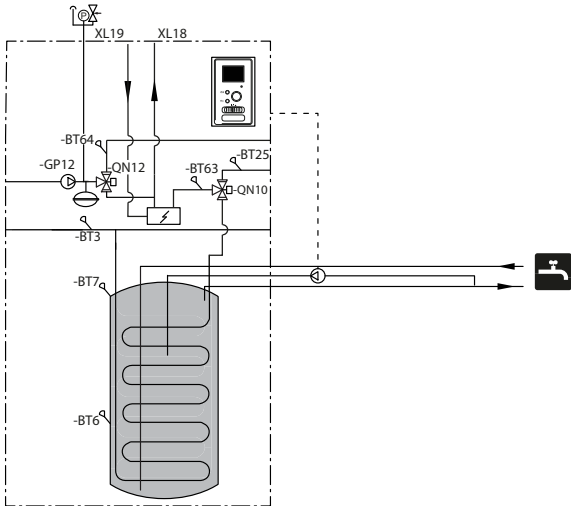
Yderligere tilbehør og tilslutningsmuligheder og -metoder for dette er beskrevet i vejledningerne til AXC 30 og ECS 41.

Varmtvandscirkulation

VIGTIG

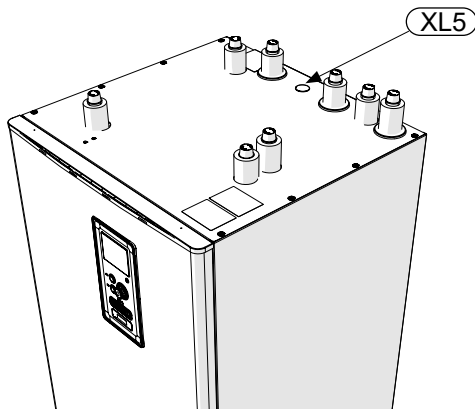
For at tilslutte styringen af varmtvandscirkulationspumpen kræves yderligere AXC 30 tilbehør.

SHK 200M-enheden leveres med mulighed for at tilslutte varmtvandscirkulation. Cirkulationsudtagsproppen (XL5) er placeret oven på varmtvandsbeholderen.

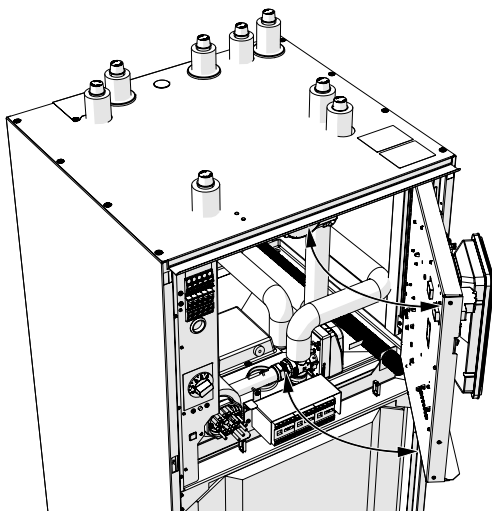


For at tilslutte cirkulationen skal nedenstående skridt følges:

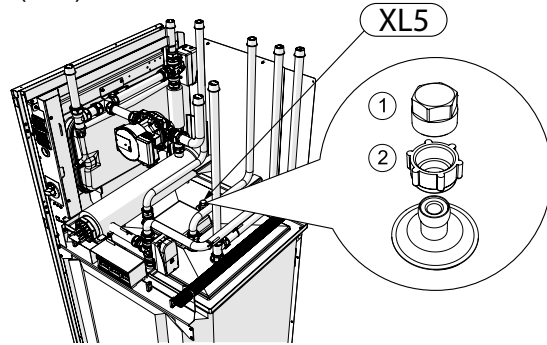
1. Fjern hættten XL5 fra den øverste del af huset.



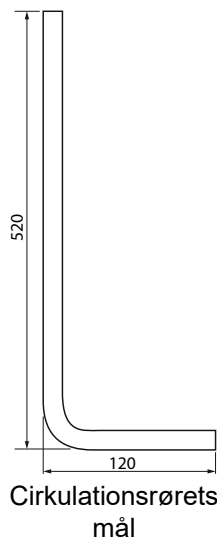
2. Fjern frontpanelet, og skyd styreboksen til højre for at få adgang til hydrauliktilslutningerne.



3. Fjern proppen fra cirkulationstilslutningsporten (XL5)



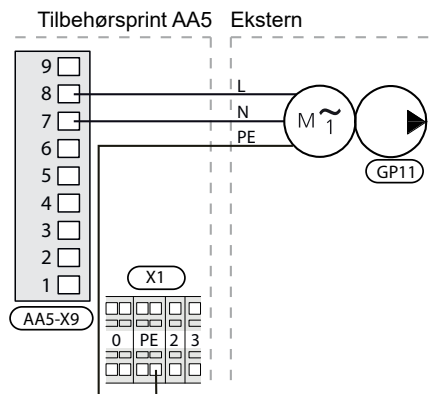
4. Monter en rørbøjning der vender mod bagsiden af huset, ind i cirkulationstilslutningsporten.
5. Tilslut røret til rørbøjningen, målene vises på nedenstående tegning, og før den ud foroven på huset, hvor XL5-proppen er placeret.
6. Monter en cirkulationspumpe ved udgangen af røret fra SHK 200M-enheden, og tilslut dens styring til styremodulet.
7. Sæt styreboksen og frontpanelet tilbage på plads.



Rørbøjning 15x15

Tilslutning af styring til varmtvandscirkulationspumpen

Varmtvandscirkulationspumpen skal tilsluttes AA5-udvidelseskortet (**IKKE INKLUDERET I SHK 200M KIT**) på strimlen AA5-X9: 8 (230V), AA5-X9: 7 (N) og X1: PE



5 El-tilslutninger

Generel information

Alt elektrisk udstyr med undtagelse af udeføler, rumføler og strømfølere er allerede tilsluttet fra fabrikken.

- Afbryd strømforsyningen til indendørsmodulet, før bygningens ledningsnet isolationstestes.
- Hvis huset er udstyret med en fejlstrømsafbryder, skal SHK 200M udstyres med en separat fejlstrømsafbryder.
- Indendørsmodulets ledningsdiagram kan findes i afsnittet "El-diagram".
- Kommunikations- og følerkabler må ikke lægges tæt på stærkstrømsledninger.
- Det mindste tværsnit af kommunikations- og følerkabler til eksterne forbindelser skal være 0,5 mm² med en længde på op til 50 m, for eksempel EKKX, LiYY eller tilsvarende.
- Strømforsyningskablet skal dimensioneres i henhold til de aktuelle standarder.
- Når kablerne føres til SHK 200M, skal kabelgennemføring UB1 benyttes (markeret på tegningen). I UB1 føres kablerne gennem hele indendørsmodulet, fra bagsiden til fronten.

FORSIGTIG

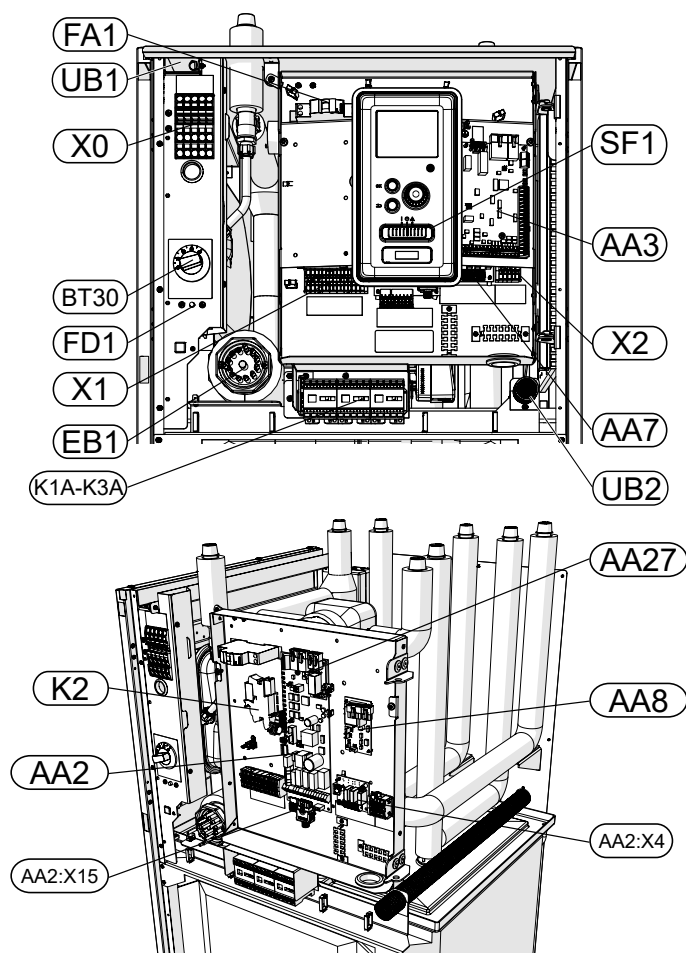
Kontakt (SF1) til styremodulet må ikke stilles på "I" eller "Δ", før klimaanlægget er fyldt med varmebærer og centralvarmesystemet er udluftet. Der er ellers risiko for beskadigelse af termodriftsafbryderen og gennemstrømningsvarmeren.

FORSIGTIG

Sluk for strømmen med driftsafbryderen før enhver form for service. El-installationen skal udføres i overensstemmelse med de aktuelle bestemmelser af en person med de korrekte bemyndigelser og kvalifikationer.

FORSIGTIG

Når SF1 stilles på "Δ", kobler SHK 200M-enheden QN10-ventilen til centralvarme, og opvarmning finder sted i henhold til termostat BT30. Varmtvand opvarmes ikke, når kontakten står på "Δ".



LEGENDE

X0	Klemrække - 400V~/230V~
X1	Klemrække - 230V~
X2	Klemrække - 230V~
FA1	Miniafbryder (til indendørsmodulet)
K1A-K3A	Kontaktorer til el-patron
BT30	Termostat for standby-tilstand
AA3	Følerkort
AA7	Relækort
FD1	Termodriftsafbryder
UB1	Kabelgennemføring
UB2	Kabelgennemføring
K2	Alarmrelæ
AA2	Hovedkort
AA2:X15	Klemrække - lavspænding
AA2:X4	Klemrække - lavspænding
AA8	Titan-anodekort
AA27	Relækort

Termodriftsafbryder

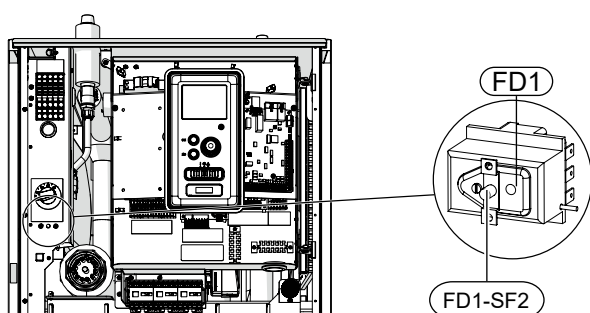
Termodriftsafbryderen (FD1) afbryder strømforsyningen til el-tilskuddet, hvis temperaturen stiger til ca. 98 °C eller falder under -8 °C og kan nulstilles manuelt.

FORSIGTIG

Hvis varmebeskyttelsen aktiveres, skal det rapporteres til et autoriseret servicecenter for at diagnosticere problemet.

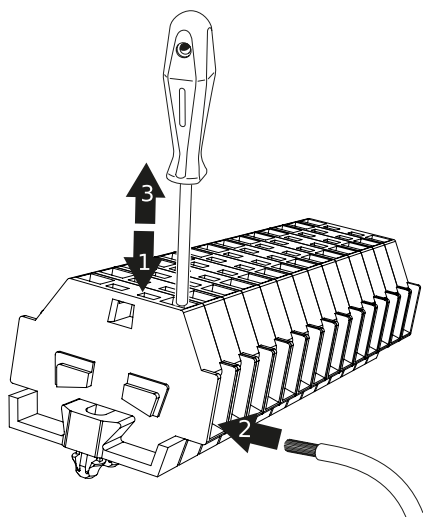
Nulstilling

Termodriftsafbryder (FD1) er tilgængelig bag frontdækslet. Den nulstilles med et fast tryk på knappen (FD1-SF2) med en lille skruetrækker. Tryk på knappen med maks. kraft 15 N (ca. 1,5 kg).



Kabelbøjle

Benyt et passende redskab til at frigøre/låse kablerne i klemrækkerne på indendørsmodul.



Tilslutninger

FORSIGTIG

For at forhindre interferens må uskærmede kommunikationskabler og/eller følerkabler til eksterne forbindelser ikke lægges mindre end 20 cm fra stærkstrømskabler.

FORSIGTIG

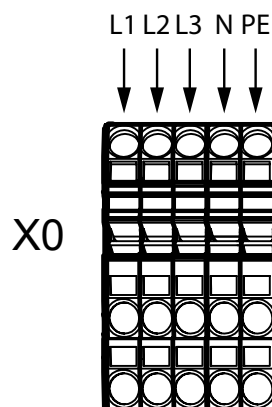
Det el-system, som enheden skal tilsluttes, skal være bygget i henhold til aktuelle bestemmelser.

Tilslutning af strømforsyning 400 V

Strømforsyningen er tilsluttet klemrække (X0) gennem indgangen på bagsiden af enheden (UB1). Ledningen skal dimensioneres i henhold til de gældende standarder.

400 V-tilslutningen giver mulighed for en maks. effekt på 9 kW til el-tilskuddet. Tilslutningen skal udføres i henhold til diagrammet i brugervejledningen.

Diagram - tilslutning af strømforsyning 400 V



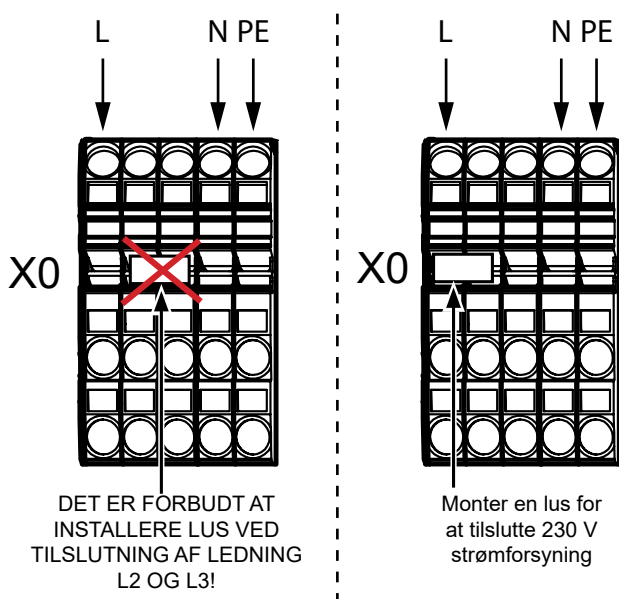
FORSIGTIG

Når der benyttes en 400 V forbindelse, er den maksimale effekt i det el-modul, som benyttes i SHK 200M-enheden, 9 kW.

Tilslutning af strømforstyring 230 V

Strømforstyringen er tilsluttet klemrække (X0) gennem indgangen på bagsiden af enheden (UB1). 230 V-tilslutningen giver mulighed for en maks. effekt på 4,5 kW til tilskuddet. Tilslutningen skal udføres i henhold til diagrammet i brugervejledningen.

Diagram - tilslutning af strømforstyring 230 V



FORSIGTIG

Når der benyttes en 230 V forbindelse, er den maksimale effekt i tilskuddet, som benyttes i SHK 200M-enheden 4,5 kW.

FORSIGTIG

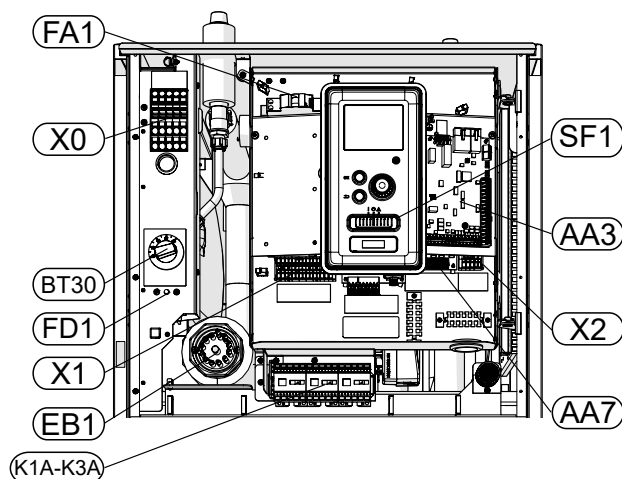
Det er forbudt at installere lus ved tilslutning af ledning L2 og L3. Det kan beskadige apparatet og det elektriske system.

Producenten bærer intet ansvar for eventuel beskadigelse, der skyldes manglende overholdelse af ovenstående instrukser.

Miniafbryder

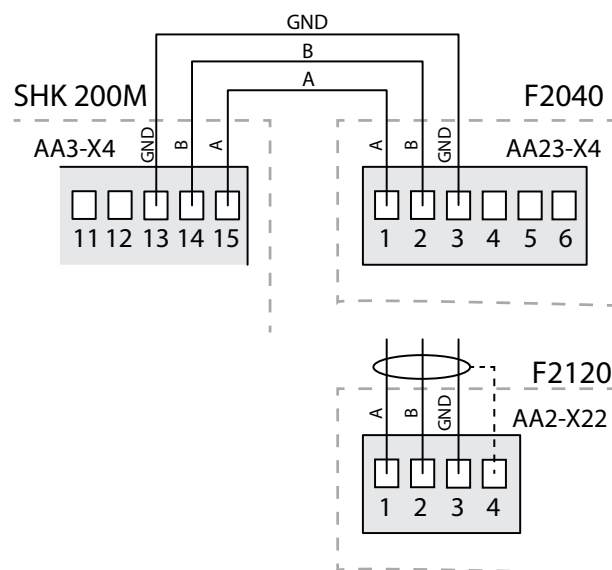
Det automatiske varmestyringsystem, cirkulationspumpen og ledningsforbindelserne i SHK 200M er beskyttet internt af miniafbryder (FA1).

Tilslutning



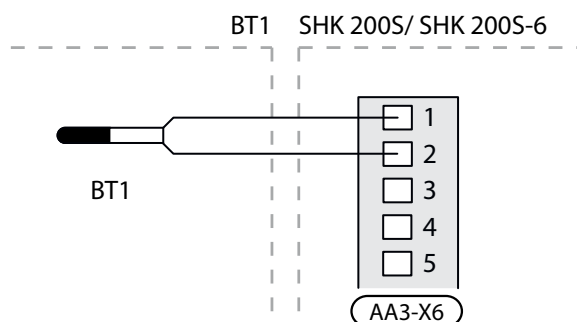
Kommunikationsforbindelse med varmepumpen

Tilslut varmepumpen ved hjælp af et afskærmet 3-leder kabel til terminaler X4:15 (A), X4:14 (B) og X4:13 (GND) på AA3 kortet. Tilslut som vist i diagrammet nedenfor.



Tilslutning af udeføler

Udeføler (medfølger) skal være tilsluttet SHK 200M-enheden via klemrække AA3-X6:1 og AA3-X6:2.



Indstillinger

El-tilskud - maks. effekt

El-tilskuddet har en maks. effekt på 9 kW (400 V). El-patronens effekt er delt i 3 trin. De mulige el-trin for drift er: 3, 6 og 9 kW. Det maksimale effektrin for el-patronen kan indstilles i menu 5.1.12.

Nøddrift

Når styremodulet er indstillet til nøddrift (SF1 er indstillet på Δ) er kun de mest nødvendige funktioner aktiveret.

- Varmtvand opvarmes ikke.
- Konstant temperatur i fremløbet, mere information i afsnittet "Nøddriftstermostat".



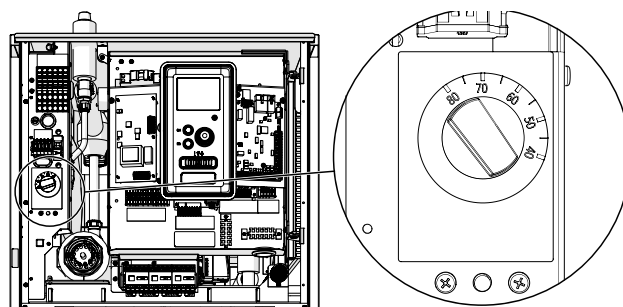
FORSIGTIG

Det er ikke muligt at opvarme varmtvand i nøddrift.

Nøddriftstermostat

Fremløbstemperaturen i nøddrift indstilles med en termostat (BT30). Den skal indstilles i henhold til varme-/kølekredsløbets krav i drift.

Justeringsområdet er 6-67 °C. Bemærk imidlertid, at for gulvvarme skal indstillingen være min. 20 °C, maks. 35-45 °C for at bibeholde komforten i rummet og effektiv drift af systemet.



FORSIGTIG

Den maks. tilgængelige effekt for varmeren i nøddrift er 3 kW.



FORSIGTIG

Temperaturen på termostaten skal indstilles i henhold til systemkravene. Hvis temperaturen er for høj, kan det beskadige systemet.

6 Idriftsættelse og justering

Forberedelse

1. Kontroller, at kontakten til styremodulet er i position "0".
2. Kontroller, at aftapningsventilen er helt lukket og at termodriftsafbryderen (FD1) ikke er udløst.
3. Kompatible NIBE luft/vand-varmepumper er angivet i afsnittet "Installationsalternativ".

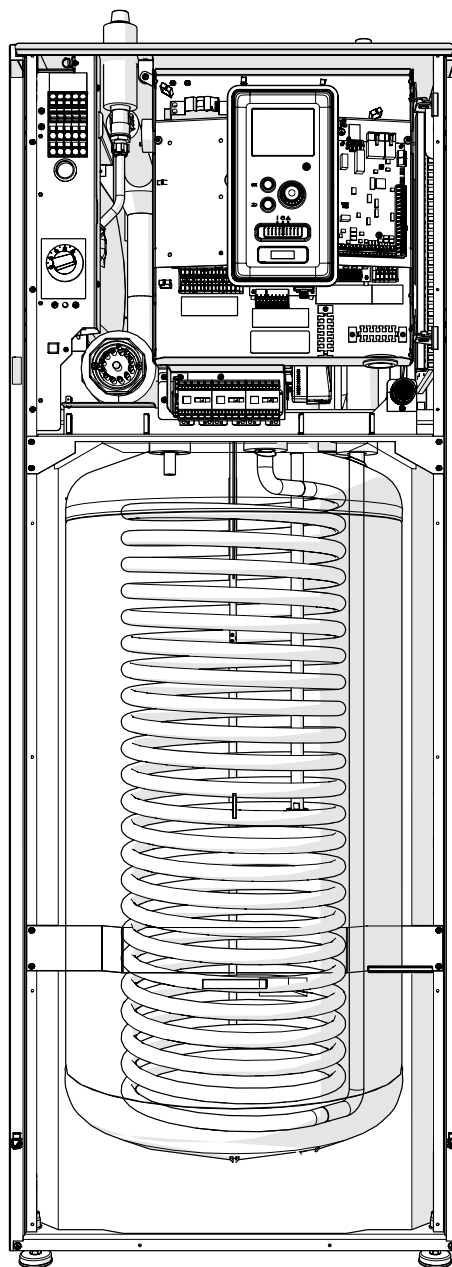
Påfyldning og udluftning

Fyldning af varmtvandsbeholderen i SHK 200M

1. Åbn varmtvandsindtaget på det højeste indtogssted i huset.
2. Åbn afspærringsventilen for koldt vand. Denne ventil skal så være helt åben, mens disse tiltag udføres.
3. Når vandet begynder at strømme fra indtagspunktet med varmt vand uden luftbobler er varmtvandsbeholderen fuld og du kan lukke indtagspunktet.

Påfyldning og udluftning af klimaanlægget SHK 200M

1. Åbn udluftningsventilen på det højeste punkt i varmesystemet.
2. Indstil alle spoleventiler til en position som muliggør flow i alle kredsløb.
3. Åbn påfyldningsventilen, og fyld den med varmemediet.
4. Luk afluftningsventilen, når varmemediet løber ud af det på en konstant måde (uden luftbobler).
5. Kontroller det manometer, hvor du vil se trykket stige. Fyld installationen til et tryk på 2 bar, og luk derefter påfyldningsventilen.
6. Start varmesystemets cirkulationspumpe fra tid til anden ved at åbne udluftningsventiler på varmekredsen.
7. Åbn sikkerhedsventilen, indtil trykket på manometeret falder til ca. 1 bar i det normale arbejdsområde (sikkerhedsgruppe inkluderet).
8. Hvis trykket falder til under 1 bar under udluftningen, skal varmekredsen fyldes op med varmemediet.



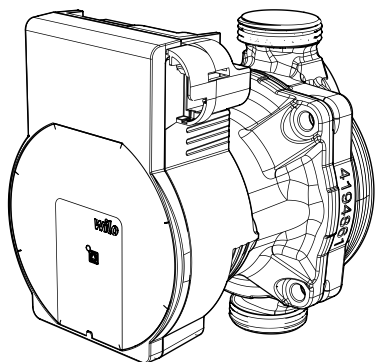
Aftapning af klimaanlægget

1. Tilslut et rør til systemets udvendige aftapningsventil.
2. Åbn derefter aftapningsventilen for at dræne varmeanlægget.

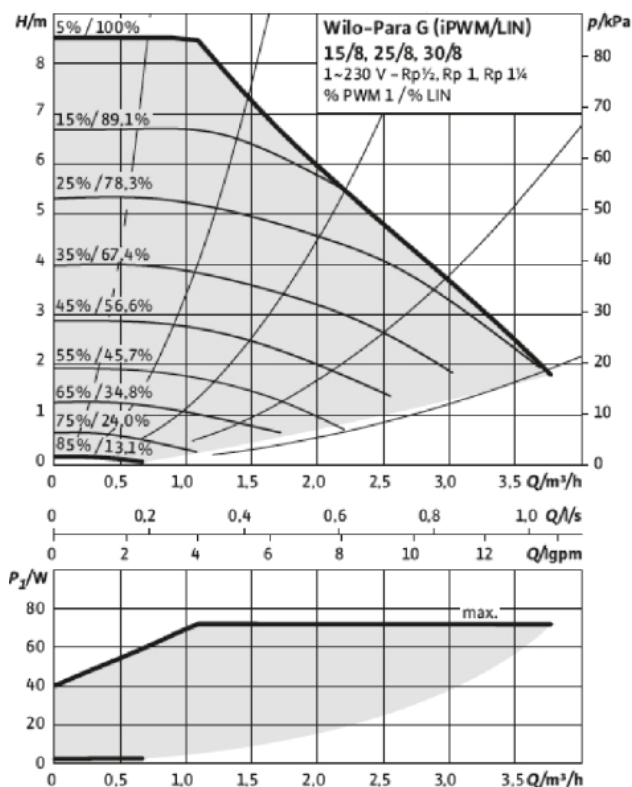
Cirkulationspumpe

Pumpehastighed

Cirkulationspumpen i SHK 200M er frekvensstyret og justerer sig selv via styring og varmebehov.



Tilgængeligt tryk, cirkulationspumpe



Efterjustering, udluftning

Først frigives der luft fra varmebæreren, og det kan være nødvendigt at udlufte. Hvis der kan høres gurglende lyde fra klimaanlægget, kræver hele systemet ekstra udluftning. Systemet udluftes via udluftningsventilerne. Under udluftning skal SHK 200M være slukket.

Idriftsættelse

Ved idriftsættelse af varmepumpen:

1. Tænd for strømforsyningen til SHK 200M, og sørg for at NIBE F2040 / F2120-enheden er tilsluttet korrekt til strømforsyningen.
2. Følg instrukserne, der vises på styremodulets startguide, eller start alternativt startguiden i menu 5.7.

Startguide



FORSIGTIG

Klimaanlægget skal fyldes med vand og udluftes før kontakten stilles på "I".

1. Indstil kontakt (SF1) på styremodulet til "I".
2. Følg instrukserne på displayets startguide. Hvis startguiden ikke starter, når du starter styremodulet, så start det manuelt i menu 5.7.



TIP

Se side 39 for mere detaljeret information om installationens styresystem [1](drift, menuer osv.).

Idriftsættelse

Startguiden lanceres første gang systemet startes op. Startguidens instrukser anfører, hvad der skal foretages ved første opstart sammen med en gennemgang af systemets grundlæggende indstillinger.

Startguiden sikrer, at opstarten udføres korrekt. Den kan ikke springes over. Startguiden kan startes senere i menu 5.7.

Under startguiden fungerer omskifterventilerne for at hjælpe med at udlufte varmepumpen.



BEMÆRK

Så længe startguiden er aktiv, vil ingen funktion i styremodulet starte automatisk.

Startguiden vil komme op ved hver genstart af styremodulet, indtil den deaktiveres på sidste side.

Betjening af startguiden



C. Alternativ/indstilling

A. Side

Her kan du se menuniveauet i startguiden. Du bladrer mellem siderne i startguiden som følger:

1. Drej på håndhjulet, indtil en af pilene i øverste venstre hjørne (ved sidenummeret) er valgt.
2. Tryk på OK-knappen for at bevæge dig mellem siderne i startguiden.

B. Navn og menunummer


Information om menusiden, som startguiden henviser til, kan findes i styresystemet. Cifrene i parentes henviser til menunumrene i styresystemet.

Hvis du ønsker at læse mere om en specifik menu, skal du enten konsultere hjælpemenuen eller læse brugervejledningen.

C. Tilvalg/indstilling

Angiv indstillinger for systemet her.

D. Hjælpemenu

 I mange menuer er der et symbol, der angiver at ekstra hjælp er tilgængelig.

For at se hjælpeteksten:

1. Brug håndhjulet til at vælge hjælpesymbolet.
2. Tryk på OK-knappen.

Hjælpeteksten består ofte af flere vinduer, som du kan bladre mellem ved hjælp af håndhjulet.

Idriftsættelse uden varmepumpe

Indendørsmodul kan benyttes uden en varmepumpe, dvs. kun som en el-kedel, til for eksempel at producere varme og varmtvand, før varmepumpen installeres.

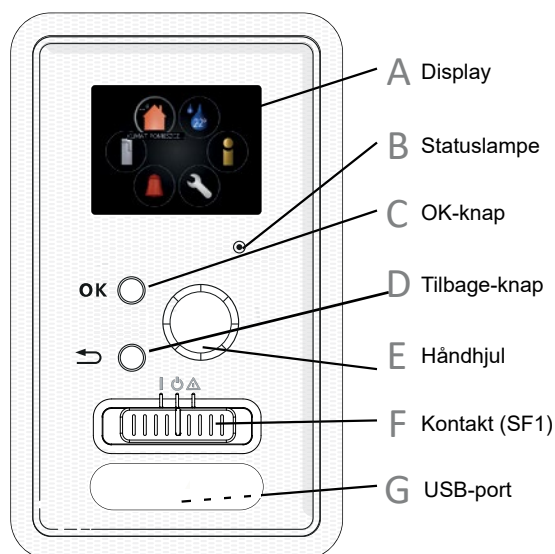
Gå til menu 5.2.2 Systemindstillinger og slå varmepumpen fra.

FORSIGTIG

Vælg auto eller manuel driftsindstilling, når indendørsmodul skal benyttes igen sammen med varmepumpen.

7 Styring - Indledning

Display



A Display

Der vises instrukser, indstillinger og driftsinformation på displayet. Du kan let navigere mellem forskellige menuer og valgmuligheder for at indstille temperaturen eller få den ønskede information.

B Statuslampe

Statuslampen angiver status på styremodulet. Statuslampen:

- lyser grønt under normal drift;
- lyser gult i nøddrift;
- lyser rødt i tilfælde af alarm.

C OK-knap

OK-knappen benyttes til at:

- bekræfte valg af undermenu/valgmulighed/værdi;
- bladre gennem vinduerne i startguiden.

D Tilbage-knap

Tilbage-knappen benyttes til at:

- gå tilbage til den forrige menu;
- ændre en indstilling, der ikke er blevet bekræftet.

E Håndhjul

Håndhjulet kan drejes til højre eller venstre. Du kan:

- bladre gennem menuer og mellem valgmuligheder;
- øge eller mindske værdierne;
- ændre side i instrukser på flere sider (for eksempel hjælpetekst og serviceinformation).

F Kontakt (SF1)

Kontakten har tre positioner:

- Til (I)
- Standby (⏻)
- Nøddrift (⚠)

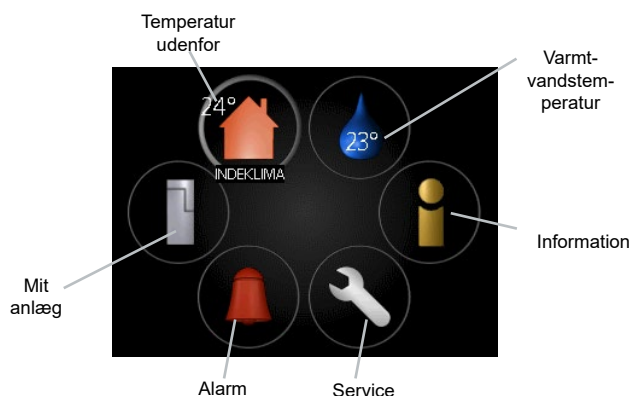
Nøddrift må kun benyttes i tilfælde af en funktionsfejl i styremodulet. I denne tilstand slukker kompressoren i varmepumpen, og el-patronen slår til. Styremodulets display er ikke belyst, og statuslampen lyser gult.

G USB-port

USB-porten er skjult under plastmærkatet med produktnavnet.

USB-porten benyttes til at opdatere softwaren.

Systemmenu



Menu 1 - INDEKLIMA

Indstilling og planlægning af indetemperaturen. Se information i Hjælpe menuen eller brugervejledningens underafsnit MENU 1.

Menu 2 - VARMTVAND

Indstilling og planlægning af varmtvandsproduktion. Se information i Hjælpe menuen eller brugervejledningens underafsnit MENU 2.

Menu 3 - INFO

Se temperatur og andre driftsoplysninger og adgang til alarmloggen. Se information i Hjælpe menuen eller brugervejledningens underafsnit MENU 3.

Menu 4 - MIT ANLÆG

Indstilling af tid, dato, sprog, display, driftsindstilling etc. Se information i Hjælpe menuen eller brugervejledningens underafsnit MENU 4.

Menu 5 - SERVICE

Avancerede indstillinger. Disse indstillinger er ikke tilgængelige for slutbrugeren. Denne menu er synlig, når der trykkes på Tilbage-knappen i 7 sekunder, når du befinder dig i startmenuen. Se information i brugervejledningens underafsnit MENU 5.

Symboler på displayet

Når enheden er i drift, kan følgende symboler vises på displayet:

Symbol	Beskrivelse
	Dette symbol forekommer ved siden af informationstegnet, hvis der er information i menu 3.1, som du bør være opmærksom på.
	Disse to symboler angiver om kompressoren i udendørsmodul eller tilskud i installationen er blokeret via styremodulet. Disse kan for eksempel være blokeret afhængigt af, hvilken driftsindstilling der er valgt i menu 4.2, hvis blokering er planlagt i menu 4.9.5 eller hvis en alarm der blokerer en af dem, er udløst. Blokering af kompressor Blokering af el-tilskud
	Dette symbol vises, hvis periodisk forøgelse eller luksusindstilling for varmtvand er aktiveret.
	Dette symbol angiver, om "ferieindstilling" er aktiv i 4.7
	Dette symbol angiver, om styremodulet kommunikerer med My-Upway.
	Dette symbol angiver den faktiske ventilatorhastighed, hvis hastigheden er ændret i forhold til normal indstilling. Tilbehør ERS påkrævet.
	Dette symbol angiver, om solcellebaseret klimaanlægget er aktivt. Tilbehør EME påkrævet.
	Dette symbol angiver om poolopvarmning er aktiv. Tilbehør POOL 40 påkrævet.
	Dette symbol angiver, om køledrift er aktiv.

Drift

Hvis du vil flytte markeringen, skal du dreje knappen til venstre eller højre. Det markerede element er hvidt og/eller har en fremhævet fane.

Valg af menu

Hvis du vil gå ind i menusystemet, skal du vælge hovedmenuen ved at markere den og trykke på OK. Der vises et nyt vindue med undermenuerne.

Vælg en af undermenuerne ved at markere den og trykke på OK.

Valg af valgmuligheder



I en menu med valgmuligheder angives den aktuelt valgte valgmulighed med et grønt hak. Sådan vælger du en anden valgmulighed:

1. Vælg den relevante valgmulighed. En af valgmulighederne er forvalgt (hvid).
2. Tryk på OK for at bekræfte den ønskede indstilling. Den valgte valgmulighed har et grønt hak.



Indstillinger for værdi

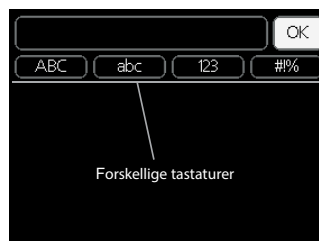


Værdi, der skal ændres

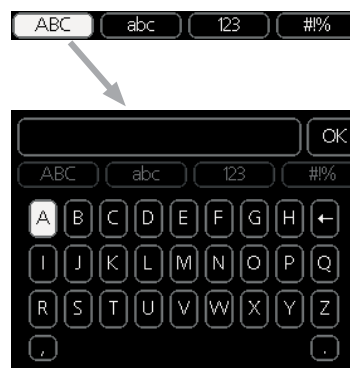
Indstil en værdi:

1. Vælg den værdi, du vil indstille ved hjælp af håndhjulet. 01
2. Tryk på OK. Værdiens baggrundsfarve skifter til grøn, hvilket betyder at du har fået adgang til indstillingstilstanden. 01
3. Drej håndhjulet til højre for at forøge værdien og til venstre for at reducere værdien. 04
4. Tryk på OK-knappen for at bekræfte den værdi, du har indstillet. For at fortryde og gå tilbage til den oprindelige værdi, trykker du på Tilbage-knappen. 04

Brug af det virtuelle tastatur



I nogle menuer, hvor der skal indtastes tekst, findes der et virtuelt tastatur.



Afhængigt af menuen kan du få adgang til forskellige tegnsæt, som er indstillet med håndhjulet. Tryk på Tilbage-knappen for at skifte tegnsæt. Hvis der kun er ét tegnsæt i en menu, vises standardtastaturet automatisk. Når du er færdig med at skrive, skal du vælge "OK" og trykke på OK-knappen.

Bladre gennem vinduer

En menu kan indeholde flere vinduer. Drej håndhjulet for at bladre mellem vinduerne.




Bladre gennem vinduer i startguiden



Pil til at bladre blandt vinduerne i startguiden

1. Drej på håndhjulet, indtil en af pilene i øverste venstre hjørne (ved sidenummeret) er valgt.
2. Tryk derefter på OK-knappen for at fortsætte til næste trin i Startguiden.

Hjælpmenu

 I mange menuer er der et symbol, der angiver at ekstra hjælp er tilgængelig.

For at se hjælpeteksten:

1. Brug håndhjulet til at vælge hjælpesymbolet.
2. Tryk på OK.

Hjælpeteksten består ofte af flere vinduer, som du kan bladre mellem ved hjælp af håndhjulet.

8 Styring

Menu 1 - INDEKLIMA

1-INDEKLIMA	1.1 temperatur	1.1.1 - varme	
		1.1.2 - køling	
	1.2 - ventilation ¹		
	1.3 - tidsplan	1.3.1 - varme	
		1.3.2 - køling	
		1.3.3 - ventilation ¹	
	1.9 - avanceret	1.9.1 - kurve	1.9.1.1 - varmekurve
			1.9.1.2 - kølekurve
		1.9.2 - ekstern justering.	
		1.9.3 - min. fremløbstemp.	1.9.3.1 - varme
			1.9.3.2 - køling
		1.9.4 - rumfølerindstillinger	
		1.9.5 - køleindstillinger	
		1.9.6 - ventilatorreturtd ¹	
	1.9.7 - egen kurve	1.9.7.1 - varme	
		1.9.7.2 - køling	
	1.9.8 - punktforskydning		

¹ERS-tilbehør er nødvendigt.

Menu 2 - VARMTVAND

2 - VARMTVAND	2.1 - midlertidig luksusindstilling	
	2.2 - komfortdrift	
	2.3 - tidsplan	
	2.9 - avanceret	2.9.1 - periodisk forøgelse
		2.9.2 - varmtvandscirk. ²

Menu 3 - INFO

3 - INFO	3.1 - serviceinfo
	3.2 - kompressorinfo
	3.3 - ekstra info
	3.4 - alarmlog
	3.5 - indetemperaturlog

²AXC 30 tilbehør nødvendig.

Menu 4 - MIT ANLÆG

4 - MIT ANLÆG	4.1 - plusfunktioner	4.1.1 - pool ³	
		4.1.2 - pool 2 ³	
		4.1.3 - internet	4.1.3.1 - Uplink
			4.1.3.8 - tcp/ip-indstillinger
			4.1.3.9 - proxy-indstillinger
		4.1.5 - SG Ready	
		4.1.6 - smart price adapt.	
		4.1.7 - smart bolig	
		4.1.8 - smart energy source	4.1.8.1 - indstillinger
			4.1.8.2 - indst. pris
			4.1.8.3 - CO2-påvirkning
			4.1.8.4 - tarifperioder, el-pris
			4.1.8.6 - tarifperioder, ekst. shuntst.
			4.1.8.7 - tarifperioder, ekst. trinst.
			4.1.8.8 - tarifperioder
		4.1.10 - solenergi ⁵	
		4.2 - driftsindstilling	
		4.3 - mine ikoner	
		4.4 - tid & dato	
		4.6 - sprog	
		4.7 - ferieindstilling	
	4.9 - avanceret	4.9.1 - driftsprioritering	
		4.9.2 - autoindstilling	
		4.9.3 - gradminutindstilling	
		4.9.4 - fabriksindstilling bruger	
		4.9.5 - tidsplan blokering	
		4.9.6 - tidsplan lydsvag drift	

³ POOL 40 ekstraudstyr er påkrævet.

⁵ EME 20 ekstraudstyr er påkrævet.

Menu 5 - SERVICE

5 - SERVICE	5.1 - driftsindstillinger	5.1.1 - varmtvandsindstillinger ⁶
		5.1.2 - maks. fremløbstemperatur
		5.1.3 - maks. diff. fremløbstemperatur
		5.1.4 - alarmtiltag
		5.1.5 - ventilatorhast. udsugning ⁷
		5.1.6 - ventilatorhast. indblæsning ⁷
		5.1.12 - tilskud
		5.1.14 - flowindst. klimasystem
		5.1.22 - varmepumpe test
		5.1.23 - kompressorkurve
		5.1.25 - tid filteralarm
	5.2 - systemindstillinger	5.2.2 - installerede slaver
		5.2.3 - sammenkobling
		5.2.4 - tilbehør
	5.3 - tilbehørsindstillinger	5.3.2 - shuntstyret tilskudsvarme ⁶
		5.3.3 - ekstra klimaanlæg ⁸
		5.3.4 - solvarme ⁹
		5.3.6 - trinstyret tilskudsvarme ⁶
		5.3.8 - varmtvandskomfort ⁶
		5.3.11 - modbus ¹⁰
		5.3.12 - udsugnings-/indblæsnings-luftmodul ⁷
		5.3.14 - F135 ¹¹
		5.3.15 - GBM kommunikationsmodul ¹²
		5.3.16 - fugtmåler ¹³
		5.3.21 - flowmåler/energimåler ¹⁴
	5.4 - bløde indgange/udgange	
	5.5 - fabrikindstilling service	
	5.6 - tvangsstyring	
	5.7 - startguiden	
	5.8 - hurtig start	
	5.9 - gulvtørringsfunktion	
	5.10 - ændringslog	
	5.11 - slaveindstillinger	5.11.1 - EB101
		5.11.1.1 - varmepumpe
		5.11.1.2 - ladepumpe (GP12)
	5.12 - land	

⁶ AXC 30-tilbehørsprint er påkrævet.

⁷ ERS-ekstraudstyret er påkrævet.

⁸ ECS-ekstraudstyret er påkrævet.

⁹ SOLAR 42-ekstraudstyret er påkrævet.

¹⁰ MODBUS-ekstraudstyret er påkrævet.

¹¹ F135-ekstraudstyret er påkrævet.

¹² OPT-ekstraudstyret er påkrævet.

¹³ HTS 40-ekstraudstyret er påkrævet.

¹⁴ EMK 300-ekstraudstyret er påkrævet.

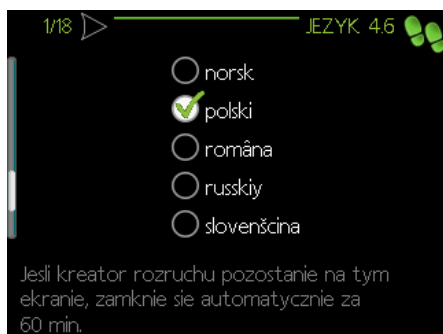
Startguide

Startguiden vises første gang, du starter SHK 200M-styremodulet. Du kan også selv aktivere startguiden i menu 5.7. De individuelle indstillinger for startguidens fabriksindstillinger er angivet nedenfor.

1/18 Sprog

I denne menu vælges styremodulets driftssprog.

Fabriksindstilling: Polere



2/18 Information

Denne menu viser oplysninger om startguiden.

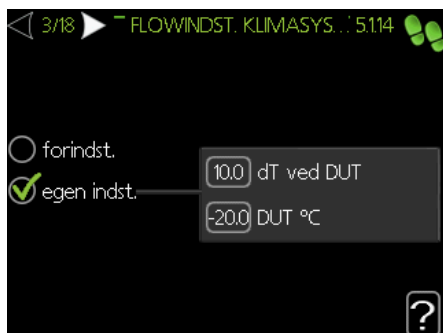
3/18 Flowindst. klimasystem

I denne menu kan du vælge de grundlæggende indstillinger for klimaanlægget. For yderligere information vælges "?".

Fabriksindstilling: egen indst.

Fabriksindstilling: 10,0 dT ved DUT

Fabriksindstilling: -20,0 DUT C



4/18 Tilbehør

I denne menu er det muligt at aktivere ekstra tilsluttet tilbehør. For yderligere information vælges "?".

Fabriksindstilling: varmtvandsproduktion



FORSIGTIG

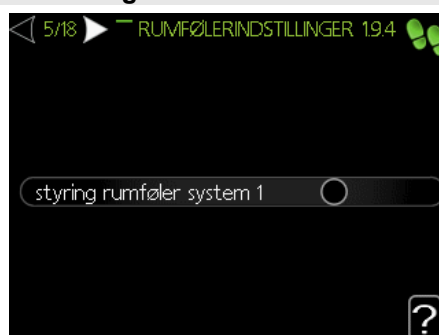
Valg af varmtvandskomfort kan ikke fjernmarkeres!
Hvis du fjerner markeringen, deaktiveres brugsvand opvarmningen.



5/18 Rumtemp. følerindstil.

Indstillinger for rumføleren (tilbehør) kan aktiveres og ændres i denne menu. For yderligere information vælges "?".

Fabriksindstilling: deaktiveret



6/18 Køling

I denne menu har du mulighed for at foretage indstillinger for kølesystemet. For yderligere information vælges "?".

Fabriksindstilling:

køle-/varmeføler: ingen

alarm rumføler køling: deaktiveret

start aktiv køling: 30 GM

diff. start trin kompressor: 30 GM

afkøling gradminut.: -1 GM



7/18 Udetemp. sensor tjek

I denne menu kan du kontrollere tilladte værdier for de eksterne følere. For yderligere information vælges "?".

8/18 Tilskudsvarme

I denne menu har du evnen til at ændre indstillinger på el-patron (indbygget hjælpevarmer). For yderligere information vælges "?".

Fabriksindstillinger:

tilskudstype: trinstyret

placering: før QN10

maks. trin: 3

binær stigning: deaktiveret

sikringsstørrelse: 20 A

omsætningstal: 300

FORSIGTIG

I tilfælde af en sikring med en mindre værdi (gælder for hovedsikring i huset), kan du indstille denne værdi på mindre end 20 A. Bemærk, dette vil reducere enhedens effekt.

Du kan ikke angive en værdi, der er højere end 20A.



9/18 Installerede slaver

I denne menu kan du vælge slaverne. For yderligere information vælges "?".

Fabriksindstillinger:

Slave 1: aktiv (EB101)

Disse menuer handler om at skabe kaskader med varmepumper.

10/18 Sammenkobling

I denne menu er det muligt at ændre driftsskemaet for enheden. For yderligere information vælges "?".

Fabriksindstilling:



FORSIGTIG

Hvis skemaet ændres, vil det medføre funktionsfejl for enheden.



BEMÆRK

Ovenstående indstillinger vedrørende enhedens driftsmønster kan kun redigeres af kvalificeret personale.

11/18 Tid og dato

Angiv dags dato og klokkeslæt i denne menu. Der er også mulighed for at vælge tidsformat og tidszone.

12/18 Min. varmebærertemp.

I denne menu kan du ændre min. fremløbstemperatur for klimaanlægget. For yderligere information vælges "?".

Fabriksindstillinger:

klimaanlæg 1: 20 C

13/18 Maks. varmebærertemp.

I denne menu er det muligt at ændre maks. fremløbstemperatur for klimaanlægget. For yderligere information vælges "?".

Fabriksindstillinger:

klimaanlæg 1: 55 C

De anbefalede indstillingsværdier er:

+ 35 for gulvvarmesystemer,

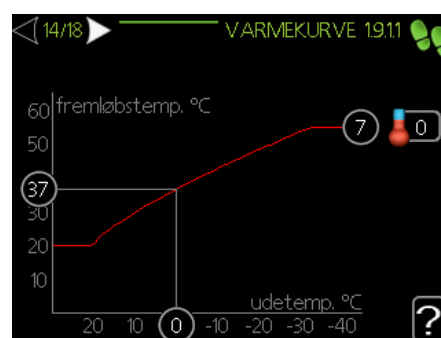
+ 55 for radiatorvarme.

14/18 Varmekurve

I denne menu kan du redigere den varmekurve, der er angivet for SHK 200M. For yderligere information vælges "?".

Fabriksindstillinger:

Varmekurve: 7

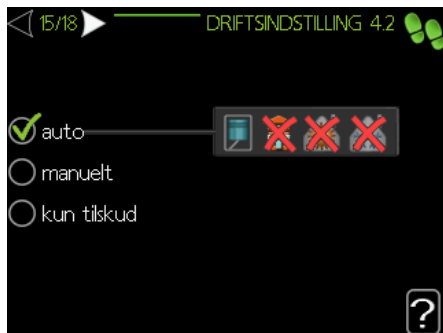


For detaljeret information om kurveindstillinger, se afsnittet „Brugerindstillinger“.

15/18 Driftstilstand

I denne menu er det muligt at vælge driftsindstillingen for SHK 200M-enheden. For yderligere information vælges "?".

Fabriksindstillinger: auto



BEMÆRK

Anbefalet "auto" driftsindstilling. Denne må kun ændres af kvalificerede personer.

16/18 Alarmtiltag

I denne menu er det muligt at aktivere alarmtiltagene. For yderligere information vælges "?".

Fabriksindstillinger:

Reducer rumtemp.: aktiveret

Stop varmtvand: aktiveret

17/18 Påmindelse

Påmindelse om at udfylde tjeklisten i afsnit 1 af brugervejledningen.

18/18 Startguiden

I denne menu kan du vælge, om startguiden vil genstarte næste gang systemet startes op.

Brugerindstillinger

Menu 1 – Indeklima

INDEKLIMA-menuen benyttes til at modulere indstillingerne til klimaanlægget. Der er flere undermenuer. Statusinformation for den pågældende menu kan findes på displayet til højre for menuerne.



Menu 1.1 – Temperatur

I denne menu kan du indstille temperaturen for klimaanlægget. Statusinformation viser de indstillede værdier for klimaanlægget.

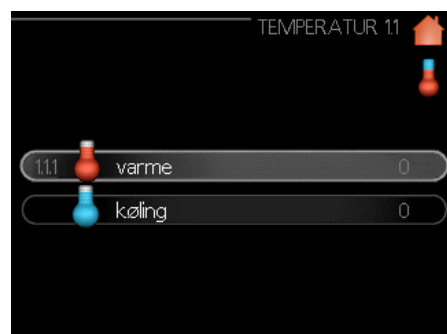
I menu 1.1 vælges mellem varme og køling (hvis aktiv). Indstil derefter den ønskede temperatur i den næste menu "Varme-/køletemperatur".

For yderligere information vælges "?".

Indstilling af temperaturen (uden rumføler aktiveret):

Indstillingsområde: -10 til +10

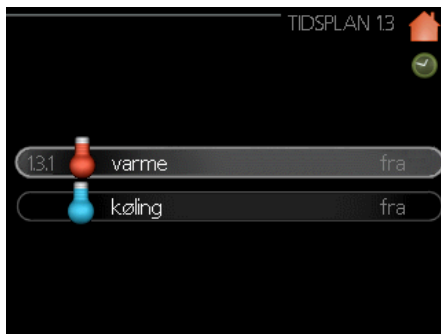
Fabriksindstilling: 0



Menu 1.3 - Tidsplan

I denne menu kan du planlægge rumtemperaturen (varme/køling/ventilation) for hver ugedag. Du kan også planlægge en længere periode under en valgt periode (ferie) i menu 4.7.

I menu 1.3 vælges varme eller køling (hvis aktiv), programmer derefter en forøgelse eller reduktion af rumtemperaturen i maks. tre tidsperioder pr. dag. For yderligere information vælges "?".



Fabriksindstilling:

Varme: fra

Køling (hvis aktiveret): fra

Aktiveret: Tidsplan for den valgte periode aktiveres her. Indstillede tider påvirkes ikke ved deaktivering.

System: Vælg her, hvilket klimaanlæg tidsplanen gælder for. Denne valgmulighed vises kun, hvis der er mere end ét klimaanlæg.

Dag: Vælg hvilken ugedag eller ugedage tidsplanen skal gælde for her. For at fjerne tidsplanen for en specifik dag, skal tiden for den pågældende dag nulstilles ved at indstille starttiden til den samme som sluttiden. Hvis linjen "alle" benyttes, vil alle dage i perioden indstilles til disse tider

Tidsperiode: Den planlagte start- og sluttid for den valgte dag vælges her.

Justering: Se den relevante undermenu.

Konflikt: Hvis to indstillinger er i konflikt, vises et rødt udråbstegn.

Menu 1.9 - Avanceret



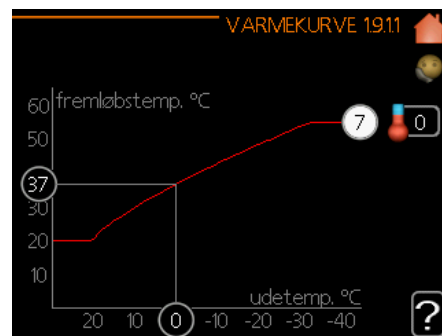
Denne menu er beregnet til avancerede brugere. Den indeholder flere andre undermenuer.

Menu 1.9.1 - Kurve

Du kan vælge varme- eller køle drift i kurvemenuen. Den næste menu (varmekurve/kølekurve) viser varme- og kølekurverne for dit hus. Kurven er designet til at sikre en konstant indetemperatur, uanset udetemperaturen, og derved sikre energieffektiv drift. Det er fra disse varmekurver, at varmepumpens styremodul fastlægger varmebærerens temperatur, fremløbstemperaturen og dermed indetemperaturen. Vælg kurven, og aflæs, hvordan fremløbstemperaturen ændres ved forskellige udetemperaturer her. Tallet helt til højre for "system" viser, hvilket system du har valgt varme-/kølekurven for.

Den optimale hældning er afhængig af klimaforholdene, hvor du befinder dig, om bygningen har radiatorer eller gulvvarme, og hvor godt isoleret bygningen er.

Kurven indstilles, når klimaanlægget er installeret, men det kan være nødvendigt at justere den senere. Normalt kræves der ikke yderligere justering af kurven. For yderligere information vælges "?".



Fabriksindstilling:

Varmekurve: 7



BEMÆRK

Når der foretages justeringer af indetemperaturen, skal kurven forskydes op eller ned, dette foretages i menu 1.1 - Temperatur.



FORSIGTIG

I gulvvarmesystemer indstilles den maksimale fremløbstemperatur normalt mellem 35 og 45 °C.

Cifferet for enden af kurven angiver kurvehældningen. Cifferet ved siden af termometeret angiver kurvens forskydning. Benyt håndhjulet til at indstille en ny værdi. Bekræft den nye indstilling ved at trykke på OK-knappen.

Kurve 0 er din egen kurve, som oprettes i menu 1.9.7.

**TIP**

Vent 24 timer, før du ændrer indstillingerne igen, således at rumtemperaturen har tid til at stabilisere sig.

Hvis det er koldt udenfor, og rumtemperaturen er for lav, så forøg kurvehældningen med et trin.

Hvis det er koldt udenfor, og rumtemperaturen er for høj, så reducer kurvehældningen med et trin.

Hvis det er varmt udenfor, og rumtemperaturen er for lav, så forøg kurvforskydningen med et trin.

Hvis det er varmt udenfor, og rumtemperaturen er for høj, så reducer kurvforskydningen med et trin.

Menu 1.9.2 - Ekstern justering

Tilslutning af en ekstern kontakt, for eksempel en rumføler eller en timer giver dig mulighed for midlertidigt eller periodisk at hæve eller sænke rumtemperaturen under varme. Når den eksterne kontakt aktiveres, ændres forskydning af varmekurven med det antal trin, der vælges i menuen. Hvis der er installeret en rumføler, og den er aktiveret, indstilles den ønskede rumtemperatur (°C).

Hvis der er mere end ét klimaanlæg, kan der angives særlige indstillinger for hvert system. For yderligere information vælges "?".

**Fabriksindstilling:**

Varme

Klimaanlæg 1: 0

Køling (hvis aktiveret)

Klimaanlæg 1: 0

Menu 1.9.3 - Min. fremløbtemp.

Vælg varme- eller køledrift i menu 1.9.3, og indstil i næste menu (min. fremløbtemp. varme/køling) minimum fremløbstemperatur for klimaanlægget. Det betyder, at SHK 200M aldrig beregner en temperatur, der er lavere end den, der er indstillet her.

Hvis der er mere end ét klimaanlæg, kan der angives særlige indstillinger for hvert system.

**Fabriksindstilling:**

Varme

Klimaanlæg 1: 20 °C

Køling (hvis aktiveret)

Klimaanlæg 1: 18 °C

**TIP**

Værdien kan forøges, hvis du for eksempel har en kælder, der altid skal opvarmes, selv om sommeren. Du kan også forøge værdien i "stop varme", menu 4.9.2 "Autoindstilling".

Menu 1.9.4 - Rumfølerindstillinger

Rumfølere til at justere rumtemperaturen (medfølger ikke) kan aktiveres her.

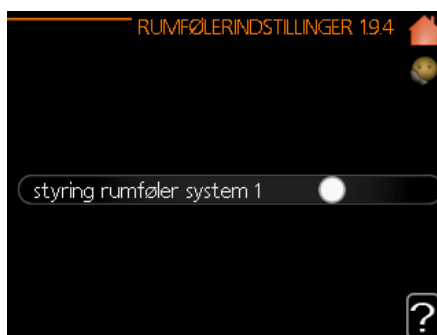
**BEMÆRK**

Et varmesystem med langsom varmefrigivelse, såsom for eksempel gulvvarme, vil evt. ikke være egnet til styring med varmepumpens rumføler.

Her kan du indstille en faktor (en numerisk værdi) der fastlægger hvor meget en over- eller undernormal temperatur (forskellen mellem den indstillede og faktiske rumtemperatur) i rummet skal påvirke fremløbstemperaturen til klimaanlægget. En højere værdi giver en større og hurtigere ændring af varmekurvens forskydning. For yderligere information vælges "?".

**FORSIGTIG**

For højt indstillet værdi for "systemfaktor" kan (afhængigt af dit klimaanlæg) give en ustabil rumtemperatur.

Fabriksindstilling: fra

Menu 1.9.5 - Køleindstillinger

SHK 200M kan benyttes til at køle huset under årets varme perioder. For yderligere information vælges "?".



varme-/køleføler

Der kan tilsluttes en ekstra temperaturføler til varmepumpen for at fastlægge, hvornår tiden er inde til at skifte mellem varme- og køledrift.

Når der er installeret flere varme-/kølefølere, kan du vælge hvilken en af dem, der skal være den styrende.



BEMÆRK

Når varme-/kølefølere BT74 er tilsluttet og aktiveret i menu 5.4, kan der ikke vælges nogen anden føler i menu 1.9.5.

start aktiv køling

Her kan du indstille, hvornår aktiv køling skal starte. Gradminutter er en måleenhed for det aktuelle varme-/kølebehov i en bygning og bestemmer tidspunktet for kompressorslukning, køletilstand eller anvendelse af el-patron.

afkøling gradminut.

Denne indstilling er kun tilgængelig, når det tilsluttede ekstra udstyr tæller afkøling gradminutter.

Når du indstiller en min. eller maks. værdi, indstiller systemet automatisk værdien for de faktiske afkøling gradminutter.

Menu 1.9.7 - Egen kurve

I denne menu kan du skabe din egen varme- eller kølekurve ved at indstille de ønskede fremløbstemperaturer for forskellige udetemperaturer.



BEMÆRK

Kurve 0 i menu 1.9.1 skal vælges for at "Egen kurve" kan anvendes.



BEMÆRK

"Egen kurve" må kun ændres af kvalificerede personer.

Menu 1.9.8 - Punktforskydning

Ændringer af varmekurven ved visse udetemperaturer vælges her. Et trin er normalt tilstrækkeligt til at ændre rumtemperaturen med en grad, men i visse tilfælde kan der være behov for flere trin.

Varmekurven påvirkes ved ± 5 °C fra det indstillede udetemperaturpunkt.

Det er vigtigt, at den korrekte varmekurve vælges, således at rumtemperaturen opleves som konstant. For yderligere information vælges "?".



BEMÆRK

Punktforskydning må kun ændres af kvalificerede personer.

Menu 2 - VARMTVAND

Varmtvandsmenuen benyttes til at justere varmtvandsindstillingerne. Brugeren kan ændre temperaturer og driftsindstillinger for varmtvand. Denne menu har flere undermenuer. Statusinformation for den pågældende menu kan findes på displayet til højre for menuerne.



Menu 2.1 - Midlertidig luksus

Aktivering af midlertidig forøgelse af varmtvandstemperaturen. Status information viser "fra" eller varigheden af den midlertidige forøgelse af temperaturen. For yderligere information vælges "?".

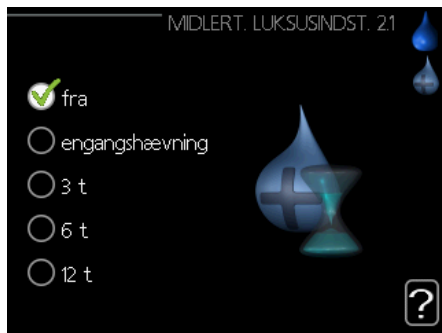
Fabriksindstilling: fra

Når varmtvandsbehovet er midlertidigt forøget, kan denne menu benyttes til at vælge en forøgelse i varmtvandstemperaturen til luksusstilstand i en specifik tidsperiode.



BEMÆRK

Hvis komfortdrift "luksus" vælges i menu 2.2, kan temperaturen ikke øges yderligere.



Denne funktion aktiveres med det samme der vælges en tidsperiode, og man bekræfter med OK-knappen. Den resterende tid for den valgte indstilling vises til højre. Når tiden er udløbet, vender styremodulet tilbage til den tilstand, der er indstillet i menu 2.2. Vælg "off" for at slå midlertidig luksus fra.

Menu 2.2 - Komfortdrift

I denne menu kan du vælge driftsindstillingen for forskellige varmtvandstemperaturer. For yderligere information vælges "?".

Fabriksindstilling: økonomi



Smart Control - I denne menu kan du aktivere funktionen Smart Control. Funktionen lærer den foregående uges varmtvandsforbrug og tilpasser temperaturen i varmtvandsbeholderen for den kommende uge for at sikre minimalt energiforbrug.

Hvis varmtvandsbehovet er større, er der en vis mængde ekstra varmtvand tilgængeligt.

Når funktionen Smart Control er aktiveret leverer varmtvandsbeholderen den ydeevne, der er angivet på energimærket.

Økonomi - giver en mindre mængde varmtvand, men er mere økonomisk. Denne driftsindstilling kan benyttes i mindre husholdninger med et lille varmtvandsbehov.

Normal - Normal driftsindstilling giver en større mængde varmtvand og er egnet til de fleste husholdninger.

Luksus - Luksus driftsindstilling giver den største mulige mængde varmtvand. I denne driftsindstilling kan der benyttes både tilskud og kompressor til at opvarme varmtvandet, hvilket kan forøge driftsomkostningerne.

Menu 2.3 - Tidsplan

Der kan planlægges to forskellige perioder med varmtvandstemperatur her. Tidsplanen aktiveres/deaktiveres ved at vælge/fravælge "aktiveret". Indstillede tider påvirkes ikke ved deaktivering. For yderligere information vælges "?".

Fabriksindstilling: fra



Tidsplan: Den tidsplan, der skal ændres, vælges her.

Aktiveret: Tidsplan for den valgte periode aktiveres her. Indstillede tider påvirkes ikke ved deaktivering.

Dag: Vælg hvilken dag eller dage tidsplanen skal gælde for her. For at fjerne tidsplanen for en specifik dag, skal tiden for den pågældende dag nulstilles ved at indstille starttiden til den samme som sluttiden. Hvis linjen "alle" benyttes, indstilles alle dage i perioden til disse tider.

Tidsperiode: Den planlagte start- og sluttid for den valgte dag vælges her.

Justering: Indstil den varmtvandstemperatur, der skal gælde under tidsplanen her.

Konflikt: Hvis to indstillinger er i konflikt, vises et rødt udråbstegn.

Fabriksindstilling: fra



TIP

Hvis du ønsker at indstille tidsplaner, der ligner hinanden, for hver ugedag, så start med at vælge "alle" og foretag efterfølgende ændringer på de ønskede dage.

Menu 2.9 - Avanceret

Den avancerede menu er beregnet til avancerede brugere.

Menu 2.9.1 - Periodisk forøgelse

For at forhindre bakterievækst i varmtvandsbeholderen kan kompressoren og el-patronen forøge varmtvandstemperaturen i kort tid med regelmæssige intervaller. For yderligere information vælges "?".

Hypigheden af temperaturstigningerne kan indstilles her. Tidsvarigheden kan indstilles mellem 1 og 90 dage. Fabriksindstillingen er 14 dage. Vælg/fravælg "aktiveret" for at starte/stoppe funktionen.

Fabriksindstilling:

Aktiveret: aktiveret

Periode: 14 dage

Starttidspunkt: 00:00

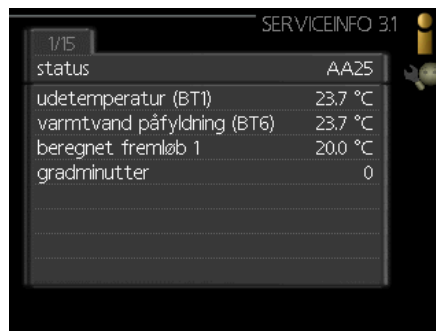


Menu 3 - Info

Informationsmenuen benyttes til at læse information. Statusinformation for den pågældende menu kan findes på displayet til højre for menuerne.

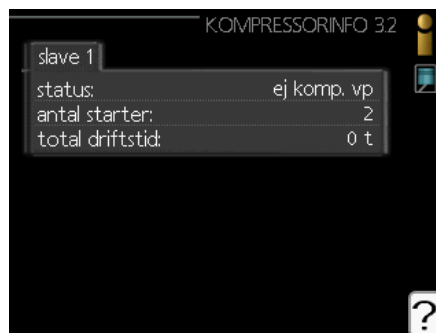
Menu 3.1 - Serviceinfo

Information om varmepumpens aktuelle driftsstatus (f.eks. aktuelle temperaturer) kan fås her. Denne menu kan ikke ændres. Informationen findes på flere sider. Drej håndhjulet for at bladre mellem siderne. Der vises en QR-kode på en side. Denne QR-kode angiver serienummer, produktnavn og begrænsede driftsdata.



Menu 3.2 - Kompressorinfo

Information om kompressorens driftsstatus og statistik findes her. Denne menu kan ikke ændres. Informationen findes på flere sider. Drej håndhjulet for at bladre mellem siderne. For yderligere information vælges "?".



Menu 3.3 - Ekstra info

Information om ekstra varmeindstillinger, driftsstatus og statistik findes her. Denne menu kan ikke ændres. Informationen findes på flere sider. Drej håndhjulet for at bladre mellem siderne. For yderligere information vælges "?".



Menu 3.4 - Alarmlog

For at lette fejlsøgningen registreres varmepumpens driftsstatus på alarmtidspunktet her. Du kan se information for de seneste 10 alarmer. For at se driftsstatus i tilfælde af en alarm, vælg alarmen og tryk på OK-knappen.

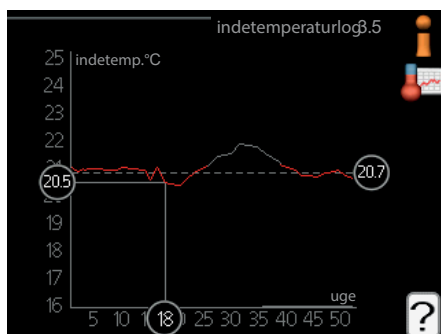


Dato	Tid	Beskrivelse
23.01.2010	17:44	ej komp. vp
23.01.2010	17:43	FølerfejltBT63
23.01.2010	17:43	Komm.
23.01.2010	17:43	starter
21.01.2010	21:48	ej komp. vp
21.01.2010	21:47	FølerfejltBT63
21.01.2010	21:47	Komm.
17.01.2010	15:35	ej komp. vp
17.01.2010	15:34	FølerfejltBT63
17.01.2010	15:34	Komm.

Menu 3.5 - Indetemperaturlog

Her kan du se den gennemsnitlige indetemperatur - temperaturlog uge for uge over det seneste år. Den stiplede linje angiver den årlige gennemsnitstemperatur.

Den gennemsnitlige indetemperatur vises kun, hvis der er installeret en rumføler/rumdisplayenhed.



Aflæsning af gennemsnitstemperaturen

1. Drej håndhjulet, således at ringen på akse med ugenummeret vælges.
2. Tryk på OK-knappen.
3. Følg den grå linje på grafen for at aflæse den gennemsnitlige indetemperatur for den valgte uge.
4. Du kan nu tage udlæsninger for forskellige uger ved at dreje håndhjulet til højre eller venstre og læse gennemsnitstemperaturen.
5. Tryk på OK- eller tilbage-knappen for at forlade aflæsningstilstanden.

Menu 4 - MIT ANLÆG

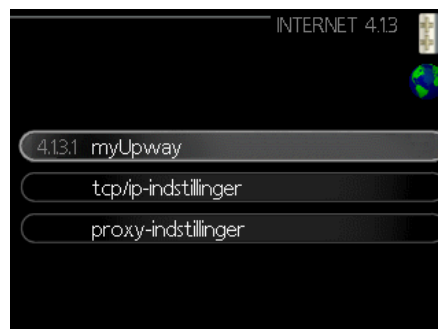
Information om styremodulets drift og indstillinger kan ses i denne menu. Statusinformation for den pågældende menu kan findes på displayet til højre for menuerne.

Menu 4.1 - Plusfunktioner

Indstillinger for eventuelle plusfunktioner installeret i SHK 200M kan ændres i undermenuerne.

Menu 4.1.3 - Internet

I denne menu kan du konfigurere SHK 200M-enhedens internetforbindelse. For yderligere information vælges "?".

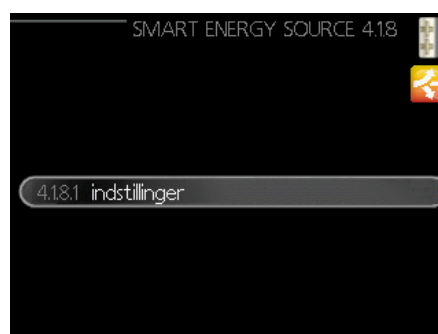


FORSIGTIG

For at disse funktioner skal fungere, skal netværksskabet være tilsluttet.

Menu 4.1.8 - Smart Energy Source™

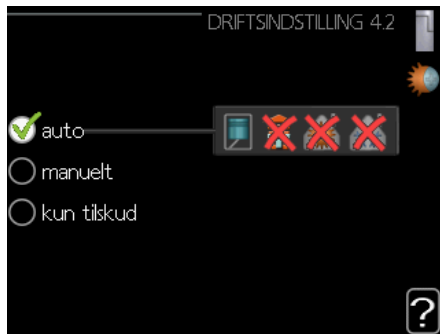
Funktionen prioriterer hvordan/i hvilket omfang hver tilsluttede energikilde skal anvendes. Her kan du vælge, om systemet skal benytte den energikilde, der er billigst på det pågældende tidspunkt. Du kan også vælge, om systemet skal benytte den energikilde, der er mest kulstofneutral på det pågældende tidspunkt. For yderligere information vælges "?".



Menu 4.2 - Driftsindstilling

Varmepumpens driftsindstilling er normalt "auto". Varmepumpen kan også indstilles til "Kun tilskud", men kun når der benyttes tilskud, eller "manuel", hvor man selv vælger de tilgængelige funktioner. Driftsindstillingen ændres ved at vælge den ønskede indstilling og trykke på OK-knappen. Når man har valgt en driftsindstilling, vises varmepumpens tilgængelige funktioner (streg over = ikke tilgængelige) og valgmuligheder til højre. For at vælge hvilke funktioner der skal være tilgængelige eller ej, vælges funktionen med håndhjulet, hvorefter der trykkes på OK-knappen. For yderligere information vælges "?".

Fabriksindstilling: auto



Auto

I denne driftsindstilling vælger varmepumpen automatisk, hvilke funktioner der kan vælges.

Manuel

I denne driftsindstilling kan du vælge, hvilke funktioner der skal være tilgængelige at vælge. Det er ikke muligt at fravælge "kompressor" i manuel tilstand.

Kun tilskud

I denne driftsindstilling er kompressoren ikke aktiv, kun tilskud benyttes.

FORSIGTIG

Ved valg af indstilling "kun tilskud" blokeres kompressoren, hvilket vil føre til højere driftsomkostninger for systemet.

Menu 4.4 - Tid & dato

Indstil tid og dato, temperaturenhed og tidszone i denne menu.

Menu 4.6 - Sprog

I denne menu vælges det sprog, du ønsker at informationen skal vises på.

Menu 4.7 - Ferieindstilling

For at reducere energiforbruget under en ferie, kan du planlægge en sænkning af varmen og varmtvandstemperaturen. Køle drift, ventilation, pool og solvarmekollektorkøling kan også planlægges, hvis funktionerne er tilsluttet.

Hvis der er installeret en rumføler, og den er aktiveret, indstilles den ønskede rumtemperatur (°C) i den anførte tidsperiode. Denne indstilling gælder for alle klimaanlæg med rumfølere.

Hvis der ikke er en aktiveret rumføler, indstilles den ønskede forskydning af varmekurven. Et trin er normalt tilstrækkeligt til at ændre rumtemperaturen med en grad, men i visse tilfælde kan der være behov for flere trin. Denne indstilling gælder for alle klimaanlæg uden rumfølere.

Ferietidsplanen starter kl. 00:00 på startdatoen og standser kl. 23:59 på slutdatoen.



BEMÆRK

Hvis du vælger at standse varmtvandsproduktion under en ferie, vil "periodisk forøgelse" (som forebygger bakterievækst) være blokeret i denne tid. "Periodisk forøgelse" starter op, når ferieindstillingen slutter.

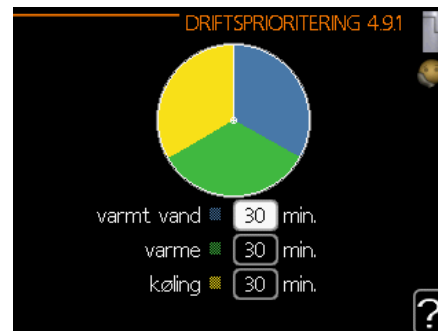
Menu 4.9 - Avanceret

I denne menu kan du konfigurere de avancerede driftsfunktioner i styremodulet til SHK 200M. For yderligere information vælges "?".

Menu 4.9.1 - Driftsprioritering

Vælg her, hvor længe varmepumpen skal arbejde med hvert behov, hvis der er to eller flere behov på samme tid (f.eks. for varme og varmtvand). Hvis der kun er ét behov, arbejder varmepumpen kun med dette behov.

Indikatoren markerer hvor i cyklussen varmepumpen befinder sig. Hvis 0 minutter er valgt betyder det, at behovet ikke er prioriteret, og kun aktiveres, hvis der ikke er nogen andre behov. For yderligere information vælges "?".

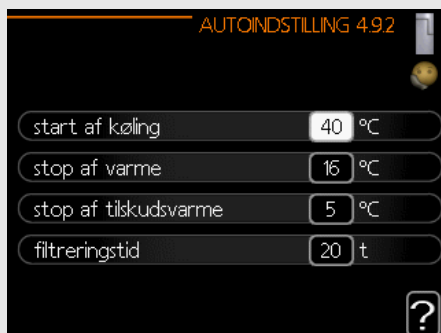


Menu 4.9.2 - Autoindstilling

Når driftsindstillingen står på "auto", vælger varmepumpen, hvornår tilskud og varmeproduktion skal startes, afhængigt af middeludetemperaturen.

Vælg middeludetemperatur i denne menu. Du kan også indstille tiden (filtreringstid), hvor gennemsnitstemperaturen beregnes. Hvis du vælger 0, benyttes den aktuelle udetemperatur. For yderligere information vælges "?".

Fabriksindstilling:



BEMÆRK

Du kan ikke indstille "stop tilskud" højere end "stop varme".



BEMÆRK

I systemer, hvor varme og køling deler samme rør, kan "stop varme" ikke indstilles højere end "start køling", hvis der ikke er en køle-/varmeføler.

Menu 4.9.3 - Gradminutindstilling

Gradminutter er et mål for det aktuelle varmebehov i huset og fastlægger, hvornår kompressoren, køledrift eller tilskud skal startes/standses. For yderligere information vælges "?".



Fabriksindstillinger:

Aktuel værdi: 0 DM

Start kompressor: -60 GM

Startdiff. tilskud: 400 GM

Diff. mellem tilskudsvarmetrin: 30 GM



BEMÆRK

En højere værdi for "start kompressor" forårsager hyppigere kompressorstart, hvilket øger slid af kompressoren. For lav en værdi kan give ujævne indetemperatureer.

Menu 4.9.4 - Fabriksindstilling bruger

Alle indstillinger, der er tilgængelige for brugeren (herunder avancerede menuer) kan nulstilles til fabriksværdier her. For yderligere information vælges "?".



BEMÆRK

Når du har anvendt genoprettelsen af fabriksindstillingerne på enheden, fjernes alle individuelle indstillinger (såsom varmekurven osv.).

Menu 4.9.5 - Tidsplan blokering

Kompressoren kan indstilles til at være blokeret i op til to forskellige tidsperioder her. Når tidsplanen er aktiv, vises det faktiske blokeringssymbol i hovedmenuen på varmepumpen. For yderligere information vælges "?".



TIP

Hvis du ønsker at indstille tidsplaner, der ligner hinanden, for hver ugedag, så start med at vælge "alle" og foretag efterfølgende ændringer på de ønskede dage.



TIP

Indstil sluttiden tidligere end starttiden, således at perioden går over midnat. Tidsplanen standser da på den indstillede sluttid dagen efter. Tidsplanen starter altid på den samme dag, som starttiden indstilles til.



BEMÆRK

Langtidsblokering kan forårsage nedsat komfort og driftsøkonomi.

Køleindstillinger

I fabriksindstillingerne for SHK 200M-styremodulet er køle drift deaktiveret og kræver aktivering i menu 5.11.1.1 for at starte den.

Fabriksindstilling:



For at starte køling skal "start køling" parameteret i menu 4.9.2 ændres til den højere værdi (gælder for udetemperaturen), som starter køling i overensstemmelse med indstillingerne i menu 1.9 (indstillingerne er i menu 1.9.1.2 og 1.9.3.2).

Hvis gennemsnitstemperaturen beregnet med "filtreringstid" er højere en den indstillede,[1] starter køling i overensstemmelse med indstilling i menu 1.9 (indstillinger er i menu 1.9.1.2 og 1.9.3.2).

BEMÆRK



Køleindstillingerne skal vælges i overensstemmelse med det eksisterende centralvarmesystem. Ovenstående køleindstillinger må kun ændres af kvalificerede personer.

Serviceundermenuer

Stil dig i hovedmenuen, og hold Tilbage-knappen trykket inde i 7 sekunder for at få adgang til Service-menuen.

Menuen **SERVICE** har orange tekst og er beregnet til avancerede brugere, installatører eller servicevirksomheder. Denne menu indeholder en række undermenuer. Statusinformation for den pågældende menu kan findes på displayet til højre for menuerne.

- **Driftsindstillinger** Driftsindstillinger for styremodulet.
- **Systemindstillinger** Systemindstillinger for styremodulet, aktivering af tilbehør osv.
- **Tilbehørsindstillinger** Driftsindstillinger for forskelligt tilbehør.
- **Bløde ind-/udgange** Softwarestyret indstilling af indgange og udgange på indgangskortet (AA3) og klemrække (X2).
- **Fabriksindstilling service** Komplet nulstilling af alle indstillinger (inklusive indstillinger, som er tilgængelige for brugeren) til fabriksværdierne.
- **Tvangsstyring** Tvangsstyring af indendørsmodulets forskellige komponenter.
- **Startguide** Manuel start af startguiden, som kører første gang styremodulet startes.
- **Hurtig start** Hurtig start af kompressoren.



FORSIGTIG

Forkerte indstillinger i servicemenuen kan beskadige systemet, varmepumpen og indendørsmodulet.

Menu 5.1 - Driftsindstillinger

Du kan angive styremodulets driftsindstillinger i undermenuen.

Menu 5.1.1 - Varmtvandsindstillinger

Du kan angive styremodulets varmtvandsindstillinger i undermenuen.

Økonomi

Indstillingsområde for starttemperatur i økonomiindstilling: 5 – 55°C

Fabriksindstilling for starttemperatur i økonomiindstilling: 39°C

Indstillingsområde for stoptemperatur i økonomiindstilling: 5 – 60°C

Fabriksindstilling for stoptemperatur i økonomiindstilling: 43°C

Normal

Indstillingsområde for starttemperatur i normalindstilling: 5 – 60°C

Fabriksindstilling for starttemperatur i normalindstilling: 42°C

Indstillingsområde for stoptemperatur i normalindstilling: 5 – 65°C

Fabriksindstilling for stoptemperatur i normalindstilling: 46°C

Luksus

Indstillingsområde for starttemperatur i luksusindstilling: 5 – 70°C

Fabriksindstilling for starttemperatur i luksusindstilling: 45°C

Indstillingsområde for stoptemperatur i luksusindstilling: 5 – 70°C

Fabriksindstilling for stoptemperatur i luksusindstilling: 49°C

periodisk forøgelse

Indstillingsområde: 55 – 70°C

Fabriksindstilling: 55°C

diff. start trin kompressor

Indstillingsområde: 0,5 – 4,0 °C

Fabriksindstilling: 1,0°C

lademetode

Indstillingsområde: måltemp., deltatemp.

Fabriksindstilling: deltatemp.

Her indstiller du start- og stoptemperatur på varmtvand for de forskellige komfortalternativer i menu 2.2 samt stoptemperatur for periodisk forøgelse i menu 2.9.1.

Menu 5.1.2 - Maks. fremløbstemperatur

klimaanlæg

Indstillingsområde: 5-80°C

Fabriksindstilling: 55 °C

Her indstilles maks. fremløbstemperatur for klimaanlægget. Hvis anlægget omfatter mere end ét klimaanlæg, kan der indstilles individuelle maks. fremløbstemperaturer for hvert anlæg. Klimaanlæg 2-8 kan ikke indstilles til en højere maks. fremløbstemperatur end klimaanlæg 1.



BEMÆRK

I gulvvarmesystemer indstilles den maksimale fremløbstemperatur mellem 35 og 45 °C.

For information om den maks. tilladte fremløbstemperatur for gulvvarmesystemer, skal du spørge din gulv- og varmesystemleverandør.

Menu 5.1.3 - Maks. diff. fremløbstemperatur

Maks. diff kompressor

Indstillingsområde: 1 – 25 °C

Fabriksindstilling: 10 °C

Maks. diff. tilskud

Indstillingsområde: 1 – 24 °C

Fabriksindstilling: 7 °C

Her indstiller du den maks. tilladte difference mellem den beregnede og faktiske fremløbstemperatur under kompressorvarme- eller tilskudsvarmetilstand. Maks. diff. tilskud kan aldrig overgå maks. diff. kompressor.

Maks. diff kompressor

Hvis den aktuelle fremløbstemperatur overskrider fremløbet beregnet med den indstillede værdi, sættes gradminutværdien til 0. Kompressor i varmepumpen standser, når der kun er et varmebehov.

Maks. diff. tilskud

Hvis "tilskud" er valgt og aktiveret i menu 4.2, og den aktuelle fremløbstemperatur overskrider den, der er beregnet med den indstillede værdi, tvinges tilskudet til at standse.

Menu 5.1.4 - Alarmtiltag

Angiv her, om du ønsker at styremodulet skal gøre dig opmærksom på alarmer på displayet. En mulighed er, at varmepumpen stopper med at producere varmtvand og/eller sænker rumtemperaturen.



BEMÆRK

Hvis der ikke vælges noget alarmtiltag, kan dette medføre højere energiforbrug ved alarm.

Menu 5.1.5 - Ventilatorhastighed, udsugning



FORSIGTIG

Menu 5.1.5 er deaktiveret i fabriksindstillingerne. For at denne menufunktion kan være aktiv, skal tilbehør ERS installeres i menu 5.2.4 Tilbehør.

For detaljeret information om tilbehørsindstillinger henvises til vejledningen til det pågældende tilbehør.

Normal og hastighed 1-4

Indstillingsområde: 0 – 100 %

Fabriksindstilling normal: 75%

Fabriksindstilling hastighed 1: 0%

Fabriksindstilling hastighed 2: 30%

Fabriksindstilling hastighed 3: 80%

Fabriksindstilling hastighed 4: 100%

Her indstiller du hastigheden for fem forskellige tilgængelige ventilatorhastigheder.



BEMÆRK

En forkert indstillet værdi kan beskadige bygningen på langt sigt og eventuelt øge energiforbruget.

Menu 5.1.6 - Ventilatorhastighed, indblæsning



FORSIGTIG

Menu 5.1.6 er deaktiveret i fabriksindstillingerne. For at denne menufunktion kan være aktiv, skal tilbehør ERS installeres i menu 5.2.4 Tilbehør.

Normal og hastighed 1-4

Indstillingsområde: 0 – 100 %

Fabriksindstilling normal: 75%

Fabriksindstilling hastighed 1: 0%

Fabriksindstilling hastighed 2: 30%

Fabriksindstilling hastighed 3: 80%

Fabriksindstilling hastighed 4: 100%

Her indstiller du hastigheden for fem forskellige tilgængelige ventilatorhastigheder.

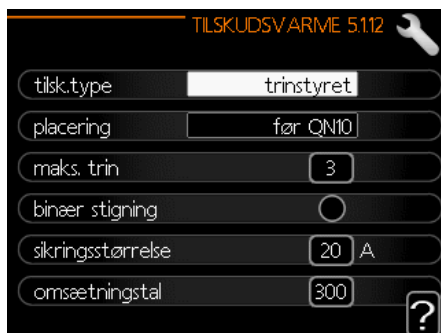


BEMÆRK

Et forkert værdi kan ved længere brug beskadige bygningen og vil sandsynligvis øge energiforbruget.

Menu 5.1.12 - Tilskud

Indstillingerne i denne menu gælder for, hvordan tilskuddet styres.



FORSIGTIG

De fabriksindstillinger, der er angivet i menu 5.1.12, er påkrævet. Ændring af disse indstillinger er kun mulig af autoriserede installatører og serviceteknikere!

Fabriksindstilling: tilskudstype: trinstyret

Fabriksindstilling: placering: før QN10 (PÅKRÆVET)

Maks. trin

Indstillingsområde (binær stigning: deaktiveret): 0 – 3

Indstillingsområde (binær stigning: aktiveret): 0 – 7

Fabriksindstilling maks. trin: 3

Binær stigning

Indstillingsområde: aktiveret/deaktiveret

Fabriksindstilling for binær stigning:

deaktiveret

Sikringsstørrelse

Indstillingsområde: 1 - 200 A

Fabriksindstilling: 20 A

Omsætningstal

Indstillingsområde: 300 - 3000

Fabriksindstilling: 300

Menu 5.1.14 - Flowindst. klimasystem

forindstilling

Indstillingsområde: radiator, gulvvarme, radiator + gulvvarme, DUT °C

Fabriksindstilling: radiator

DUT indstillingsområde: -40.0 – 20.0°C

Fabriksindstillingen for DUT-værdien er angivet for klimazone III i Polen.

DUT fabriksindstilling: -20.0°C

Fabriksindstilling: privatindstillinger

dT indstillinger ved DUT: 0,0 – 25,0

Fabriksindstilling dT ved DUT: 10,0

DUT indstillingsområde: -40,0 – 20,0°C

DUT fabriksindstilling: -20,0°C



Her indstiller du, hvilken type varmedistributionssystem

varmebærer-pumpen arbejder mod.

dT ved DUT er forskellen i grader Celsius mellem frem- og returløbstemperatur ved dimensionerende udetemperatur.

Menu 5.1.22 - Varmepumpe test



FORSIGTIG

Denne menu er beregnet til test af styremodulets overholdelse af forskellige standarder. Brug af denne menu til andre formål kan medvirke, at dit anlæg ikke fungerer efter hensigten.

Denne menu indeholder flere undermenuer – én for hver standard.

Menu 5.1.23 - Kompressorkurve



BEMÆRK

Kompressorkurver kan kun redigeres af kvalificeret personale.



FORSIGTIG

Denne menu vises kun hvis styremodulet er tilsluttet en varmepumpe med inverterstyret kompressor.

Her indstiller du, om kompressoren i varmepumpen skal arbejde efter en vis kurve ved visse behov, eller om den skal arbejde efter på forhånd definerede kurver.

Du indstiller en kurve for et behov (varme, varmtvand osv.) ved at fjerne hakket ud for "auto", dreje håndhjulet, indtil der er markeret en temperatur og trykke på OK-knappen. Nu kan du indstille ved hvilke temperaturer henholdsvis maks.- og min.-frekvenserne skal indtræffe.

Denne menu kan bestå af flere vinduer (et for hvert tilgængeligt behov). Benyt navigeringspilene oppe i venstre hjørne for at skifte mellem vinduerne.



Menu 5.2 - Systemindstillinger

Her kan du foretage forskellige systemindstillinger, f.eks. aktivere en tilsluttet slave eller et installeret tilbehør.

Menu 5.2.2 - Installerede slaver:

Hvis der er tilsluttet en slave til masterinstallationen, specificeres det her.

Du kan starte tilsluttede underordnede enheder på to måder. Du kan enten markere alternativet i listen eller benytte den automatiske funktion "søg installerede slaver".

Søg installerede slaver

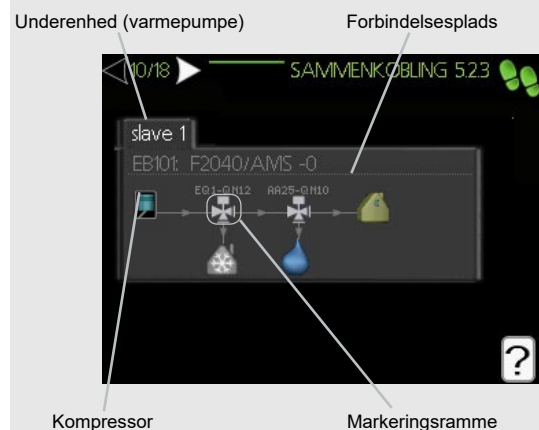
Marker "søg installerede slaver", og tryk på OK-knappen for automatisk at finde tilsluttede slaver til mastervarmepumpen.

Menu 5.2.3 - Tilslutning

Angiv, hvordan systemets rør tilsluttes, f.eks. pool opvarmning, varmtvandsopvarmning og centralvarme.

Denne menu indeholder forbindelseshukommelse, så styresystemet husker, hvordan en bestemt opdelingsventil tilsluttes, og automatisk kommer ind i den korrekte forbindelse, næste gang du bruger den samme ventil.

Fabriksindstilling:



Underenhed: Her vælger du den varmepumpe, som du vil indstille forbindelsen til.

Kompressor: Vælg, om kompressoren i varmepumpen er låst eller standard (tilsluttet f.eks. til poolopvarmning, varmtvand opladning og bygningsvarme).

Markeringsramme: Flyt markeringsramme med håndhjulet. Tryk på OK-knappen for at vælge, hvad du vil ændre, og for at godkende indstillingen i indstillingsvinduet til højre.

Tilslutningsplads: Figuren viser tilslutning af systemet.



BEMÆRK

Hvis fabriksområdet ændres, vil det medføre funktionsfejl i enheden.

Symbol	Beskrivelse
	Kompressor (låst)
	Kompressor (standard)
	Tilslutningsventiler til kontrol af varmtvand, køling eller swimmingpool. Markeringerne over tilslutningsventilen angiver, hvor den er elektrisk tilsluttet (EB101 = underordnet 1, CL11 = pool 1 osv.).
	Opladning af varmtvand
	Pool 1
	Pool 2
	Varme (opvarmning af bygningen, omfatter alle yderligere varmeanlæg)
	Køledrift

Menu 5.2.4 - Tilbehør

Det tilbehør, der er installeret i installationen, er angivet her (se afsnittet "Tilbehør").

Tilsluttet tilbehør kan startes på to måder. Du kan enten markere alternativet i listen eller benytte den automatiske funktion "søg installerede slaver".

Fabriksindstilling: varmtvandskomfort

Søg installerede slaver

Marker "søg installerede slaver", og tryk på OK-knappen for automatisk at finde tilsluttede slaver til føren.

Menu 5.3 - Tilbehørsindstillinger

Driftsindstillingerne for installeret og aktiveret tilbehør angives i de pågældende undermenuer.

! FORSIGTIG

Menu 5.3 er deaktiveret i fabriksindstillingerne. For at denne menufunktion kan være aktiv, er det nødvendigt at installere et tilbehør og aktivere det i menu 5.2.4 Tilbehør.

For en detaljeret beskrivelse af, hvordan tilbehør programmeres, henvises til det enkelte tilbehørs vejledninger.

Menu 5.3.2 - Shuntstyret tilskudsvarme



! FORSIGTIG

Menu 5.3.2 er deaktiveret i fabriksindstillingerne. For at denne menufunktion kan være aktiv, er det nødvendigt at installere tilbehørsprint AXC 30 og aktivere det i menu 5.2.4 Tilbehør.

For en detaljeret beskrivelse af, hvordan tilbehør programmeres, henvises til det enkelte tilbehørs vejledninger.

Menu 5.3.3 - Ekstra klimaanlæg



! FORSIGTIG

Menu 5.3.3 er deaktiveret i fabriksindstillingerne. Menu 5.3.3 er deaktiveret i fabriksindstillingerne. For at denne menufunktion kan være aktiv, skal tilbehør ECS installeres i menu 5.2.4 Tilbehør.

For en detaljeret beskrivelse af, hvordan tilbehør programmeres, henvises til det enkelte tilbehørs vejledninger.

Menu 5.3.6 - Trinstyret tilskudsvarme



! FORSIGTIG

Menu 5.3.6 er deaktiveret i fabriksindstillingerne. For at denne menufunktion kan være aktiv, er det nødvendigt at installere tilbehørsprint AXC 30 og aktivere det i menu 5.2.4 Tilbehør.

For en detaljeret beskrivelse af, hvordan tilbehør programmeres, henvises til det enkelte tilbehørs vejledninger.

Menu 5.3.11 - Modbus



! FORSIGTIG

Menu 5.3.11 er deaktiveret ved fabriksindstillingerne. For at denne menufunktion kan være aktiv, skal tilbehør MODBUS 40 installeres i menu 5.2.4 Tilbehør.

For en detaljeret beskrivelse af, hvordan tilbehør programmeres, henvises til det enkelte tilbehørs vejledninger.

Menu 5.3.12 - Udsugnings-/indblæsningsluftmodul



! FORSIGTIG

Menu 5.3.12 er deaktiveret i fabriksindstillingerne. For at denne menufunktion kan være aktiv, skal tilbehør ERS installeres i menu 5.2.4 Tilbehør.

For en detaljeret beskrivelse af, hvordan tilbehør programmeres, henvises til det enkelte tilbehørs vejledninger.

Menu 5.3.14 - F135



! FORSIGTIG

Menu 5.3.14 er deaktiveret i fabriksindstillingerne. For at denne menufunktion kan være aktiv, er det nødvendigt at installere tilbehør F135 og aktivere det i menu 5.2.4 Tilbehør.

For en detaljeret beskrivelse af, hvordan tilbehør programmeres, henvises til det enkelte tilbehørs vejledninger.

Menu 5.3.16 - Fugtmåler



FORSIGTIG

Menu 5.3.16 er deaktiveret i fabriksindstillingerne. For at denne menufunktion kan være aktiv, skal tilbehør HTS 40 installeres i menu 5.2.4 Tilbehør.

For en detaljeret beskrivelse af, hvordan tilbehør programmeres, henvises til det enkelte tilbehørs vejledninger.

Menu 5.3.20 - Flowmåler



FORSIGTIG

Menu 5.3.21 er deaktiveret i fabriksindstillingerne. For at denne menufunktion kan være aktiv, er det nødvendigt at installere tilbehør EMK og aktivere det i menu 5.2.4 Tilbehør.

For en detaljeret beskrivelse af, hvordan tilbehør programmeres, henvises til det enkelte tilbehørs vejledninger.

Menu 5.4 - Bløde ind-/udgange

Her kan du vælge den indgang/udgang på indgangskortet (AA3), som den eksterne kontaktfunktion (side 73) skal tilsluttes.

Mulige indgange på klemme AUX1-3 (AA3-X6:9-14). AUX-indgangene er frit programmerbare og giver mulighed for at tilføje plusfunktioner via de eksterne kontakter.



FORSIGTIG

Kontakten til AUX-indgang skal være en potentialfri kontakt (NO-NC).

Indgang AA3-X7 er designet til QN12 ventil (opvarmning/køling).

Fabriksindstilling:



Menu 5.5 - Fabriksindstilling service

Her kan du stille alle indstillinger (inklusive indstillinger, som er tilgængelige for brugeren) tilbage til fabriksværdierne.



FORSIGTIG

Efter nulstilling vises startguiden næste gang, styremodulet startes, og indstillingerne går tabt.

Menu 5.6 - Tvangstyring

Du kan tvangsstyre de forskellige komponenter i styremodulet og eventuelt tilsluttet tilbehør i denne menu.

Denne menu benyttes til at teste de individuelle komponenter i SHK 200M.

Menu 5.7 - Startguide

Første gang du starter SHK 200M-styremodulet, starter startguiden automatisk. I denne menu har vi mulighed for at køre det manuelt.

Yderligere oplysninger om startguiden finder du på side 38.

Menu 5.8 - Hurtig start

Herfra kan du starte kompressoren.



BEMÆRK

Der skal foreligge varmtvands- eller varmebehov for start af kompressoren.



BEMÆRK

Start ikke kompressoren hurtigt for mange gange i træk i løbet af kort tid. Det kan beskadige kompressoren og tilbehør.

Menu 5.9 - Gulvtørringsfunktion

Længde periode 1-7

Indstillingsområde: 0 – 30 dage

Fabriksindstilling, periode 1-3, 5-7: 2 dage

Fabriksindstilling, periode 4: 3 dage

Temp. periode 1-7

Indstillingsområde: 15 – 70°C

Fabriksindstilling:

Aktiveret: deaktiveret

Temp. 1 periode 20 °C

Temp. 2 periode 30 °C

Temp. 3 periode 40 °C

Temp. 4 periode 45°C

Temp. 5 periode 40 °C

Temp. 6 periode 30 °C

Temp. 7 periode 20 °C

Her indstiller du funktion for gulvtørring.

Du kan indstille op til syv tidsperioder med forskelligt beregnede fremløbstemperaturer. Hvis der skal benyttes færre end syv perioder, indstiller du de resterende periodetider til 0 dage.

For at aktivere gulvtørrefunktionen markerer du feltet ud for aktiv. Længst nede er der en tæller, der viser antal døgn, som funktionen har været aktiv.



TIP

Hvis driftsindstilling "kun tilskud" skal benyttes, vælges den i menu 4.2.

Menu 5.10 - Ændringslog

Her kan du aflæse tidligere foretagne ændringer i styresystemet. For hver ændring vises dato, tid, id-nr. (unik for en bestemt indstilling) og den nye indstillede værdi.

FORSIGTIG
Ændringsloggen gemmes ved genstart og efterlades uændret efter fabriksnulstilling.

Menu 5.11 - Slaveindstillinger

I dennes undermenuer foretager du indstillinger for installerede slaver.

Menu 5.11.1 - EB101 - 5.11.8 - EB108

I dennes undermenuer foretager du indstillinger for installerede slaver.

Menu 5.11.1.1 - Varmepumpe

Her foretager du indstillinger for den installerede slave. For at fastlægge hvilke indstillinger du kan foretage, se installatørhåndbogen for den pågældende installerede slave.

Fabriksindstilling:



Menu 5.11.1.2 - Ladepumpe (GP12)

Driftsindstilling

Varme/køling

Indstillingsområde: auto/intermitterende

Fabriksindstilling: auto

Her indstiller du driftsindstilling på ladepumpen.

Auto: Ladepumpen kører i overensstemmelse med aktuell driftsindstilling for styremodulet.

Intermitterende: Ladepumpen starter og standser 20 sekunder henholdsvis før og efter kompressoren i varmepumpen.

Hastighed ved drift

Varme, varmtvand, pool, køling

Indstillingsområde: auto/manuel

Fabriksindstilling: auto

Fabriksindstilling:



Denne menu giver dig mulighed for at indstille de rotationer, som GP12-ladepumpe skal fungere med i den aktuelle driftstilstand. I "auto" justeres ladepumpens hastighed automatisk for at sikre optimal drift.

I "auto" kan du også indstille "højeste tilladte hastighed" for at begrænse ladepumpen og ikke tillade den at køre ved højere hastighed end den indstillede.

Ved manuel drift af ladepumpen deaktiverer du "auto" for den aktuelle driftsindstilling, og indstiller værdien til mellem 1 og 100 % (den tidligere indstillede værdi for "højeste tilladte hastighed" gælder ikke længere).

I denne menu kan du indstille højeste og laveste cirkulationspumpehastighed. Indstillingerne er afhængige af centralvarmesystemet.

FORSIGTIG
Indstillinger i menuen 5.11 kan kun ændres af en kvalificeret person/service.

Uanset hvilke indstillinger der er angivet for køleindstilling, er køledrift ikke aktiv. Se "**Køleindstillinger**" for oplysninger om aktivering af køling.

5.12 - Land

Her kan du vælge, hvor produktet skal installeres. Dette giver mulighed for landsspecifikke indstillinger i dit produkt.

Sprogindstillingen kan foretages uafhængigt af dette valg.

FORSIGTIG
Dette valg låses efter 24 timer, efter omstart af display eller programopdatering.

9 Service

Serviceiltag

FORSIGTIG

Service må kun udføres af en person med den nødvendige tekniske kompetence til opgaven.

Ved udskiftning af komponenter på SHK 200M, skal der kun anvendes originale reservedele.

Fejlsikret tilstand

FORSIGTIG

Kontakten (SF1) må ikke sættes i position "▲" før anlægget er fyldt med vand. Kompressoren i varmepumpen kan blive beskadiget.

Fejlsikret anvendes ved driftsforstyrrelser og i forbindelse med service I fejlsikret tilstand produceres der ikke varmt vand.

Fejlsikret tilstand aktiveres ved at stille kontakt (SF1) på position "▲". Det betyder, at:

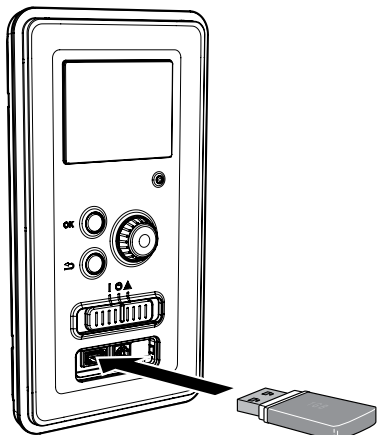
- Statuslampen lyser gult.
- Displayet er slukket, og computerstyringen er frakoblet.
- Der produceres ikke varmtvand.
- Kompressorer er slukket. Ladepumpe (EB101-GP12) og ladepumpe (EB102-GP12) (hvis en sådan findes) er i gang.
- Tilbehør er slukket.
- Varmebærerpumpen er aktiv.
- Relæet i fejlsikret tilstand (K1) er aktivt.

Eksternt tilskud er aktivt, hvis det er koblet til fejlsikret tilstandsrelæet (K1, klæmrække X1). Sørg for, at varmebæreren cirkulerer gennem det eksterne tilskud.

Tabel over temperaturfølerens modstandskraft

Temperatur (°C)	Modstand (kOhm)	Spænding (VDC)
-40	351.0	3.256
-35	251.6	3.240
-30	182.5	3.218
-25	133.8	3.189
-20	99.22	3.150
-15	74.32	3.105
-10	56.20	3.047
-5	42.89	2.976
0	33.02	2.889
5	25.61	2.789
10	20.02	2.673
15	15.77	2.541
20	12.51	2.399
25	10.00	2.245
30	8.045	2.083
35	6.514	1.916
40	5.306	1.752
45	4.348	1.587
50	3.583	1.426
55	2.968	1.278
60	2.467	1.136
65	2.068	1.007
70	1.739	0.891
75	1.469	0.758
80	1.246	0.691
85	1.061	0.607
90	0.908	0.533
95	0.779	0.469
100	0.672	0.414

USB-port



Displayenheden er udstyret med et USB-stik, der kan benyttes til at opdatere softwaren og gemme logget information og håndtere indstillingerne i styremodulet.



Når der er tilsluttet en USB-hukommelse, kommer der en ny menu (menu 7) på displayet.

Menu 7.1 - Opdater systemsoftware



Her kan du opdatere softwaren i styremodulet.



FORSIGTIG

For at følgende funktioner kan fungere, kræves det, at USB-hukommelsen indeholder filer med software til styremodulet.

I et informationsfelt øverst på displayet vises information om den mest sandsynlige opdatering, som opdateringssoftwaren har valgt fra USB-hukommelsen.

Denne information fortæller hvilket produkt softwaren er beregnet til, hvilken version softwaren har og generelle oplysninger om den. Hvis du ønsker en anden fil end den valgte, kan du vælge den korrekte fil via "vælg anden fil".

Start opdatering

Vælg "start opdatering", hvis du vil starte opdateringen. Du bliver først spurgt, om du virkelig vil opdatere softwaren. Svar "ja" for at gå videre, eller "nej" for at gå tilbage. Hvis du har svaret "ja" på spørgsmålet, starter opdateringen, og du kan nu følge opdateringsforløbet på displayet. Når opdateringen er færdig, starter styremodulet om.



FORSIGTIG

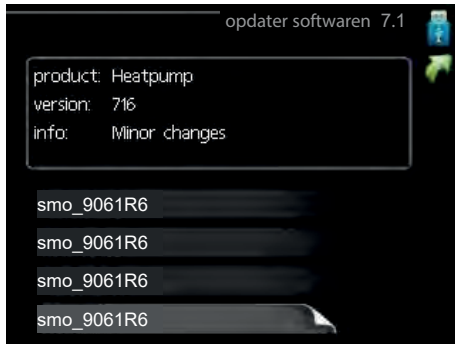
En opdatering af softwaren nulstiller ikke menuindstillingerne i styremodulet.



FORSIGTIG

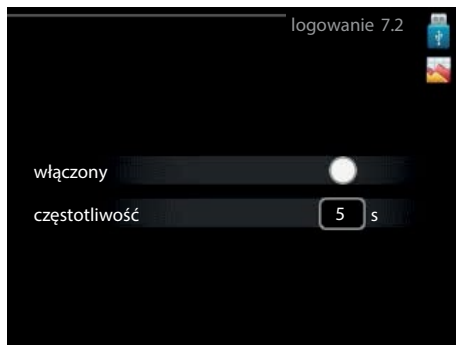
Hvis opdateringen eventuelt afbrydes, inden den er færdig (f.eks. ved strømafbrydelse osv.), kan softwaren tilbagesendes til den tidligere version ved at holde OK-knappen inde under opstart, indtil den grønne lampe begynder at lyse (tager ca. 10 sekunder).

Vælge en anden fil



Vælg "vælg en anden fil", hvis du ikke vil bruge den foreslåede software. Når du bladrer blandt filerne, vises præcis som før, information om den valgte software i et informationsfelt. Når du har valgt en fil med OK-knappen, kommer du tilbage til foregående side (menu 7.1), hvor du kan vælge at starte opdateringen.

Menu 7.2 - Logning



Indstillingsområde: 1 s - 60 min
Fabriksindstilling, interval: 5 s

Her kan du vælge, hvordan de aktuelle måleværdier fra styremodulet skal gemmes i en logfil på USB-hukommelsen.

1. Indstil det ønskede interval mellem logningerne.
2. Sæt flueben ud for "aktiveret".
3. Nu gemmes de aktuelle måleværdier fra styremodulet i en fil på USB-hukommelsen med det indstillede interval, indtil fluebenet fjernes ud for "aktiveret".

! FORSIGTIG
Husk at fjerne markering ud for "aktiveret" før du tager USB-hukommelsen ud.

Menu 7.3 - Håndter indstillinger



Her kan du håndtere (gemme eller nulstille) alle menuindstillinger (bruger- og servicemenuer) i styremodulet fra en USB-hukommelse.

Ved hjælp af "gem indstillinger" gemmer du menuindstillingerne på USB-hukommelsen for at kunne tilbagesætte dem på et senere tidspunkt eller kopiere indstillingerne til et andet styremodul.

! FORSIGTIG
Når du gemmer menuindstillingerne på USB-hukommelsen, erstatter du alle tidligere gemte indstillinger på USB-hukommelsen.

Ved hjælp af "nulstil indstillinger" sletter du samtlige menuindstillinger fra USB-hukommelsen.

! FORSIGTIG
Sletning af menuindstillingerne fra USB-hukommelsen kan ikke fortrydes.

Aftapning af varmtvandsbeholderen

Hævertprincippet benyttes til dræning af varmtvandsbeholderen. Dette kan foretages enten via aftapningsventil på det indgående koldtandsrør eller ved at sætte et rør ind i koldtandsforbindelsen.

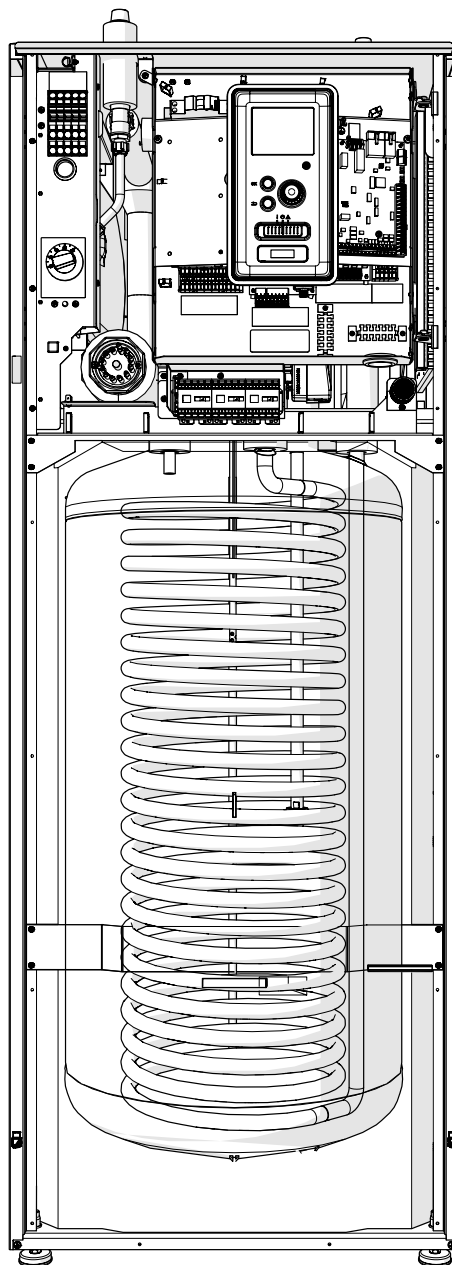
Aftapning af klimaanlægget

For at gøre det lettere at udføre service på klimaanlægget, skal systemet først drænes med påfyldningsventilen.

FORSIGTIG

Der kan forekomme varmtvand ved aftapning af varmebærersiden/klimaanlægget. Der er risiko for skoldning.

1. Tilslut et rør til systemets udvendige aftapningsventil.
2. Åbn derefter aftapningsventilen for at dræne varmeanlægget.

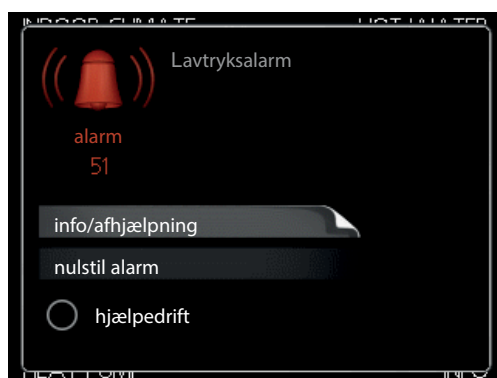


10 Komfortforstyrrelser

I de fleste tilfælde registrerer styremodulet, hvis der forekommer en funktionsfejl og viser instrukser om afhjælpning på displayet. Se "Håndtering af alarmer" for information om, hvad du gør ved alarmer. Hvis funktionsfejlen ikke vises på displayet, eller hvis displayet er slukket, kan følgende fejlsøgningsvejledning benyttes.

Ved alarm er der opstået en eller anden funktionsfejl, som vises ved, at statuslampen skifter fra grøn til rød. Der vises endvidere en alarmklokke i informationsvinduet.

Alarm



Ved alarm med rød statuslampe er der opstået en driftsforstyrrelse, som varmepumpen og/eller styremodulet ikke selv kan afhjælpe. Ved at dreje håndhjulet og trykke på OK-knappen kan du se på displayet, hvilken type alarm der er tale om, og nulstille den. Du kan også vælge at sætte anlægget i hjælpedrift.

Info / afhjælpning Her kan du læse, hvad alarmen skyldes og få tip til, hvad du kan gøre for at afhjælpe det problem, der forårsagede alarmen.

Nulstil alarm I mange tilfælde er det nok at vælge "nulstil alarm" for at produktet skal gå tilbage til normal drift. Hvis et grønt lys tænder, når du har valgt "nulstil alarm", er alarmen afhjulpet. Hvis der fortsat er et rødt lys, og menuen "alarm" vises på displayet, findes det problem, der forårsagede alarmen, fortsat. Hvis alarmen forsvinder og vender tilbage igen, skal du kontakte din autoriserede installatør eller en servicevirksomhed.

Hjælpedrift "Hjælpedrift" er en form for nøddrift. Det indebærer, at anlægget producerer varme og/eller varmtvand, selvom der er et problem. Dette kan indebære, at varmepumpens kompressor ikke er i drift. I så fald producerer el-tilskuddet varme og/eller varmtvand.



BEMÆRK

At vælge "hjælpedrift" er ikke det samme som at afhjælpe det problem, der forårsagede alarmen. Statuslampen forbliver derfor rød.

Hvis alarmen ikke nulstilles, skal du kontakte installatøren for passende tiltag.



FORSIGTIG

Angiv altid produktets serienummer (14 cifre), når du rapporterer en fejl.

Fejlsøgning

Hvis driftsforstyrrelsen ikke vises på displayet, kan følgende tip anvendes:

Grundlæggende tiltag

Begynd med at kontrollere følgende ting:

- Kontaktens position.
- Sikringer og hovedsikring.
- Husets fejlstrømsafbryder.
- Korrekt installeret effektovervågning (hvis installeret).

Lav temperatur på det varme vand eller manglende varmt vand

Denne del af fejlsøgningskapitlet gælder.

- Lukket eller droset påfyldningsventil til varmtvand.
 - Åbn ventilen.
- Blandingsventil (hvis monteret) er indstillet for lavt.
 - Juster blandingsventilen.
- Styremodul i forkert driftsindstilling.
 - Hvis "manuel" indstilling vælges, vælg "kun tilskud".
- Stort varmtvandsforbrug.
 - Vent til det varme vand er blevet opvarmet. Midlertidigt øget varmtvandskapacitet (midlert. luksusindst.) kan aktiveres i menu 2.1.
- For lav varmtvandsindstilling.
 - Gå til menu 2.2 og vælg en højere komfortdrift.
- For lav eller ingen driftsprioritering af varmt vand.
 - Gå ind i menu 4.9.1, og udvid tidsrummet for, hvornår varmtvand skal driftsprioriteres

Lav rumtemperatur

- Lukkede termostater i flere rum.
 - Åbn termostatventilerne i så mange rum som muligt.
- Juster rumtemperaturen via menu 1.1 i stedet for at dreje på termostaterne.
- Styremodul i forkert driftsindstilling.
 - Gå til menu 4.2. Hvis "auto" er valgt, vælg en højere værdi for "stop varme" i menu 4.9.2.

– Hvis "manuelt" er valgt, vælg også "varme". Hvis det ikke er nok, vælg da også "tilskudsvarme".

- For lavt indstillet værdi på varmeautomatikken.
 - Gå ind i menu 1.1 "Temperatur", og øg varmekurvens forskydning. Hvis rumtemperaturen kun er lav i koldt vejr, kan det være nødvendigt at opjustere kurvens hældning i menu 1.9.1 "Varmekurve".
- For lav eller ingen driftsprioritering af varme.
 - Gå ind i menu 4.9.1, og udvid tidsrummet for, hvornår varme skal driftsprioriteres.
- "Ferieindstilling" aktiveret i menu 4.7.
 - Gå ind i menu 4.7 og vælg "Fra".
- Ekstern kontakt til ændring af rumvarme aktiveret.
 - Kontrollér eventuelle eksterne kontakter.
- Luft i klimaanlægget.
 - Udluft klimaanlægget.
 - Åbn ventilerne (kontakt din installatør for hjælp med at finde dem).

Høj rumtemperatur

- For højt indstillet værdi på varmeautomatikken.
 - Gå ind i menu 1.1 (temperatur), og sænk varmekurvens forskydning. Hvis rumtemperaturen kun er høj i koldt vejr, kan det være nødvendigt at nedjustere kurvens hældning i menu 1.9.1 "Varmekurve".
- Ekstern kontakt til ændring af rumvarme aktiveret.
 - Kontrollér eventuelle eksterne kontakter.

Kompressoren starter ikke

- Der er ikke noget varmebehov.
 - Styremodul kalder hverken på varme eller varmtvand.
- Kompressor blokeret på grund af temperaturvilkår.
 - Vent, indtil temperaturen er inden for produktets arbejdsområde.
- Mindste tid mellem kompressorstarter er ikke opnået.
 - Vent mindst 30 minutter, og kontroller derefter, om kompressoren er startet.
- Alarm udløst.
 - Følg anvisningerne på displayet.

Kun tilskud

Hvis det ikke lykkes at afhjælpe funktionsfejlen og du ikke kan opvarme huset, kan du - mens du venter på hjælp - fortsætte med at køre varmepumpen i "kun tilskud". Det betyder, at der kun beskyttes tilskud til opvarmning af huset.

Stil anlægget i tilskudsindstilling

1. Gå til menu 4.2 Driftsindstilling.
2. Vælg "Kun tilskud" med håndhjulet, og tryk derefter på OK-knappen.
3. Tryk på Tilbage-knappen for at gå tilbage til hovedmenuen.



BEMÆRK

Ved idriftsættelse uden NIBE luft/vand-varmepumpe kan alarmen "kommunikationsfejl" forekomme på displayet.

Alarmen nulstilles, hvis aktuel luft/vand-varmepumpe deaktiveres i menu 5.2.2 ("installerede slaver").

11 Tilbehør

Rumføler RTS 40

Dette tilbehør benyttes til at få en mere ensartet indetemperatur.

Art.nr. 067 065

Ekstra shuntgruppe ECS 40/ECS 41

Dette tilbehør benyttes, når styremodulet er installeret i huse med to eller flere forskellige klimaanlæg, der kræver forskellige fremløbstemperaturer.

ECS 40 (maks. 80 m²) ECS 41 (maks. 250 m²)

Art.nr. 067 287

Art.nr. 067 288

Tilbehørskort AXC 30

Der kræves et tilbehørsprint i tilfælde af aktiv køling (4-rørssystem), et ekstra klimaanlæg, eller hvis der skal tilsluttes mere end fire ladepumper til styremodulet. Dette kan også benyttes i tilfælde af tilskud styret af en shuntventil (f.eks. træ/olie/gas/pillefyr). Der kræves et tilbehørsprint, hvis der for eksempel skal tilsluttes en varmtvands-cirkulationspumpe til styremodulet, hvor udgang AA3-X7 er aktiveret for QN12-ventilen.

Art.nr. 067 304

MODBUS 40 Kommunikationsmodul

MODBUS 40 giver mulighed for at styre og overvåge styremodulet ved hjælp af BMS (building management system). Kommunikationen håndteres da via MODBUS-RTU.

Art.nr. 067 144

Rumenhed RMU 40

RMU 40 gør det muligt at styre og overvåge varmepumpen i en anden del af huset end hvor den er placeret.

Art.nr. 067 064

Ladepumpe CPD 11

Ladepumpe til varmepumper

CPD 11-25/65

Art.nr. 067 321

CPD 11-25/75

Art.nr. 067 320

Luft/vand-varmepumpe

F2040 6kW

Art.nr. 064 206

F2040 8kW

Art.nr. 064 109

F2040 12kW

Art.nr. 064 092

F2120 8kW

Art.nr. 064 135

F2120 12kW

Art.nr. 064 137

F2120 16kW

Art.nr. 064 139

Varmt vands kontrol

VST 05

Omvendt ventil, Cu-rør Ø22 mm
Maksimal varmepumpeeffekt 8 kW
Art.nr. 089 982

VST 11

Omvendt ventil, Cu-rør Ø28 mm
(Maks. anbefalet effekt 17 kW)
Art.nr. 089 152

Hjælpekontakt HR 10

Hjælperelæ HR10 benyttes til at styre eksterne 1- til 3-fasebelastninger som f.eks. oliebrænder, el-patroner og pumper.
Art.nr. 067 309

Omvendt ventil

VCC 05

Omvendt ventil, Cu-rør Ø22 mm
Art.nr. 067 311

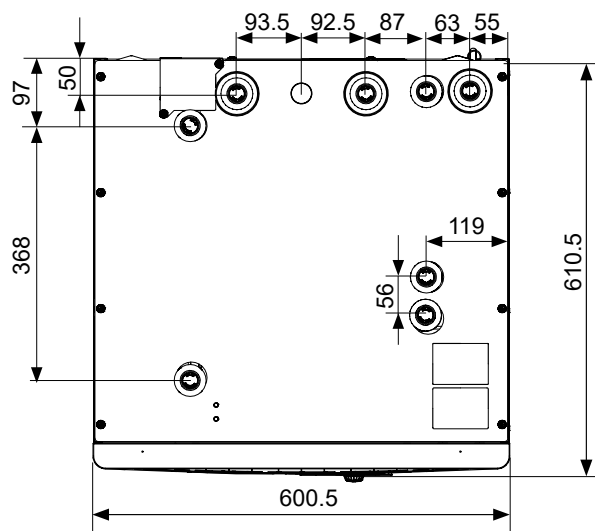
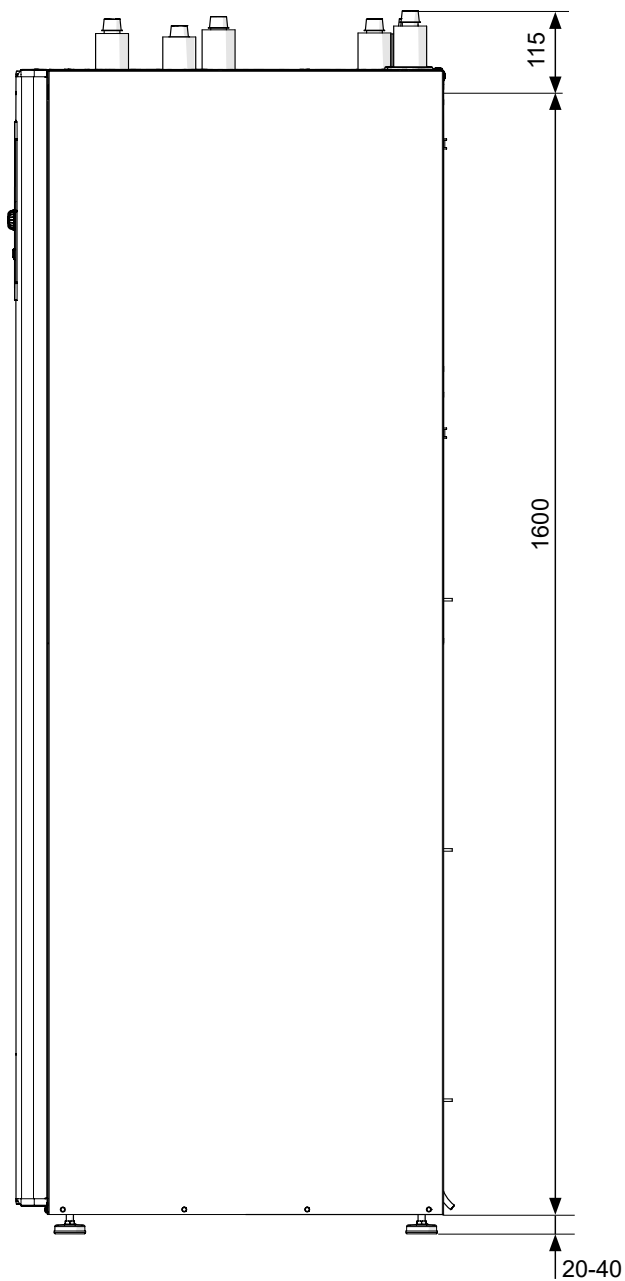
VCC 11

Omvendt ventil, Cu-rør Ø28 mm
Art.nr. 067 312

Der findes yderligere tilbehør på webstedet <https://www.nibe.eu>

12 Tekniske data

Mål og rørtilslutninger



Tekniske data

Produkttype	Enhed	SHK 200M
Højde	mm	1600
Påkrævet loftshøjde	mm	2100
Bredde	mm	600
Dybde	mm	610
Vægt	kg	165
Maksimalt arbejdstryk på slangen	bar	16
Sikkerhedsventilens åbningstryk	bar	3
Maksimalt varmtvandstryk	bar	10
Varmtvandsbeholders volumen	l	180
Maksimal varmtvandstemperatur	°C	65
Lavenergicirkulationspumpe klimaanlæg	-	Ja
Sikkerhedsventil, klimaanlæg	-	Ja
Ekspansionsbeholder	l	10
Tilskud	kW	4,5 (230V) / 9 (400V)
Mærkespænding	V	1x230 / 3x400
Varmtvandsbeholder korrosionsbeskyttelse	-	Emalje + titan-anode
Maks. varmtvandskapacitet i overensstemmelse med EN16147	-	230 liter, 40°C
Energiklasse (i overensstemmelse med ErP. ved fremløbtemp. 55 °C)	-	A++
Virkningsgradsklasse / Belastningsprofil (varmtvand)	-	A/XL

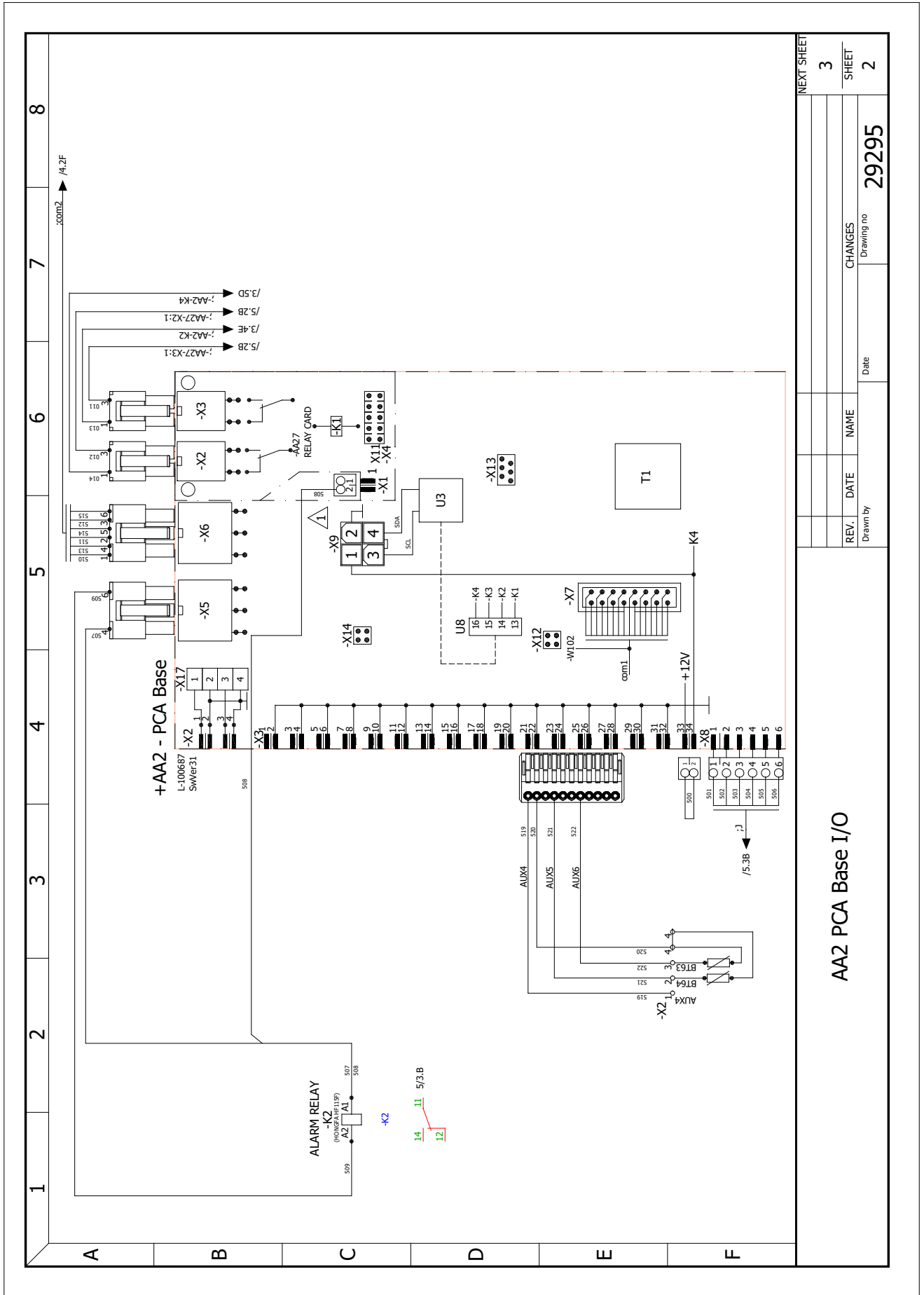
SHK 200M indendørsenhedsbeskyttelse

Maks. driftsstrøm og anbefalet sikringsstr. for 3x400 V tilslutning	Enhed	SHK 200M
Maks. driftsstrøm for indendørsenhed med 3 kW el-varmelegeme, K1 kontaktor tændt (anbefalet beskyttelse)	A	6,6 (10)
Maks. driftsstrøm for indendørsenhed med 6 kW el-varmelegeme, K1 + K2 kontaktorer tændt (anbefalet beskyttelse)	A	13,2 (16)
Maks. driftsstrøm for indendørsenhed med 9 kW el-varmelegeme, K1 + K2 + K3 kontaktorer tændt (anbefalet beskyttelse)	A	19,6 (20)

Maks. driftsstrøm og anbefalet sikringsstørrelse for 1x230 V tilslutning	Enhed	SHK 200M
Maks. driftsstrøm for indendørsenhed med 1,5 kW el-varmelegeme, K1 kontaktor tændt (anbefalet beskyttelse)	A	6,6 (10)
Maks. driftsstrøm for indendørsenhed med 3 kW el-varmelegeme, K1 + K2 kontaktorer tændt (anbefalet beskyttelse)	A	13,2 (16)
Maks. driftsstrøm for indendørsenhed med 4,5 kW el-varmelegeme, K1 + K2 + K3 kontaktorer tændt (anbefalet beskyttelse)	A	19,6 (20)

Beskyttelse til udendørsenhed

For detaljerede oplysninger om beskyttelse til udendørsenheder F2040 / F2120 er beskrevet i installationsmanualerne til ovenstående enheder i kapitlet "Specifikationer".



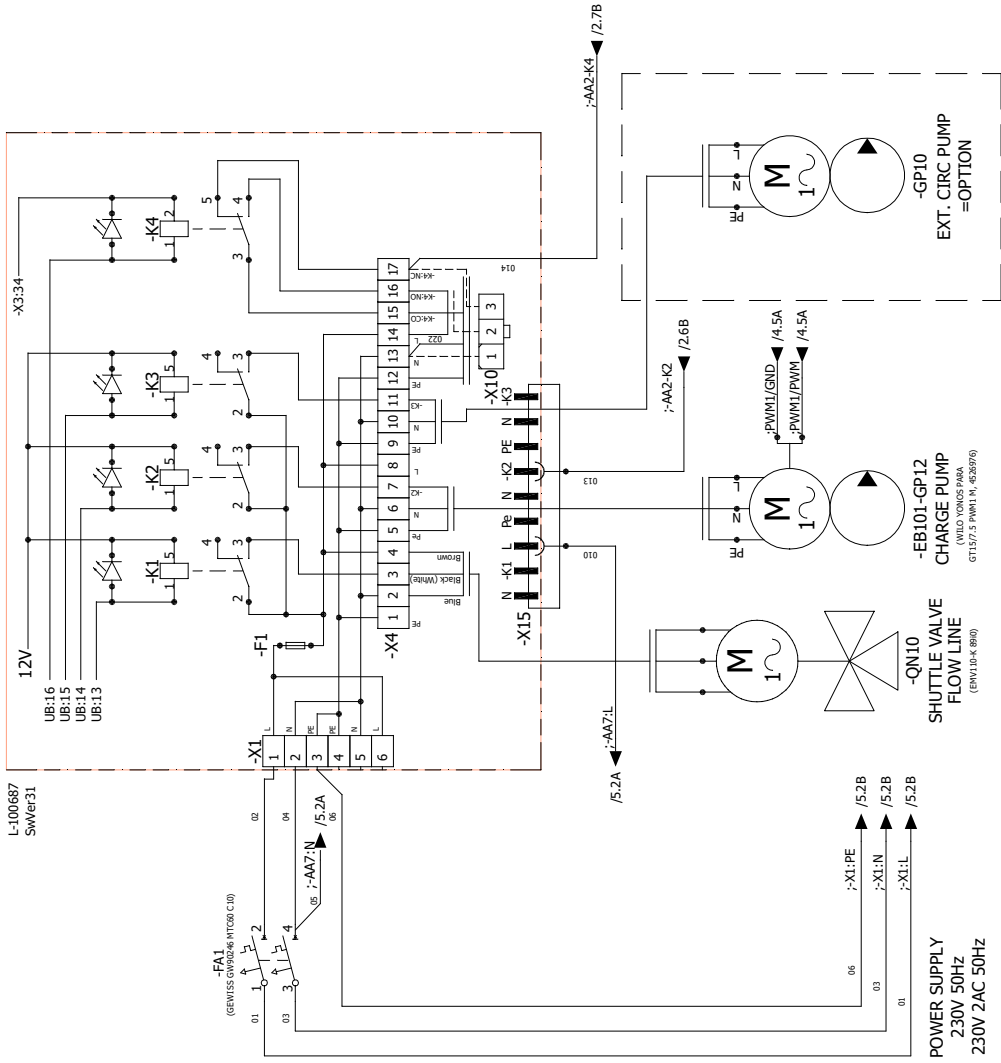
REV.	DATE	NAME	CHANGES	Drawing no
				29295
Drawn by	Date			

NEXT SHEET	
3	SHEET
AA2 PCA Base I/O	
2	SHEET

1 2 3 4 5 6 7 8

+AA2 - PCA Base

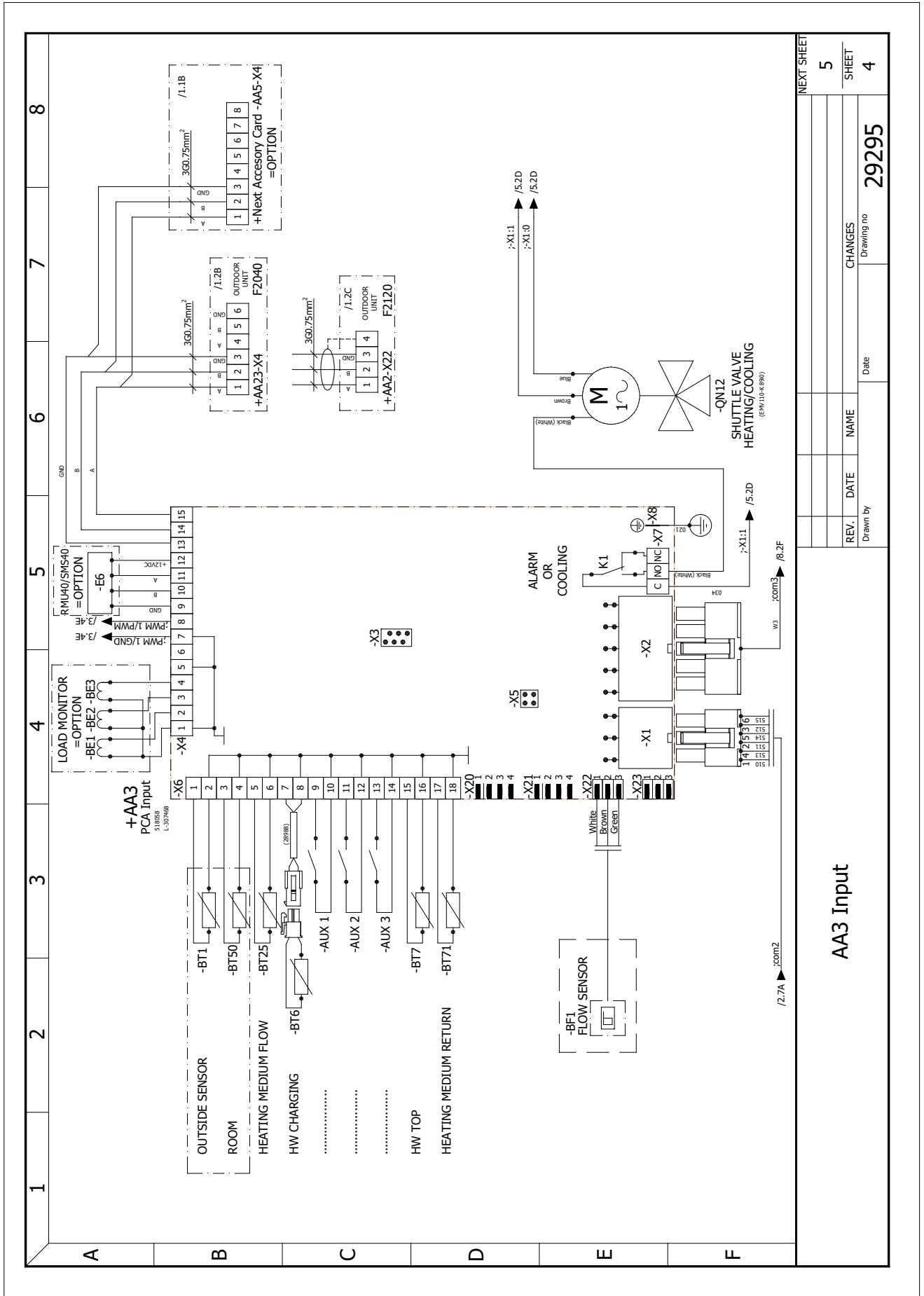
L-100687
SWMer31



POWER SUPPLY
230V 50Hz
230V 2AC 50Hz

REV.	DATE	NAME	Date	CHANGES	Drawing no
					29295
Drawn by					SHEET
					3
NEXT SHEET					4

AA2 PCA Base Power



AA3 Input

REV.	DATE	NAME	CHANGES

29295

Drawing no

Date

Drawn by

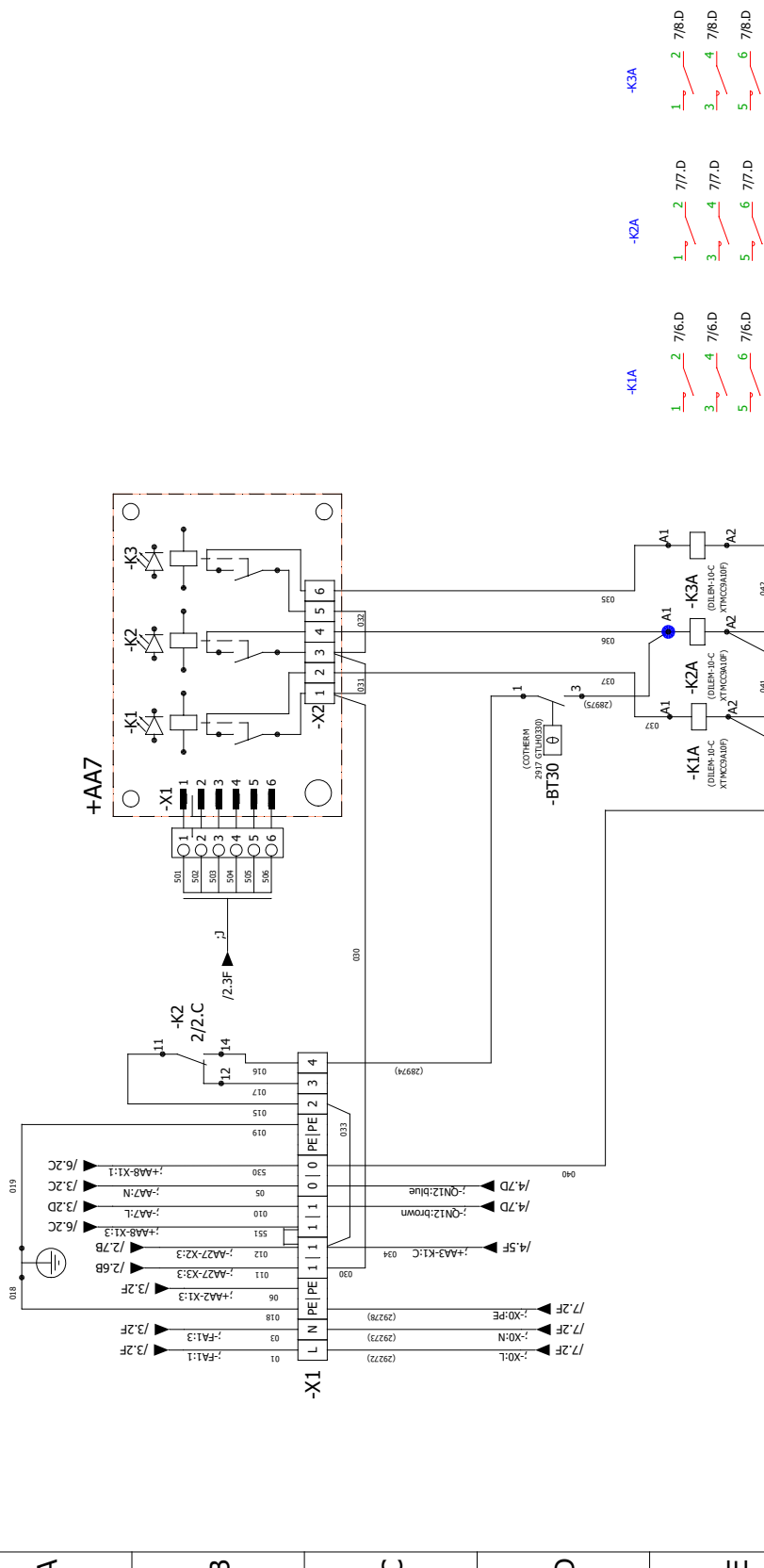
NEXT SHEET

5

SHEET

4

1 2 3 4 5 6 7 8



A: STEP 1
B: BOILER START

A: STEP 2
B: SHUNT

A: STEP 3/TANK
B: SHUNT+

STEP(A) OR SHUNT(B) CONTROLLED ADD. HEATER

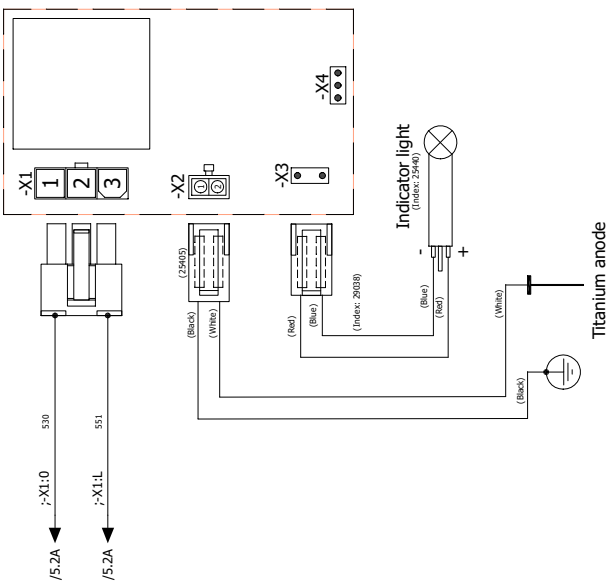
NEXT SHEET		6	
SHEET		5	
REV.	DATE	NAME	CHANGES
Drawn by			Drawing no
			29295
			Date

AA7

1 2 3 4 5 6 7 8

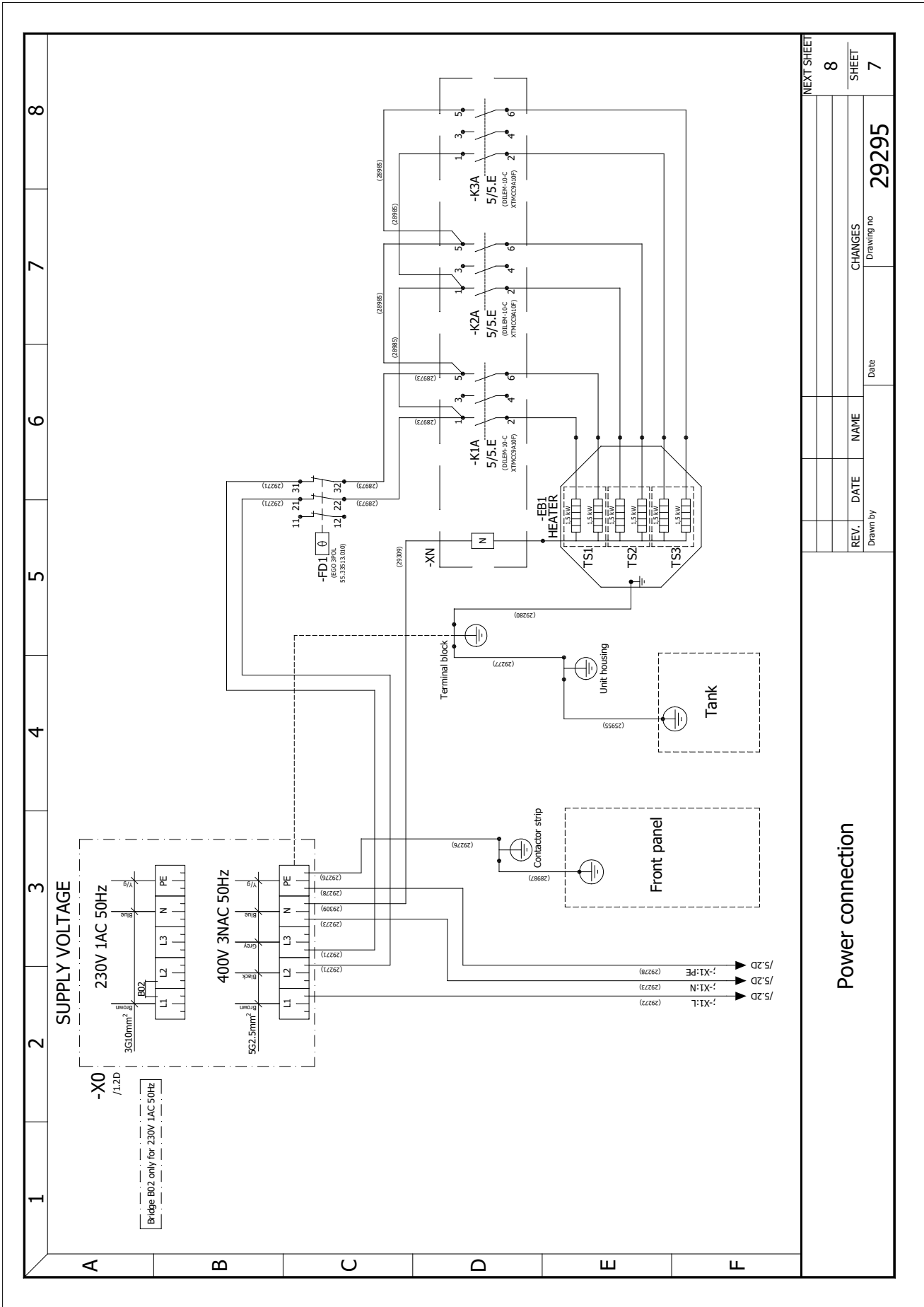
A B C D E F

+AA8 - PCA Titanium Anode
(Index: 24199)



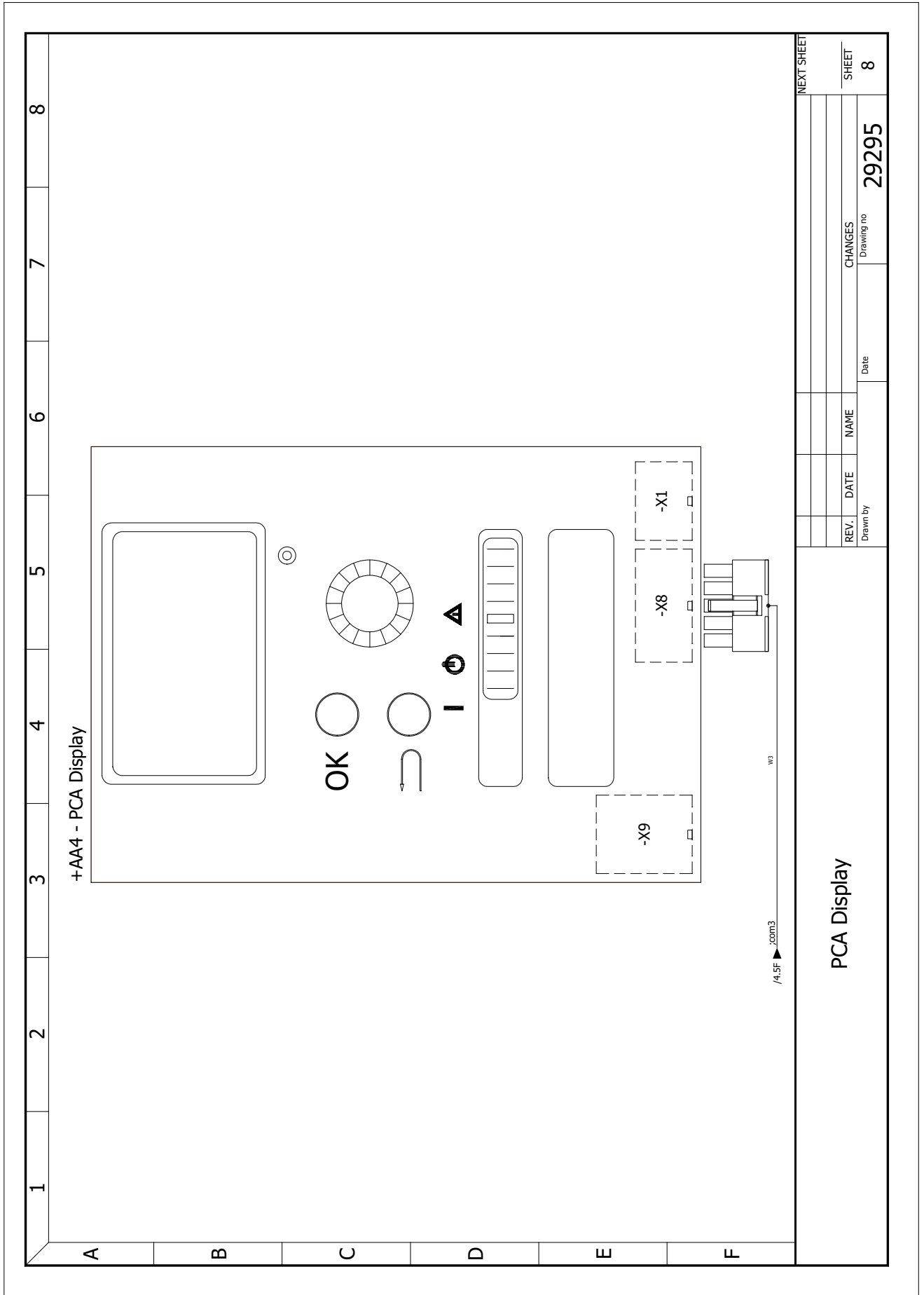
NEXT SHEET		7
REV.		DATE
NAME		CHANGES
Drawing no		29295
Date		
SHEET		6

AA8 PCA Titanium Anode



NEXT SHEET		8
SHEET		7
REV.	DATE	NAME
Drawn by		CHANGES
Date		Drawing no
		29295

Power connection



DEKLARACJA ZGODNOŚCI UE

DECLARATION OF CONFORMITY

2019



Przedmiot deklaracji: Jednostka wewnętrzna

Object of the declaration: Indoor unit

Model Produktu: SHK 200S; SHK 200S-6; SHK 200M;

Product Model SHK 200S DE; SHK 200S-6 DE; SHK 200M DE;

Producent: NIBE-BIAWAR sp. z o.o.

Manufacturer: Al. Jana Pawła II 57
15-703 BIAŁYSTOK
Tel. +48 85 6628490; Fax: +48 85 6628409

Wymieniony powyżej przedmiot niniejszej deklaracji zgodności UE jest zgodny z odnośnymi wymaganiami unijnego prawodawstwa harmonizacyjnego:

Mentioned above object of this UE declaration of the conformity is compatible with the relevant Union harmonization legislation:

- Dyrektywa Kompatybilności Elektromagnetycznej (EMC): **2014/30/UE**
Electromagnetic Compatibility (EMC):
- Dyrektywa Niskonapięciowa (LVD): **2014/35/UE**
Low Voltage Directive (LVD):
- Dyrektywa Ciśnieniowa (PED): **2014/68/UE**
Pressure Equipment Directive (PED):
- Dyrektywa Ograniczenia Substancji Niebezpiecznych (RoHS): **2011/65/UE**
Restriction of the use of Hazardous Substances (RoHS):
Rozporządzenie Komisji (UE) nr **2015/863** (RoHS III)
Commission Regulation (EU) No. 2015/863 (RoHS III)
- Dyrektywa REACH: **2007/2006/WE**
REACH directive:
- Dyrektywa Ekoprojektu: **2009/125/UE**
Ecodesign Directive:
 - Rozporządzenie Komisji (UE) nr **814/2013**
Commission Regulation (EU) No. 814/2013
- Dyrektywa etykietowania produktów związanych z energią: **2010/30/UE**
Energy Labelling Directive:
 - Rozporządzenie Komisji (UE) nr **812/2013**
Commission Regulation (EU) No. 812/2013
- Dyrektywa zużytego sprzętu elektrycznego i elektronicznego (WEEE): **2012/19/UE**
Waste Electrical and Electronic Equipment Directive (WEEE)

Zastosowane normy i specyfikacje techniczne:

Applied standards and technical specifications:

PN-EN ISO 9606-1:2017-10E- Egzamin kwalifikacyjny spawaczy -- Spawanie -- Część 1: Stale

EN ISO 9606-1:2017 *Qualification testing of welders. Fusion welding. Steels*

PN-EN ISO 14732:2014-01 - Personel spawalniczy -- Egzaminowanie operatorów spawania oraz nastawiaczy zgrzewania dla zmechanizowanego i automatycznego spawania/zgrzewania metali

EN ISO 14732:2013 *Welding personnel. Qualification testing of welding operators and weld setters for mechanized and automatic welding of metallic materials*

NIBE - BIAWAR sp. z o.o.
15-703 Białystok, Al. Jana Pawła II 57
tel. 085 622 84 90, fax 085 662 84 09
REGON: 050042407 NIP: PL 542-02-00-292
Sąd Rejonowy w Białymstoku XII Wydział Gospodarczy KRS 0000030931
Wysokość kapitału zakładowego: 4 200 000,00 zł

- PN-EN ISO 3834-1:2007** - Wymagania jakości dotyczące spawania materiałów metalowych -- Część 1: Kryteria wyboru odpowiedniego poziomu wymagań jakości
- EN ISO 3834-1:2005** *Quality requirements for fusion welding of metallic materials. Criteria for the selection of the appropriate level of quality requirements*
- PN-EN ISO 3834-2:2007** - Wymagania jakości dotyczące spawania materiałów metalowych -- Część 2: Pełne wymagania jakości
- EN ISO 3834-2:2005** *Quality requirements for fusion welding of metallic materials. Comprehensive quality requirements*
- PN-EN ISO 5817:2014-05** - Spawanie -- Złącza spawane ze stali, niklu, tytanu i ich stopów (z wyjątkiem spawanych wiązką) -- Poziomy jakości według niezgodności spawalniczych
- EN ISO 5817:2014** *Welding. Fusion-welded joints in steel, nickel, titanium and their alloys (beam welding excluded). Quality levels for imperfections.*
- PN-EN ISO 6520-1:2009** Spawanie i procesy pokrewne -- Klasyfikacja geometrycznych niezgodności spawalniczych w metalach -- Część 1: Spawanie
- EN ISO 6520-1:2007** *Welding and allied processes. Classification of geometric imperfections in metallic materials. Fusion welding*
- PN-EN ISO 15609-1:2007** Specyfikacja i kwalifikowanie technologii spawania metali -- Instrukcja technologiczna spawania -- Część 1: Spawanie łukowe
- PN-EN ISO 15609-1:2004** *Specification and qualification of welding procedures for metallic materials. Welding procedure specification. Arc welding*
- PN-EN ISO 15614-1:2017-08E** - Specyfikacja i kwalifikowanie technologii spawania metali -- Badanie technologii spawania -- Część 1: Spawanie łukowe i gazowe stali oraz spawanie łukowe niklu i stopów niklu
- EN ISO 15614-1:2017** *Specification and qualification of welding procedures for metallic materials. Welding procedure test. Arc and gas welding of steels and arc welding of nickel and nickel alloys*
- PN-EN 10204:2006** - Wyroby metalowe -- Rodzaje dokumentów kontroli
- EN 10204:2004** *Metallic products. Types of inspection documents.*
- DIN 4753-3:2016-10** Podgrzewacze, instalacje ogrzewania wody i zasobniki wody pitnej - Część 3: Ochrona przed korozją po stronie wody poprzez emaliowanie i ochronę katodową - Wymagania i badania
- DIN 4753-3:2016-10** *Water heaters, water heating installations and storage water heaters for drinking water - Part 3: Corrosion protection on the water side by enamelling and cathodic protection - Requirements and testing*
- PN-EN 60335-1:2012/A11:2014-10** - Elektryczny sprzęt do użytku domowego i podobnego -- Bezpieczeństwo użytkownika -- Część 1: Wymagania ogólne
- EN 60335-1:2012/A11:2014** *Household and similar electrical appliances - Safety - Part 1: General requirements*
- PN-EN 62233:2008** - Metody pomiaru pól elektromagnetycznych elektrycznego sprzętu do użytku domowego i podobnego z uwzględnieniem narażania człowieka
- EN 62233:2008** *Measurement methods for electromagnetic fields of household appliances and similar apparatus with regard to human exposure*
- PN EN 60730-1:2016-10** - Automatematyczne regulatory elektryczne -- Część 1: Wymagania ogólne
- EN 60730-1:2016** - *Automatic electrical controls for household and similar use. General requirements*
- PN-EN 12897:2016-07** - Wodociągi -- Specyfikacja ogrzewanych pośrednio, nieodpowietrzanych (zamkniętych) pojemnościowych podgrzewaczy wody
- EN 12897:2016** - *Water supply. Specification for indirectly heated unvented (closed) storage water heaters*

Informacje dodatkowe / Additional information:

Te urządzenia ciśnieniowe są objęte art. 4 Dyrektywy 2014/68/UE. W sposób określony w pkt 3 niniejszego artykułu, urządzenie jest zaprojektowane i wyprodukowane zgodnie z dobrą praktyką inżynierską państwa członkowskiego tak, aby zapewnić bezpieczne użytkowanie.

This pressure equipment is covered by Article 4 in EU Directive 2014/68/UE. As prescribed in item 3 of this article, the equipment is designed and manufactured in accordance with the sound engineering practice of a member state in order to ensure safe use.

Niniejsza deklaracja zgodności wydana zostaje na wyłączną odpowiedzialność producenta

The declaration of the conformity is issued under the exclusive responsibility of the manufacturer

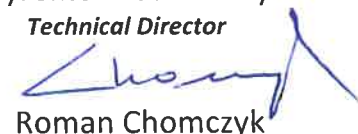
Białystok, 2019-07-25

Główny Konstruktor
Chief Designer



Jerzy Spierzak

Dyrektor Techniczny
Technical Director



Roman Chomczyk

NIBE-BIAWAR Sp. z o.o.

15-703 Białystok, al. Jana Pawła II 57

Tel. 85 662 84 90, fax. 85 662 84 09

e-mail: sekretariat@biawar.com.pl