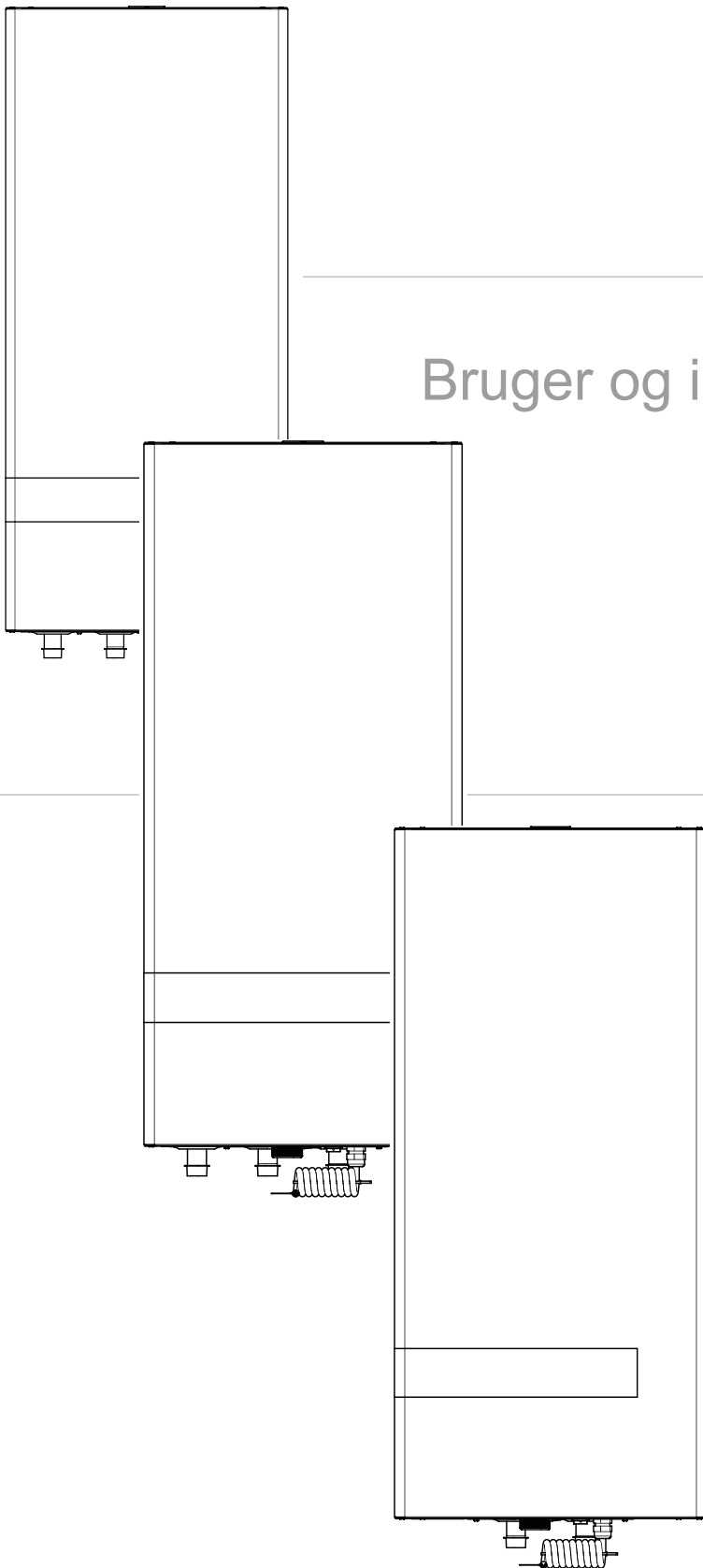


Bruger og installationsvejledning
Varmtvandsbeholder
QM, QMC og QME



Principtegningerne i vejledningen er udelukkende til illustrativ formål.
Produktet er ikke beregnet til anvendelse af personer med nedsatte fysiske, sensoriske og psykiske funktions-
evner, eller personer som ikke har den nødvendige viden og erfaring, med mindre at disse person overvåges
eller modtager vejledning af en person, som er ansvarlig for deres sikkerhed. Udstyret må ikke betjenes af børn.
Retten til at foretage ændringer i konstruktionen samt i vejledningen forbeholdes.

©Vølund Varmeteknik 2019

Indholdsfortegnelse

1. Generel information	4
Indledning	4
Anvendelse	4
2. Beskrivelse af konstruktion	5
3. Installation	7
Installationssted	7
Montage af beholderen	8
Krav til installationen	8
4. Tilslutning, igangsætning, betjening	13
Tilslutning	13
Igangsætning	13
Betjening af QMC/QME	13
Advarsler og praktiske krav	14
5. Vedligeholdelse	15
Den isolerede magnesiumanode	15
Undersøgelse af magnesiumanodens tilstand	15
Udskiftning af magnesiumanoden	16
6. Reservedele	20
7. Service	20
8. Genbrug og affaldshåndtering	20
9. Teknisk information	21
Mål på beholdere QM	26
Mål på beholdere QMC	26
Mål på elektriske varmere QME	27

1. Generel information

Indledning

Tak for den tillid du har vist, ved at vælge beholder af mærket Vølund. For at få mest ud af produktets muligheder, skal vi bede om at vejledningen læses inden ibrugtagningen, særligt de kapitler som omhandler generel information samt installation. Opbevar venligst vejledningen på et sikkert sted, og tag den om nødvendigt frem.

BEMÆRK

Producenten er ikke ansvarlig for skade opstået som følge af manglende overholdelse af produktets vejledning.

BEMÆRK

Kapitlerne i vejledningen, som vedrører installation, syn og vedligeholdelse, er beregnet til installatøren.

Anvendelse

QM, QMC, QME er varmtvandsbeholdere som er beregnet for opvarmning/produktion af varmt brugsvand.

Spiralen i beholderne fra QM samt QMC serierne kan tilsluttes de fleste centralvarme installationer eller andre varmekilder som fx fjernvarme. Produktet er let at installere, sikker og enkelt at anvende, hvis anbefalingerne i vejledningerne under montering og ved brug følges. Det opvarmede vand kan føres til adskillige tapsteder, som er adskilt fra hinanden, fx badekar, håndvask, køkkenvask.

BEMÆRK

QM, QMC, QME er varmtvandsbeholdere som er beregnet for opvarmning/produktion af varmt brugsvand. Det er ikke på nogen måde tilladt at anvende produktet på en måde, som ikke er i overensstemmelse med vejledningen.

VIGTIGT

Vølund Varmeteknik forbeholder sig retten til at gennemføre tekniske ændringer På de i vejledningen nævnte produkter.

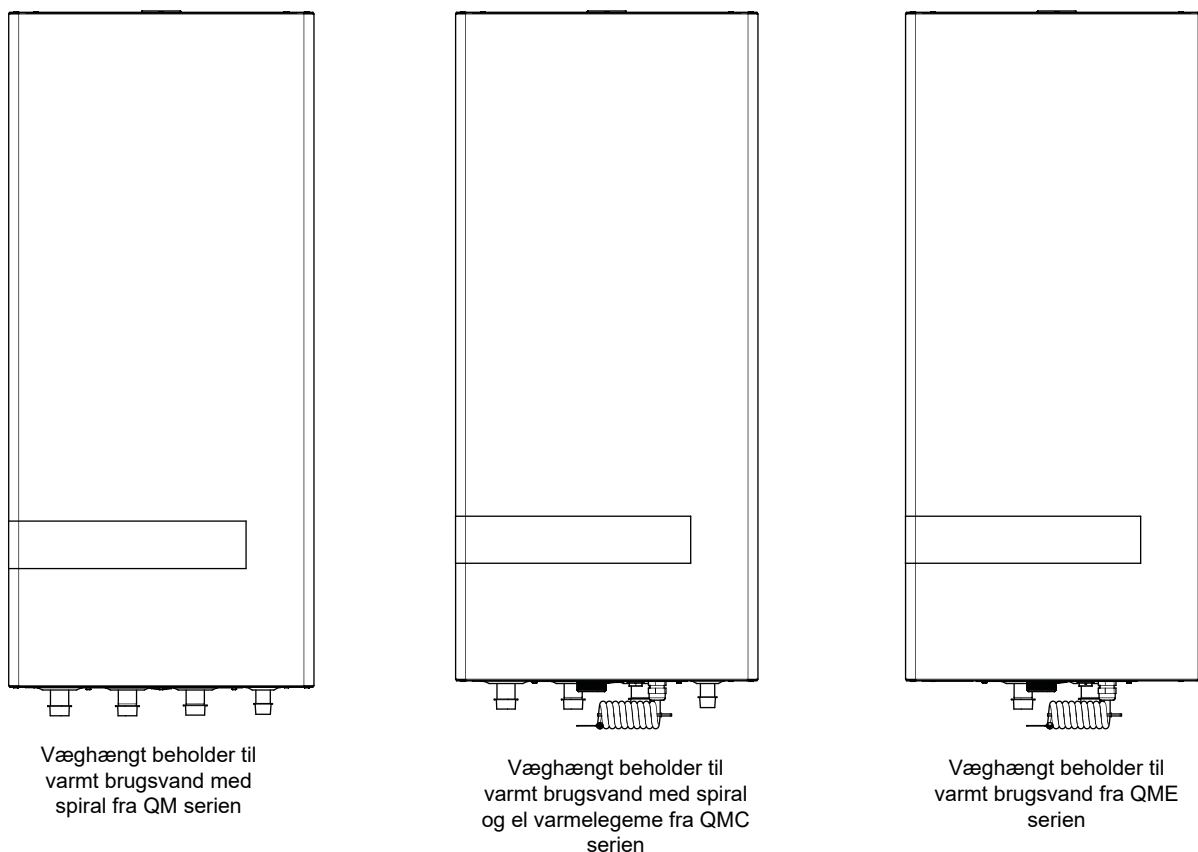


Fig.1 Opsætning af beholdere fra serierne QM, QMC, QME.

2. Beskrivelse af konstruktion

Beholderne fra serien QM, QMC, QME leveres i størrelserne 60, 100 og 150 l (se Fig. 1, Fig. 2, Fig. 3):

- QM 60, QM 100, QM150 - beholder til varmt brugsvand med spiral,
- QMC 60, QMC 100, QMC 150 - beholder til varmt brugsvand med spiral og el varmelegeme,
- QME 60, QME 100, QME 150 - el beholder.

Produktet består af en beholder del hvor brugsvandet opvarmes og lagres. Den er udført i høj kvalitets stålplader, som er sikret mod korrosion ved hjælp af en keramisk emalje samt med en magnesiumanode. Produktet QM leveres med en effektiv emaljeret ståls spiral, som fx kan tilsluttes centralvarmen. QME er en beholder med et el tør varmelegeme som styres af en indbygget termostat, som gør det muligt at styre temperaturen på det varme brugsvand indenfor et

område på 35 til 80°C. QMC beholderen består derimod både af en effektiv emaljeret ståls spiral og et el tør varmelegeme.

Beholderne er effektivt isoleret med freonfrit polyuretanskum i et pulverlakeret stål kabinet. Anvendelsen af en effektiv termisk isolering sikrer gode akkumulerende egenskaber for beholderen, hvilket direkte afspejler sig i et lavt energitab over døgnet samt en økonomisk anvendelse af produktet.

Beholdere fra serierne QM, QMC, QME er tryksat, dvs. det tryk som er i beholderen og i spiralen svarer til det tryk som er i de tilsluttede installationer.

RÅD

Som standard er beholdere fra QM, QMC, QME serierne udstyret med en tilslutningsstuds som muliggøre tilslutning af varmt vandcirkulation.

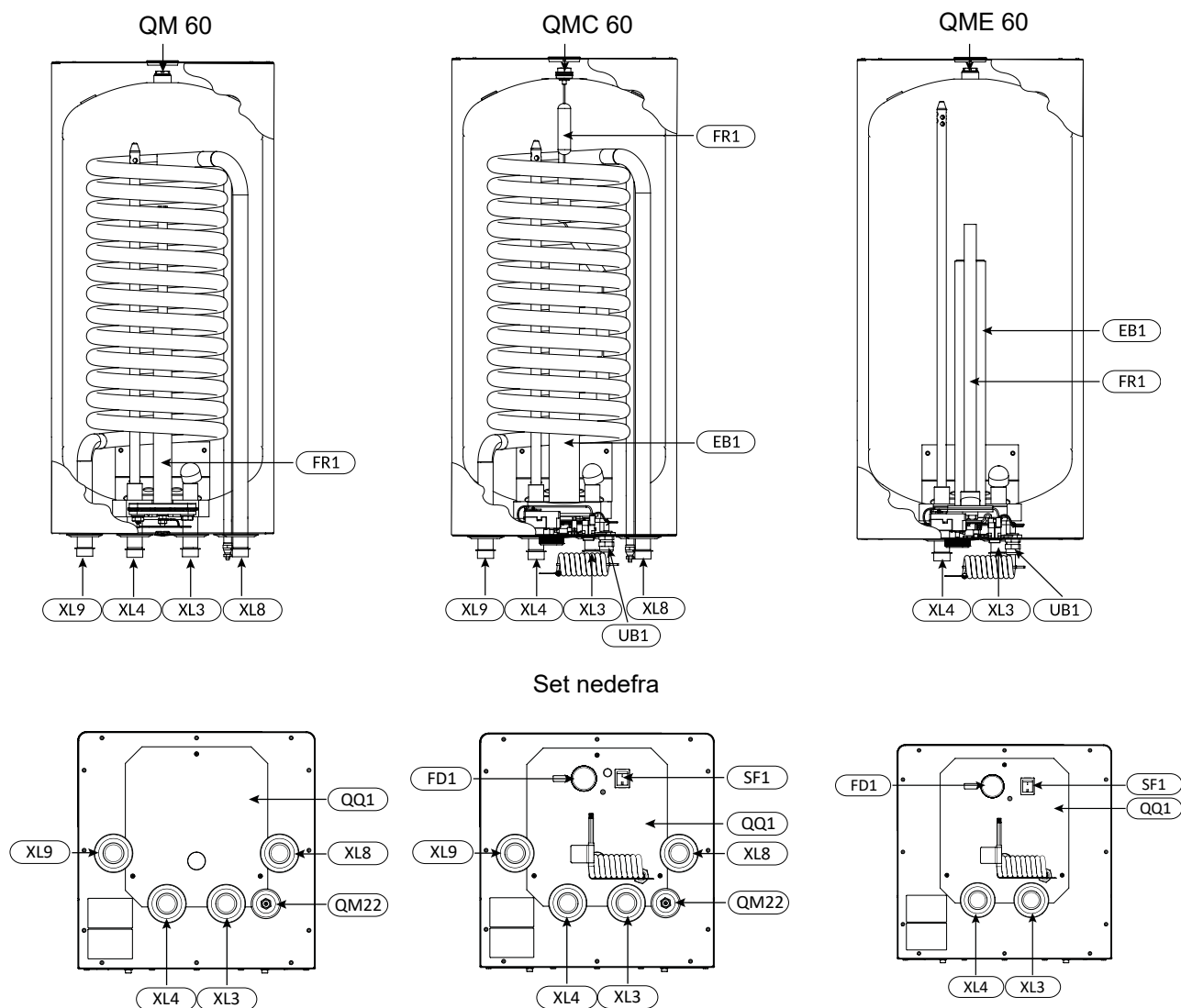


Fig.2 Komponentplacering - QM60, QMC60, QME60.

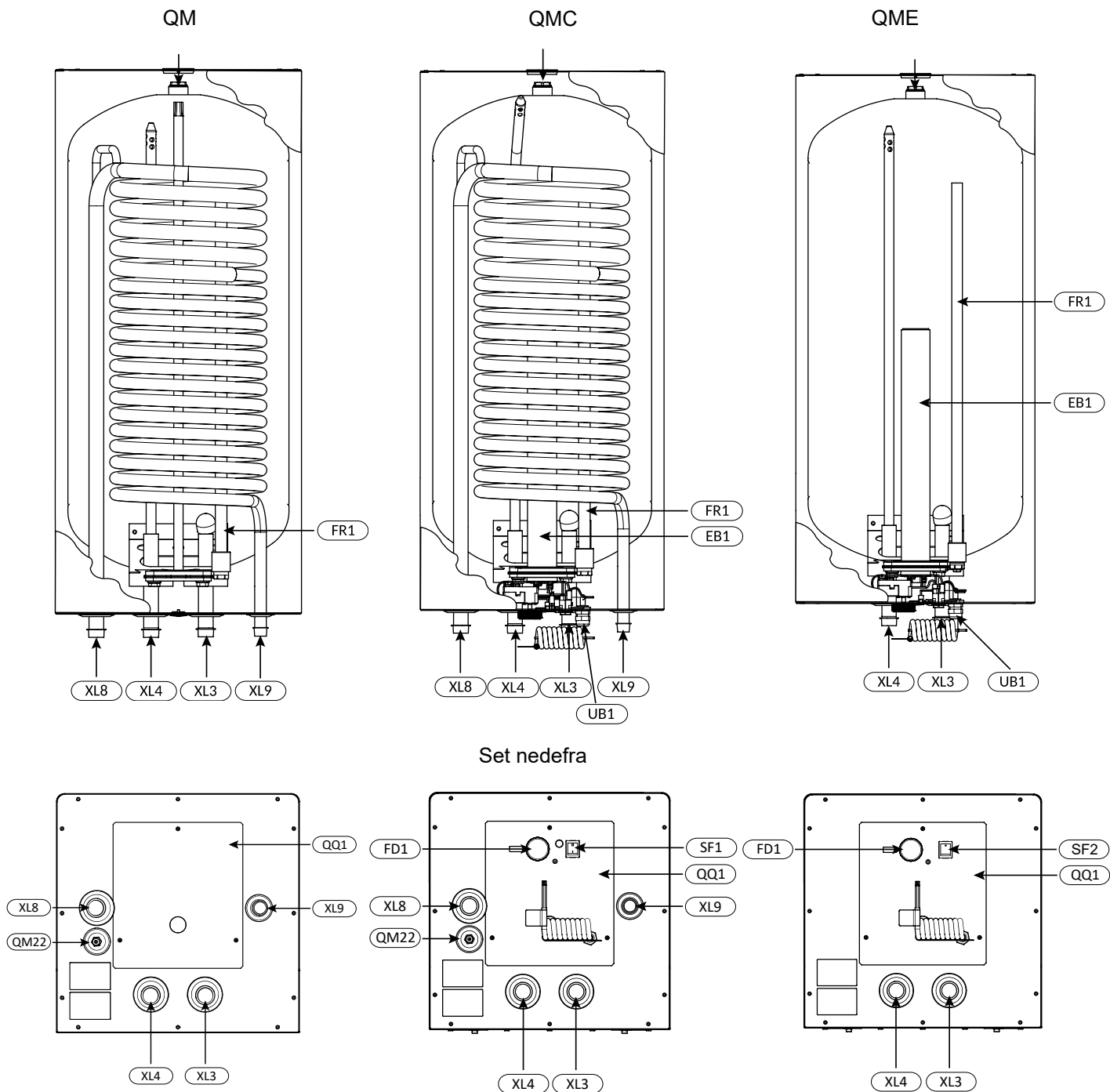


Fig. 3 Komponentplacering - QM 100, QM 150, QMC 100, QMC 150, QME 100, QME 150.

Komponent beskrivelse:

- XL3 koldt brugsvand (Tilgang)
- XL4 Varmt brugsvand (Afgang)/(Varmtvandscirkulation)
- XL8 Fremløb til spiral
- XL9 Retur fra spiral
- FR1 Magnesiumanode
- QQ1 Inspektions/remsedæksel
- EB1 Varmelegeme - Kun QMC/CME
- SF1 Omskifter varmelegeme /pumpe - Kun QMC
- SF2 Omskifter varmelegeme on/off - Kun QME
- FD1 Driftstermostat - Kun QMC/QME
- UB1 Lednings gennemføring
- QM22 Udluftning af spiral.

3. Installation

Installationssted

Beholderen kan installeres i et hvilket som helst lokale, der er sikret mod temperaturfald til under 0°C, hvilket forhindrer, at vandet i beholderen fryser. Den bør installeres et sted som er placeret nemt i forhold brugeren (fx kælder, fyrrum eller lign.), på en måde som i fremtiden vil gøre det muligt uden problemer at gennemføre vedligeholdelse eller service. Det anbefales at installere beholderen i nærhed af en varmekilde, for at undgå unødvendigt tab af varmeenergi. Alle rør til beholderen bør isoleres så varmetab minimeres.

BEMÆRK

På grund af den betydelige vægt af beholderen, når den er fyldt med vand, er det kun muligt at hænge den på en væg, som har en passende bæreevne. Producenten er ikke ansvarlig for skader, som opstår som følge af forkert installation eller ophængning af beholderne.

BEMÆRK

På grund af beholdernes konstruktion, kan de kun monteres i vertikal position.

Montage af anodekæder i QMC 60 beholdere.

Til QMC 60 beholderen er vedlagt en anodekæde, som skal monteres inden beholderen installeres. Ved monteringen af anodekæden bør fremgangsmåden i nedenstående vejledning overholdes.

1. Sørg for, at beholderen ikke er tilsluttet forsyning fra vand eller varme installationen.
2. Fjern det øvre dæksel ved hjælp af en flad skrue-trækker (Fig. 19 pos. 1).
3. Skru anoden fast (Fig. 19 pos. 2).
4. Tilslut beholderen i overensstemmelse med Kapitel 4, punktet "Tilslutning"
5. Fyld beholderen i overensstemmelse med Kapitel 4, punktet "Igangsætning", og tjek om den monterede anode er tæt.
6. Monter dækslet
7. Udluft beholderen i overensstemmelse med Kapitel 4 "Opfyldning og udluftning af beholder".

BEMÆRK

Ved valg af installationssted bør man tage hensyn til den plads, som er nødvendig for at udskifte magnesiumanode, som skal svare til anodens længde (Tabel 1).

Tabel 1 Mindste afstand krævet til udskiftning af magnesiumanode.

A _{min}	Enhed	QM 60	QMC 60	QME 60	QM100 QMC100 QME100	QM150 QMC150 QME150
	mm		380	180	560	750

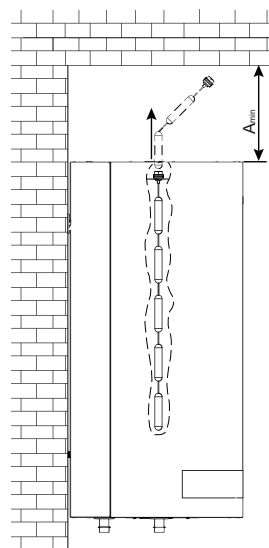


Fig. 4 Mindste afstand krævet til udskiftning af magnesiumanode i beholderen QMC 60.

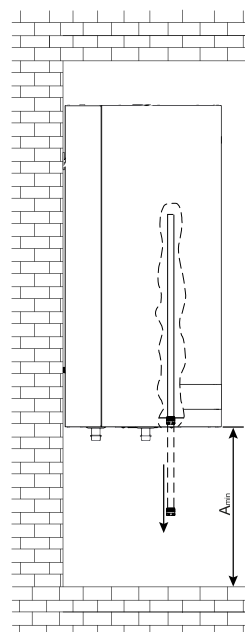


Fig. 5 Mindste afstand krævet til udskiftning af magnesiumanode i andre beholdere.

Montage af beholderen

Beholdere fra serierne QM, QMC, QME skal monteres i vertikal position, med nedadrettede tilslutnings-tapper. For at hænge beholderen op anvendes de til produktet medfølgende vægbeslag. Ved hjælp af $\varnothing 8$ skruer samt $\varnothing 12$ dyvler fastgøres vægbeslaget horisontalt til en væg med en passende bæreevne. Efter at vægbeslaget er monteret anbringes beholderen på beslaget (se Fig. 7), hvorefter beholderen ved hjælp af reguleringsskruerne bringes i vatter.

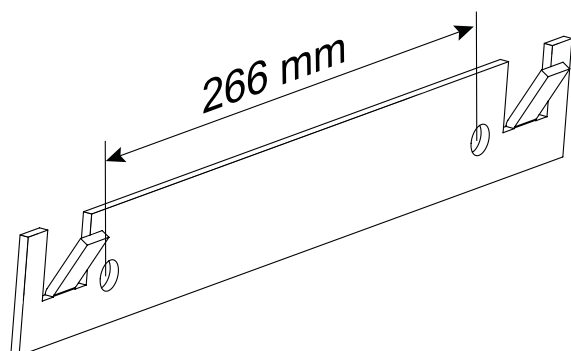


Fig. 6 Vægbeslag til montage af beholdere QM, QMC, QME.

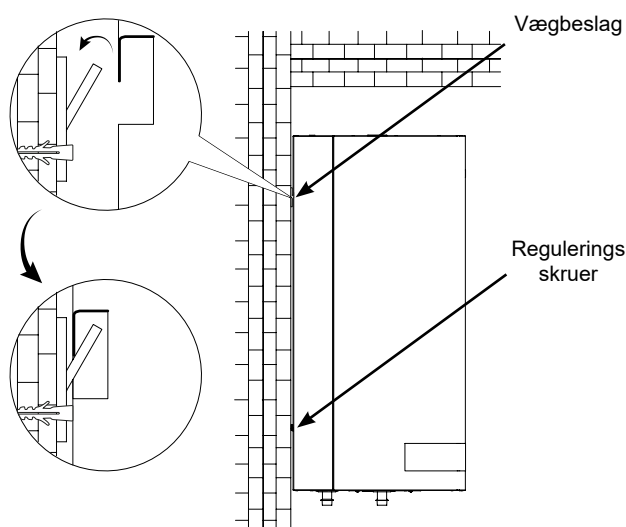


Fig. 7 Ophængning af beholderen.

Bemærk

Under montage af beholdere anbefaler vi, at der efterlades et frirum over beholderen, som i fremtiden vil gøre det muligt at tilslutte udtag af varmt brugervand fra beholderens top, ved tilslutning af varmtvands-cirkulation (vedrører ikke QMC 60).

Bemærk

Der bør ikke anvendes lim i forbindelse med montagen, eftersom lim ikke anses for en sikker monteremetode.

Bemærk

De til beholderen vedlagte dyvler og skruer bør vurderes i sammenhæng med væggen bæreevne og de materialer, denne er udført i, og hvorpå beholderen anbringes. Om nødvendigt erstattes disse med andre, som opfylder særlige krav.

Krav til installationen

Rør installation

Bemærk

Installering og første igangsætning af beholderen skal udføres af en person, som besidder relevante kvalifikationer. Installatøren skal informere brugeren om produktets funktioner, og give den nødvendige information, med henblik på sikker anvendelse.

Der skal monteres en sikkerhedsventil til håndtering af trykstigning i overensstemmelse med gældende bestemmelser.

Beholderen skal tilsluttes til en vandforsyning med et vandtryk på mindst 1 bar og maksimalt 10 bar, samt en varmeinstallation, og varmeinstallationen som ikke overskrider de tilladte parameter for spiralen, og i overensstemmelse med installationstegningerne (Fig. 8, 9, 10, 12). Der skal monteres en sikkerhedsventil på koldt vands tilslutningen til beholderen, så trykket i beholderen ikke kan overstige 10 bar.

Under opvarmningen af vandet i beholderen vokser trykket, og beholderen skal derfor være udstyret med en godkendt sikkerhedsventil, monteret på koldt vandstilførslen med et åbningstryk på max. 10 bar, som kan beskytte beholderen mod en for stor trykstigning. Mens vandet varmes op kan der forekomme mindre udstrømninger fra sikkerhedsventilen. Sikkerhedsventilen må ikke på nogen måde blokeres, eftersom blokering af sikkerhedsventilen kan medføre skade på beholderen og omgivelserne. Udstrømningen fra sikkerhedsventilen bør føres til afløb. Rørledningen til bortledning fra sikkerhedsventilen bør installeres med fald, i et frostfrit miljø, og være åben til omgivelserne. Producenten bærer ikke noget ansvar for skader som følger af ventilens funktion.

BEMÆRK

På tilførselsrøret for koldt vand skal der ubetinget monteres en sikkerhedsventil med et åbningstryk på max. 10 bar.

BEMÆRK

Der må ikke monteres nogen former for forsnævringer eller stophaner mellem beholderen og sikkerhedsventilen. Det er alene tilladeligt at montere et tee-rør med aftapningsventil.

BEMÆRK

Med henblik på at undgå at det i beholderen opstår et højere tryk end det tilladelige må sikkerhedsventilen eller bortledningen ikke blokeres.

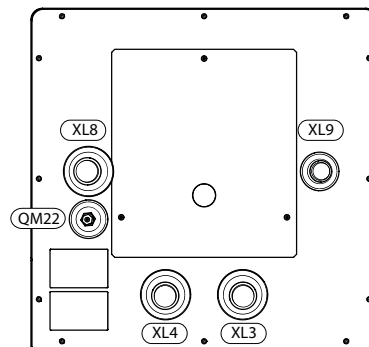
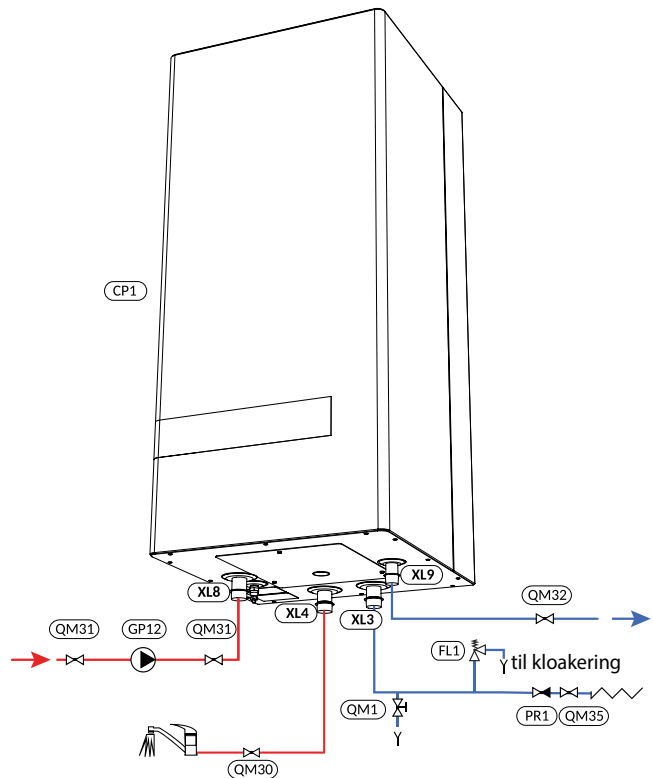


Fig.8 Principtegninger for QM beholderen.

BEMÆRK

Udstyret må ikke anvendes, såfremt sikkerhedsventilen er blokeret.

BESKRIVELSE:

- CP1 Beholderen
- QM30 Stophane - indtag af varmt brugsvand
- QM31 Stophane - tilførsel til varmespiral
- QM32 Stophane - retur til varmespiral
- QM33 Stophane - varmtvandscirkulation
- QM35 Stophane - tilførsel af koldt brugsvand
- GP11 Cirkulationspumpe for varmtvandscirkulation
- GP12 Cirkulationspumpe for centralvarme
- FL1 Sikkerhedsventil
- PR1 Kontraventil
- QM1 Aftapningsventil
- XL3 Tilførsel af koldt vand
- XL4 Afgang af varmt brugsvand
- XL5 Tilslutning ved varmtvandscirkulation
- XL8 Fremløb til spiral
- XL9 Retur til spiral
- QM22 Udluftning af spiral

BEMÆRK

Mens vandet varmes op kan der forekomme mindre udstrømning fra sikkerhedsventilen. Dette må ikke hindres, eftersom blokering af sikkerhedsventilen kan medføre, skade af beholderen og omgivelserne.

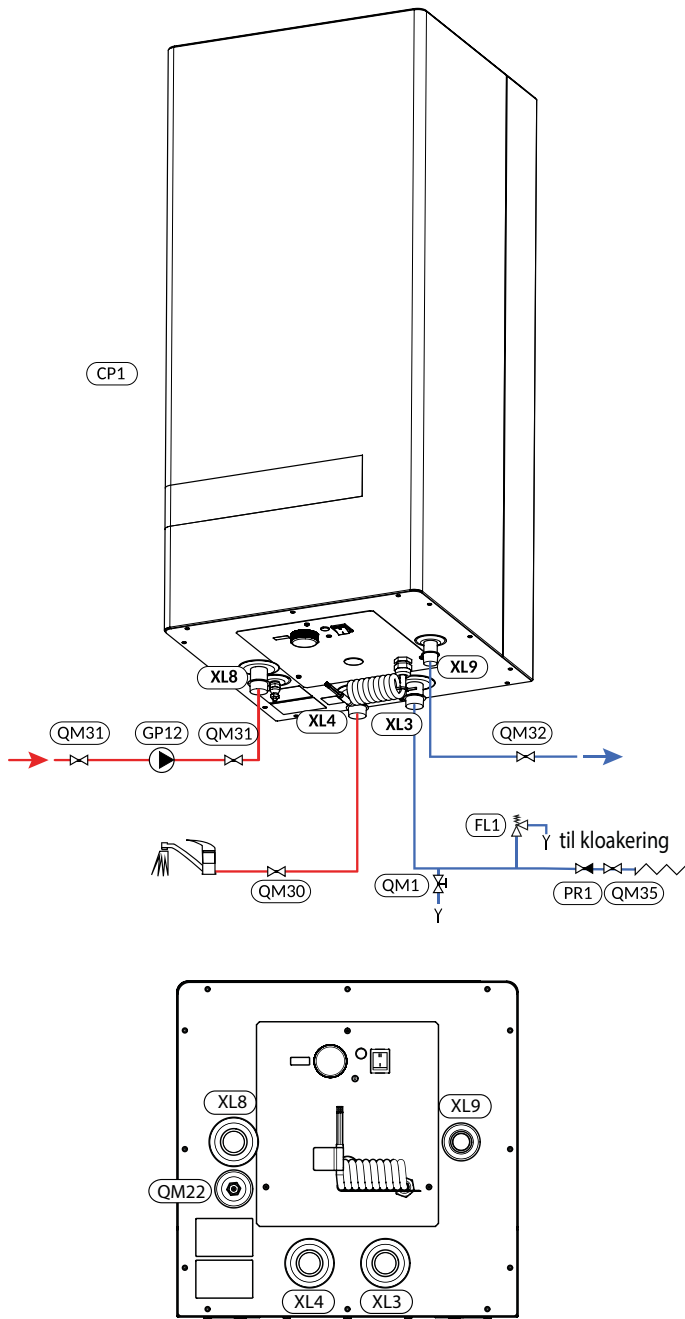


Fig.9 Principtegninger for QMC beholderen.

Tilslutning af varmtvands-cirkulation.

Der er mulighed for at tilslutte cirkulation af varmt brugsvand (vedrører ikke QMC60). Med henblik på at installere varmtvands-cirkulation skal afgang af varmt vand tilsluttes ovenfra ($\frac{3}{4}$ " tap), mens returen fra varmtvands-cirkulationen skal tilsluttes studsene under beholderen til varmt brugsvand, ved forudgående forkortelse af PEX røret med 300 – 400 mm (se Fig.13). Tilslutning af cirkulationsinstallation se Fig 11 og 12.

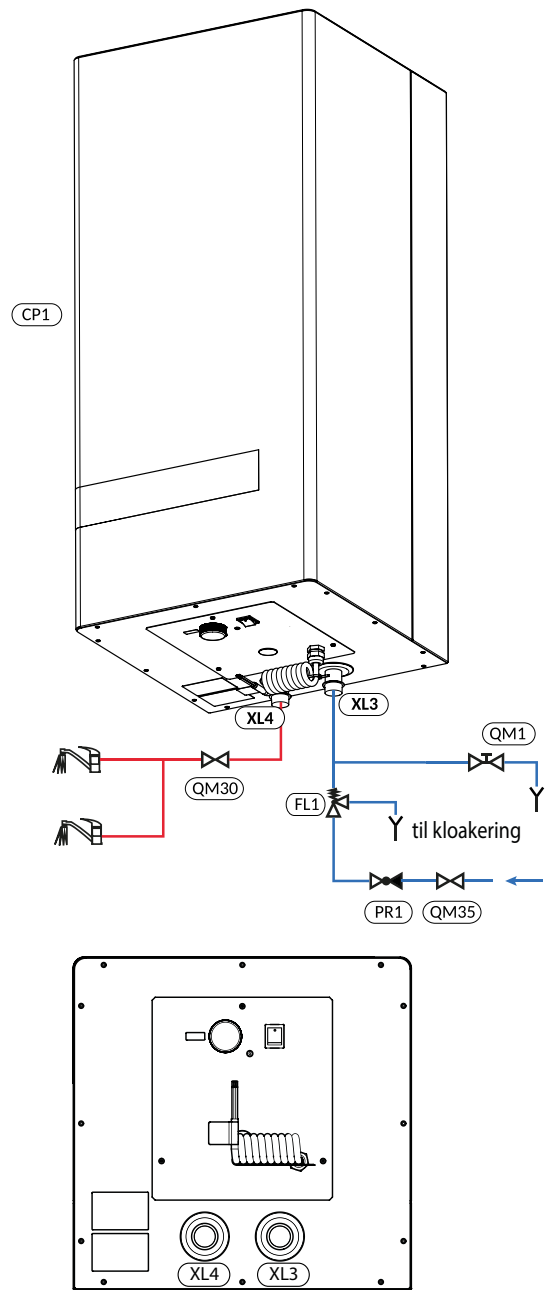


Fig.10 Principtegninger for QME.

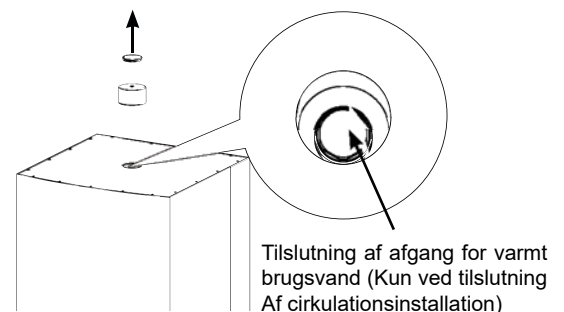


Fig.11 Stedet for tilslutning af cirkulationen.

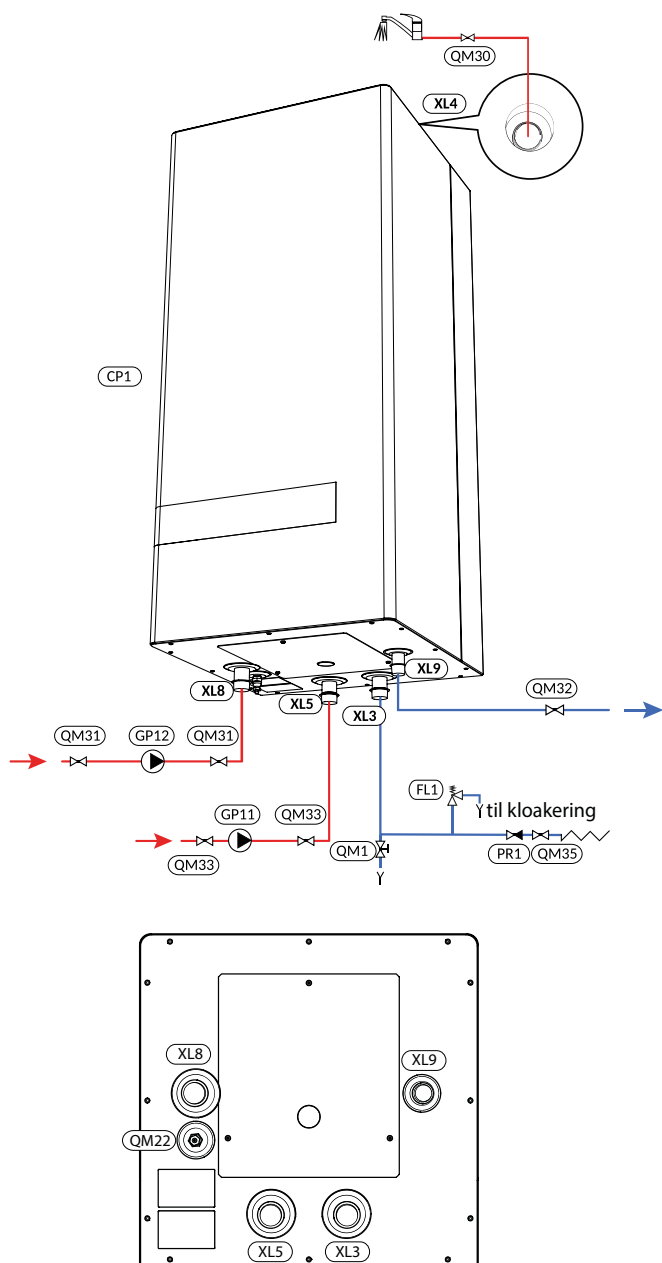


Fig.12 Principtegninger med cirkulation for beholderen QM og QMC.

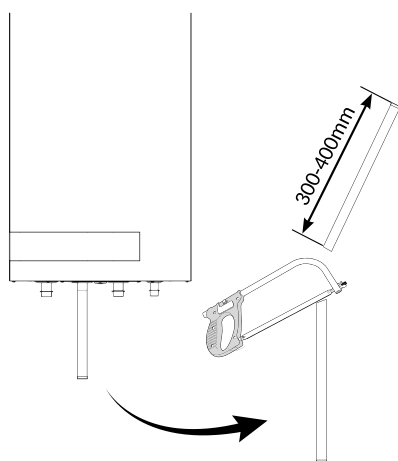


Fig.13 Forkortet PEX rør.

Installation for QME og QMC.

BEMÆRK

Den elektriske installation af QME og QMC, skal være udført i overensstemmelse med gældende bestemmelser.

QMC og QME varmere er udstyret med et keramisk varmelegeme, som afhængigt af tilslutningstype kan afgive en effekt på 1000W for 230V~ eller 3000W for 400V~ (se Fig. 14 for QME og Fig.15 for QMC).

Krav til den elektriske installation:

- El tilslutning af QME og QMC skal udføres af en person, som har relevant autorisation.
- El tilslutningen skal altid være beskyttet af en effektiv sikring og fejlstrømsrelæ.

Det elektriske installationskema er vist på Fig. 14 samt Fig. 15.

BEMÆRK

Manglende fejlstrømsafbryder kan give elektriske stød, beskadigelse af udstyret samt udløse brand.

BEMÆRK

Beholder med el varmelegeme skal altid være beskyttet af en effektiv sikring og fejlstrømsrelæ.

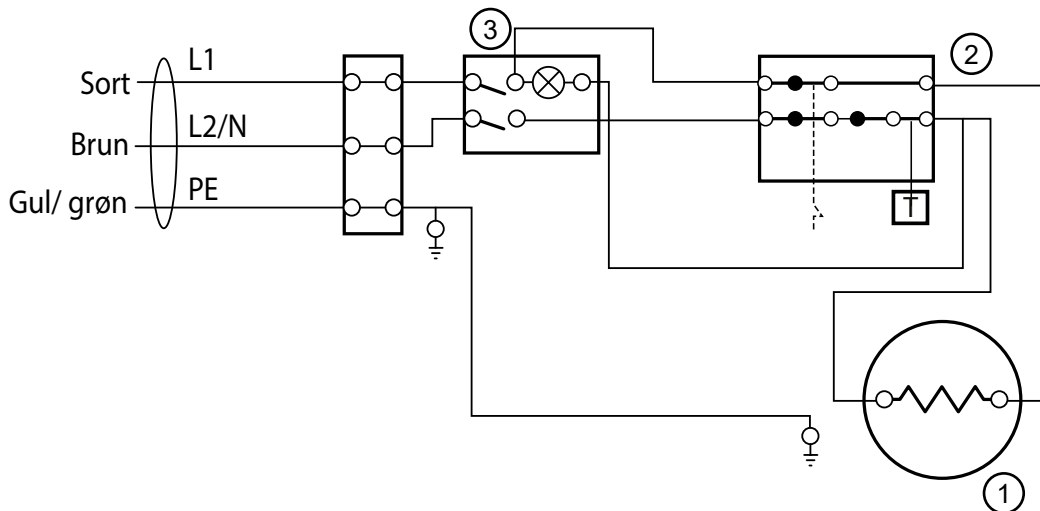


Fig.14 Elskema for QME.

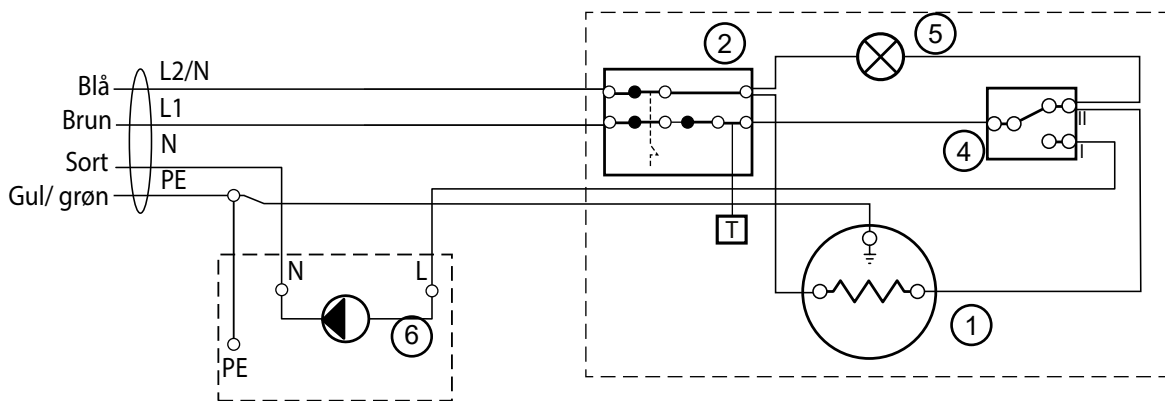


Fig.15 El skema for QMC.

BEMÆRK
Ved tilslutning til en ekstern varmekilde i form af fx en kedel, er det i QMC beholderen muligt at styre fx en ladepumpe til beholdrens spiral.

BESKRIVELSE (vedrører Fig.14,15, 16):

- 1 Varmelege 3kW/400V~; 1kW/230V~
- 2 Termostat med indbygget overkogs termostat
- 3 ON/OFF kontakt med lys indikation
- 4 Omskifter kontakt
- 5 Lys indikation
- 6 Cirkulationspumpe - 230 V

- FD1 Knap til justering af temperatur sætpunkt.
- SF1 Omskifter kontakt

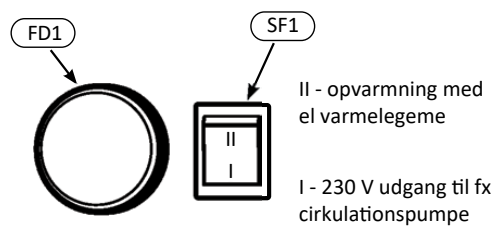


Fig. 16 Indstilling af omskifter kontakten i QMC beholdere

4. Tilslutning, igangsætning, betjening

Tilslutning

Efter korrekt montage af beholderen skal alle tilslutningsforbindelser være tilsluttet. Med henblik herpå skal man:

1. Fjerne sikkerhedspropperne fra studserne.
2. Tilslutte afgang af varmt vand. Såfremt installationen er udstyret med varmtvands-cirkulation tilsluttes denne i overensstemmelse med princip-tegningerne.
3. Tilslut frem og retur fra varmesystemet til spiralen (for QM og QMC beholdere).
4. Ved installation af beholder med el varmelegeme tilsluttes beholderen til el installationen.

RÅD

Det anbefales at forbinde rør-studsene på beholderen med fittings, som gør det muligt om nødvendigt at afmontere beholderen.

Igangsætning

Inden første igangsætning af beholderen skal man sikre sig, at alle rør-studse er korrekt forbundet, hvorefter beholderen fyldes med vand og beholder samt spiral udluftes.

Opfyldning og udluftning af beholderen

1. Åben stophanen for koldt brugsvandstilgang til beholderen og en varmtvands hane i installationen.
2. Fyld beholderen indtil at vand løber jævnt ud af varmtvands hanen.
3. Spiralen fyldes ved at åbne tilgangen fra varmesystemet til spiralen mens spiralen udluftes (se kapitel 4 punkt "Opfyldning og udluftning af spiralen") (modellerne QM, QMC)
4. Når beholder og spiral er fyldt tjekkes det om installationen er tæt.

Opfyldning og udluftning af spiralen (QM, QMC)

For at udlufte spiralen korrekt skal man:

1. Åbne udluftningsventilen (QM22),
2. Fylde spiralen med vand fra varmesystemet,
3. Når der kommer en stabil vandmængde fra udluftningen uden nogen synlige luftbobler, lukkes udluftningen.

BEMÆRK

Beholdere er opbygget i emaljeret stål og beskyttet af en magnesium anode. Hvis tilslutninger og det videre rørsystem er udført i kobber eller rustfrit stål, kan det medføre en risiko for galvanisk korrosion ved tilslutningerne. For at minimere risikoen for galvanisk korrosion bør der benyttes et PEX-rørs overgangsstykke mellem beholder og rør-installationen.

Installationens termiske isolering

Efter at have monteret udstyret og afprøvet at det er tæt, skal der med, henblik på at minimere energitabet, foretages isolering af alle tilslutningsforbindelser, rørledninger og dæksler til temperatursensorer. Til dette formål anvendes varmeisolering iht. gældende standard.

RÅD

Manglende isolering, forkert tykkelse eller isolering udført med forkerte materialer kan give et øget varmetab.

Betjening af QME og QMC

RÅD

QMC beholdere er som standard udstyret med en drejeknap på termostaten, hvor den ønskede temperatur indstilles, samt en omskifter kontakt, som afhængigt af indstillingen (position I eller II, Fig. 16) gør det muligt at styre el varmelegemet eller fx. en ladepumpe (230 V udgang).

QMC kan anvendes på følgende måde:

- Opvarmning med varmelegeme: Omskifter kontakten indstilles i position II (opvarmning med el varmelegeme), på drejeknappen indstilles den ønskede temperatur (35 - 80 °C) for brugsvand. Efter at vandet er opvarmet til den ønskede temperatur afbrydes varmelegemet automatisk. El varmelegemet vil indkoble automatisk, når vandtemperaturen i beholderen sænkes til en forudbestemt værdi lavere end den på drejeknappen indstillede værdi.
- Opvarmning med spiral (kan gennemføres ved hjælp af kedlens automatik (1) eller beholderens automatik (2):
 1. Styret ved hjælp af kedlens automatik (anbefales): Styling af opvarmning af varmt brugsvand gøres af eksternt automatik (kedlens automatik). Det kræver imidlertid montering af en ekstra temperatursensor. Montering af temperatursensor se Kapitel 4 punkt "Montering af temperatursensor"

2. Styring ved hjælp af beholderens automatik (en løsning der anbefales til kedler, som ikke har mulighed for at styre opvarmningen af varmt brugsvand eller varmesystemer som forsynes fra fjernvarmenet) Omskifter kontakten sættes i position I (opvarmning med varmelegeme afbrudt). Beholderens automatik vil nu give et ON/OFF signal (230V) efter behov.

BEMÆRK

Der er ikke mulighed for at opvarme vandet med det el varmelegeme og spiralen på samme tid, såfremt styringen kun sker ved beholderens automatik.

Overkogssikring ved QMC og QME

I beholderens termostat er der indbygget en overkogssikring (termisk sikring), som beskytter udstyret mod overophedning. I nødsituationer (fx beskadiget termoregulator) afbryder denne elforsyningen til beholderen, når temperaturen når op på over $\sim 85^{\circ}\text{C}$. Overkogssikringen må kun genindkobles af en autoriseret installatør.

BEMÆRK

I tilfælde af at vandet opvarmes ved hjælp af spiralen, skal temperaturen begrænses til en temperatur på 80°C , hvorved man kan undgå, at overkogssikringen udløser.

Montering af temperatursensor

QM og QMC er udstyret med en flange med en følerlomme, som er anbragt under dæksel til kabinet. For at montere temperatursensoren skal kabinettets dæksel afmontres, hvorefter temperatursensoren skubbes ind i følerlommen (se Fig. 17).

BEMÆRK

Ved QMC beholdere skal temperatursensoren anbringes i følerlommen ved siden af føleren til termostat og til overkogssikringen. Det er ikke tilladt at udtage føleren til termostat og til overkogssikringen og efterlade disse udenfor følerlomme.

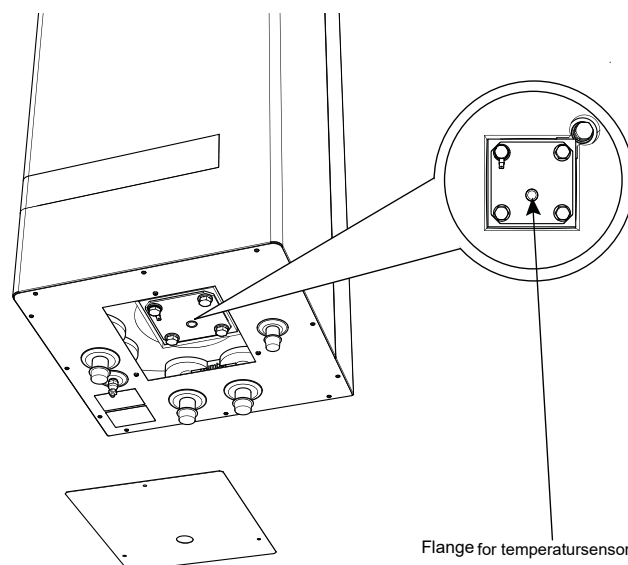


Fig.17 Montering af temperatursensor

Praktiske krav

Under brugen af udstyr af typen QM, QMC, QME skal nedenstående overholdes:

Praktiske krav:

- Der foretages tjek af sikkerhedsventilens funktions evne en gang om år således som det er angivet af producenten af ventilen, med henblik på at undersøge, at den ikke er blokeret.
- Beholderen rengøres periodisk for ophobet bundfald. Hyppigheden af rengøring af beholderen afhænger af vandets hårdhed i det pågældende område.
- Hver 24 måned skal magnesiumanode udskiftes - dette er en betingelse for opretholdelse af garantien.

- Ved en højt varmtvandstemperatur i beholderen anbefales det at montere en blandeventil så skoldnings risikoen bliver minimeret.
- Enhver fejl ved udstyrets funktionen skal anmeldes til et autoriseret installatør.
- Alt arbejde med beholderen skal udføres efter at den er blevet afbrudt fra lysnettet.

Advarsler:

- Beholderen må ikke sættes i gang, såfremt beholderen ikke er fyldt med vand/ varmemedium.
- Beholderen må ikke anvendes, hvis det konstateres, at sikkerhedsventilen ikke virker korrekt.
- Udledningen af vand fra sikkerhedsventilen må ikke hindres.

5. Vedligeholdelse

Vedligeholdelse er en betingelse for sikker funktionalitet, driftssikkerhed og en lang levetid. Vedligeholdelse kan bestilles hos en autoriseret installatør. Til vedligeholdelse hører:

- Periodisk kontrol og udskiftning af magnesiumanode (se kapitel 5 punkt "Anode", punktet "Undersøgelse af magnesiumanodens tilstand" samt punktet "Udskiftning af magnesiumanode").
- Periodisk kontrol af at sikkerhedsventilen er funktionsklar (i overensstemmelse med anvisningerne fra producenten af ventilen).
- Periodisk rengøring af beholderen for ophobet bundfald. Hyppigheden af rengøring af beholderen afhænger af vandets hårdhed i det pågældende område.

Anode

(vedrører ikke model QMC 60)

Med henblik på at beskytte beholderne mod korrosion er den indvendig dækket med en keramisk emalje samt en magnesiumanode. I en normal brugsproces vil anoden korrodere først, hvorved den beskytter selve beholderen, og dens tilstand skal derfor kontrolleres periodisk.

Afhængigt af vandkvaliteten i det pågældende område er det forskelligt, hvor hurtigt beskyttelsesanoderne korroderer. Med henblik på maksimal beskyttelse mod korrosion anbefales det at kontrollere anoden en gang om året (i garantiperioden er det obligatorisk at udskifte den hver 24. måned).

Undersøgelse af magnesiumanodes tilstand

For at undersøge tilstanden af anoden i beholderne (undtaget QMC 60) skal man:

1. I tilfælde af QMC beholdere og QME skal beholderen afbrydes fra lysnettet.
2. Løs skrueerne og afmonter bund dæksel.
3. Tilslutningskablet frakobles (jord) (Fig.18) fra beholderens dæksel eller anoden.
4. Tilslut et multimeter (mA) og aflæs anodestrømmen. (Fig. 18)

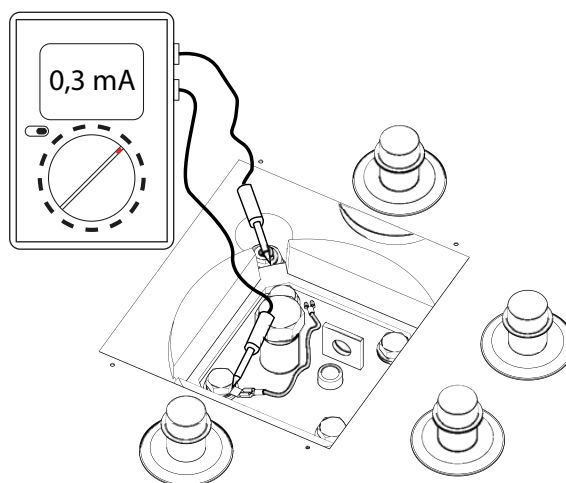


Fig.18 Måling af anodestrøm.

Hvis den målte anodestrøm er større end 0,3 mA, er massen af anoden stor nok til at beskytte beholderen. Er anodestrømmen mindre end 0,3 mA, bør anoden demonteres og dens tilstand verificeres ved en besigtigelse. Såfremt anoden er tydeligt korroderet (mere end 50% tab) skal den udskiftes omgående.

Udskiftning af magnesiumanoden

Udskiftning af den beskyttende magnesiumanode skal indenfor garantiperioden som minimum gennemføres hver 24. måned (uanset resultaterne af målingen). Efter udløbet af garantiperioden afhænger frekvensen af udskiftning af magnesiumanoden af dennes slitage-tilstand. I stedet for en magnesiumanode kan man anvende en titananode. Den skal monteres i overensstemmelse med monteringsvejledningen fra anodens producent.

Udskiftning af magnesiumanode i beholderen QMC60 (se Fig. 19)

1. Afbryd forsyningen til spiralen, og vent til vandet i beholderen er helt afkølet; afbryd el forsyningen til beholderen.
2. Luk for koldt vandstilgangen til beholderen og tøm en del af vandet af beholderen.
3. Fjern det øvre dæksel ved hjælp af en flad skrue-

trækker (Fig. 19 pos. 1).

4. Skru den brugte magnesiumanode ud ved hjælp af en topnøgle (Fig. 19 position 2).
5. Udskift magnesiumanodekæde med en ny (Fig. 19 position 3).
6. Pak og skru den nye anode i beholderen.
7. Åben for koldt vands tilgangen til beholderen og tjek om den monterede anode er tæt.
8. Monter dækslet
9. Udluft beholderen i overensstemmelse med Kapitel 4 "Opfyldning og udluftning af beholderen".

Efter udførelsen af ovennævnte handlinger er beholderen klar til brug.

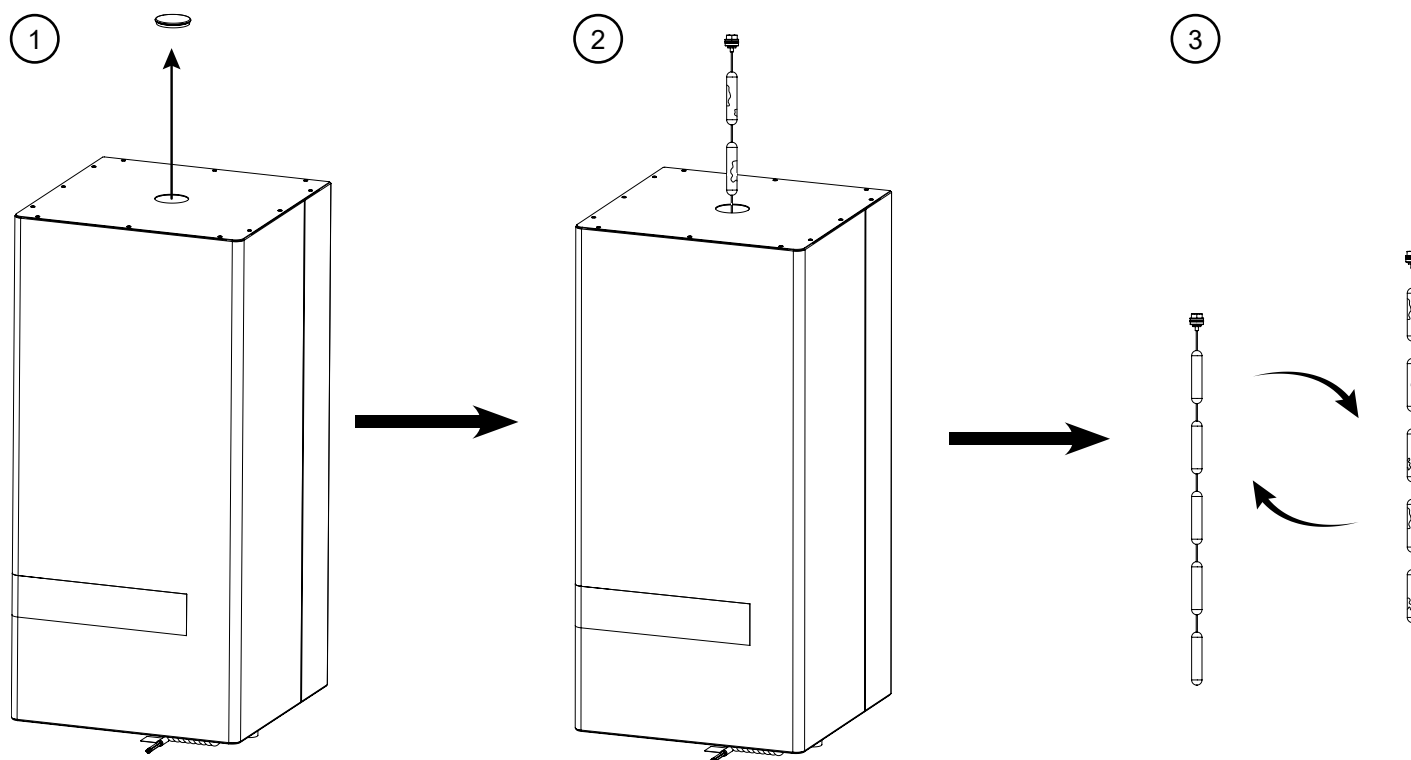


Fig.19 Udskiftning af magnesiumanoden i QMC 60.

Udskiftning af magnesiumanode i beholderen QM60 (se Fig. 20):

1. Afbryd forsyningen til spiralen, og vent til vandet i beholderen er helt afkølet.
2. Luk for koldt vandstilgangen til beholderen og tøm beholderen for vand.
3. Afmontere kabinetets dæksel (Fig. 20 position 1)
4. Løs de fastgørende bolte på beholderens bundflange (Fig. 20 position 2).
5. Fjern jordkablet fra anoden (Fig. 20 position 2).
6. Løs holdemøtrikken på anodens holder og fjern spændeskiven fra holderen (Fig. 20 position 2).
7. Fjern forsigtigt beholderens dækflange med den monterede anode og følerlomme (Fig. 20 position 3).

8. Afmontere anoden fra bundflangen (Fig. 20 position 4).
9. Udskift magnesiumanode med en ny (Fig. 20 position 4).
10. Sæt en ny gummipakning og monter bundflangen på beholderen (tilspænd bolte i kryds med maksimalt 25 Nm)
11. Tilslut jordforbindelsen til anoden.
12. Fyld beholderen og tjek om den monterede anode er tæt.
13. Udluft beholderen i overensstemmelse med Kapitel "Opfyldning og Udluftning af beholder".

Her efter er beholderen klar til brug.

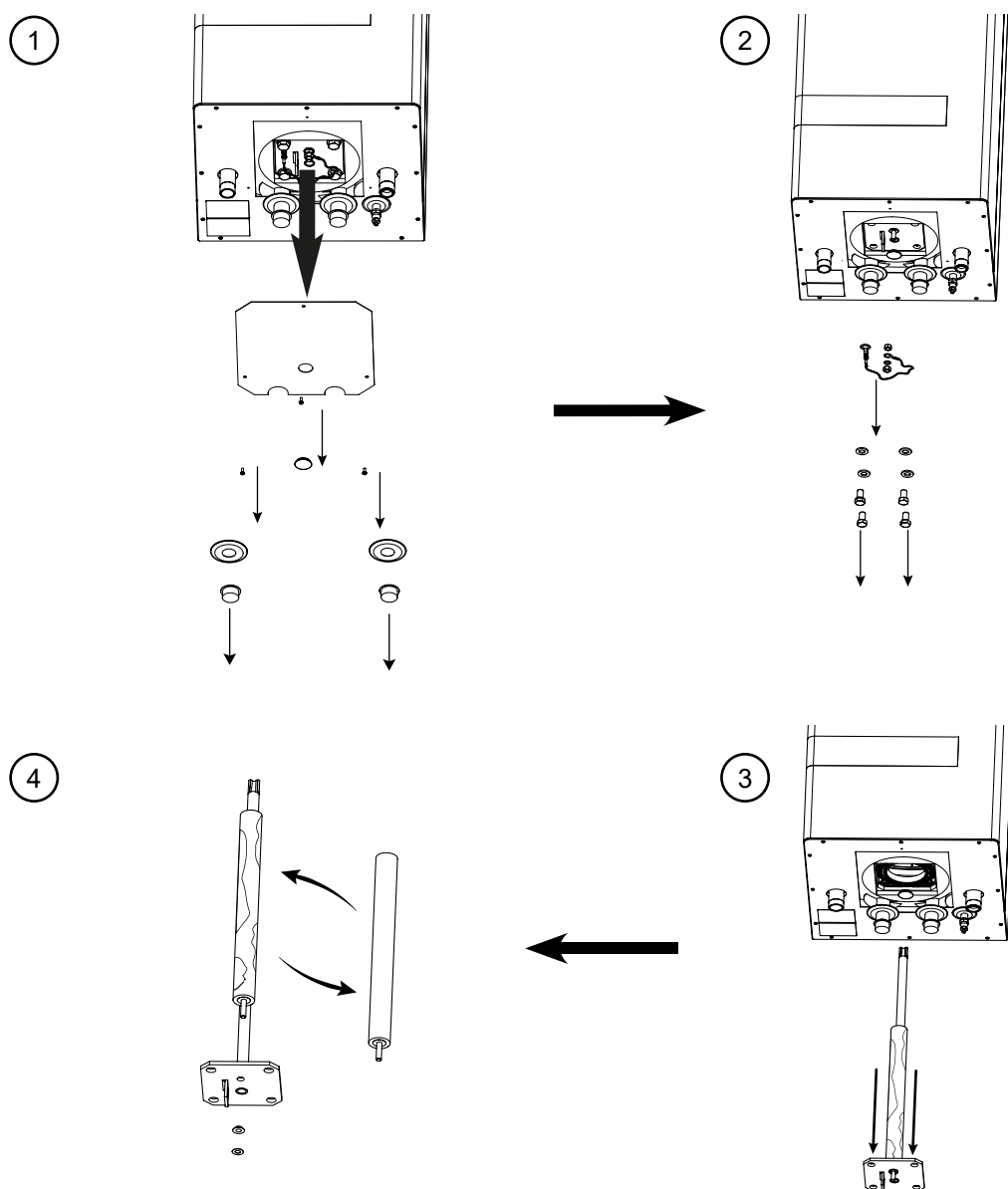


Fig.20 Udskiftning af magnesiumanode i QM 60.

Udskiftning af magnesiumanode i beholderen QMC/QME (se Fig. 21):

1. Afbryd forsyningen til spiralen (QMC), og afbryd el forsyningen til beholderen (QMC/QME) vent til vandet i beholderen er helt afkølet.
2. Luk for koldt vandstilgangen til beholderen og tøm beholderen for vand.
3. Afmontere kabinetets dæksel og anbring det i en sikker afstand, uden at afbryde kabelforbindelserne. (Fig. 21 position 1).
4. Ved hjælp af en topnøgle skrues den brugte magnesiumanode ud (Fig. 21 position 2).

5. Udskift magnesiumanode med en ny (Fig. 21 position 3).
6. Pak og skru forsigtigt den nye anode fast.
7. Fyld beholderen og tjek om den monterede anode er tæt.
8. Montere kabinetets dæksel.
9. Udluft beholderen i overensstemmelse med Kapitel 4 "Opfyldning og udluftning af beholderen".

Her efter er beholderen klar til brug.

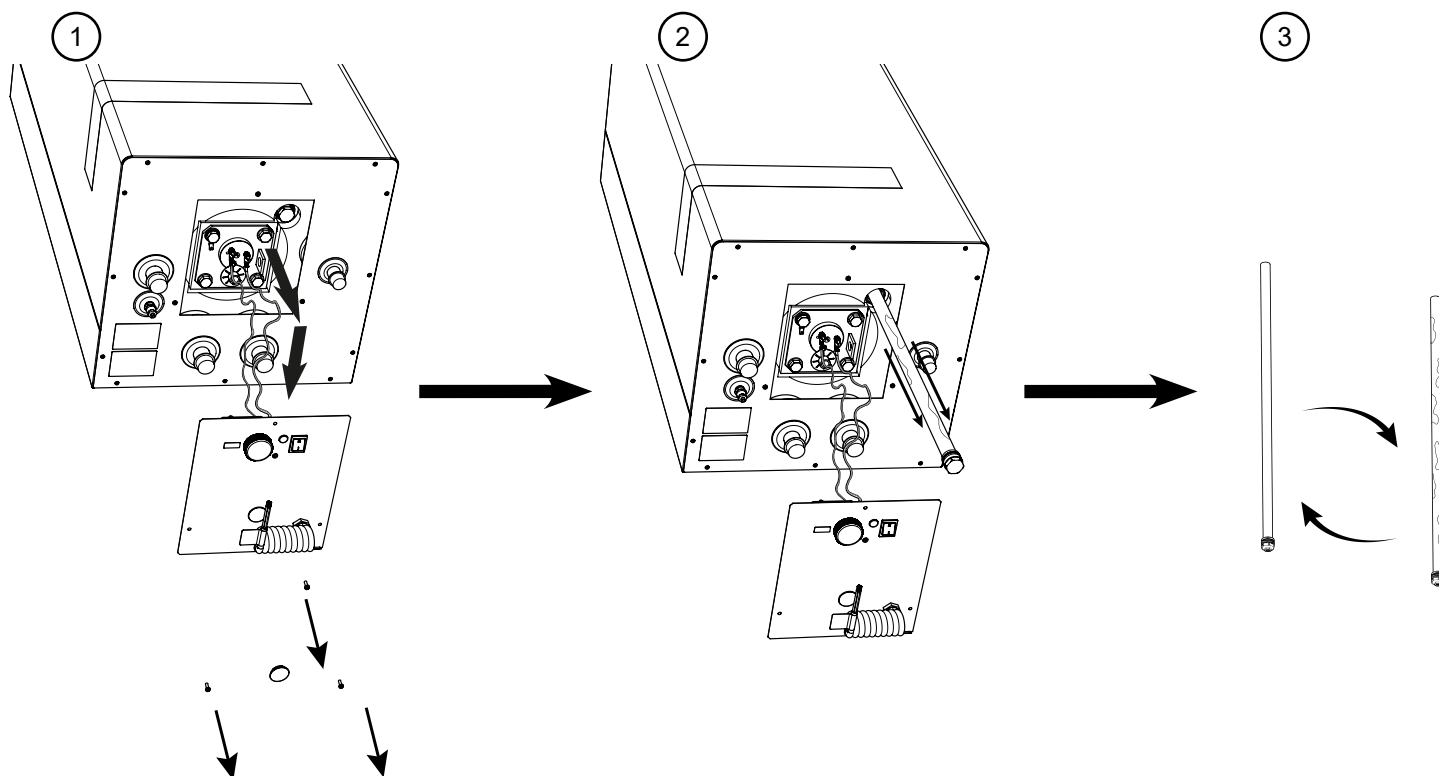


Fig.21 Udskiftning af magnesiumanode i beholderne QME 60, QMC 100, QME 100, QMC 150, QME 150

Udskiftning af magnesiumanode i beholderen QM (se Fig. 22):

1. Afbryd forsyningen til spiralen, og vent til vandet i beholderen er helt afkølet.
2. Luk for koldt vandstilgangen til beholderen og tøm beholderen for vand.
3. Afmontere kabinetets dæksel (Fig. 22 position 1).
4. Ved hjælp af en topnøgle skrues den brugte magnesiumanode ud (Fig. 22 position 2).
5. Udskift den brugte magnesiumanode med en ny (Fig. 22 position 3).
6. Pak og skru forsigtigt den nye beskyttelsesanode fast.
7. Fyld beholderen og tjek om den monterede anode er tæt.
8. Monter kabinetets dæksel.
9. Udluft beholderen i overensstemmelse med Kapitel 4 "Opfyldning og udluftning af beholderen".

Herefter er beholderen klar til brug.

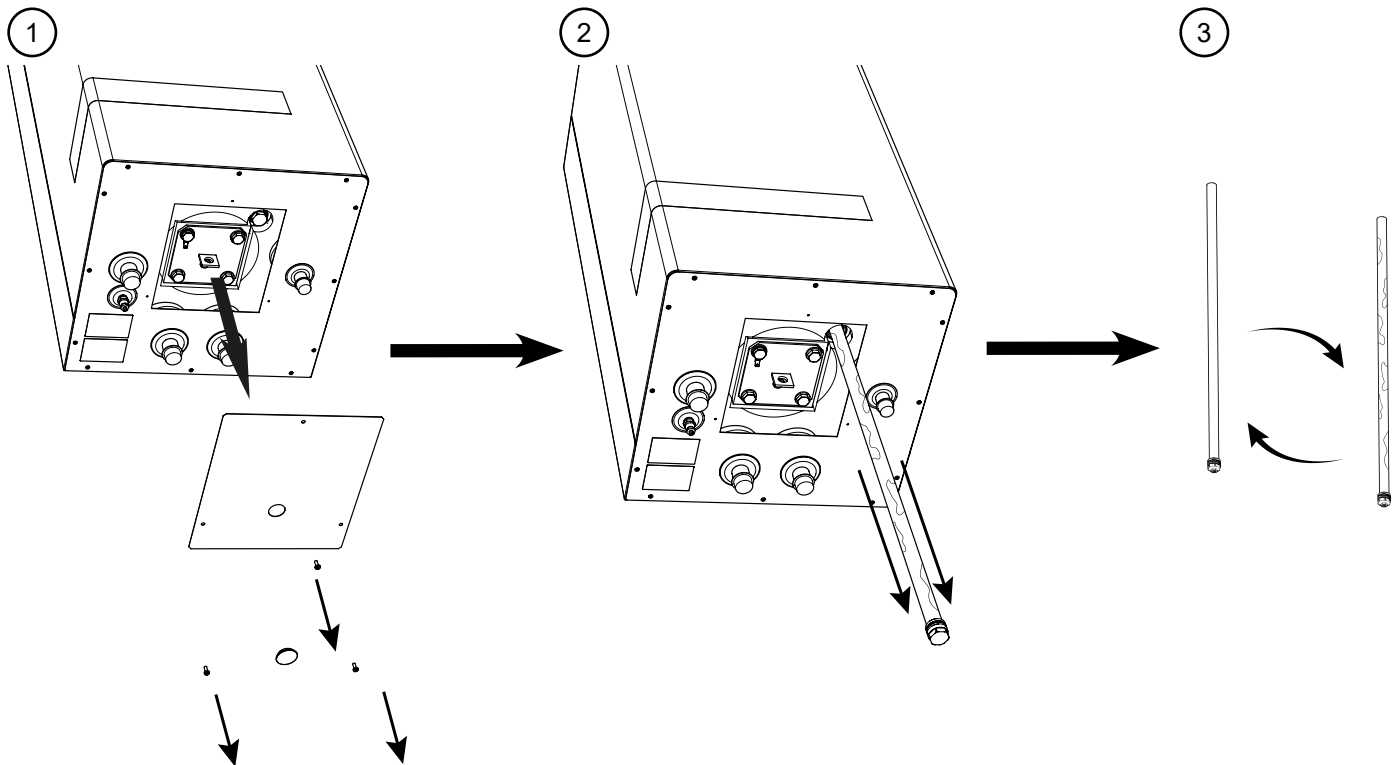


Fig.20 Udskiftning af magnesiumanode i beholderne QM 100, QM 150.

BEMÆRK

Udskiftning af magnesiumanode skal indenfor garantiperioden som minimum gennemføres hver 24. måned. Efter garantiperioden afhænger frekvensen af udskiftning af anodens slidtilstand. Regelmæssig udskiftning og korrekt montage er en betingelse for at fastholde gyldigheden af garantien på beholderen.

BEMÆRK

Ved tømning af beholderen ved koldvandsindgangen, kan der fortsat befinde sig en mindre mængde vand i beholderen. Sæt en beholder under beholderen ved udskiftning af anoden, således at risikoen for vandspild mindskes.

BEMÆRK

Efter at have monteret en ny anode, skal man være opmærksom på, at jordforbindelsen er fastgjort til beskyttelsesanoden og beholderens flange. Manglende forbindelse mellem anoden og beholderen vil betyde at anoden mister sin funktion, og beholderen mister sin korrosionsbeskyttelse.

6. Reservedele

For reservedele som fx anoder, pakning osv. eller tilbehør til beholderne kan købes hos din VVS installatør eller div. salgssteder.

7. Service

Ved fejl på beholderen - kontakt venligst din VVS installatør.

BEMÆRK

Udstyret må kun reparerer/ servicerer af en autoriseret installatør eftersom forkert udført reparation kan være årsag til sikkerhedsrisiko for brugeren samt tab af garanti.

8. Genbrug og affaldshåndtering

Overdrag affaldshåndteringen af emballagen til den installatør, der installerede produktet eller til særlige affaldsstationer.



Når produktet er udtjent, må det ikke bortskaffes sammen med almindeligt husholdningsaffald. Det skal indleveres til særlige affaldsstationer eller til forhandlere, som tilbyder denne type service. Forkert affaldshåndtering af produktet fra brugerens side medfører administrative konsekvenser i overensstemmelse med gældende lovgivning.

BEMÆRK

Når produktet er udtjent, må det ikke bortskaffes sammen med almindeligt husholdningsaffald. Det skal indleveres til særlige affaldsstationer eller til forhandlere, som tilbyder denne type service.

9. Teknisk information

Tabel 2 Tekniske oplysninger QM.

Tekniske data	Enhed	QM60	QM100	QM150
Effektivitetsklasse ⁽¹⁾	-	C	C	C
Stilstandstab (S) ⁽¹⁾	W	44	50	58
Vandindhold (V) ⁽¹⁾	l	63,9	91,3	141,2
Nominel kapacitet	l	60	100	150
Spiral hedeflade	m ²	0,9	1,2	1,2
Vandindhold spiral	l	2,7	4,3	4,3
Max. temperatur - Beholder	°C	95	95	95
Max. temperatur - Spiral	°C	120	120	120
Max. tryk - beholder	bar	10	10	10
Max. tryk - spiral	bar	25	25	25
Termisk isolering	-	Polyuretanskum PUR		
Varmetab - 24 timer	kWh	1,05	1,2	1,4
Korrosionsbeskyttelse	-	Emalje + magnesiumanode		
Anodens mål	mm	ø33x330	ø21x700	ø21x900
Vægt (uden vand)	kg	62	75	93

Tabel 3 Tekniske oplysninger QMC.

Tekniske data	Enhed	QMC 60	QMC 100	QMC 150
Effektivitetsklasse ⁽¹⁾	-	C	C	C
Stilstandstab (S) ⁽¹⁾	W	44	50	58
Vandindhold (V) ⁽¹⁾	l	62,9	91,3	141,2
Nominel kapacitet	l	60	100	150
Nominel spænding	V	230/400	230/400	230/400
Effekt - El varmelegeme	kW	1/3	1/3	1/3
Temperaturreguleringsområde	°C	35-80	35-80	35-80
Spiral hedeflade	m ²	0,9	1,2	1,2
Vandindhold spiral	l	2,7	4,3	4,3
Max. temperatur - Beholder	°C	95	95	95
Max. temperatur - Spiral	°C	120	120	120
Max. tryk - beholder	bar	10	10	10
Max. tryk - spiral	bar	25	25	25
Termisk isolering	-	Polyuretanskum PUR		
Varmetab - 24 timer	kWh	1,05	1,25	1,4
Korrosionsbeskyttelse	-	Emalje + magnesiumanode		
Anodens mål	mm	ø22x800	ø21x700	ø21x900
Vægt (uden vand)	kg	66	79	97

⁽¹⁾ - I overensstemmelse med kommissionens Forordning (EU) 812/2013, 814/2013

Tabel 4 Tekniske oplysninger om QME.

Tekniske data		Enhed	QME 60	QME 100	QME 150
Effektivitetsklasse		-	C	B	C
Energi effektivitet (η_{wh}) ⁽¹⁾		%	38,7	39,6	38,3
Forbrugsprofil ⁽¹⁾		-	M	M	L
Vandindhold (V/V40) ⁽¹⁾		l	67,3 / 89	98,4 / 134	147,7 / 216
Dagligt elforbrug (Qelec) ⁽¹⁾		kWh	6,1	6	12,3
Årligt el forbrug ⁽¹⁾		kWh	1327	1296	2673
Lydeffektniveau (L_{WA}) ⁽¹⁾		dB	15	15	15
Nominel kapacitet		l	60	100	150
Nominel spænding		V~	230 / 400	230 / 400	230 / 400
Mærkestrøm (Ved 1/3 kW)		A	4,3 / 7,5	4,3 / 7,5	4,3 / 7,5
Effekt - El varmelegeme		kW	1 / 3	1 / 3	1 / 3
Max. tryk - beholder		bar	10	10	10
Max. temperatur termostat		°C	80	80	80
Temperaturreguleringsområde		°C	35-80	35-80	35-80
Opvarmningstid	$\Delta t=25^{\circ}\text{C}$	h	1,8 / 0,6	3 / 1	4,5 / 1,5
	$\Delta t=50^{\circ}\text{C}$		3,6 / 1,2	6 / 2	9 / 3
Kapslingsklasser		-	IP 24		
Termisk isolering		-	Polyuretanskum (PUR)		
Korrosionsbeskyttelse		-	Emalje + magnesiumanode		
Anodens mål		mm	ø21x510	ø21x700	ø22x900
Vægt (uden vand)		kg	50	61	78

⁽¹⁾ - I overensstemmelse med kommissionens Forordning (UE) 812/2013, 814/2013

Tabel 5 Tekniske oplysninger om QM, QMC, QME beholdere.

Tekniske data		Enhed	QM 60 QMC 60	QM 100 QMC 100	QM 150 QMC 150	QMC 60 QME 60	QMC 100 QME 100	QMC 150 QME 150
Brugsvand 10-40 °C konstant ydelse pr. time*	80/40 °C **	l/h	400	706	706	-	-	-
	70/30 °C **		238	414	414	-	-	-
	60/30 °C **		-	324	324	-	-	-
Brugsvand 10-40 °C ydelse første time*	80/40 °C **	l/h	436	766	796	-	-	-
	70/30 °C **		274	474	504	-	-	-
	60/30 °C **		-	384	414	-	-	-
Effekt for spiral (10 - 40 °C)*	80/40 °C **	kW	13,9	24,6	24,6	-	-	-
	70/30 °C **		8,3	14,5	14,5	-	-	-
	60/30 °C **		-	11,0	11,0	-	-	-
Brugsvand 10-50 °C konstant ydelse pr. time*	80/40 °C **	l/h	278	486	486	-	-	-
	70/30 °C **		137	245	245	-	-	-
	60/30 °C **		-	172	172	-	-	-
Brugsvand 10-50 °C ydelse første time*	80/40 °C **	l/h	314	546	576	-	-	-
	70/30 °C **		173	305	335	-	-	-
	60/30 °C **		-	232	262	-	-	-
Effekt for spiral (10 - 50 °C)*	80/40 °C **	kW	12,9	22,6	22,6	-	-	-
	70/30 °C **		6,4	11,4	11,4	-	-	-
	60/30 °C **		-	8,0	8,0	-	-	-
Ydelse ved el patron drift (10 - 50 °C)*	400V/ 3000 W ***	l/h	-	-	-	64	64	64
	230V/ 1000 W ***		-	-	-	21	21	21
Opvarmningstid ved el patrons drift (10 - 50 °C)*	400V/ 3000 W ***	min	-	-	-	56	93	140
	230V/ 1000 W ***		-	-	-	168	280	419

* - Temperatur for koldt og varmt brugsvand

** - Temperatur for frem og retur til spiral

*** - Nominel spænding / Effekt el patron

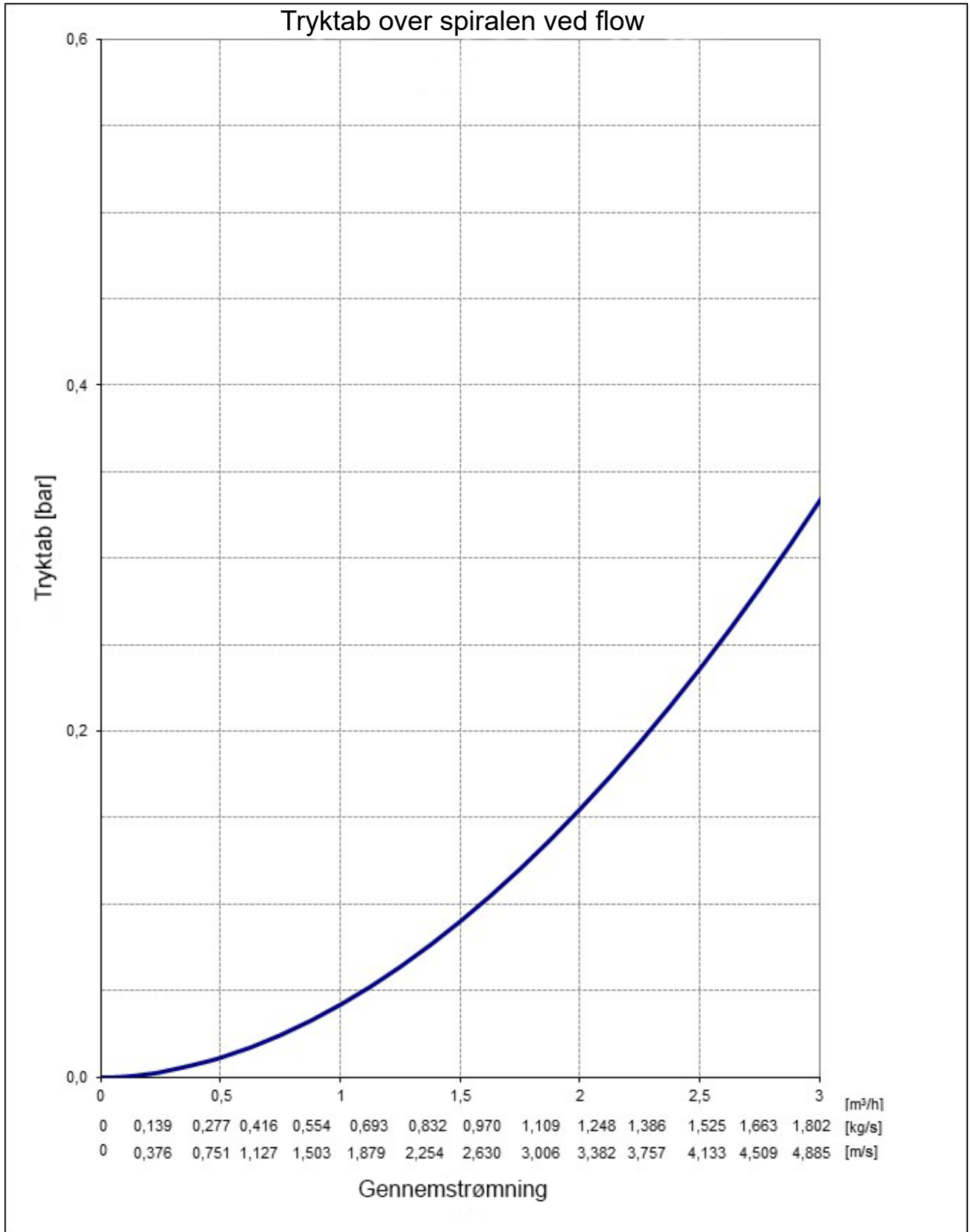


Fig.23 Tryktab i spiralen som funktion af flowet for QM60 og QMC60 (0,9 m2 hedeflade).

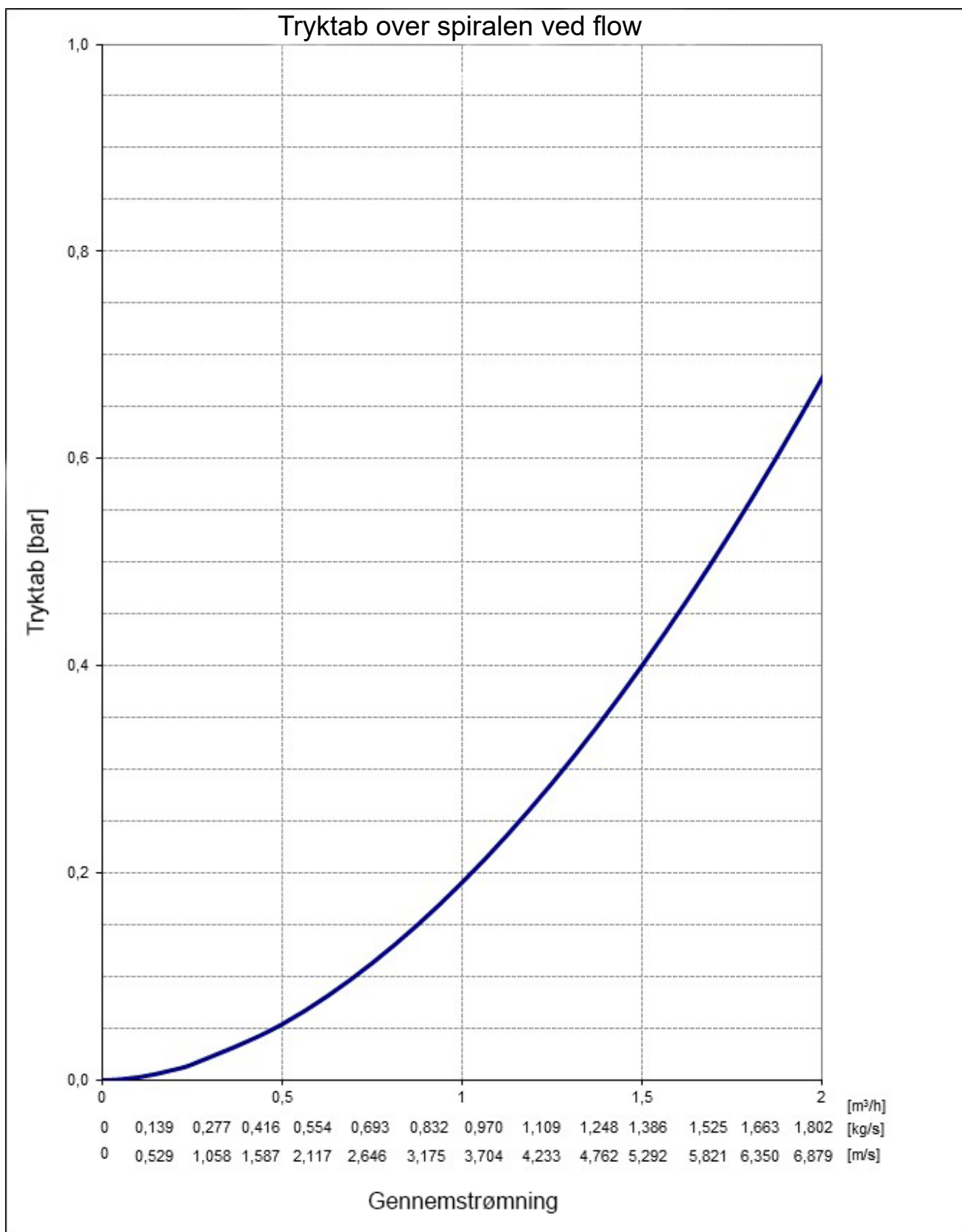
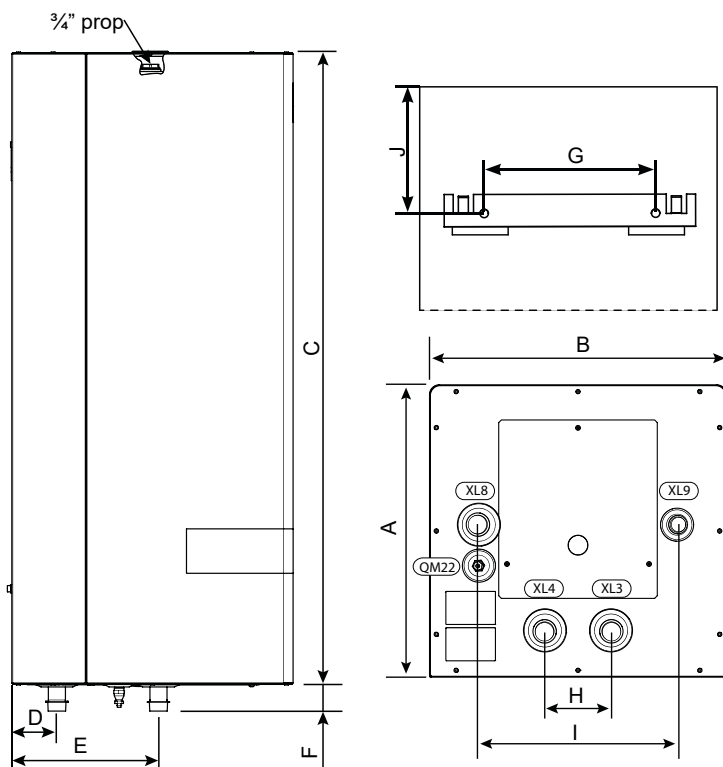


Fig.24 Tryktab i spiralen som funktion af flowet for QM100, QM150 og QMC100, QM150 (1,2 m2 hedeblade).

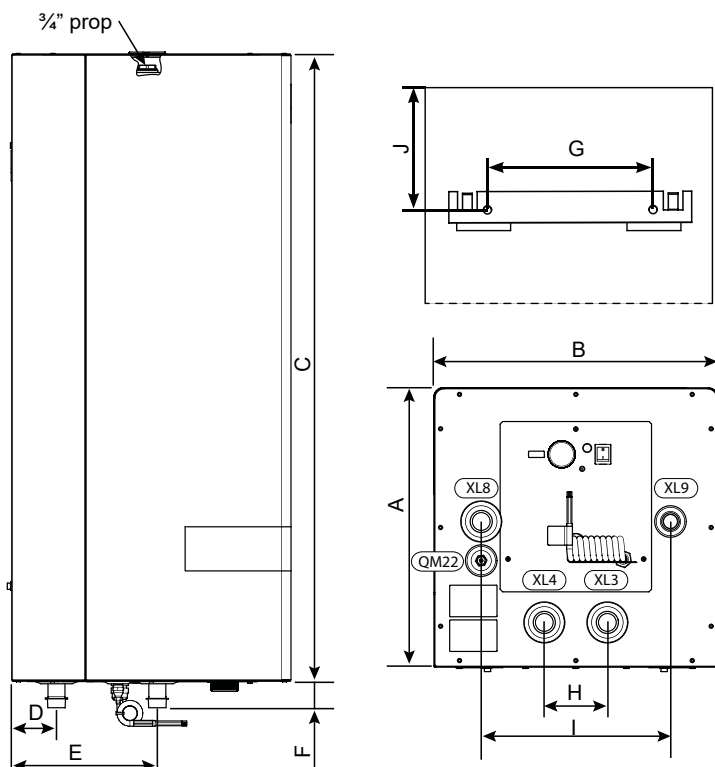
Mål for QM 60, QM 100, QM 150



Mål			
	QM 60	QM 100	QM 150
A	400	443	490
B	400	450	495
C	850	995	1165
D	110	70	81
E	195	230	241
F	40	40	40
G	266	266	266
H	100	100	100
I	280	300	300
J	165	175	180
Tilslutnings diameter			
XL3	3/4"		
XL4	3/4"		
XL8	3/4"		
XL9	3/4"	1/2"	1/2"

QM22 - Udluftning af spiral

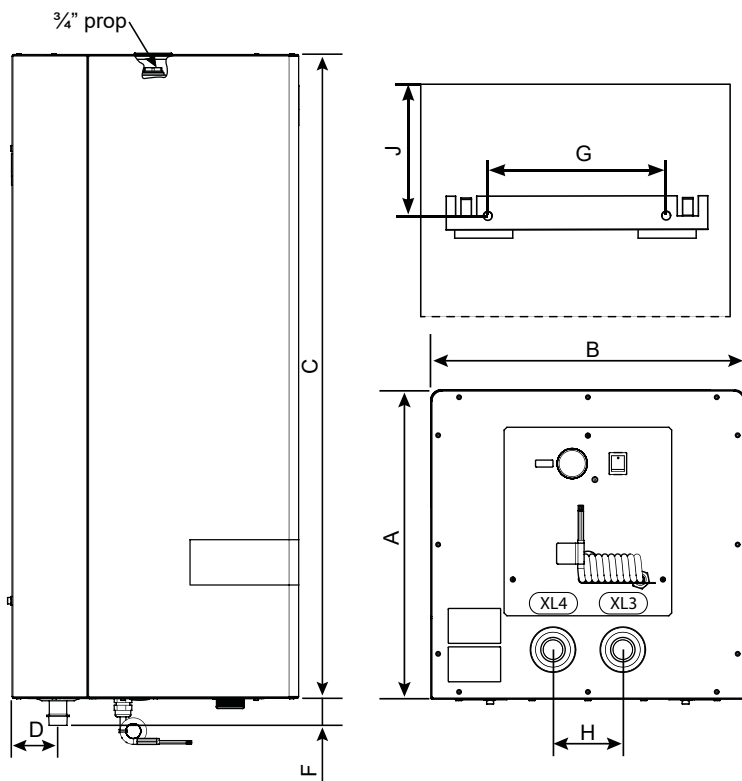
Mål for QMC 60, QMC 100, QMC 150



Mål			
	QMC 60	QMC 100	QMC 150
A	400	443	490
B	400	450	495
C	850	995	1165
D	110	70	81
E	195	230	241
F	40	40	40
G	266	266	266
H	100	100	100
I	280	300	300
J	165	175	180
Tilslutnings diameter			
XL3	3/4"		
XL4	3/4"		
XL8	3/4"		
XL9	3/4"	1/2"	1/2"

QM22 - Udluftning af spiral

Mål for QME 60, QME 100, QME 150



Mål			
	QME 60	QME 100	QME 150
A	400	433	490
B	400	450	495
C	850	995	1165
D	110	70	81
F	40	40	40
G	266	266	266
H	100	100	100
J	165	175	180
Tilslutnings diameter			
XL3	3/4"		
XL4	3/4"		

