

CHB 1806-16
611940

NIBE Eminent

- SE** Användar- och installatörshandbok Eminent
- GB** User and Installer manual Eminent
- FI** Käyttö- ja asennusohje Eminent
- NL** Gebruikers- en installateurshandleiding Eminent



 **NIBE**

Table of Contents

Svenska

| | |
|---------------------------|---|
| Viktig information | 4 |
| Användarhandbok | 5 |
| Installatörshandbok | 6 |

English

| | |
|-----------------------------|----|
| Important information | 11 |
| User manual | 12 |
| Installer manual | 13 |

Suomeksi

| | |
|---------------------------|----|
| Tärkeää | 18 |
| Käyttöohjekirja | 19 |
| Asentajan käsikirja | 20 |

Dutch

| | |
|-------------------------------------|----|
| Belangrijke informatie | 25 |
| Gebruikershandleiding | 27 |
| Handleiding voor installateur | 28 |

Svenska

Viktig information

SÄKERHETSINFORMATION

Denna handbok beskriver installations- och servicemoment avsedda att utföras av fackman.

Handboken ska lämnas kvar hos kunden.

Apparaten får användas av barn över 8 år och av personer med fysisk, sensorisk eller mental funktionsnedsättning samt av personer som saknar erfarenhet eller kunskap under förutsättning att de får handledning eller instruktioner om hur man använder apparaten på ett säkert sätt och informeras så att de förstår eventuella risker. Barn får inte leka med apparaten. Låt inte barn rengöra eller underhålla apparaten utan handledning.

Med förbehåll för konstruktionsändringar.

©NIBE 2018.

SYMBOLER



OBS!

Denna symbol betyder fara för människa eller maskin.



TÄNK PÅ!

Vid denna symbol finns viktig information om vad du ska tänka på när du sköter din anläggning.

MÄRKNING

CE CE-märket är obligatoriskt för de flesta produkter som säljs inom EU, oavsett var de är tillverkade.

IP24 Klassificering av inkapsling av elektroteknisk utrustning.

ALLMÄNT

SERIENUMMER

Serienumret hittar du på undersidan av produkten.



TÄNK PÅ!

Uppge alltid produktens serienummer när du gör en felanmälan.

ÅTERVINNING



Lämna avfallshandlingen av emballaget till den installatör som installerade produkten eller till särskilda avfallsstationer.

När produkten är uttjänt får den inte slängas bland vanligt hushållsavfall. Den ska lämnas in till särskilda avfallsstationer eller till återförsäljare som tillhandahåller denna typ av service.

Felaktig avfallshandling av produkten från användarens sida gör att administrativa påföljder tillämpas i enlighet med gällande lagstiftning.

LANDSSPECIFIK INFORMATION

Sverige

Garanti- och försäkringsinformation

Mellan dig som privatperson och företaget du köpt Eminent av gäller konsumentlagarna. För fullständiga villkor se www.konsumentverket.se. Mellan NIBE och det företag som sålt produkten gäller AA VVS. I enlighet med denna lämnar NIBE tre års produktgaranti till företaget som sålt produkten. Produktgarantin ersätter inte höjd energiförbrukning eller skada som uppkommit p.g.a. yttre omständigheter som t.ex. felaktig installation, vattenkvalité eller elektriska spänningsvariationer.

Det är du som ägare som har huvudansvaret för anläggningen. För att du ska kunna känna dig trygg med att produkten fungerar som det är tänkt är det en bra idé att regelbundet läsa av bostadens energimätare. Om du misstänker att produkten på något sätt inte fungerar som den ska anmäler du detta omgående till den du köpte produkten av.

INSTALLATIONSKONTROLL

Enligt gällande regler skall värmeanläggningen undergå installationskontroll innan den tas i bruk. Kontrollen får endast utföras av person som har kompetens för uppgiften.

| ✓ | Beskrivning | Anmärkning | Signatur | Datum |
|---|----------------------|------------|----------|-------|
| | Varmvatten (sida 9) | | | |
| | Avstängningsventiler | | | |
| | Kallvatten (sida 9) | | | |
| | Avstängningsventiler | | | |
| | Backventil | | | |
| | Blandningsventil | | | |
| | Säkerhetsventil | | | |
| | El (sida 7) | | | |
| | Ansluten matning | | | |

Användarhandbok

TILLSYN OCH SKÖTSEL

SÄKERHETSVENTIL

Säkerhetsventilen (FL1) skall kontrolleras regelbundet, cirka 4 ggr per år, för att förhindra igensättning. Kontrollen sker genom att vrida säkerhetsventilens ratt moturs, vatten skall då strömma genom spillröret. Skulle så ej ske är säkerhetsventilen defekt och måste bytas.

Säkerhetsventilen släpper ibland ut lite vatten efter en varmvattentappning. Detta utsläpp orsakas av att det kalla vattnet som tas in i beredaren expanderar, med tryckökning som följd, varvid säkerhetsventilen öppnar.

SKYDDSANOD (ENDAST EMINENT-E)

Varmvattenberedaren är försedd med en magnesiumanod (FR2) som utgör ett extra korrosionsskydd. Anoden förbrukas dels genom att den offerar sig för porer i emaljen, dels genom att den går i egenförbrukning beroende på vattnets kemiska sammansättning.

Kontrollera anoden inom ett år. Därefter regelbundet i förhållande till dess förbrukning. När anoden är ny har den en diameter på ca 21 mm. När dess diameter har minskat, på det mest förbrukade stället, till under 10 mm är anoden förbrukad och måste bytas ut.

Har ingen anodförbrukning skett efter något år, kan detta bero på dålig ledningsförmåga i vattnet och en vattenanalys rekommenderas.



OBS!

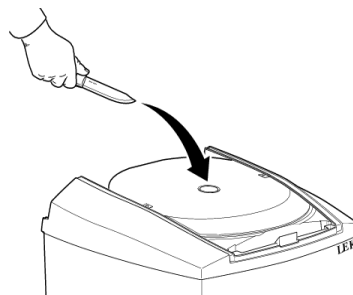
Anoden är en förbrukningsartikel.

BYTE/KONTROLL AV SKYDDSANOD

Anoden kan bytas/kontrolleras, utan att varmvattenberedaren behöver tömmas, om det finns en varmvattenkran i rörsystemet belägen under varmvattenberedarens högsta punkt. Om sådan varmvattenkran saknas eller varmvattenberedaren monterats liggande måste varmvattenberedaren tömmas, se avsnitt "Tömning".

- Bryt strömmen till varmvattenberedaren.
- Stäng avstängnings-/backventilen genom att vrida ratt (QM35) medurs tills den bottnar.
- Öppna ovan nämnda varmvattenkran.
- Avlägsna plastlocket (QQ4) och isoleringspluggen, se bild.
- Skyddsanoden (FR2) skruvas ur med hjälp av en 27 mm, alternativt 24 mm, hylsnyckel.

Vid utbyte av anod i trånga utrymmen, finns kedjeanod att tillgå som endast kräver cirka 180 mm utrymme över varmvattenberedaren. Kedjeanod kan endast användas i vertikalt monterad varmvattenberedaren och skall kapas enligt tabell, se "Teknisk data".



TÖMNING

Tömningen sker genom säkerhetsventilens spillrör och görs enligt följande:

- Bryt strömmen till varmvattenberedaren.
- Stäng avstängnings-/backventilen genom att vrida ratt (QM35) medurs tills den bottenar.
- Vrid blandningsventilens ratt (FQ1) moturs till maximalt läge.
- Öppna säkerhetsventilen genom att vrida ratt (FL1) sakta moturs ett kvarts varv tills den blir kvar i upplyft läge.



OBS!

Vattenstänk vid spillröret kan förekomma.

- Avlägsna luftskraven (QM5) samt öppna rörsystemets lägst placerade varmvattenkran.



OBS!

Vatten kan skvätta ut ur luftskravens hål och vara varmt.

Det kan ta några minuter innan tömningen startar.

För att påskynda tömningen kan luft tillföras via luftskraven (QM5).

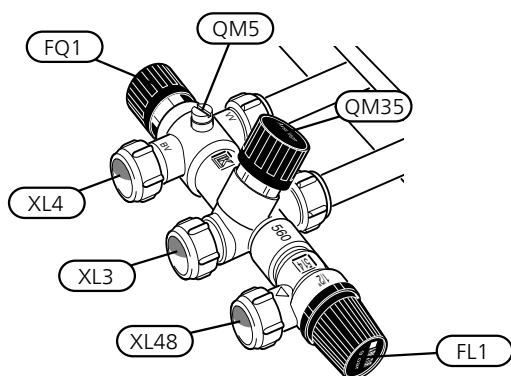
Behåll ventilernas lägen efter ovanstående åtgärder till dess varmvattenberedaren åter skall användas.

En mindre mängd vatten kan finnas kvar i botten på varmvattenberedaren efter man genomfört de beskrivna tömningsstegen 1 – 5.



OBS!

Spillrör måste anslutas till pos(XL48).



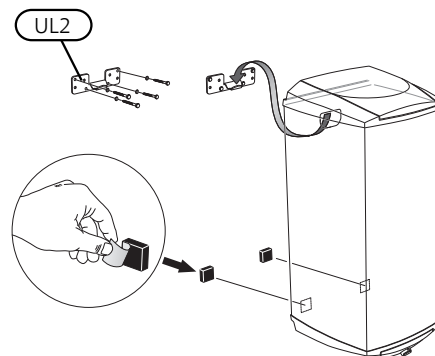
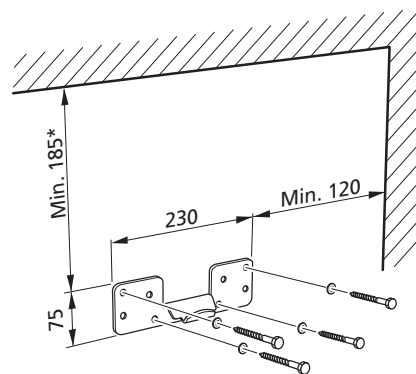
Installatörshandbok

INSTALLATION

MONTERING

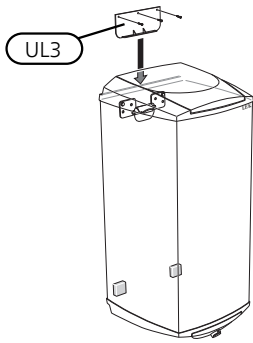
Varmvattenberedaren ska installeras i ett rum med befintlig golvvärme. Varmvattenberedaren kan monteras vertikalt hängande på plan vägg (med anslutningarna nedåt) eller liggande horisontellt (med baksidan nedåt). Vid hängande montage används den medlevererade upphängningskonsolen (UL2), vilken först fästs upp (Ø8 – 10 mm skruv), se måttskiss och bild nedan. Därefter hängs varmvattenberedaren på konsolen. Varmvattenberedaren är nu till viss del skjutbar i sidled, vilket underlättar rörinstallation. För ytterligare fixering, monteras bifogad låsvinkel (UL3) på vägg mot varmvattenberedaren toppgavel som tippskydd, se bild nedan. Framför/under varmvattenberedaren krävs ett fritt utrymme på 200 mm för ev service.

* För EMINENT-E erfordras ett fritt utrymme bakom/ ovanför varmvattenberedaren, för inspektion av skyddsanoden (FR2). Se avsnitt "Tillsyn och skötsel- Skyddsanod".



OBS!

Vid hängande montage ska dessa distanser klistras på beredaren så att den hålls parallellt mot väggen.



RÖRINSTALLATION

Rörinstallation ska utföras enligt gällande regler.

Varmvattenberedaren är försedd med klämringskopplingar för koppar- eller plaströr. Om plaströr eller glödgat kopparrör används ska invändig stödhylsa monteras.

All erforderlig ventilutrustning: avstängnings-/backventil, säkerhets-/avtappningsventil och blandningsventil är monterad vid leverans.

Om varmvattenberedaren installeras utan blandningsventil måste termostatsens inställning vara sådan att tappvattentemperaturen ej överskrider 65 °C. Om högre temperatur önskas ska gällande föreskrifter för ändamålet följas.

Från säkerhetsventilen ska ett spillrör dras till lämpligt avlopp. Spillrörets dimension skall vara samma som säkerhetsventilens (Ø15 mm), röret ska dras så att någon vattensäck ej kan uppstå, samt vara frostfritt anordnat och väl stagat.

Vid oklarhet kontakta rörinstallatör alternativt se gällande normer.

För mer information se nibe.se.



OBS!

Säkerställ att inkommande vatten är rent. Vid användning av egen brunn kan det vara nödvändigt att komplettera med extra vattenfilter.

Påfyllning

Varmvattenberedaren måste vara vattenfylld innan strömmen kopplas på. Påfyllning sker enligt nedanstående:

- Kontrollera att luftskruven (QM5) är åtdragen.
- Kontrollera att säkerhets-/avtappningsventilen (FL1) är stängd.
- Öppna avstängningsventilen genom att vrida ratt (QM35) moturs.
- Avlufta varmvattenberedaren genom att öppna en varmvattenkran i rörsystemet. När enbart vatten kommer ur kranen kan den stängas. Varmvattenberedaren är nu fylld och strömmen kan kopplas på.

Inställning av blandningsventil

Genom att vrida blandningsventilens ratt (FQ1) moturs/medurs ökar/minskar tappvattentemperaturen. Inställningsområdet ligger mellan cirka 50 – 65 °C.

ELEKTRISK INSTALLATION



OBS!

Elinstallation samt eventuell service ska göras under överinseende av behörig elinstallatör och enligt gällande elsäkerhetsföreskrifter.

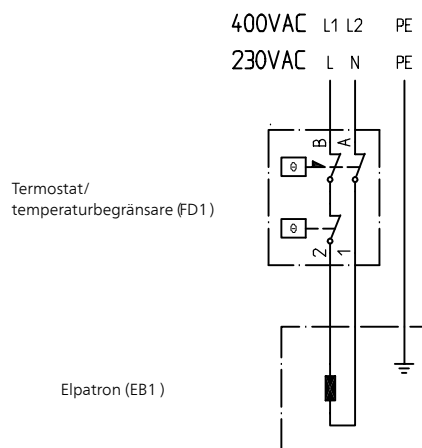
Om nätsladden skadas ska den bytas av tillverkaren, dennes auktoriserade servicerepresentant eller annan likvärdigt kvalificerad person för undvikande av fara.

Varmvattenberedaren är försedd med anslutningskabel med jordad stickpropp för 1-fas installation (1 kW). 1-fas installation medför bäst livslängd för elpatronen.

Anslutningskabelns lägsta punkt bör befinna sig lägre än eluttaget när du ansluter varmvattenberedaren till uttaget, för att undvika att eventuella vattendroppar på anslutningskabeln leds in i uttaget.

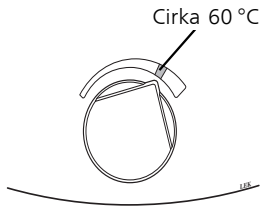
Önskas 3 kW ska varmvattenberedaren anslutas med fast installation (2x400V). Vid fast installation ska varmvattenberedaren föregås av en allpolig brytare (helst med signallampa) med minst 3 mm brytavstånd. Befintlig anslutningskabel kan användas om man klipper bort stickproppen.

Elschema



Inställning av termostat

För bästa driftförhållande rekommenderas en inställning på 60 °C (max cirka 80 °C).



ÅTGÄRDER VID DRIFTSTÖRNING



OBS!

Elinstallation samt eventuell service ska göras under överinseende av behörig elinstallatör och enligt gällande elsäkerhetsföreskrifter.

Om nätsladden skadas ska den bytas av tillverkaren, dennes auktoriserade servicerepresentant eller annan likvärdigt kvalificerad person för undvikande av fara.

Kontrollera anläggningens elsäkringar samt termostatsens och blandningsventilens inställningar.

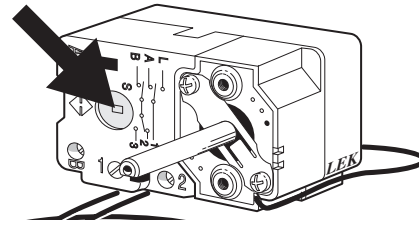
Avvakta några timmar utan varmvattentappning och kontrollera därefter om temperaturnivån har höjts. Finns det fortfarande inget varmvatten, kontakta installatör.

Återställning av temperaturbegränsare

Om temperaturbegränsaren (FD1) löst ut, måste beredaren svalna minst en timme innan den får återställas.

- Bryt strömmen till beredaren
- Avlägsna plastlocket (QQ3).
- Tryck in knappen på temperaturbegränsaren med ett lätt tryck, max 15 N (ca 1,5 kg).

Max 15 N (ca 1,5 kg)



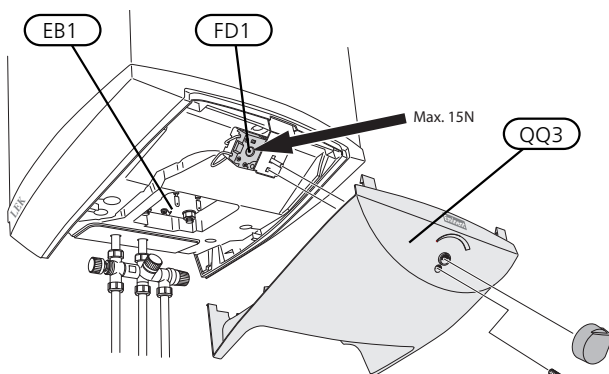
Återmontering av givare

Om elpatronen har bytts ska givarna för termostat och temperaturbegränsare återmonteras i den ordning som visas på bilden.



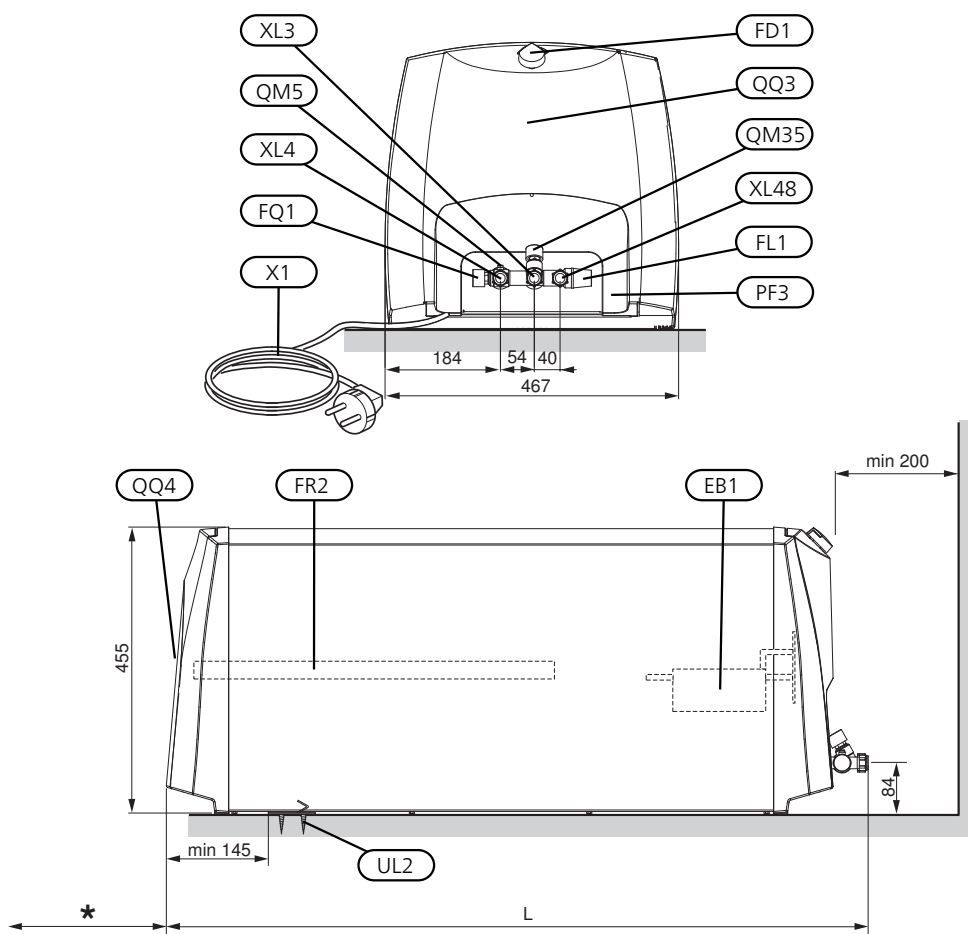
Service

Vid behov av service, kontakta installatören. Serienummer (PF3) (14 siffror) och installationsdatum skall alltid uppges. Endast av NIBE AB i Markaryd levererad elutrustning får användas.



TEKNISKA UPPGIFTER

KOMPONENTPLACERING, MÅTT OCH AVSÄTTNINGSKOORDINATER



Komponentlista

X1 Anslutningskabel med jordad stickpropp, längd 850 mm

QQ3 Plastlock, elkopplingsrum

QQ4 Plastlock, anod (EMINENT-E)

FD1 Termostat/temperaturbegränsare

EB1 Elpatron

UL2 Upphångningskonsol

UL3 Låsvinkel

QM35 Avstängnings-/backventil

FL1 Säkerhets-/avtappningsventil

FQ1 Blandningsventil

FR2 Skyddsanod (EMINENT-E)

XL3 Kallvattenanslutning, klämringskoppling Ø15 mm

XL4 Varmvattenanslutning, klämringskoppling Ø15 mm

XL48 Anslutning säkerhets-/avtappningsventil, klämringskoppling Ø15 mm

QM5 Luftskruv (för lufttillförsel vid tömning)

PF3 Serienummerskylt

Mått och avsättningskoordinater

*Erforderligt utrymme (EMINENT-E) för byte/kontroll av skyddsanod.

Eminent 35 liter:180 mm

Eminent 55 liter:250 mm

Eminent 100 liter:390 mm

L=Total längd varmvattenberedaren.

Eminent 35: L=565 mm

Eminent 55: L=750 mm

Eminent 100: L=1120 mm

Eminent -R 120: L=1304 mm

Vid vertikalt hängande montage kan kedjeanod användas, vilket endast kräver 180 mm ovanför varmvattenberedaren.

TEKNISKA DATA

| Modell | | 35 | 55 | 100 | 120 |
|--|---------|---------------------------------|-----------|-----------|-----------|
| Deklarerad tappprofil ¹ E/Cu/R | | S | M | L | -/-/L |
| Effektivitetsklass ² varmvattenberedning E/Cu/R | | C/C/B | C/C/C | C/C/C | -/-/C |
| Volym | l | 35 | 55 | 100 | 120 |
| Märktryck | MPa/bar | 1,0/10 | | | |
| Max avsäkringstryck | MPa/bar | 0,9/9 | | | |
| Spänning | | 230 VAC + PE / 2 x 400 VAC + PE | | | |
| Skyddsklass | | IP24 | | | |
| Effekt | kW | 1/3 | | | |
| Erforderlig säkring vid 1/3 kW | A | 6/10 | | | |
| Uppvärmningstid till 45 °C 1/3 kW ³ | h | 1,4/0,5 | 2,3/0,8 | 4,1/1,4 | 4,9/1,6 |
| Uppvärmningstid till 80 °C 1/3 kW ³ | h | 2,9/1,0 | 4,5/1,5 | 8,1/2,7 | 10,1/3,5 |
| Varmvattenkapacitet ⁴ | l | 60 | 100 | 185 | 225 |
| Nettovikt E/Cu/R | kg | 19/21/17 | 25/28/22 | 36/40/31 | -/-/34 |
| Längd skyddsanod Eminent E | mm | 165 | 280 | 435 | - |
| Korrosionsskydd Eminent E | | Emalj | | | - |
| Korrosionsskydd Eminent Cu | | Koppar | | | - |
| Korrosionsskydd Eminent R | | Rostfritt | | | |
| RSK Nr. Eminent E | | 694 43 10 | 694 43 11 | 694 43 12 | - |
| RSK Nr. Eminent Cu | | 694 43 13 | 694 43 14 | 694 43 15 | - |
| RSK Nr. Eminent R | | 694 43 16 | 694 43 17 | 694 43 18 | 694 43 19 |

¹Skala för deklarerad tappprofil 3XS - 4XL.

²Skala för effektivitetsklass varmvattenberedning A+ - F.

³Vid inkommande kallvatten på 10 °C.

⁴Gäller vid hängande montage och vid inkommande kallvattentemperatur på 10 °C, utgående varmvattentemperatur på 40 °C, ett tappflöde på 12 liter per minut samt termostatens inställning 75 °C. Vid liggande montage blir varmvattenkapaciteten ca. 15% mindre.

ENERGIMÄRKNING

| Tillverkare | | NIBE AB | | | |
|---|-----|---------------------------|---------------------------|----------------------------|----------------------------|
| Modell | | EVH 16 - 35 E / CU / R | EVH 16 - 55 E / CU / R | EVH 16 - 100 E / CU / R | EVH 16 - 120 E / CU / R |
| Deklarerad tappprofil | | S | M | L | - / - / L |
| Effektivitetsklass varmvattenberedning | | C / C / B | C / C / C | C / C / C | - / - / C |
| Energieffektivitet varmvattenberedning, η_{wh} | % | 34,2 / 33,7 / 35,6 | 36,5 / 36,5 / 37,0 | 37,3 / 37,3 / 38,1 | - / - / 37,8 |
| Årlig energiförbrukning varmvattenberedning, AEC | kWh | 540 / 548 / 519 | 1 407 / 1 408 / 1389 | 2 748 / 2 746 / 2 689 | - / - / 2 710 |
| Mängd 40-gradigt varmvatten, V40 | l | 47 / 46 / 43 | 78 / 77 / 71 | 140 / 141 / 135 | - / - / 167 |
| Termostatinställning | °C | 60 | 60 | 60 | 60 |
| Daglig elförbrukning, Q_{elec} | kWh | 2,56 / 2,61 / 2,44 | 6,57 / 6,58 / 6,47 | 12,77 / 12,76 / 12,54 | - / - / 12,54 |
| Ljudeffektnivå L_{WA} | dB | 15 | 15 | 15 | 15 |
| Tillämpade standarder | | EN 50440 | | | |

English

Important information

SAFETY INFORMATION

This manual describes installation and service procedures for implementation by specialists.

The manual must be left with the customer.

This appliance can be used by children aged from 8 years and above and persons with reduced physical, sensory or mental capabilities or lack of experience and knowledge if they have been given supervision or instruction concerning use of the appliance in a safe way and understand the hazards involved. Children shall not play with the appliance. Cleaning and user maintenance shall not be made by children without supervision.

Rights to make any design or technical modifications are reserved.

©NIBE 2018.

SYMBOLS



NOTE

This symbol indicates danger to person or machine.



Caution

This symbol indicates important information about what you should observe when maintaining your installation.

MARKING

CE The CE mark is obligatory for most products sold in the EU, regardless of where they are made.

IP24 Classification of enclosure of electro-technical equipment.

GENERAL

SERIAL NUMBER

The serial number can be found on the underside of the product.



Caution

Always give the product's serial number when reporting a fault.

RECOVERY



Leave the disposal of the packaging to the installer who installed the product or to special waste stations.



Do not dispose of used products with normal household waste. It must be disposed of at a special waste station or dealer who provides this type of service.

Improper disposal of the product by the user results in administrative penalties in accordance with current legislation.

INSPECTION OF THE INSTALLATION

Current regulations require the heating installation to be inspected before it is commissioned. The inspection must be carried out by a suitably qualified person.

| ✓ | Description | Notes | Signature | Date |
|---|-----------------------|-------|-----------|------|
| | Hot water (page 16) | | | |
| | Shut off valves | | | |
| | Cold water (page 16) | | | |
| | Shut off valves | | | |
| | Non-return valve | | | |
| | Mixing valve | | | |
| | Safety valve | | | |
| | Electricity (page 14) | | | |
| | Connected supply | | | |

User manual

MAINTENANCE

SAFETY VALVE

The safety valve (FL1) must be inspected regularly, about 4 times a year, to prevent clogging. The check is made by turning the safety valve's knob anticlockwise, water should then flow through the overflow pipe. If this does not happen, then the safety valve is defective and must be replaced.

The safety valve sometimes releases a little water after hot water has been used. This discharge is caused by the expansion of cold water entering the water heater, resulting in a pressure increase, whereby the safety valve opens.

SACRIFICIAL ANODE (ONLY EMINENT-E)

The water heater is equipped with a magnesium anode (FR2) that provides extra corrosion protection. The anode is consumed partly because it sacrifices itself for pores in the enamel and partly because it consumes itself, depending on the chemical composition of the water.

Check the anode within a year. Then check regularly, in relation to its use. When the anode is new, it has a diameter of approx. 21 mm. When this diameter has reduced, in the most consumed area, to less than 10 mm, the anode is consumed and must be replaced.

If there is no anode consumption after a few years, this could be due to poor conductivity in the water and analysis of the water is recommended.



NOTE

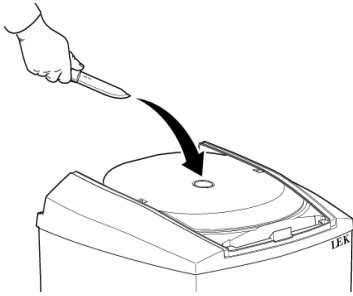
The anode is a consumable.

REPLACING/CHECKING THE SACRIFICIAL ANODE

If there is a hot water tap in the pipe system situated below the water heater's highest point, the anode can be replaced/checked, without the water heater needing to be emptied. If there is not a hot water tap or the water heater is installed horizontally it must be drained, see section "Draining".

- Turn off the power to the water heater.
- Open the shut off valve/non-return valve by turning the knob (QM35) clockwise until it bottoms.
- Open the hot water tap mentioned above.
- Remove the plastic cover (QQ4) and the insulation plug, see image.
- The sacrificial anode (FR2) is unscrewed using a 27 mm, or 24 mm, socket wrench.

When replacing anodes in confined spaces, a chain anode is available that only requires approx. 180 mm space above the water heater. The chain anode can only be used in vertically mounted water heaters and must be cut to length according to the table, see "Technical data".



EMPTYING

Draining is through the safety valve overflow pipe and is carried out as follows:

- Turn off the power to the water heater.
- Open the shut off valve/non-return valve by turning the knob (QM35) clockwise until it bottoms.
- Turn the mixer valve (FQ1) fully anticlockwise.
- Open the safety valve by turning the knob (FL1) slowly anticlockwise a quarter of a turn, until it is fixed in the raised position.



NOTE

Water splashes may occur at the overflow pipe.

- Remove the vent screw (QM5) and open the hot water tap positioned lowest in the pipe system.



NOTE

Hot water may squirt out of the vent screw hole.

It can take a few minutes for draining to start.

To speed up draining, air can be introduced via the vent screw (QM5).

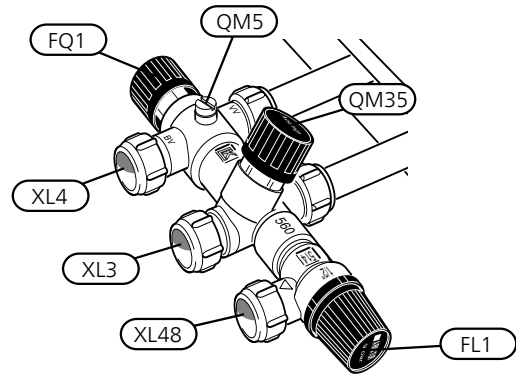
Keep the valves' positions after the above actions until the water heater is to be used again.

A small amount of water may remain at the bottom of the water heater after the draining stages described 1 – 5.



NOTE

The overflow pipe must be connected to pos. (XL48).



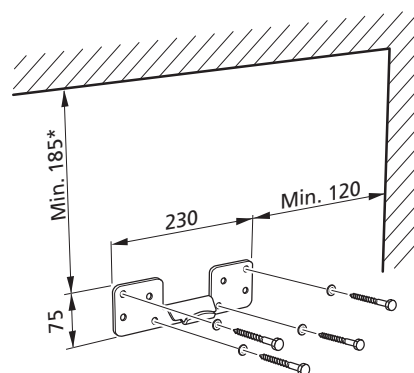
Installer manual

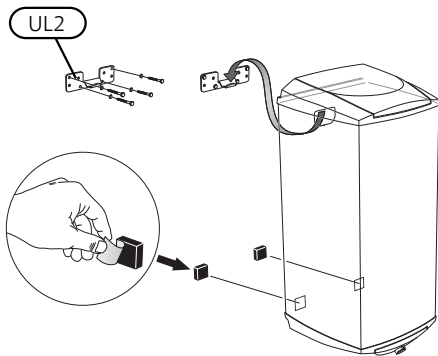
INSTALLATION

MOUNTING

The water heater must be installed in a room with existing floor drainage. The water heater can be mounted hanging vertically on a flat wall (with the connections downward) or horizontally (with the rear facing down). Use the enclosed suspension bracket (UL2) when hanging on a wall; this is set up first (Ø8 – 10 mm screws), see the dimensions diagram and figure below. The water heater is then hung on the bracket. The water heater can now slide sideways a little, which facilitates the installation of the pipes. To secure further, the enclosed securing bracket (UL3) is mounted on the wall against the top of the water heater as a tip guard, see the figure below. An area of 200 mm free space is required in front of/under the water heater for servicing work.

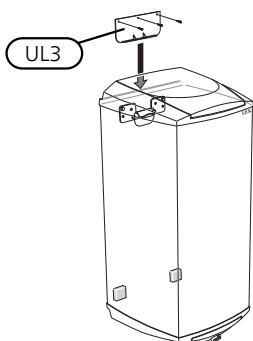
* EMINENT-E requires free space behind/above the water heater for inspection of the sacrificial anode (FR2). See the section "Care and maintenance - Sacrificial anode".





NOTE

For suspended installation, these spacers must be glued onto the water heater to keep it parallel with the wall.



PIPE INSTALLATION

Pipe installation must be carried out in accordance with current norms and directives.

The water heater is supplied with compression ring couplings for copper or plastic pipes. Internal support bushes must be fitted when a plastic or annealed copper pipe is used.

All necessary valve equipment: the shut-off/non-return valve, the safety/drain valve and the mixer valve are installed on delivery.

When the water heater is installed without a mixer valve, the thermostat setting must be such that the tap water temperature does not exceed 65 °C. Should a higher temperature be required, follow the relevant directions for the application.

An overflow pipe must be routed from the safety valve to a suitable drain. The dimension of the overflow pipe must be the same as the safety valve's (Ø15 mm), the pipe must be routed to prevent water pockets, and be frost-proof and well supported.

If uncertain, contact a plumber alternatively see applicable standards.

For more information see nibe.eu.



NOTE

Ensure that incoming water is clean. When using a private well, it may be necessary to supplement with an extra water filter.

Filling

The water heater must be filled with water before the mains supply is switched on. Filling takes place as follows:

- Check that the vent screw (QM5) is tightened.
- Check that the safety/drainage valve (FL1) is closed.
- Open the shut off valve by turning the knob (QM35) anti-clockwise .
- Bleed the water heater by opening a hot water tap in the system. This can be closed when only water comes out of the tap. The water heater is now filled and the power can be switched on.

Setting the mixer valve

Increase/decrease the tap water temperature by turning the mixer valve knob (FQ1) anti-clockwise/clockwise. Setting range approx. 50 – 65 °C.

ELECTRICAL INSTALLATION



NOTE

Electrical installation and service must be carried out under the supervision of a qualified electrician, and in accordance with applicable electrical safety regulations.

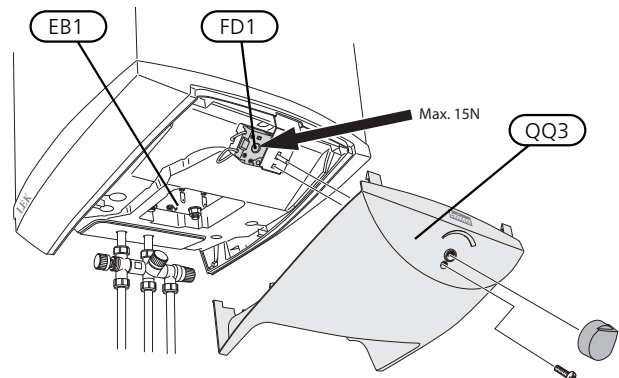
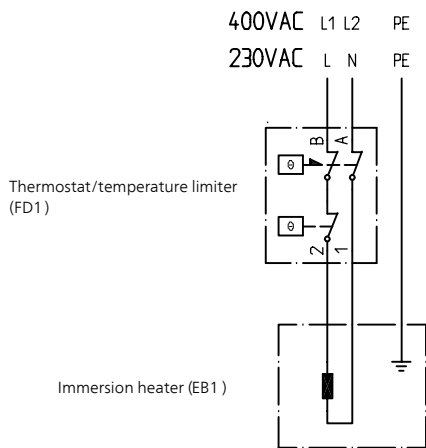
If the power cable is damaged it must be replaced by the manufacturer, its authorised service agent or another qualified person, in order to prevent a hazard.

The water heater is supplied with a power cable with earthed plug for 1 phase installation (1 kW). 1 phase installation provides the best service life for the immersion heater.

The lowest point of the power cable should be below the power socket when you connect the water heater to the socket. This prevents any drops of water from being led into the socket.

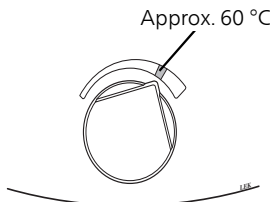
If 3 kW is required, the water heater must be connected as a permanent installation (2x400V). For permanent installation, the water heater is preceded by an isolator (preferably with a signal lamp) with at least 3 mm breaker gap. The existing power cable can be used if the plug is cut off.

Electrical circuit diagram

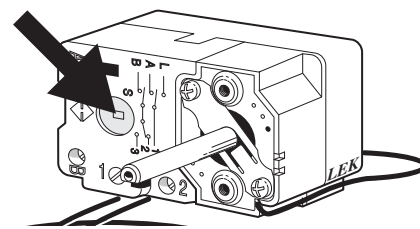


Setting thermostat

For best operating conditions, we recommend a setting of 60 °C (max approx. 80 °C).



Max 15 N (ca 1,5 kg)



DEALING WITH MALFUNCTIONS



NOTE

Electrical installation and service must be carried out under the supervision of a qualified electrician, and in accordance with applicable electrical safety regulations.

If the power cable is damaged it must be replaced by the manufacturer, its authorised service agent or another qualified person, in order to prevent a hazard.

Check the installation's fuses as well as the thermostat and mixer valve settings.

Wait a few hours without hot water usage and then check whether the temperature level has risen. If there is still no hot water, contact the installation engineer.

Resetting the temperature limiter

If the temperature limiter (FD1) tripped, the water heater must cool for at least one hour before it can be reset.

- Turn off the power to the water heater
- Remove the plastic cover (QQ3).
- Press the button on the temperature limiter lightly, max 15 N (approx. 1,5 kg).

Reconnecting sensors

If the immersion heater has been replaced, the sensors for the thermostat and temperature limiter must be re-installed in the order shown in the image.

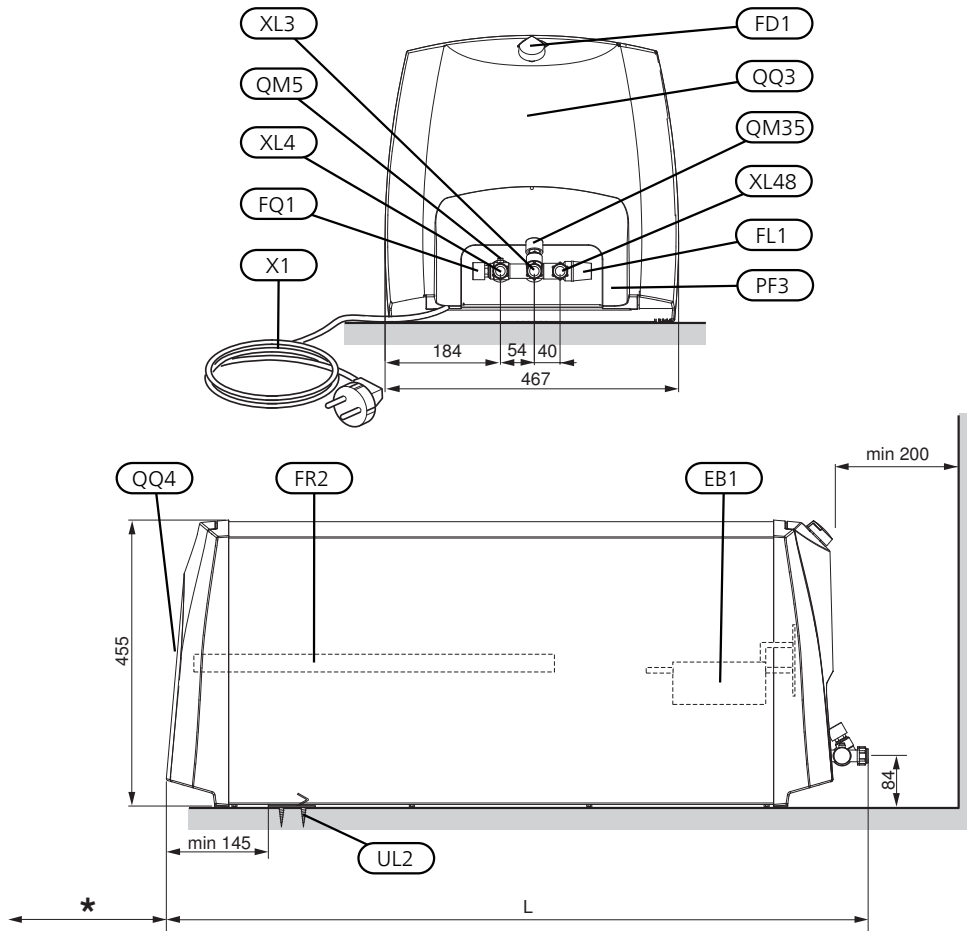


Service

For service, contact the installer. The serial number (PF3) (14 digits) and installation date should always be stated. Only electrical equipment supplied by NIBE AB in Markaryd may be used.

TECHNICAL DATA

COMPONENT LOCATION, DIMENSIONS AND SETTING-OUT COORDINATES



List of components

X1 Power cable with earthed plug, length 850 mm

QQ3 Plastic cover, junction box

QQ4 Plastic cover, anode (Eminent-E)

FD1 Thermostat/temperature limiter

EB1 Immersion heater

UL2 Hanging bracket

UL3 Securing bracket

QM35 Shutoff/non-return valve

FL1 Safety/drainage valve

FQ1 Mixer valve

FR2 Sacrificial anode (Eminent-E)

XL3 Cold water connection, compression ring coupling Ø15 mm

XL4 Hot water connection, compression ring coupling Ø15 mm

XL48 Connection safety/drainage valve, compression ring coupling Ø15 mm

QM5 Vent screw (for air supply during draining)

PF3 Serial number plate

Dimensions and setting-out coordinates

*Required space (Eminent-E) for replacing/checking the sacrificial anode.

Eminent 35 litres:180 mm

Eminent 55 litres:250 mm

Eminent 100 litres:390 mm

L=Total length water heater.

Eminent 35: L=565 mm

Eminent 55: L=750 mm

Eminent 100: L=1120 mm

Eminent -R 120: L=1304 mm

When installed hanging vertically, the chain anode, which only requires 180 mm above the water heater, can be used.

TECHNICAL DATA

| Model | | 35 | 55 | 100 | 120 |
|--|---------|---------------------------------|-----------|-----------|-----------|
| Declared tap profile ¹ E/Cu/R | | S | M | L | -/-/L |
| Hot water heating ² efficiency class E/Cu/R | | C/C/B | C/C/C | C/C/C | -/-/C |
| Volume | l | 35 | 55 | 100 | 120 |
| Rated pressure | MPa/bar | 1,0/10 | | | |
| Max cut-off pressure | MPa/bar | 0,9/9 | | | |
| Voltage | | 230 VAC + PE / 2 x 400 VAC + PE | | | |
| Enclosure class | | IP24 | | | |
| Output | kW | 1/3 | | | |
| Fuses required at 1/3 kW | A | 6/10 | | | |
| Heating time to 45 °C 1/3 kW ³ | h | 1,4/0,5 | 2,3/0,8 | 4,1/1,4 | 4,9/1,6 |
| Heating time to 80 °C 1/3 kW ³ | h | 2,9/1,0 | 4,5/1,5 | 8,1/2,7 | 10,1/3,5 |
| Hot water capacity ⁴ | l | 60 | 100 | 185 | 225 |
| Net weight E/Cu/R | kg | 19/21/17 | 25/28/22 | 36/40/31 | -/-/34 |
| Length sacrificial anode Eminent E | mm | 165 | 280 | 435 | - |
| Corrosion protection Eminent E | | Enamel | | | - |
| Corrosion protection Eminent Cu | | Copper | | | - |
| Corrosion protection Eminent R | | Stainless | | | |
| RSK no. Eminent E | | 694 43 10 | 694 43 11 | 694 43 12 | - |
| RSK no. Eminent Cu | | 694 43 13 | 694 43 14 | 694 43 15 | - |
| RSK no. Eminent R | | 694 43 16 | 694 43 17 | 694 43 18 | 694 43 19 |

¹Scale for declared tap profile 3XS - 4XL.

²Scale for hot water heating efficiency class A+ - F.

³For incoming cold water at 10°C

⁴Applies to suspended installation and to an incoming cold water temperature of 10°C, outgoing hot water temperature of 40°C, a tap flow of 12 litres per minute and a thermostat setting of 75°C. In the case of horizontal installation, the hot water capacity is approx. 15% less.

ENERGY LABELLING

| Supplier | | NIBE AB | | | |
|--|-----|---------------------------|---------------------------|----------------------------|----------------------------|
| Model | | EVH 16 - 35 E / CU / R | EVH 16 - 55 E / CU / R | EVH 16 - 100 E / CU / R | EVH 16 - 120 E / CU / R |
| Declared load profile | | S | M | L | - / - / L |
| Water heating energy efficiency class | | C / C / B | C / C / C | C / C / C | - / - / C |
| Water heating energy efficiency, η_{wh} | % | 34,2 / 33,7 / 35,6 | 36,5 / 36,5 / 37,0 | 37,3 / 37,3 / 38,1 | - / - / 37,8 |
| Annual energy consumption water heating, AEC | kWh | 540 / 548 / 519 | 1 407 / 1 408 / 1389 | 2 748 / 2 746 / 2 689 | - / - / 2 710 |
| Quantity 40-degree hot water, V40 | l | 47 / 46 / 43 | 78 / 77 / 71 | 140 / 141 / 135 | - / - / 167 |
| Thermostat setting | °C | 60 | 60 | 60 | 60 |
| Daily electrical consumption, Q_{elec} | kWh | 2,56 / 2,61 / 2,44 | 6,57 / 6,58 / 6,47 | 12,77 / 12,76 / 12,54 | - / - / 12,54 |
| Sound power level L_{WA} | dB | 15 | 15 | 15 | 15 |
| Applied standards | | EN 50440 | | | |

Suomeksi

Tärkeää

TURVALLISUUSTIEDOT

Tässä käsikirjassa selostetaan asennus- ja huoltotoimenpiteitä, jotka tulisi teettää ammattilaisella.

Käsikirja tulee jättää asiakkaalle.

Tätä laitetta saavat käyttää yli 8-vuotiaat lapset ja henkilöt, joiden fyysiset, aistivaraiset tai henkiset kyvyt ovat rajoittuneet tai joilla ei ole riittävästi kokemusta tai tietoa, jos heille on opastettu tai kerrottu laitteen turvallinen käyttö ja he ymmärtävät laitteen käyttöön liittyvät vaaratekijät. Älä anna lasten leikkiä laitteella. Lapset eivät saa puhdistaa tai huoltaa laitetta valvomatta.

Pidätämme oikeudet rakennemuutoksiin.

©NIBE 2018.

SYMBOLIT



HUOM!

Tämä symboli merkitsee ihmistä tai konetta uhkaavaa vaaraa.



MUISTA!

Tämä symboli osoittaa tärkeän tiedon, joka pitää ottaa huomioon laitteistoa hoidettaessa.

MERKINTÄ

CE CE-merkintä on pakollinen useimmille EU:n alueella myytävälle tuotteille valmistusajankohdasta riippumatta.

IP24 Sähkötekniisten laitteiden koteloinnin luokittelu.

YLEISTÄ

SARJANUMERO

Valmistusnumero on tuotteen alisivulla.



MUISTA!

Ilmoita aina tuotteen sarjanumero vikailmoitusta tehtäessä.

KIERRÄTYS



Anna tuotteen asentaneen asentajan tai jäteaseman huolehtia pakkauksen hävittämisestä.

Kun tuote poistetaan käytöstä, sitä ei saa hävittää tavallisen talousjätteen mukana. Se tulee toimittaa jäteasemalle tai jälleenmyyjälle, joka tarjoaa tämän tyyppisen palvelun.

Tuotteen asianmukaisen hävittämisen laiminlyönti aiheuttaa käyttäjälle voimassa olevan lainsäädännön mukaiset hallinnolliset seuraamukset.

ASENNUSTEN TARKASTUS

Lämmitysjärjestelmä on tarkastettava ennen käyttöönottoa voimassa olevien määräysten mukaan. Tarkastuksen saa tehdä vain tehtävään pätevä henkilö.

| ✓ | Kuvaus | Huomautus | Allekirjoitus | Päiväys |
|---|----------------------|-----------|---------------|---------|
| | Käyttövesi (sivu 23) | | | |
| | Sulkuventtiilit | | | |
| | Kylmä vesi (sivu 23) | | | |
| | Sulkuventtiilit | | | |
| | Takaiskuventtiili | | | |
| | Sekoitusventtiili | | | |
| | Varoventtiili | | | |
| | Sähkö (sivu 21) | | | |
| | Kytetty syöttö | | | |

Käyttöohjekirja

HUOLTO

VAROVENTTIILI

Tarkasta varoventtiili (FL1) säännöllisesti (noin 4 kertaa vuodessa) tukkeutumisen estämiseksi. Tarkasta kiertämällä varoventtiilin käsipyörää vastapäivään, jolloin poistoputkesta pitää valua vettä. Ellei näin käy, varoventtiili on viallinen ja se pitää vaihtaa.

Varoventtiili päästää joskus vettä, kun lämmintä vettä on laskettu. Tämä johtuu siitä, että varaajaan täytetty kylmä vesi laajenee lämmitessään, jolloin varaajan sisäinen paine kasvaa ja varoventtiili aukeaa.

SUOJA-ANODI (VAIN EMINENT-E)

Lämminvesivaraaja on suojattu korroosiolta magnesiummanodilla (FR2). Anodin kulumisen johtuu osittain siitä, että anodi uhrautuu emalissa oleviin huokosiin ja osittain itsekulutuksesta veden kemiallisesta koostumuksesta riippuen.

Tarkasta anodi vuoden sisällä. Sen jälkeen säännöllisesti kulutuksen mukaan. Kun anodi on uusi, sen halkaisija on n. 21 mm. Kun sen läpimitta on pienentynyt (eniten kuluneesta kohdasta) alle 10 mm:iin, anodi on loppuun kulunut ja se pitää vaihtaa.

Ellei anodi ole kulunut muutaman vuoden kuluttua, veden johtavuus voi olla huono ja vesi on suositeltavaa analysoida.



HUOM!

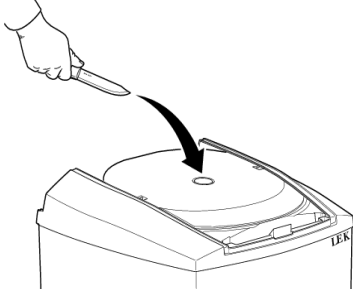
Anodi on kulutustarvike.

SUOJA-ANODIN VAIHTO/TARKASTUS

Anodi voidaan vaihtaa/tarkastaa tarvitsematta tyhjentää lämminvesivaraajaa, jos putkistossa on käyttövesihana lämminvesivaraajan korkeimman kohdan alapuolella. Jos sellainen käyttövesihana puuttuu tai jos lämminvesivaraaja on asennettu vaaka-asentoon, lämminvesivaraaja on tyhjennettävä, katso kohta "Tyhjennys".

- Katkaise lämminvesivaraajan jännitteensyöttö.
- Sulje sulku-/takaiskuventtiili kiertämällä säätöpyörä (QM35) myötäpäivään pohjaan saakka.
- Avaa yllä mainittu käyttövesihana.
- Irrota muovikansi (QQ4) ja eristetulppa, katso kuva.
- Kierrä suoja-anodi (FR2) irti 27 mm tai 24 mm hylsyavaimella.

Anodin vaihtoon ahtaissa tiloissa on saatavana ketjuanodi, joka tarvitsee vain n. 180 mm tilan lämminvesivaraajan yläpuolella. Ketjuanodia voidaan käyttää vain pystyasentoon asennetussa lämminvesivaraajassa, ja se pitää katkaista "Teknisissä tiedoissa" olevan taulukon mukaan.



TYHJENNYS

Tyhjennys tapahtuu varoventtiilin poistoputken kautta ja suoritetaan seuraavasti:

- Katkaise lämminvesivaraajan jännitteensyöttö.
- Sulje sulku-/takaiskuventtiili kiertämällä säätöpyörä (QM35) myötäpäivään pohjaan saakka.
- Kierrä sekoitusventtiilin säätöpyörä (FQ1) kokonaan vastapäivään.
- Avaa varoventtiiliä kiertämällä säätöpyörää (FL1) hitaasti vastapäivään neljänneskiertos, kunnes se jää yläasentoon.



HUOM!

Poistovesiputkesta saattaa roiskua vettä.

- Poista ilmausruuvi (QM5) ja avaa putkiston alimmaksi asennettu käyttövesihana.



HUOM!

Kuumaa vettä saattaa roiskua ilmausruuvin reiästä.

Saattaa kestää muutaman minuutin, ennen kuin tyhjenneminen alkaa.

Tyhjennystä voidaan nopeuttaa syöttämällä ilmaa ilmausruuvin (QM5) kautta.

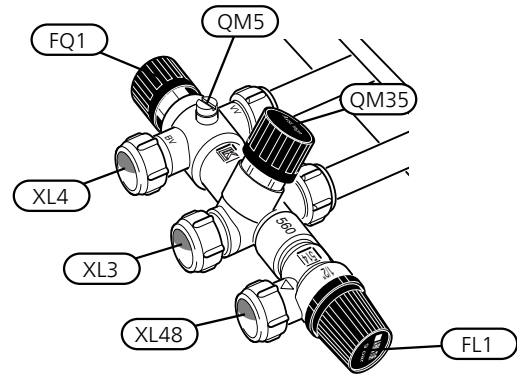
Säilytä venttiilien asennot yllä mainittuina siihen saakka kunnes lämminvesivaraaja otetaan taas käyttöön.

Lämminvesivaraajan pohjalla saattaa olla pieni määrä vettä tyhjennysvaiheiden 1 – 5 jälkeen.



HUOM!

Poistovesiputki on kytkettävä liitintään (XL48).



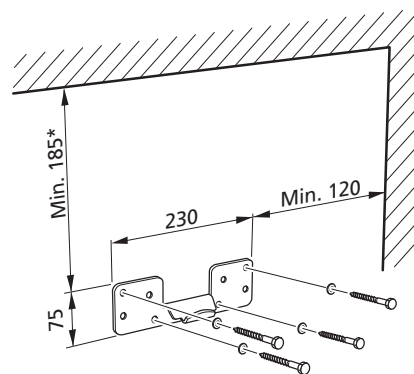
Asentajan käsikirja

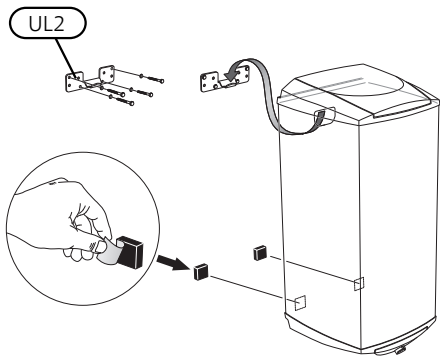
ASENNUS

ASENNUS

Lämminvesivaraaja tulisi asentaa huoneeseen, jossa on lattiakaivo. Lämminvesivaraaja voidaan asentaa pystyasentoon tasaiselle seinälle (liitännät alaspäin) tai vaakasentoon (takasivu alaspäin). Seinäasennuksessa käytetään mukana toimitettua ripustuskannatinta (UL2), joka kiinnitetään ensin ($\varnothing 8 - 10$ mm ruuveilla), katso mittapiirros ja kuva alla. Lämminvesivaraaja ripustetaan sitten kannattimelle. Lämminvesivaraajaa voi siirtää jonkin verran sivusuunnassa, mikä helpottaa putkiasennusta. Lisäkiinnityksenä asennetaan mukana toimitettu lukituskulma (UL3) seinään kaatumissuojaksi lämminvesivaraajan yläpäätyä vasten, katso kuva alla. Lämminvesivaraajan edessä ja alapuolella on oltava 200 mm vapaa tila mahdollista huoltoa varten.

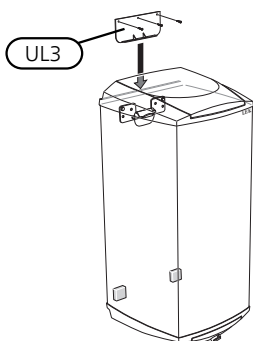
*EMINENT-E -lämminvesivaraajan taakse ja yläpuolelle on jätettävä vapaata tilaa suoja-anodin (FR2) tarkastusta varten. Katso kohta "Suoja-anodin huolto".





HUOM!

Seinäasennuksessa lämminvesivaraajaan on liimattava nämä välikkeet, jotka pitävät sen seinän suuntaisena.



PUTKIASENNUS

Putkiasennukset on tehtävä voimassa olevien määräysten mukaisesti.

Lämminvesivaraaja on varustettu puserrusliittimillä kupari- tai muoviputkille. Käytettäessä muoviputkea tai hehkutettua kupariputkea pitää käyttää sisäpuolista tukiholkkia.

Kaikki tarvittavat venttiilit eli sulku-/takaiskuventtiili, varo-/tyhjennysventtiili ja sekoitusventtiili on asennettu valmiiksi tehtaalla.

Jos lämminvesivaraaja asennetaan ilman sekoitusventtiiliä, termostaatti pitää säätää niin, että käyttöveden lämpötila on enintään 65 °C. Korkeampia lämpötiloja haluttaessa pitää noudattaa voimassa olevia määräyksiä.

Varoventtiiliin on liitettävä viemäriin johdettu poistovesiputki. Poistovesiputken halkaisijan on oltava sama kuin varoventtiilin (Ø 15 mm). Putken on laskettava koko matkalta vesitaskujen välttämiseksi ja oltava jäätymiseltä suojattu ja kunnolla tuettu.

Jos olet epävarma, ota yhteyttä putkiasentajaan tai katso voimassa olevat asetukset.

Lisätietoja saat osoitteesta nibe.fi.



HUOM!

Varmista, että tuleva vesi on puhdasta. Omaa kaivoa käytettäessä järjestelmään on ehkä asennettava vedensuodatin.

Täyttö

Lämminvesivaraaja pitää täyttää vedellä ennen virransyötön kytkemistä. Täyttö tehdään seuraavasti:

- Varmista, että ilmaruuvi (QM5) on kiristetty.
- Varmista, että varo-/tyhjennysventtiili (FL1) on suljettu.
- Avaa sulkuventtiili kiertämällä säätöpyörää (QM35) vastapäivään.
- Poista lämminvesivaraajasta ilma avaamalla putkiston käyttövesihana. Kun hanasta tulee pelkkää vettä, sen voi sulkea. Varaaja on nyt täytetty ja se voidaan kytkeä päälle.

Sekoitusventtiilin asetus

Käyttöveden lämpötilaa nostetaan/lasketaan kiertämällä sekoitusventtiilin säätöpyörää (FQ1) vasta-/myötäpäivään. Säätöalue on n. 50 – 65 °C.

SÄHKÖASENNUS



HUOM!

Sähköasennukset ja mahdolliset huollot saa tehdä vain valtuutetun sähköasentajan valvonnassa ja voimassa olevien sähköturvallisuusmääräysten mukaisesti.

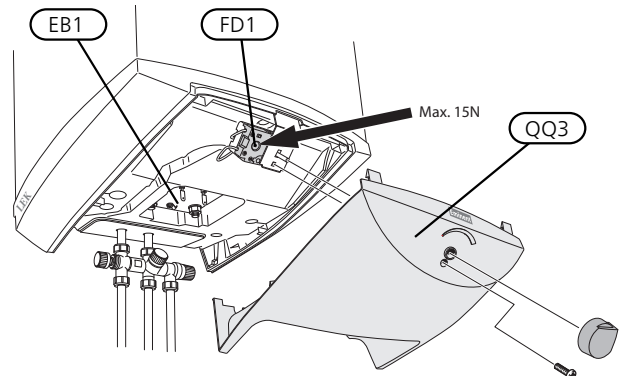
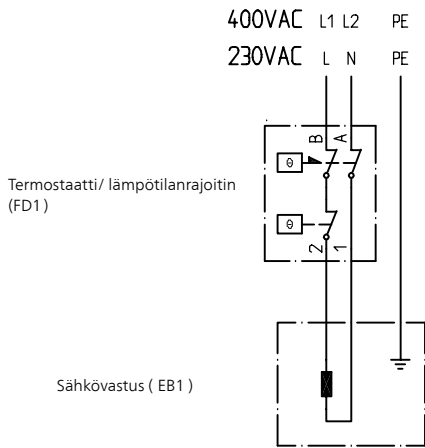
Jos virtajohto on vahingoittunut, sen saa vaihtaa vain valmistaja, sen valtuuttama huoltoedustaja tai muu vastaavan pätevyyden omaava henkilö vaaran välttämiseksi.

Lämminvesivaraaja on varustettu liitäntäjohdolla, jossa on suojamaadoitettuun 1-vaihepistorasiaan sopiva pistotulppa (1 kW). 1-vaiheasennus takaa parhaan käyttöiän sähkövastukselle.

Liitäntäjohton alimman kohdan on oltava alempana kuin pistorasia, kun kytket lämminvesivaraajan pistorasiaan, jotta liitäntäjohtossa mahdollisesti olevat vesipisarat eivät pääse pistorasiaan.

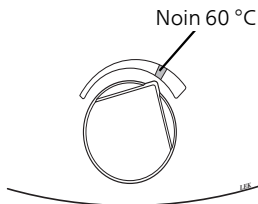
Jos halutaan 3 kW teho, lämminvesivaraaja on kytkettävä kiinteästi (2x400V). Kiinteästi kytkettyyn liitäntäjohtoon pitää asentaa moninapainen turvakytkin (mieluiten merkkivalolla varustettu), jonka kosketinväli on vähintään 3 mm. Nykyistä liitäntäjohtoa voidaan käyttää, kun leikataan pistotulppa irti.

Sähkökytkentäkaavio



Termostaatin asetus

Parhaiden käyttöolosuhteiden varmistamiseksi asetukseksi suositellaan 60 °C (maks. noin 80 °C).



TOIMENPITEET KÄYTTÖHÄIRIÖIDEN YHTEYDESSÄ



HUOM!

Sähköasennukset ja mahdolliset huollot saa tehdä vain valtuutetun sähköasentajan valvonnassa ja voimassa olevien sähköturvallisuusmääräysten mukaisesti.

Jos virtajohto on vahingoittunut, sen saa vaihtaa vain valmistaja, sen valtuuttama huoltoedustaja tai muu vastaavan pätevyyden omaava henkilö vaaran välttämiseksi.

Tarkasta varokkeet sekä termostaatin ja sekoitusventtiilin asetukset.

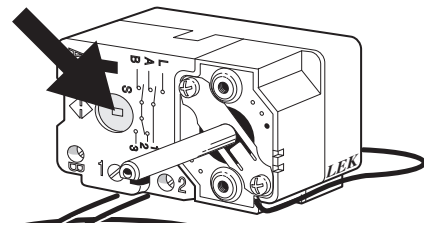
Odota muutamia tunteja laskematta lämmintä vettä ja tarkasta, nouseeko lämpötila. Ellei käyttövesi vielä lämpene, ota yhteys asentajaan.

Lämpötilarajoittimen palautus

Jos lämpötilarajoitin (FD1) on lauennut, lämminvesivaraajan pitää antaa jäähtyä vähintään tunnin ajan ennen kuin sen saa palauttaa.

- Katkaise lämminvesivaraajan jännitteensyöttö
- Irrota muovikansi (QQ3).
- Paina kevyesti lämpötilarajoittimen nuppia, maks. 15 N (n. 1,5 kg).

Max 15 N (ca 1,5 kg)



Anturien asennus

Jos sähkövastus on vaihdettu, termostaatin ja lämpötilanrajoittimen anturit on asennettava kuvan osoittamassa järjestyksessä.

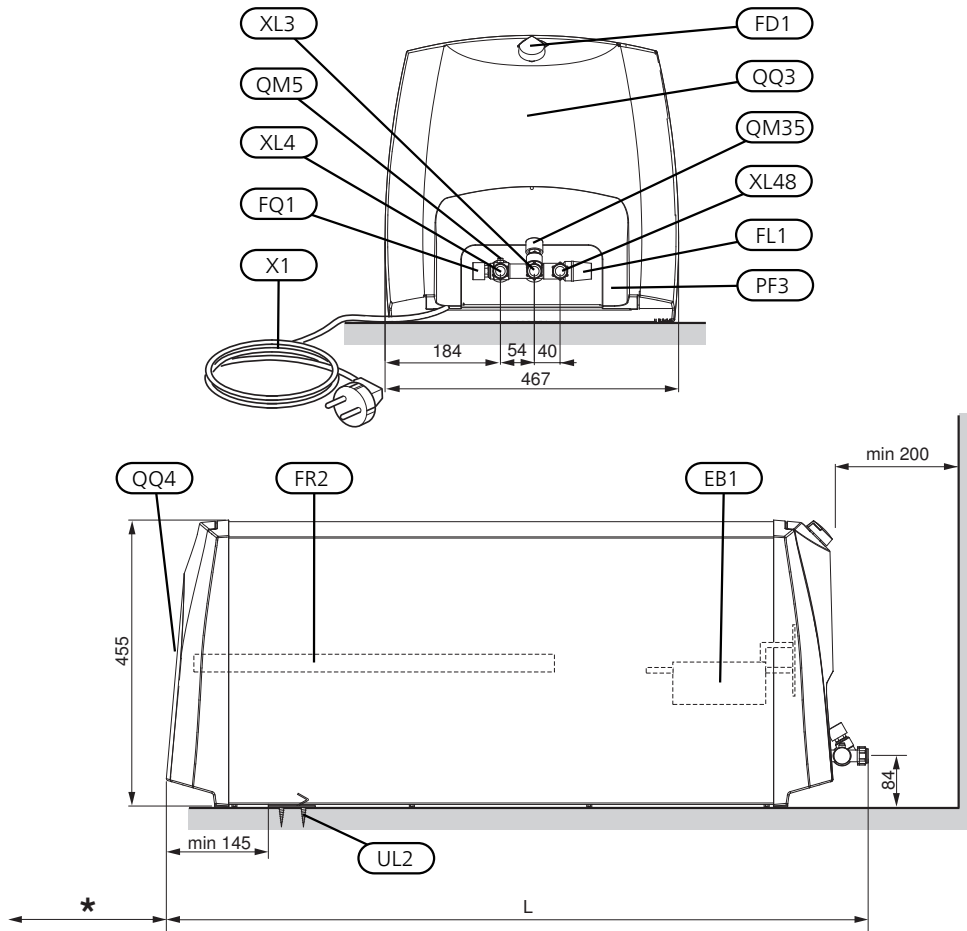


Huolto

Jos laitteisto kaipaa huoltoa, ota yhteys asentajaan. Valmistenumero (PF3) (14 numeroinen) ja asennuspäivä pitää aina mainita kaikissa yhteydenotoissa. Vain NIBE AB:n toimittamia sähkökomponentteja saa käyttää.

TEKNISET TIEDOT

KOMPONENTTIEN SIJAINTI, MITAT JA VARATTAVIEN MITTOJEN KOORDINAATIT



Komponenttiluettelo

X1 Virtajohto ja maadoitettu pistotulppa, pituus 850 mm
 QQ3 Muovikansi, kytkentätila
 QQ4 Muovikansi, anodi (EMINENT-E)
 FD1 Termostaatti/lämpötilanrajoitin
 EB1 Sähkövastus
 UL2 Ripustuskannatin

UL3 Lukituskulma
 QM35 Sulku-/takaiskuventtiili

FL1 Varo-/tyhjennysventtiili
 FQ1 Sekoitusventtiili
 FR2 Suoja-anodi (vain EMINENT-E)
 XL3 Kylmävesiliitäntä, puserrusrenkasliitin Ø 15 mm
 XL4 Käyttövesiliitäntä, puserrusrenkasliitin Ø 15 mm
 XL48 Varoventtiilin-/tyhjennysventtiilin liitäntä, puserrusrenkasliitin Ø15 mm
 QM5 Ilmaruuvi (ilman syöttöön tyhjennyksen aikana)
 PF3 Laitekilpi

Mitat ja varattavien mittojen koordinaatit

*Suoja-anodin vaihtoon/tarkastukseen tarvittava tila (EMINENT-E).

Eminent 35 litraa:180 mm
 Eminent 55 litraa:250 mm
 Eminent 100 litraa:390 mm

L=Lämminvesivaraajan kokonaispituus.

Eminent 35: L=565 mm
 Eminent 55: L=750 mm
 Eminent 100: L=1120 mm
 Eminent -R 120: L=1304 mm

Seinäasennuksessa voidaan käyttää ketjuanodia, joka tarvitsee vain 180 mm tilan lämminvesivaraajan yläpuolella.

TEKNISET TIEDOT

| Malli | | 35 | 55 | 100 | 120 |
|---|---------|---------------------------------|-----------|-----------|-----------|
| Ilmoitettu juoksutusprofiili ¹ E/Cu/R | | S | M | L | -/-/L |
| Hyötysuhdeluokka ² käyttövesilämmitys E/Cu/R | | C/C/B | C/C/C | C/C/C | -/-/C |
| Tilavuus | l | 35 | 55 | 100 | 120 |
| Nimellispaine | MPa/bar | 1,0/10 | | | |
| Suurin käyttöpaine | MPa/bar | 0,9/9 | | | |
| Jännite | | 230 VAC + PE / 2 x 400 VAC + PE | | | |
| Kotelointiluokka | | IP24 | | | |
| Teho | kW | 1/3 | | | |
| Vaadittu varokekoko 1/3 kW teholla | A | 6/10 | | | |
| Lämmitysaika 45 °C 1/3 kW ³ | h | 1,4/0,5 | 2,3/0,8 | 4,1/1,4 | 4,9/1,6 |
| Lämmitysaika 80 °C 1/3 kW ³ | h | 2,9/1,0 | 4,5/1,5 | 8,1/2,7 | 10,1/3,5 |
| Käyttövesikapasiteetti ⁴ | l | 60 | 100 | 185 | 225 |
| Nettopaino E/Cu/R | kg | 19/21/17 | 25/28/22 | 36/40/31 | -/-/34 |
| Suoja-anodin pituus Eminent E | mm | 165 | 280 | 435 | - |
| Korroosiosuojaus Eminent E | | Emali | | | - |
| Korroosiosuojaus Eminent Cu | | Kupari | | | - |
| Korroosiosuojaus Eminent R | | Ruostumaton | | | |
| LVI-nro Eminent E | | 694 43 10 | 694 43 11 | 694 43 12 | - |
| LVI-nro Eminent Cu | | 694 43 13 | 694 43 14 | 694 43 15 | - |
| LVI-nro Eminent R | | 694 43 16 | 694 43 17 | 694 43 18 | 694 43 19 |

¹Ilmoitetun juoksutusprofiilin 3XS - 4XL asteikko.

²Käyttövesilämmityksen hyötysuhdeluokan A+ - F asteikko.

³Kun tulevan kylmän veden lämpötila on 10 °C.

⁴Koskee seinäasennusta, jossa tulevan kylmän veden lämpötila on 10 °C, käyttöveden menolämpötila on 40 °C, kulutus on 12 litraa minuutissa ja termostaatin asetus on 75 °C. Vaaka-asennuksessa lämminvesikapasiteetti on n. 15% pienempi.

ENERGIAMERKINTÄ

| Valmistaja | | NIBE AB | | | |
|--|-----|---------------------------|---------------------------|----------------------------|----------------------------|
| Malli | | EVH 16 - 35 E / CU / R | EVH 16 - 55 E / CU / R | EVH 16 - 100 E / CU / R | EVH 16 - 120 E / CU / R |
| Ilmoitettu laskuprofiili | | S | M | L | - / - / L |
| Hyötysuhdeluokka käyttöveden lämmityksessä | | C / C / B | C / C / C | C / C / C | - / - / C |
| Käyttövesilämmityksen energiatehokkuus, η_{wh} | % | 34,2 / 33,7 / 35,6 | 36,5 / 36,5 / 37,0 | 37,3 / 37,3 / 38,1 | - / - / 37,8 |
| Vuotuinen käyttövesilämmityksen energiankulutus, AEC | kWh | 540 / 548 / 519 | 1 407 / 1 408 / 1389 | 2 748 / 2 746 / 2 689 | - / - / 2 710 |
| Määrä, 40-asteinen käyttövesi, V40 | l | 47 / 46 / 43 | 78 / 77 / 71 | 140 / 141 / 135 | - / - / 167 |
| Termostaatin asetus | °C | 60 | 60 | 60 | 60 |
| Päivittäinen sähkökulutus, Q_{elec} | kWh | 2,56 / 2,61 / 2,44 | 6,57 / 6,58 / 6,47 | 12,77 / 12,76 / 12,54 | - / - / 12,54 |
| Äänitehotaso $L_{V(A)}$ | dB | 15 | 15 | 15 | 15 |
| Sovellettavat standardit | | EN 50440 | | | |

Dutch

Belangrijke informatie

VEILIGHEIDSINFORMATIE

In deze handleiding worden de installatie- en onderhouds-procedures voor uitvoering door specialisten beschreven.

De handleiding moet bij de klant worden achtergelaten.

Dit apparaat kan worden gebruikt door kinderen vanaf 8 jaar of door personen met beperkingen van psychische, zintuigelijke of lichamelijke aard, of door personen met gebrek aan kennis en ervaring, wanneer zij onder toezicht staan en instructies hebben ontvangen om het apparaat veilig te gebruiken en zij de bijkomende gevaren begrijpen. Kinderen mogen niet met het apparaat spelen. Het reinigen en onderhoud dat door de gebruiker mag worden uitgevoerd, kan niet zonder toezicht door kinderen worden uitgevoerd.

Rechten om ontwerpwijzigingen door te voeren zijn voorbehouden.

©NIBE 2018.

KEURMERK

- CE** Het CE-keurmerk is verplicht voor de meeste producten die in de EU worden verkocht, ongeacht het land waar ze zijn gemaakt.
- IP24** Classificatie van behuizing van elektrotechnische apparatuur.

SYMBOLLEN



Voorzichtig!

Dit symbool duidt aan dat een persoon of de machine gevaar loopt.



LET OP!

Dit symbool duidt belangrijke informatie aan over wat u in de gaten moet houden tijdens onderhoud aan uw installatie.

ALGEMEEN

SERIENUMMER

Het serienummer staat aan de onderkant van het product.



LET OP!

Vermeld bij het doorgeven van een storing altijd het serienummer van het product.

TERUGWINNING



Laat het afvoeren van de verpakking over aan de installateur van het product of aan speciale afvalstations.

■ Doe gebruikte producten niet bij het normale huishoudelijke afval. Breng het naar een speciaal afvalstation of naar een dealer die dit type service aanbiedt.

Het onjuist afvoeren van het product door de gebruiker leidt tot boetes volgens de actuele wetgeving.

LANDSPECIFIEKE INFORMATIE

Nederland

De Eminent wordt standaard geleverd met een messing aansluitblok met beveiligingsfuncties, dat gebruikelijk is voor aansluiting in andere Europese landen. In Nederland is het echter noodzakelijk om dit aansluitblok te verwijderen en daarvoor in de plaats een KIWA gekeurde inlaatcombinatie (8 bar) te plaatsen op de koud water toevoeraansluiting.

INSPECTIE VAN DE INSTALLATIE

Volgens de geldende voorschriften moet de verwarmingsinstallatie aan een controle worden onderworpen voordat deze in gebruik wordt genomen. De inspectie moet door een daartoe bevoegd persoon worden uitgevoerd.

| ✓ | Beschrijving | Opmerkingen | Handtekening | Datum |
|---|---------------------------|-------------|--------------|-------|
| | Warmtapwater (pagina 31) | | | |
| | Afsluiters | | | |
| | Koud water (pagina 31) | | | |
| | Afsluiters | | | |
| | Terugslagklep | | | |
| | Mengklep | | | |
| | Overstortventiel | | | |
| | Elektriciteit (pagina 29) | | | |
| | Aangesloten voeding | | | |

Gebruikershandleiding

ONDERHOUD

OVERSTORTVENTIEL

De veiligheidsklep (FL1) moet regelmatig worden gecontroleerd, ca. 4 keer per jaar, om te voorkomen dat deze gaat vastzitten. De controle vindt plaats door de knop van de veiligheidsklep linksom te draaien. Het water moet dan door de afvoerleiding stromen. Als dit niet gebeurt, is de veiligheidsklep defect en moet deze worden vervangen.

Bij de veiligheidsklep komt soms een beetje water vrij nadat warm water is gebruikt. Deze uitstroom wordt veroorzaakt door de uitzetting van koud water dat in de boiler wordt opgenomen, waardoor een toename van de druk optreedt en de veiligheidsklep wordt geopend.

OPOFFERINGSANODE (ALLEEN EMINENT-E)

De boiler is voorzien van een magnesium anode (FR2) die extra bescherming biedt tegen corrosie. De anode wordt deels verbruikt door opoffering voor poriën in het emaille en deels door verbruik op basis van de chemische samenstelling van het water.

Controleer de anode binnen een jaar. Controleer hierna regelmatig en afhankelijk van het gebruik. Een nieuwe anode heeft een diameter van ca. 21 mm. Als de diameter in het meest verbruikte gebied minder dan 10 mm bedraagt, is de anode verbruikt en moet worden vervangen.

Als er na een paar jaar geen anodeverbruik is, kan dit komen door een slecht geleidend vermogen in het water. Een analyse van het water wordt dan aanbevolen.



Voorzichtig!

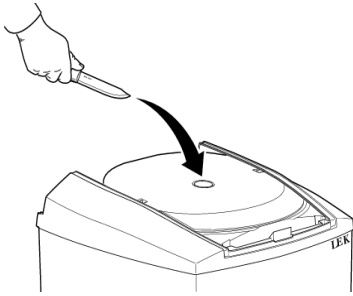
De anode is een verbruiksartikel.

OPOFFERINGSANODE VERVANGEN/CONTROLLEREN

Als in het leidingsysteem onder het hoogste punt van de boiler een warmwaterkraan is aangebracht, kan de anode worden vervangen/gecontroleerd zonder de boiler te hoeven legen. Als er geen warmwaterkraan is of de boiler horizontaal is gemonteerd, moet de boiler worden geleegd, zie het hoofdstuk "Systeem leegmaken".

- Schakel de stroom naar de boiler uit.
- Open de afsluit-/terugslagklep door de knop (QM35) helemaal rechtsom te draaien tot hij niet verder kan.
- Open de eerder genoemde warmwaterkraan.
- Verwijder de kunststof afdekking (QQ4) en de isolatieplug, zie afbeelding.
- Draai de opofferingsanode (FR2) los met een dopsleutel van 27 mm of 24 mm.

Bij het vervangen van anodes in kleine ruimtes is er een kettinganode verkrijgbaar, die slechts ca. 180 mm ruimte boven de boiler vereist. De kettinganode kan alleen worden toegepast in een verticaal gemonteerde boiler en moet op lengte worden gemaakt, zie de tabel in "Technische gegevens".



SYSTEEM LEEGMAKEN

De boiler wordt als volgt geleegd via de afvoerleiding van de veiligheidsklep:

- Schakel de stroom naar de boiler uit.
- Open de afsluit-/terugslagklep door de knop (QM35) helemaal rechtsom te draaien tot hij niet verder kan.
- Open de mengklep (FQ1) volledig (linksom draaien).
- Open de veiligheidsklep door de knop (FL1) langzaam een kwartslag linksom te draaien tot hij vaststaat in de bovenste stand.



Voorzichtig!

Er kan water uit de afvoerleiding spuiten.

- Verwijder de ontluchtingsschroef (QM5) en open een warmwaterkraan op het laagste punt in het leidingsysteem.



Voorzichtig!

Er kan nu warm water uit de opening van de ontluchtingsschroef spuiten.

Het kan enkele minuten duren voordat het legen van de boiler opstart.

Om het legen te versnellen, kan via de ontluchtingsschroef lucht in het systeem worden gelaten (QM5).

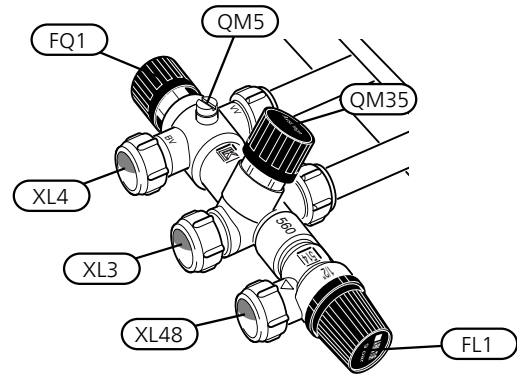
Laat de kleppen na de bovenstaande handelingen in de betreffende stand staan tot de boiler weer wordt gebruikt.

Na het legen, zoals beschreven in 1 – 5, kan er wat water op de bodem van de boiler achterblijven.



Voorzichtig!

De afvoerleiding moet aangesloten worden op aansluiting nr. (XL48).



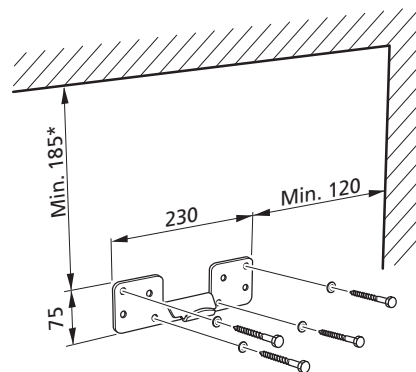
Handleiding voor installateur

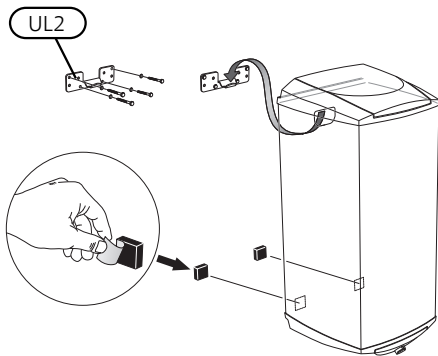
INSTALLATIE

MONTAGE

De boiler moet worden geïnstalleerd in een ruimte waar al een afvoer in de vloer aanwezig is. De boiler kan verticaal op een vlakke wand (met de aansluitingen omlaag) of horizontaal (met de achterkant omlaag gericht) worden gemonteerd. Gebruik de bijgeleverde ophangbeugel (UL2) voor wandmontage; deze moet eerst worden geplaatst (Ø8 – 10 mm schroeven), zie de maattekening en afbeelding hieronder. Vervolgens hangt u de boiler aan de beugel. De boiler kan nu wat opzij worden geschoven om de leidingen eenvoudiger te kunnen installeren. Plaats voor extra veiligheid de bijgeleverde borgingsplaat (UL3) als kantelbeveiliging op de wand tegen de bovenkant van de boiler, zie de afbeelding hieronder. Houd een vrije ruimte van 200 mm aan voor/onder de boiler voor servicewerkzaamheden.

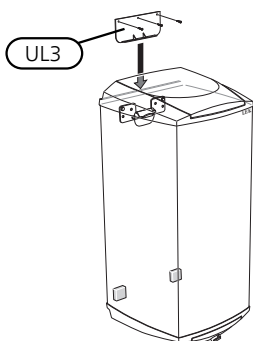
* EMINENT-E heeft een vrije ruimte achter/boven de boiler nodig om de opofferingsanode te kunnen inspecteren (FR2). Zie het hoofdstuk "Onderhoud - Opofferingsanode".





Voorzichtig!

Plak deze afstandstukken op de boiler als de installatie moet hangen. Dan blijft deze evenwijdig aan de muur.



LEIDINGEN INSTALLEREN

Leidingen moeten volgens de geldende normen en richtlijnen worden aangesloten.

De boiler is uitgerust met knelkoppelingen voor koperen of kunststof leidingen. Gebruik interne steunhulzen als een kunststof of roodkoperen leiding wordt aangesloten.

Benodigde kleppen: de afsluit-/terugslagklep, veiligheids-/aftapklep en mengklep zijn bij levering gemonteerd.

Als de boiler wordt geïnstalleerd zonder mengklep, moet de thermostaat zo worden ingesteld dat de tapwatertemperatuur maximaal 65 °C is. Als een hogere temperatuur is vereist, moeten voor de toepassing de geldende richtlijnen worden nagevolgd.

Leid vanaf de veiligheidsklep een afvoerleiding naar een geschikte afvoer. De afvoerleiding moet dezelfde diameter als de veiligheidsklep (Ø15 mm) hebben, moet aflopen om waterzakken te voorkomen, moet vorstbestendig zijn en moet goed zijn ondersteund.

Neem bij onzekerheid contact op met uw installateur of bekijk de geldende standaarden.

Voor meer informatie, zie nibenl.nl.



Voorzichtig!

Zorg ervoor dat ingaand water schoon is. Bij gebruik van een eigen bron moet misschien een extra waterfilter worden toegevoegd.

Vullen

De boiler moet eerst met water worden gevuld voordat de stroom mag worden ingeschakeld. Voer het vullen als volgt uit:

- Controleer of de ontluchtingsschroef (QM5) is vastgedraaid.
- Controleer of de veiligheids-/aftapklep (FL1) is gesloten.
- Open de afsluitklep door de knop (QM35) linksom te draaien.
- Ontlucht de boiler door een warmwaterkraan in het systeem te openen. Draai de kraan dicht, zodra er alleen maar water uit de kraan komt. De boiler is nu gevuld en de stroom kan worden ingeschakeld.

Mengklep afstellen

Verhoog/verlaag de tapwatertemperatuur door de knop van de mengklep (FQ1) links- of rechtsom te draaien. Instelbereik ca. 50 – 65 °C.

ELEKTRISCHE INSTALLATIE



Voorzichtig!

Elektrische installaties en onderhoud moeten worden verricht onder toezicht van een erkende elektricien volgens de geldende regelgeving op het gebied van elektrische veiligheid.

Als de voedingskabel is beschadigd, moet deze door een origineel exemplaar van de fabrikant, een erkende servicedienst of gekwalificeerd persoon worden vervangen om gevaar te voorkomen.

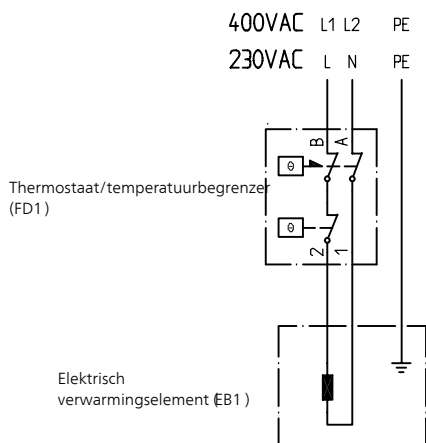
De boiler wordt geleverd met een voedingskabel met gearde stekker voor installatie met 1 fase (1 kW). 1 Installatie met 1 fase geeft een langere levensduur van het elektrische verwarmingselement.

Het laagste punt van de voedingskabel moet lager liggen dan het stopcontact als u de boiler op de wandcontactdoos aansluit. Hiermee voorkomt u dat er waterdruppels in de contactdoos terecht kunnen komen.

Als 3 kW is vereist, moet de boiler als permanente installatie (2x400V) zijn verbonden. Bij permanente installatie moet voor de boiler een werkschakelaar worden geplaatst (bij voorkeur met een signaallamp) met minimaal

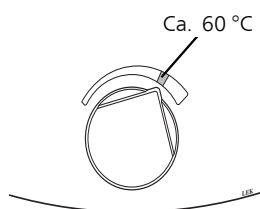
3 mm schakelafstand. De bestaande voedingskabel kan worden gebruikt als de stekker is verwijderd.

Elektrisch schema



Thermostaat instellen

Voor de beste bedrijfsomstandigheden raden wij een instelling van 60 °C (max. ca. 80 °C) aan.



STORINGEN VERHELPEN



Voorzichtig!

Elektrische installaties en onderhoud moeten worden verricht onder toezicht van een erkende elektricien volgens de geldende regelgeving op het gebied van elektrische veiligheid.

Als de voedingskabel is beschadigd, moet deze door een origineel exemplaar van de fabrikant, een erkende servicedienst of gekwalificeerd persoon worden vervangen om gevaar te voorkomen.

Controleer de zekeringen van de installatie en de instelling van de thermostaat en mengklep.

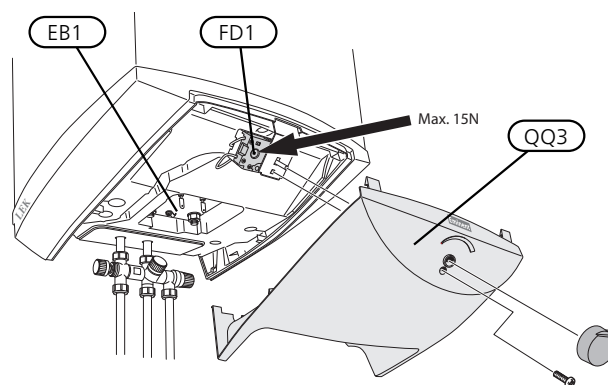
Wacht een aantal uur zonder warm water te gebruiken en controleer daarna of de temperatuur is gestegen. Als er dan nog steeds geen warm water is, naam dan contact op met de installateur.

Temperatuurbegrenzer resetten

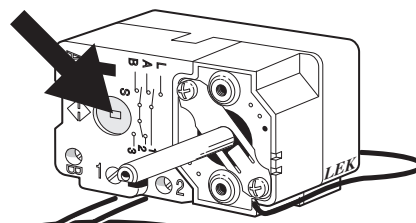
Als de temperatuurbegrenzer (FD1) is geactiveerd, moet de boiler minimaal een uur afkoelen voordat deze kan worden gereset.

- Schakel de stroom naar de boiler uit

- Verwijder de kunststof afdekking (QQ3).
- Druk de knop op de temperatuurbegrenzer licht in, max. 15 N (ca. 1,5 kg).



Max 15 N (ca 1,5 kg)



Temperatuurvoelers opnieuw plaatsen

Als het elektrische verwarmingselement is vervangen, moeten de sensoren voor de thermostaat en temperatuurbegrenzer opnieuw worden geïnstalleerd, zie hiervoor de volgorde de afbeelding.

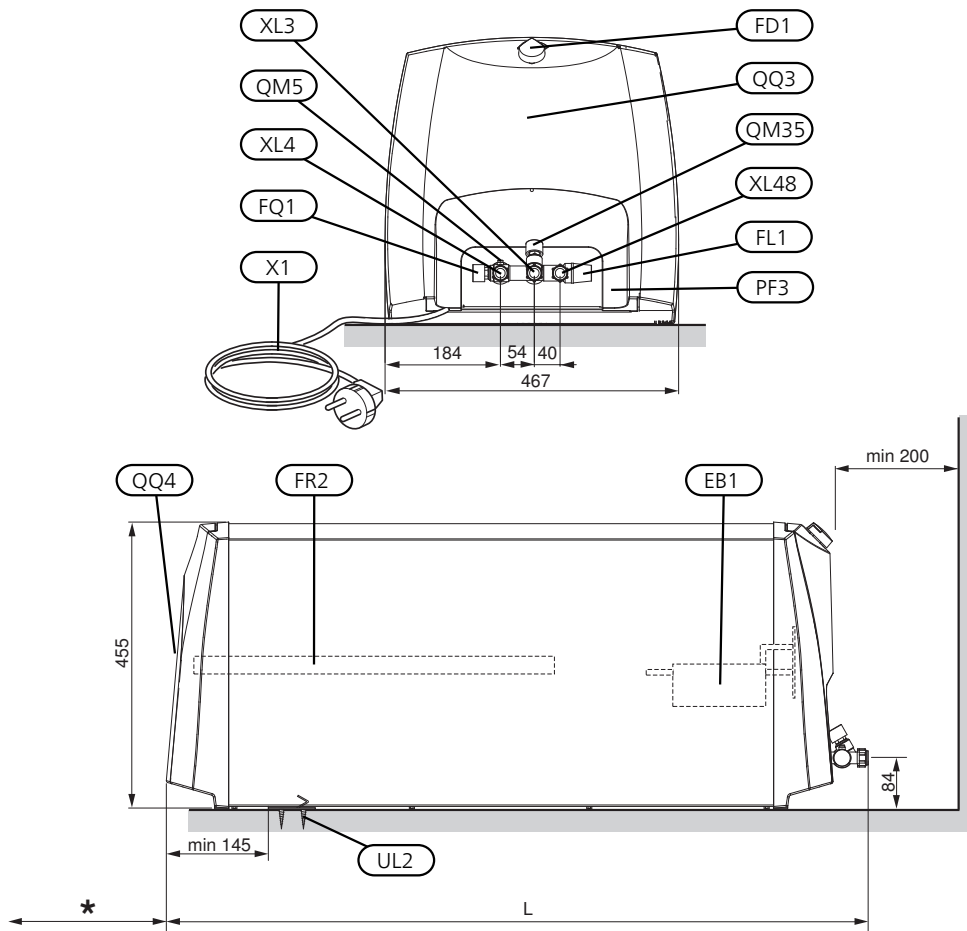


Service

Neem voor service contact op met de installateur. Vermeld altijd het serienummer (PF3) (14 cijfers) en de installatiedatum. Gebruik alleen elektrische apparatuur die wordt geleverd door NIBE Energietechniek bv te Oosterhout.

TECHNISCHE GEGEVENS

POSITIE VAN COMPONENTEN, AFMETINGEN EN AANSLUITINGEN



Lijst met onderdelen

X1 Voedingskabel met gearde stekker, lengte 850 mm
 QQ3 Kunststof afdekking, van aansluitingen
 QQ4 Kunststof afdekking, anode (EMINENT-E)
 FD1 Thermostaat/temperatuurbegrenzer
 EB1 Elektrisch verwarmingselement
 UL2 Ophangbeugel

UL3 Borgingsplaat
 QM35 Afsluit-/terugslagklep

FL1 Veiligheids-/aftapklep
 FQ1 Mengklep
 FR2 Opofferingsanode (EMINENT-E)
 XL3 Koudwateraansluiting, knelkoppeling Ø15 mm
 XL4 Warmwateraansluiting, knelkoppeling Ø15 mm
 XL48 Aansluiting veiligheids-/aftapklep, knelkoppeling Ø15 mm
 QM5 Ontluchtingsschroef (voor luchttoevoer tijdens legen)
 PF3 Serienummerplaatje

Afmetingen en aansluitingen

*Vereiste ruimte (EMINENT-E) voor vervangen/controleren van de opofferingsanode. L= Totale lengte boiler.

Eminent 35 liter: 180 mm

Eminent 55 liter: 250 mm

Eminent 100 liter: 390 mm

Eminent 35: L=565 mm

Eminent 55: L=750 mm

Eminent 100: L=1120 mm

Eminent -R 120: L=1304 mm

Bij verticale montage kan de kettinganode worden toegepast. Deze heeft slechts 180 mm boven de boiler nodig.

TECHNISCHE SPECIFICATIES

| Model leverancier | | 35 | 55 | 100 | 120 |
|--|---------|---|-----------|-----------|-----------|
| Opgegeven tapprofiel ¹ E/Cu/R | | S | M | L | -/-/L |
| Tapwaterverwarming ² efficiëntieklasse E/Cu/R | | C/C/B | C/C/C | C/C/C | -/-/C |
| Volume | l | 35 | 55 | 100 | 120 |
| Nominale druk | MPa/bar | 1,0/10 | | | |
| Max. uitschakeldruk | MPa/bar | 0,9/9 | | | |
| Voltage | | 230 VAC + PE (aarde) / 2 x 400 VAC + PE (aarde) | | | |
| Beschermklasse | | IP24 | | | |
| Uitgang | kW | 1/3 | | | |
| Zekeringen vereist bij 1/3 kW | A | 6/10 | | | |
| Opwarmtijd tot 45 °C 1/3 kW ³ | u | 1,4/0,5 | 2,3/0,8 | 4,1/1,4 | 4,9/1,6 |
| Opwarmtijd tot 80 °C 1/3 kW ³ | u | 2,9/1,0 | 4,5/1,5 | 8,1/2,7 | 10,1/3,5 |
| Warmtapwatercapaciteit ⁴ | l | 60 | 100 | 185 | 225 |
| Nettogewicht E/Cu/R | kg | 19/21/17 | 25/28/22 | 36/40/31 | -/-/34 |
| Lengte opofferingsanode Eminent-E | mm | 165 | 280 | 435 | - |
| Corrosiebescherming Eminent E | | Email | | | - |
| Corrosiebescherming Eminent Cu | | Koper | | | - |
| Corrosiebescherming Eminent R | | Roestvrij | | | |
| RSK-nr. Eminent E | | 694 43 10 | 694 43 11 | 694 43 12 | - |
| RSK-nr. Eminent Cu | | 694 43 13 | 694 43 14 | 694 43 15 | - |
| RSK-nr. Eminent R | | 694 43 16 | 694 43 17 | 694 43 18 | 694 43 19 |

¹Schaal voor opgegeven tapprofiel 3XS - 4XL.

²Schaal voor tapwaterverwarming efficiëntieklasse A+ - F.

³Voor binnenkomend koud water van 10 °C

⁴Geldt voor een hangende installatie en een temperatuur van binnenkomend koud water van 10°C, een temperatuur van uitgaand warmtapwater van 40°C, een tapwaterdebiet van 12 liter per minuut en een thermostaatinstelling van 75°C. Bij een horizontale installatie is de warmtapwatercapaciteit ca. 15% kleiner.

ENERGIELABEL

| Naam leverancier | | NIBE AB | | | |
|--|-----|---------------------------|---------------------------|----------------------------|----------------------------|
| Model leverancier | | EVH 16 - 35 E / CU / R | EVH 16 - 55 E / CU / R | EVH 16 - 100 E / CU / R | EVH 16 - 120 E / CU / R |
| Opgegeven tapprofiel | | S | M | L | - / - / L |
| Efficiëntieklasse tapwaterverwarming | | C / C / B | C / C / C | C / C / C | - / - / C |
| Energiezuinigheid boiler, η_{wh} | % | 34,2 / 33,7 / 35,6 | 36,5 / 36,5 / 37,0 | 37,3 / 37,3 / 38,1 | - / - / 37,8 |
| Jaarlijks energieverbruik boiler, AEC | kWh | 540 / 548 / 519 | 1 407 / 1 408 / 1389 | 2 748 / 2 746 / 2 689 | - / - / 2 710 |
| Hoeveelheid warm water van 40 graden, V40 | l | 47 / 46 / 43 | 78 / 77 / 71 | 140 / 141 / 135 | - / - / 167 |
| Thermostaatinstelling | °C | 60 | 60 | 60 | 60 |
| Dagelijks elektriciteitsverbruik, Q_{elec} | kWh | 2,56 / 2,61 / 2,44 | 6,57 / 6,58 / 6,47 | 12,77 / 12,76 / 12,54 | - / - / 12,54 |
| Geluidsniveau L_{WA} | dB | 15 | 15 | 15 | 15 |
| Toegepaste standaarden | | EN 50440 | | | |

NIBE Energy Systems
Hannabadsvägen 5
Box 14
SE-285 21 Markaryd
info@nibe.se
nibe.eu

CHB SV 1806-16 611940

This manual is a publication from NIBE Energy Systems. All product illustrations, facts and specifications are based on current information at the time of the publication's approval. NIBE Energy Systems makes reservations for any factual or printing errors in this manual.

©2018 NIBE ENERGY SYSTEMS

