

INSTALLATIONSVEJLEDNING

VØLUND **ECO 275**

Mekanisk ventilation med passiv
varmegenvinding





Indhold

Sikkerhedsinformation	3
Funktionsbeskrivelse	4
Installation	
Vægmontering (vertikale tilslutninger)	6
Målskitse	7
Kanaltilslutning (top)	8
Kanaltilslutning (top/bund – kun for ECO 275 light)	8
Kondens afløb	10
Elektrisk installation	11
Kontrol og indregulering af anlæg	11
Optimal indledende justering af anlæg	11
Vedligeholdelse af anlæg	
Filtre	12
Adgang til interne dele	13
Forvarmeplade	14
Ventilator	14
Tillufts- og fraluftsventiler	14
Demonteringsanvisning	14
Anbefalede vedligeholdelsesintervaller	15
Reserve dele	16
Fejlsøgning	
Sikkerhedstermostat i elvarmeplade	17
Anlægget kører ikke	17
Ingen tilluft	17
Ingen fraluft	17
Kold tilluft	17
Alarmer	17
Eldiagrammer	
Eldiagram Optima 270 – højre	18
Eldiagram Optima 270 – venstre	19
Overensstemmelseserklæring	20

Sikkerhedsinformation

Denne håndbog beskriver også installations- og servicearbejde, der skal udføres af en professionel.

Dette apparat kan benyttes af børn fra 8 år og opefter og af personer med nedsatte fysiske, sensoriske og psykiske funktionsevner samt med manglende erfaring og viden, hvis de overvåges eller har fået vejledning vedrørende brug af apparatet på en sikker måde og forstår de involverede farer. Børn må ikke lege med apparatet. Rengøring og brugervedligeholdelse må ikke foretages af børn uden overvågning.

Med forbehold for konstruktionsændringer.

Mærkning

CE-mærkningen betyder, at Vølund Varmeteknik forsikrer, at produktet opfylder alle de bestemmelser, der stilles til produktet i henhold til relevante EU-direktiver. CE-mærket er obligatorisk for de fleste produkter, der sælges i EU, uanset hvor de er fremstillet.

Funktionsbeskrivelse

ECO 275 er et vægmonteret ventilationsanlæg til komfortventilation af boliger.

Maskinen er udstyret med en højeffektiv modstrøms-varmeveksler, som genvinder varmen fra fraluften fra boligen og forvarmer den friske tilluft.

ECO 275 kan konfigureres som både højre- og venstrevendt afhængigt af installationsforholdene.

Til anlægget kan tilvælges en integreret modulerende el-forvarmeplade, som sørger for at der kan opretholdes, balancerede luftmængder – selv under meget kolde udetemperaturer.

Der kan ligeledes tilvælges en integreret niveauvagt som sikrer at anlægget stoppes og der vises en alarm i displayet – ved problemer med kondensafløbet (f.eks. tilstoppet gulvafløb).

ECO 275 er designet til indendørs opstilling, men kan – såfremt de specifikke landekrav tillader det – også anvendes uden for bygningens klimaskærm på områder beskyttet mod vind og vejr.

Installation

Maskinen bør kun anvendes i forbindelse med en elinstallation udført forskriftsmæssigt med jord. Ligeledes skal det tilsikres, at elinstallationens jordforbindelse er tilpasset maskinens jordstik.

VIGTIGT !!

Følg disse anvisninger, når du installerer ECO 275:

1. Sluk for elektriciteten, inden du åbner aggregatet.
2. Installér en lufttæt vandlås på et sted uden frost for at kompensere for ventilatortrykket.
3. Vandlåsen skal have en højde på mindst 50 mm.
4. Sørg for at kondens afløbet har tilstrækkeligt fald (min 1 %) mod kloak.
5. Hæld 1 liter vand i aggregatets kondensbakke for at kontrollere, at den drænes korrekt. Sørg for at kondens afløbet er fyldt med vand inden hver opvarmningssæson.
6. Hvis kondens afløbet udsættes for frost, skal der installeres en termostat og et eltracing apparat for at forhindre, at afløbet fryser, når temperaturen falder til under +2°C.
7. Der skal foretages indregulering på både ind- og udblæsningsluftsiderne, inden maskinen anvendes. Det er vigtigt, at der er balance mellem mængderne af ind- og udblæsningsluft.
8. Det anbefales at holde ventilationskanalerne lukket, indtil aggregatet startes og systemet indreguleres.

Disse anvisninger skal følges

Hvis installationen ikke udføres i overensstemmelse med disse anvisninger, kan Vølund Varmeteknik A/S ikke pålægges noget ansvar for eventuelle yderligere skader, der ikke har noget at gøre med aggregatet.

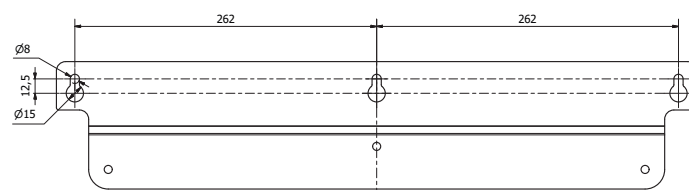
Vølund Varmeteknik A/S anbefaler altid nøje planlægning af opstillingsrummet for dit Vølund-produkt i forhold til placering af opholdsrum. Da der er tale om et teknisk produkt, som indeholder ventilatorer og/eller varmepumpe kan dette i sjældne tilfælde, i kombination med uhensigtsmæssige montageforhold, resultere i utilfredsstillende støj eller vibrationsgener. Som hovedregel anbefales altid montage af det tekniske anlæg således at det ikke placeres i umiddelbar nærhed af soveværelse. Samtidigt anbefales ved fastgørelse af anlægget til bygningskonstruktionen – fastgørelse til tung konstruktion som f.eks. beton. Ligeledes skal sikres, at der ikke kan ske overførsel af lyd eller vibrationer gennem materialer, som er i berøring med det tekniske anlæg. Hvis der er risiko for forplantning af støj og vibrationer, anbefales yderligere montage af vibrationsdæmpende materiale samt lyddæmpning af opstillingsrum.

Vægmontering

Inden påbegyndelsen af ventilationsaggregatets montering:

Sørg for, at den væg, der anvendes til at holde ventilationsaggregatet, er bygget på en sådan måde, at den er i stand til at bære ventilationaggregates vægt. Derudover skal væggen være lige og i lod.

ECO 275 leveres med præmonteret vægbeslag som vist på figur 1



figur 1

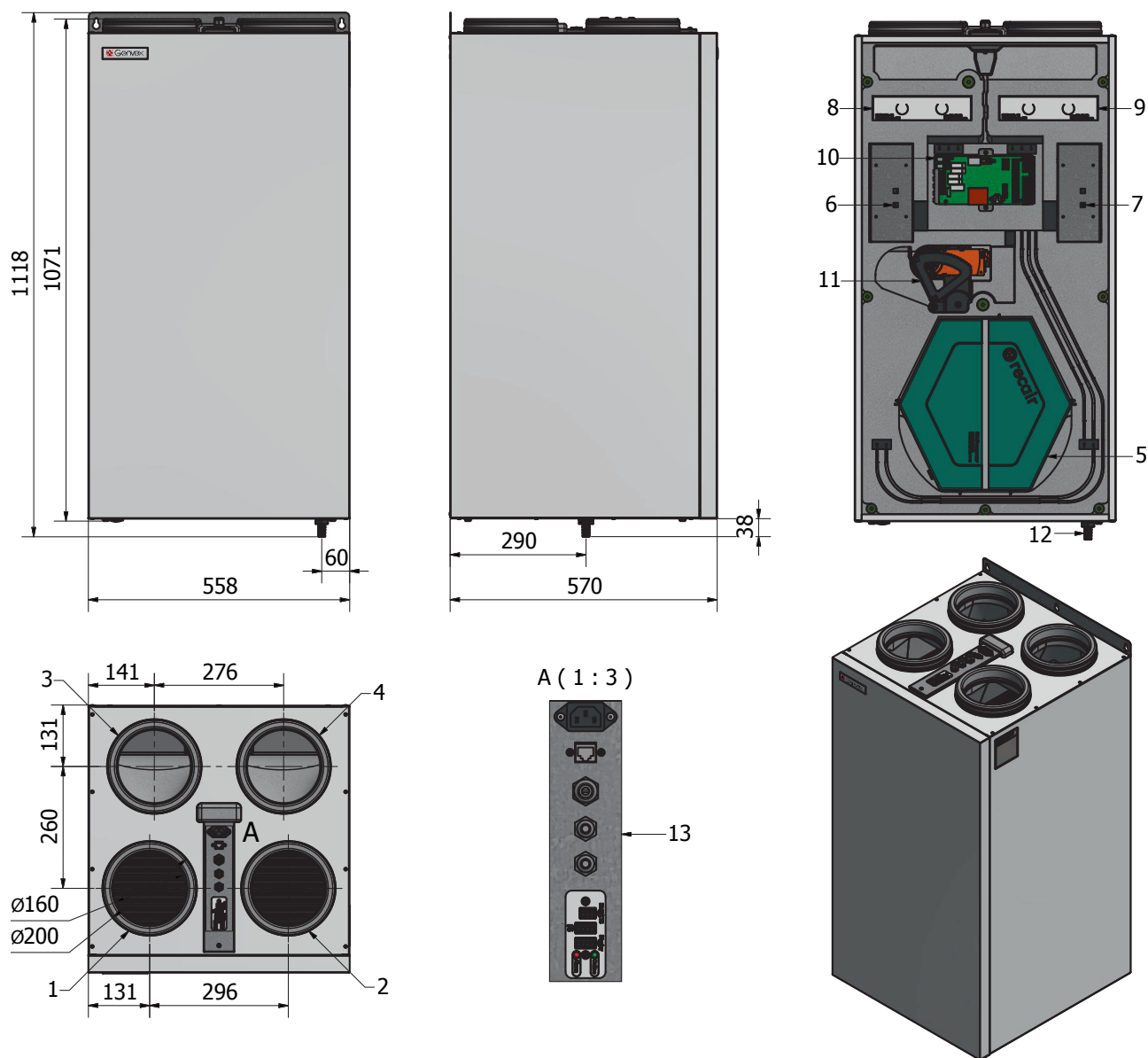
Inden montering af ECO 275 monteres i alt 3 stk. Ø6-8 mm. bolte i væggen. Boltene monteres i vater iht. mål som angivet på figur 1.

Ved endt boltemontering, hænges ECO 275 ned over boltene via nøglehullerne i vægbeslaget.

Anlægget skal hænges i vatter for at sikre afløb fra kondensbakken. Brug evt. stilleskruen bag på anlægget til at justere position af anlæg.

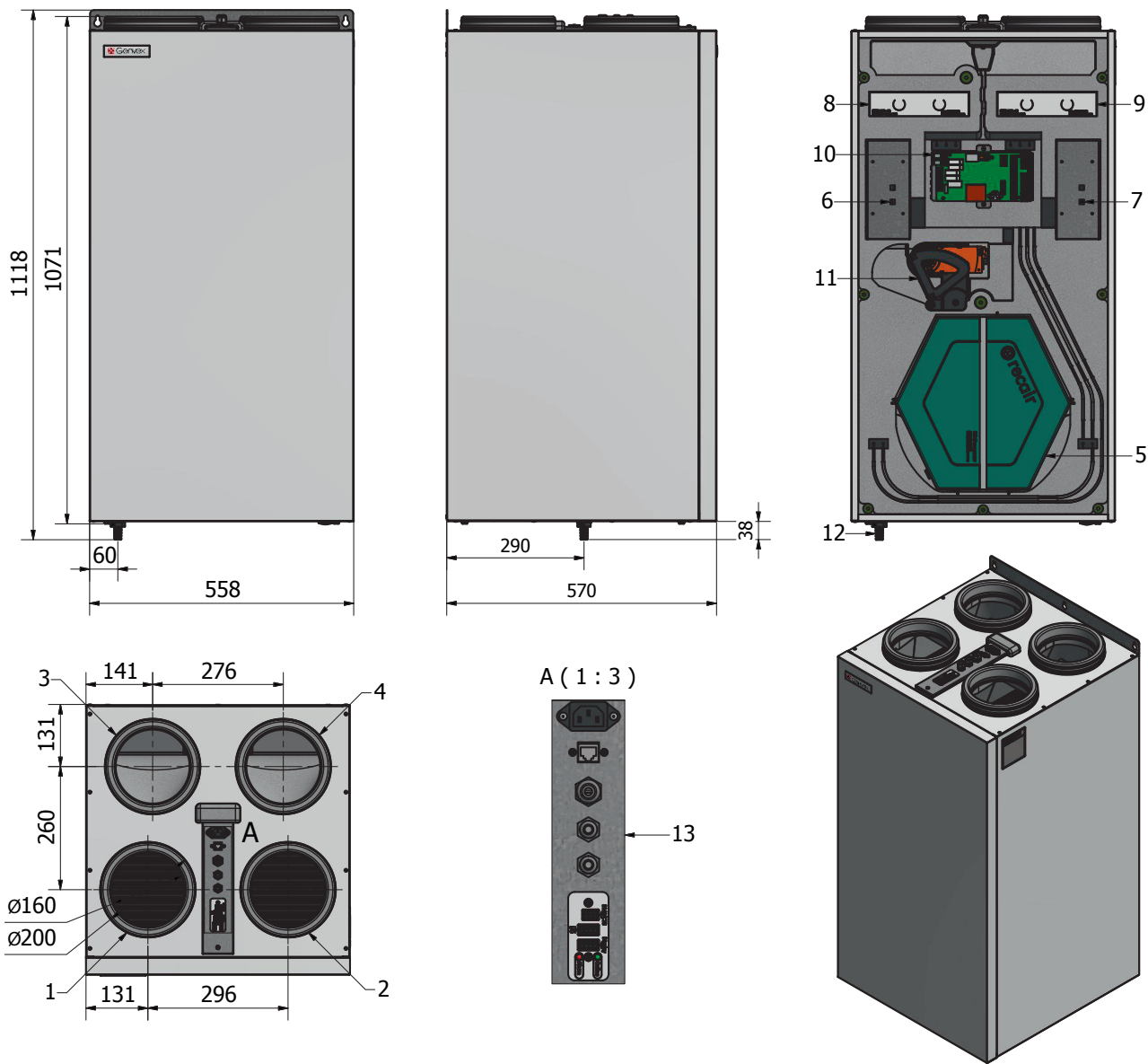
Målskitse - venstre version (mål i mm)

Med henblik på at få adgang til service og vedligeholdelse skal der være et frit område på mindst 600 mm foran ECO 275



- | | |
|-----------------------|----------------------------|
| 1. Fraluft | 8. Filter fraluft |
| 2. Udeluft | 9. Filter udeluft |
| 3. Tilluft | 10. Print |
| 4. Afkastluft | 11. Bypass |
| 5. Varmevexsler | 12. Kondens afløb |
| 6. Fraluftsventilator | 13. Ekstern el-tilslutning |
| 7. Tilluftsventilator | |

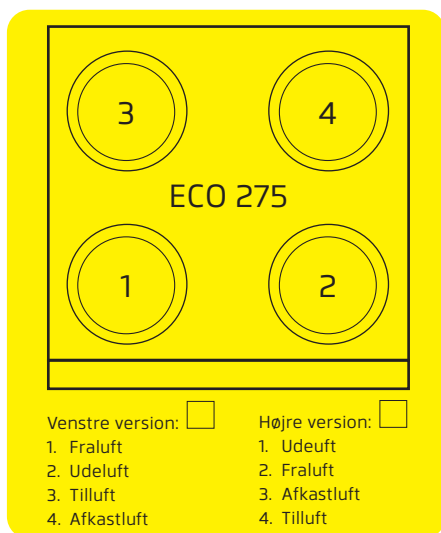
Målskitse - højre version (mål i mm)



- 1. Udeluft
- 2. Fraluft
- 3. Afkastluft
- 4. Tilluft
- 5. Varmevexsler
- 6. Tilluftsventilator
- 7. Fraluftsventilator
- 8. Filter udeluft
- 9. Filter fraluft
- 10. Print
- 11. Bypass
- 12. Kondens afløb
- 13. Ekstern el-tilslutning

KANALTILSLUTNING (TOP)

På frontlågen er der påklæbet et gult mærkat, som angiver hvilke ventilationskanaler, der skal tilsluttes de forskellige studse afhængigt af om anlægget er konfigureret som højre eller venstre.



Det er muligt at ombygge et højreaggregat til venstre og vice versa ved at omplacere fugtføler, clips til afkastluftføler i veksleren, blindprop og slangestuds ved kondensafløb (samt eventuelt forvarmefflade og niveaувagt). For nærmere information omkring ombygning, kontakt din Vølund-salgsrepræsentant.

KANALTILSLUTNING (TOP/BUND - KUN FOR ECO 275 LIGHT)

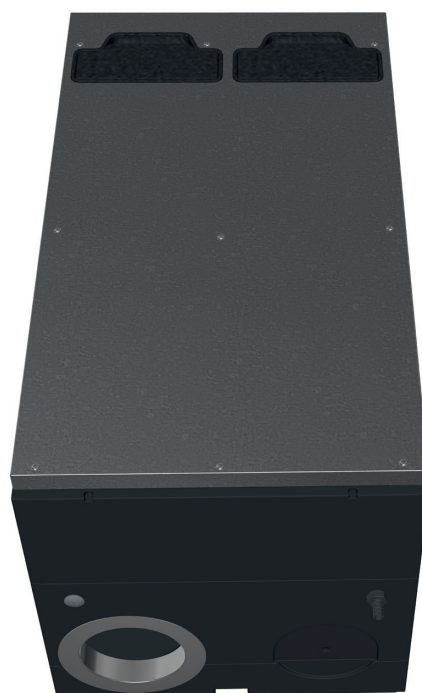
ECO 275 light kan leveres med tilluftsstuds i bunden af aggregatet og kan leveres som både højre/venstre konfiguration. Ved anvendelse af bundtilslutningen skal tilluftsstuds i toppen af aggregatet proppes af og tilluftsstuds i bunden monteres med en Ø160 mm Nippel/Nippel tilslutning. De øvrige 3 kanaltilslutninger i toppen tilsluttes som angivet ovenfor "kanaltilslutning top".

Såfremt bundtilslutning ønskes på ECO 275 skal dette angives på ordren til Vølund Varmeteknik.

Højre



Venstre



For at starte kanalmontagen anbefales, at der anvendes 4 stk. Ø160 nipler med dobbelte tætningslæber.

Alternativt kan anvendes et Ø200 mm spiro rør som tilsluttes direkte uden på ECO 275 tilslutningsstudse.





KONDENSAFLØB

Kondensafløb Ventilationsaggregatet producerer op til 6 liter kondensvand om dagen. Det er derfor vigtigt at udføre kondensafløbet korrekt. En almindelig Ø15 mm slange kan tilsluttes direkte på ventilationsaggregatet.

Det er vigtigt at der laves en "grisehale" på slangen, således at der dannes en vandlås med minimum 50 mm. Vandsøjle.

Fra vandlåsen og slangen skal der være et fald på 1 % mod afløbet. Hvis aggregatet installeres i kolde omgivelser, skal kondensafløbet isoleres for at forhindre frysning af kondensvandet i røret. Det anbefales dog, at vandlåsen installeres i et opvarmet område for at sikre, at vandet i den ikke fryser. Hvis installationsproblemer gør det umuligt at sikre kondensafløbet mod frost ved hjælp af isolering, er det nødvendigt at montere en termostatstyret varmetråd omkring kondensafløbet. Under drift opstår der et overtryk i aggregatet, og det er derfor nødvendigt at sikre en vandsøjlehøjde på mindst 50 mm i vandlåsen under alle forhold.

Det anbefales at anvende vakuum- og udtørringssikker vandlås med indbygget bold. Anvendes en sådan skal "grisehale" på afløbsslange undlades.

Da ECO 275 både kan anvendes som højre- og venstreanlæg – leveres maskinen med præmonteret prop i det kondensafløb som ikke skal bruges.

Den medfølgende slangestuds spændes forsigtig til O-ringen tætnes mod indsatsen op i gevindtilslutningen, hvor der ikke er monteret en prop, og kondensafløbsslange kan herefter tilsluttes til slangestuds.

Kontroller korrekt montering af slangestuds ved at hælde vand i kondensbakken og sætte en finger på udløbet fra slangestuds. Kontrollér at der ikke kommer vand ud ved o-ringstætningen.

Venstre anlæg

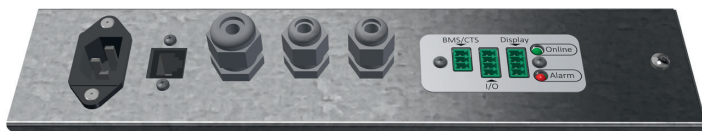


Højre anlæg



ELEKTRISK INSTALLATION

ECO 275 er forberedt for ekstern tilslutning af 230 volt apparatstik, internet samt display , CTS-tilslutning og Vølund-tilbehør.



Se eldiagrammer og betjeningsvejledning for Optima 270 for yderligere oplysninger.

Generelt skal alle eltilslutninger til ECO 275 udføres af autoriseret installatør.

VIGTIGT!!

Af funktions- og sikkerhedsmæssige hensyn, skal maskinen tilsluttes en stikkontakt med jord tilpasset stikforbindelsen.

Kontrol og indregulering af anlæg

For at opnå optimal drift af anlægget skal det indreguleres med luftteknisk måleudstyr. Hvis det ønskes at sætte anlægget i drift inden indreguleringen, kan man gøre følgende:

Inden anlægget sættes i drift

Kontrollér, at aggregatet er korrekt monteret og at alle kanalerne er forskriftsmæssigt isoleret.

Kontrollér, at lågen kan åbnes, så det er muligt at udføre service og vedligeholdelse på aggregatet.

Kontrollér, at filtrene er rene (kan være snavsede efter montage).

Indstil alle tilluftsventiler således at den ventil, der er tættest på aggregatet, åbnes 3 omgange fra lukket stilling, mens den yderste åbnes 8 omgange fra lukket stilling. De mellemliggende åbnes mellem 4–7 omgange afhængig af, hvor tæt de er på aggregatet.

Anlægget kan nu sættes i drift og køre, indtil anlægget bliver indreguleret med luftteknisk måleudstyr.

Optimal indledende justering af anlæg

Vølund Varmeteknik anbefaler, at ventilationsaggregatet indreguleres af en autoriseret Vølund-forhandler inden ibrugtagning. Inden du starter den indledende justering, skal du kontrollere, at de 4 punkter i afsnittet om kontrol og indregulering af anlæg er blevet udført. Start derefter aggregatet:

Indstil den indledende grundlæggende ventilationsværdi, som er hastighed 2. For at reducere energiforbruget så meget som muligt skal du først justere hovedluftmængderne til den ønskede luftmængde ved at tilpasse omdrejningstallet på ventilatorerne via betjeningspanelet.

Justér derefter tillufts- og fraluftsventilerne med luftmålingsudstyr (Husk under den indledende justering af ventilerne at låse dem og at dreje ledepladen i tilluftsventilerne, så luften blæser i den rigtige retning).

Kontrollér derefter hovedluftmængderne igen, og finjustér hovedluftmængderne ved hjælp af ventilerne til udeluft og fraluft (husk at låse ventilernes position efter indledende justering).

Vedligeholdelse af anlæg

Husk at slukke for strømmen ved at fjerne apparatstikket i ECO 275 eller ved stikkontakten, inden filterskift eller aggregatet åbnes.

Bemærk - det kan være vanskeligt at komme til apparatstikket på aggregatet, når kanaler er monteret og isoleret.



Filtre

Når filtertimeren når den indstillede værdi for filterskift, vil dette fremgå af teksten i Optima Touch displayet, Genvex Connect-appen eller blive indikeret med gult blink på Optima Basic. Dette betyder, at filtrene skal skiftes/rengøres.

Anlægget stoppes ved at fjerne apparatstikket i ECO 275 eller ved stikkontakten. Filterpropperne åbnes, og filtrene trækkes ud. Når filtrene er blevet rensset/skiftet, indsættes de rene filtre og filterpropperne klikkes på kabinettet igen. 230V strøm tilsluttes igen.

Filteralarmen kan nu nulstilles via display eller app. Anlægget går herefter tilbage til normal drift. Ønsker man at udskifte filtrene med et andet tidsinterval, kan dette justeres i brugermenuen.



Undlad at støvsuge eller rengøre ved højt lufttryk. Det beskadiger filteret!

ADGANG TIL INTERNE DELE

Vigtigt: Démontering af frontplade og blottæggelse af strømførende/bevægelige dele må kun udføres af en professionel.

For adgang til interne dele i ECO 275 skal frontpladen démonteres.



1. Fjern skruer fra frontpladen for adgang til interne dele.



4. Démontér ventilatorhus (evt. med indbygget forvarme-flade) ved at trække forsigtigt i ventilatorhuset med en tang.



2. Démontér beslaget med føleren monteret i veksleren.



5. Démontér bypass ved at frigøre bypassklappen med den viste magnet. Fjern derefter de to skruer som vist og bypass motor kan herefter fjernes.



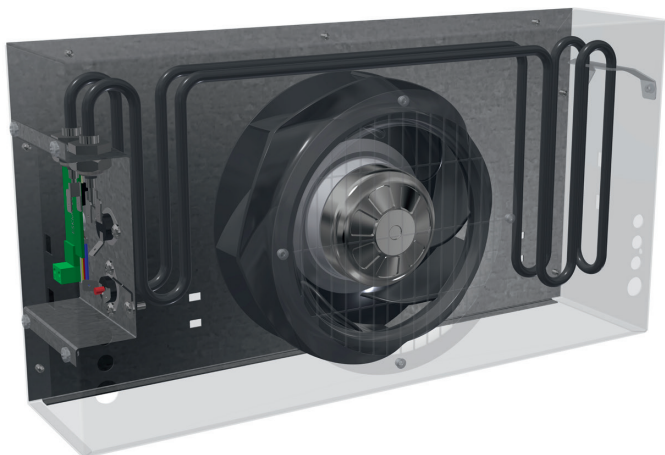
3. Démontér veksler ved at hive forsigtigt i remmen.



6. Démontér niveauvagt ved at fjerne de to skruer som vist (tilbehør).

FORVARMEFLADE

Efterse forvarmepladen for snavs og sørg for, at stikforbindelser og varmelegeme er intakt.



VENTILATOR

Se de to ventilatorhjul efter for snavs. Hvis de er beskidte, kan de rengøres med en børste, flaskevasker eller lignende.

TILLUFTS- OG FRALUFTSVENTILER

Rengør ventilerne ved at tørre dem med en tør klud. Sørg for, at ventilen ikke roterer og dermed forårsager en ændring i luftmængden.

VIGTIGT!!

Når frontpladen geninstalleres på ventilationsaggregatet, undlad da at anvende elektriske værktøjer til at stramme skruerne, da dette muligvis kan resultere i beskadigelse af de gevindskårne forbindelser. Stram forsigtigt alle skruerne, indtil frontpladen sidder godt fast på ventilationsaggregatets kabinet.

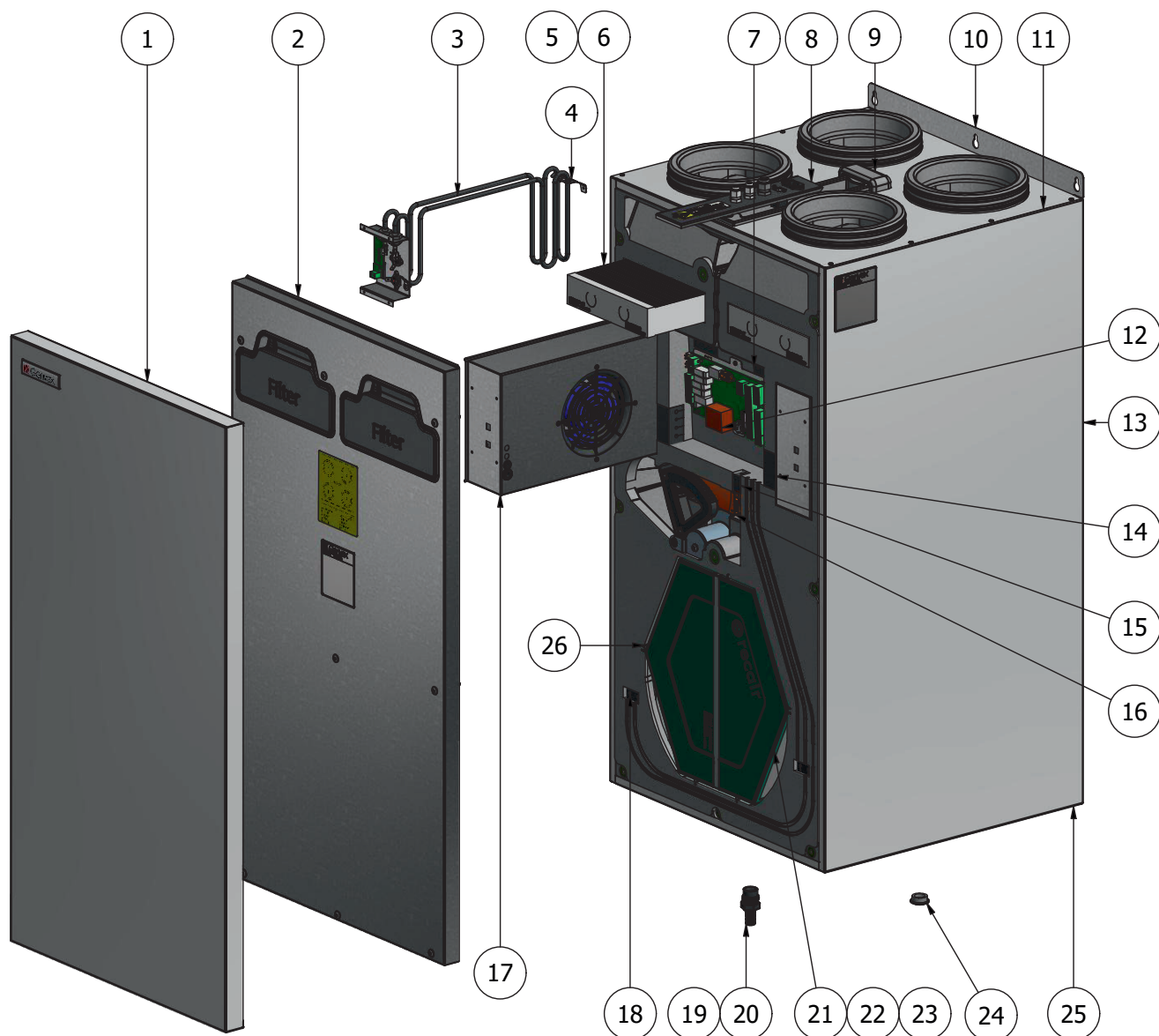
DEMONTERINGSANVISNING

For nærmere oplysninger omkring demontering af komponenter med henblik på bortskaffelse og genanvendelse - se illustrationer under "vedligeholdelse af anlæg".

ANBEFALEDE VEDLIGEHOLDELSESINTERVALLER

Komponent	Action	Interval
Filter	Udskiftes med faste intervaller således at fuld effektivitet af maskinen opnås.	3-6 måneder
Ventilatorer	Ventilatorer rengøres med blød børste for at tilsikre driftssikkerhed og effektivitet.	12 måneder
Modstrøms varmeveksler	Rengøres med vand	12 måneder
Pakninger generelt	Tjek pakninger generelt på maskinen og sørg for at de er intakte	12 måneder
Tillufts- og fraluftsventiler	Tjek for skidt i tillufts- og fraluftsventiler. Rengør efter behov. Tjek at ventiler har den ønskede indstilling i forhold til luftmængder.	12 måneder
Luftindtag	Tjek for snavs og skidt i luftindtag og afkastluft og rengør efter behov	12 måneder
Ventilationskanaler	Tjek kanalers renhed og rengør efter behov.	10 år

Reservevedele



Nr.	Varenr.	Beskrivelse
1	072022	Frontplade - Ral. 9016
2	072037	Samlet frontlåg
3	072015	1200 W. Forvarmer
4	072045	Beslag til forvarmer
5	072009	Filter 50 mm F7
6	072008	Filter 50 mm G4
7	072029	Pakning - 3 ledning
8	072016	I/O modul
9	072000	EPP Kabinet
10	072030	Ophængningsbeslag
11	072020	Topplade - Ral. 9016
12	069875	OPTIMA 270 Print
13	072019	Sideplade - Ral. 9016
14	072026	Pakning - 4 ledning

Nr.	Varenr.	Beskrivelse
15	072028	Pakning - 1 ledning
16	060536	Bypass motor
17	070056 060559	ZA EC-Ventilator EBM EC-Ventilator
18	072027	Pakning - 2 ledning
19	072035	O-ring til afløbsstuds
20	072034	Afløbsstuds
21	072014	Modstrømsveksler 400 mm.
22	069807	Følerclips til afkastluft
23	072024	Pakning for modstrømsveksler
24	072040	Blindprop M25x1,5
25	072021	Bundplade - Ral. 9016
26	072046	Tætningsbånd - 6 mm - L 405 mm

Fejlsøgning

SIKKERHEDSTERMOSTAT I ELVARMEFLADE

Hvis en fejl opstår på den indbyggede elvarmeplade, vil sikkerhedstermostaten koble fra. Elvarmepladen er understyret med en brandtermostat, som automatisk afbryder strømmen, hvis temperaturen overstiger 40 °C.

Ved faldende temperaturer genindkobler varmepladen automatisk.

Som ekstra sikkerhed er der indbygget en termosikring, som kobler ud, hvis temperaturen overstiger 60 °C.

Genindkobling skal ske manuelt på den røde knap angivet på billederne nedenfor.



Reset knap

ANLÆGGET KØRER IKKE

- Sikring i eltavle er sprunget, ingen spænding på anlægget.
- En af sikringerne på anlæggets print er sprunget.
- Løs ledning, ingen spænding til aggregatet.
- Fejlindstillet ugeprogram.
- Filtertimer har koblet anlægget ud.

INGEN TILLUFT

- Defekt tilluftsventilator.
- Tilstoppet tilluftsfilter.
- Tilstoppet udeluftgitter med snavs og blade om efteråret eller sne og is om vinteren.
- Sikring på styreprint er sprunget.
- Aggregatet afrimer (tilluftsventilator kører med reduceret hastighed)
- Forkert indstilling af Optima-styring

INGEN FRALUFT

- Defekt fraluftsventilator.
- Tilstoppet fraluftsfilter.
- Sikring på styreprint er sprunget.

KOLD TILLUFT

Fejl

- Varmeveksleren er tilstoppet.
- Fraluftsventilatoren er defekt.
- Fraluftsfilteret er tilstoppet.
- El-forvarmepladen er koblet ud på overhedningstermostaten (kun anlæg med el-forvarmeplade installeret).
- Luft i varmerør, defekt termostat/motorventil, fejlindstilling af betjeningspanel.

Såfremt det ikke er en af de nævnte fejl, kontaktes:

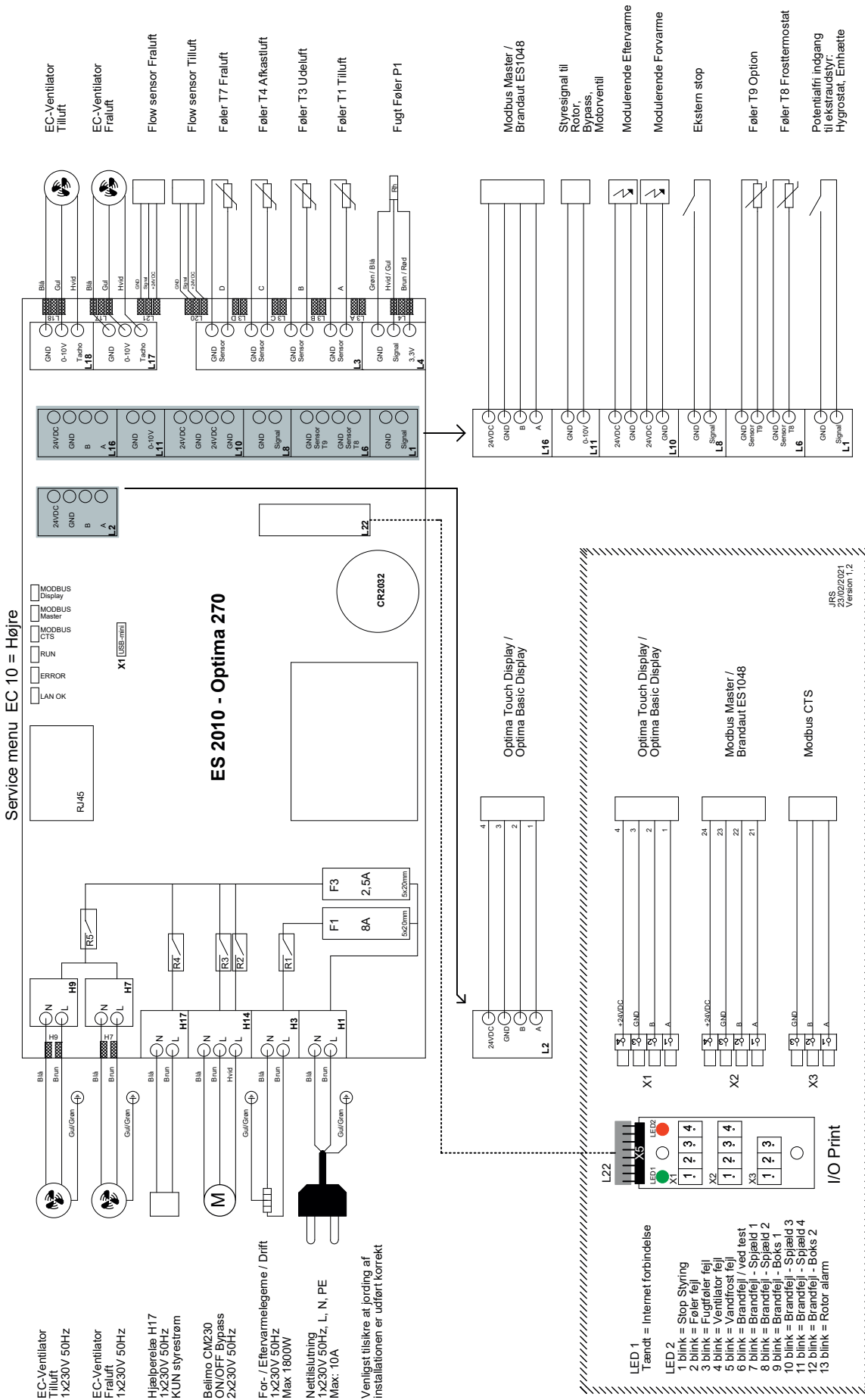
- I garantiperioden (0-2 år) den installatør, som aggregatet er købt af.
- Efter garantiperioden (2 år ->) den installatør, som aggregatet er købt af - eller læs mere her: www.volundvt.dk/installatoer/betingelser-reklamation

Hav venligst data fra typeskilt klar (sølvskilt på aggregatet).

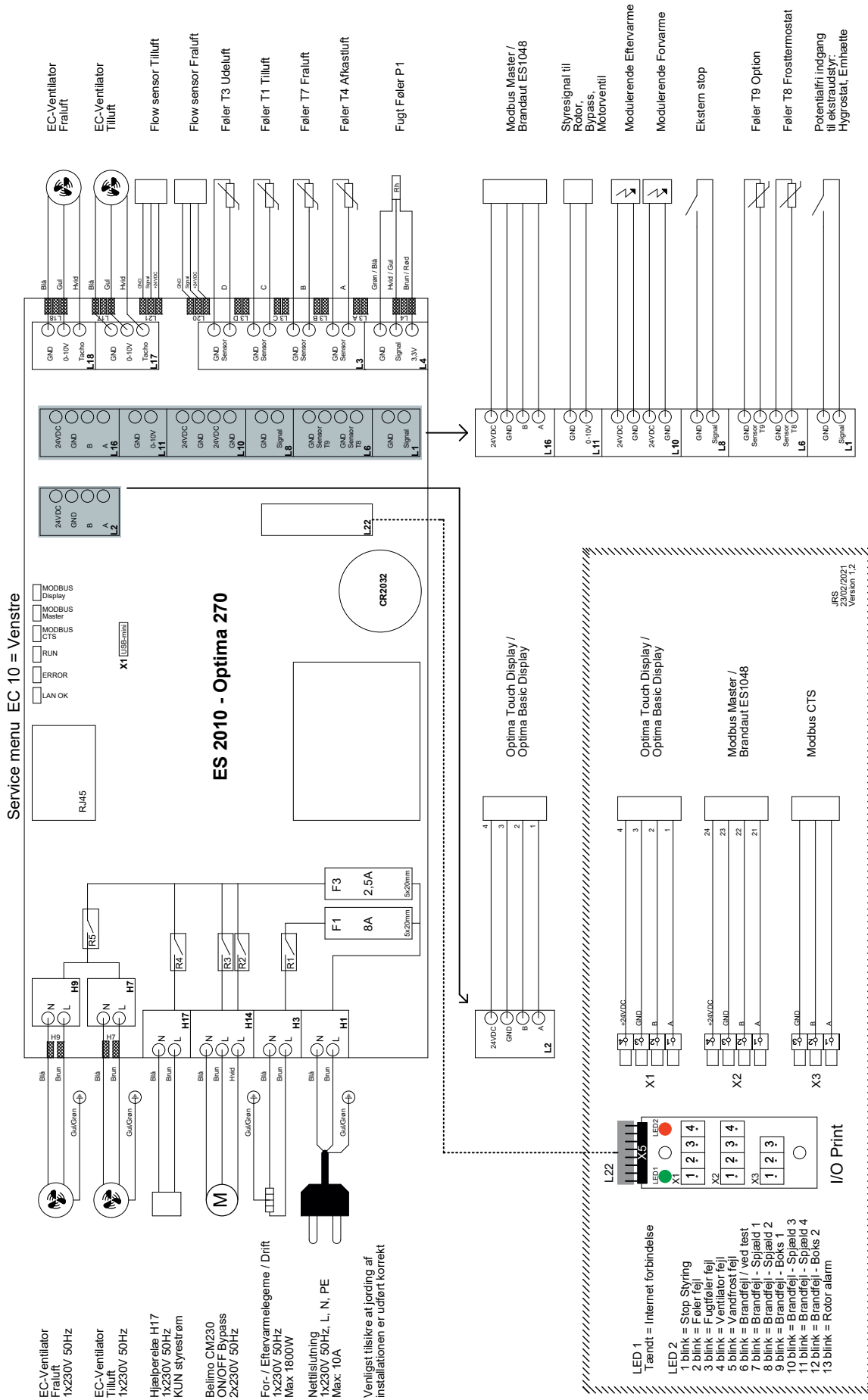
ALARMER

Se betjeningsvejledning Optima 270.

Eldiagram Optima 270 - højre



Eldiagram Optima 270 - venstre



Kvalitetsleverandør af varmetekniske løsninger

Vølund Varmeteknik har været leverandør af varmetekniske løsninger til det danske marked i mere end 140 år. Vores rådgivning om energieffektive løsninger bygger på stor faglig viden, og vores serviceteam er din garanti for tryghed.

Vølund Varmeteknik er en del af NIBE Industrier AB. Det betyder, at vi har en international udviklingsafdeling i ryggen og kan imødekomme forbrugernes ønske om miljørigtige produkter, der altid lever op til de højeste kvalitetskrav. Som en del af NIBE Industrier AB er vi ISO 9001-certificeret inden for kvalitet og ISO 14001-certificeret inden for miljø.

Overensstemmelseserklæring

- kan findes på vores hjemmeside - www.volundvt.dk

