



# Installatørhåndbog

## NIBE™ F2040

8, 12, 16 kW

Luft-/vandvarmepumpe



# Indholdsfortegnelse

<b>1</b>	<b>Vigtig information</b>	<b>2</b>		
	Sikkerhedsinformation	2		
<b>2</b>	<b>Levering og håndtering</b>	<b>6</b>		
	Transport og opbevaring	6		
	Opstilling	6		
	Medfølgende komponenter	8		
	Afmontering af dæksel	9		
	Afmontering af frontplade	9		
	Afmontering af sideplade	10		
<b>3</b>	<b>Varmepumpens konstruktion</b>	<b>11</b>		
	Generelt	11		
	El-tilslutning	16		
<b>4</b>	<b>Rørtilslutninger</b>	<b>19</b>		
	Generelt	19		
	Rørtilkobling centralvarmesiden	19		
	Sammenkoblingsmulighed	21		
<b>5</b>	<b>El-tilslutninger</b>	<b>22</b>		
	Generelt	22		
	Tilslutninger	24		
<b>6</b>	<b>Igangsætning og justering</b>	<b>30</b>		
	Forberedelser	30		
	Påfyldning og udluftning af varmekæbersystemet	30		
	Kompressorvarmer	30		
	Opstart og kontrol	31		
	Efterjustering, varmekæberside	31		
	Justering, indfyringsmængde	32		
<b>7</b>	<b>Afvigelse af ønsket temperatur</b>	<b>33</b>		
	Fejlsøgning	33		
<b>8</b>	<b>Tilbehør</b>	<b>37</b>		
<b>9</b>	<b>Tekniske oplysninger</b>	<b>39</b>		
	Mål- og opsætningskoordinater	39		
	Lydtryksniveauer	41		
	Tekniske specifikationer	42		
	El-diagram	45		
	Oversættelsestabel	51		
	<b>Stikordsregister</b>	<b>52</b>		

# 1 Vigtig information

## Sikkerhedsinformation

Denne håndbog beskriver også installations- og servicearbejde, der skal udføres af en professionel.

Dette apparat kan benyttes af børn fra 8 år og opefter og af personer med nedsatte fysiske, sensoriske og psykiske funktionsevner samt med manglende erfaring og viden, hvis de overvåges eller har fået vejledning vedrørende brug af apparatet på en sikker måde og forstår de involverede farer. Børn må ikke lege med apparatet. Rengøring og brugervedligeholdelse må ikke foretages af børn uden overvågning.

Med forbehold for konstruktionsændringer.

©NIBE 2013.

## Symboler



### BEMÆRK

Dette symbol betyder fare for maskine eller mennesker.



### HUSK!

Dette symbol markerer vigtig information om, hvad du skal tænke på, når du vedligeholder dit anlæg.



### TIP!

Dette symbol markerer tip, der letter betjeningen af produktet.

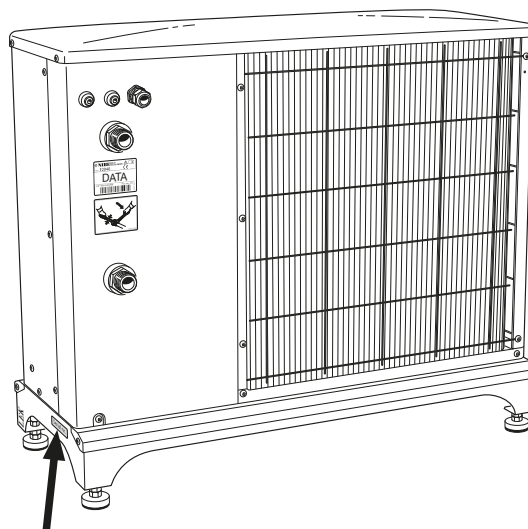
## Mærkning

CE-mærkningen betyder, at NIBE viser en forsikring om, at produktet opfylder alle de bestemmelser, der stilles til produktet iht. relevante EU-direktiver. CE-mærket er obligatorisk for de fleste produkter, der sælges i EU, uanset hvor de er fremstillet.

## Serienummer

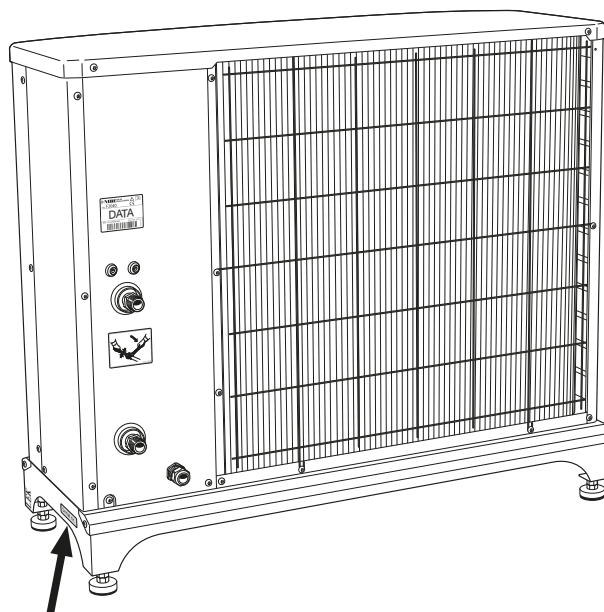
Serienummeret på F2040 finder du nede på siden af foden.

### F2040-8



Serienummer

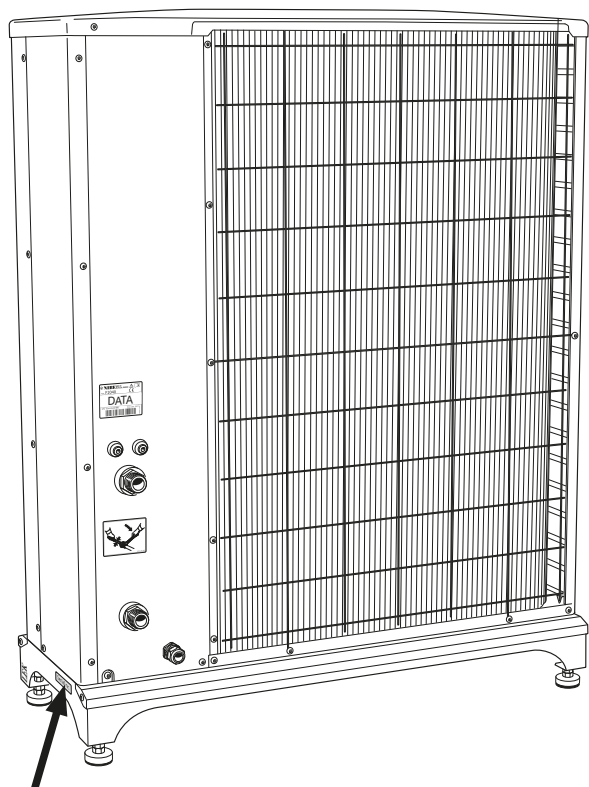
### F2040-12



Serienummer



## F2040-16



Serienummer



### HUSK!

Opgiv altid produktets serienummer, når du anmelder en fejl.

## Landespecifik information

### **Installatørhåndbog**

Denne installatørhåndbog skal efterlades hos kunden.

## Installationskontrol

I henhold til gældende regler skal varmeanlægget underkastes en installationskontrol, inden det tages i brug. Kontrollen må kun udføres af en person, som har kompetence til opgaven. Udfyld siden med oplysninger om anlægsdata i brugerhåndbogen.

✓	Beskrivelse	OBS!	Under- skrift	Dato
	System gennemskyllet			
	System udluftet			
	Snavsfilter			
	Stop- og aftapningsventil			
	Indfyringsmængde indstillet			
	Sikringer til ejendom			
	Sikkerhedsafbryder			
	Kommunikationskabel tilsluttet			
	F2040 adresseret (kun ved kaskadeforbin- delse)			
	Andet			

## Kontaktinformation

**AT KNV Energietechnik GmbH**, Gahberggasse 11, 4861 Schörfling

Tel: +43 (0)7662 8963-0 Fax: +43 (0)7662 8963-44 E-mail: mail@knv.at www.knv.at

**CH NIBE Wärmetechnik AG**, Winterthurerstrasse 710, CH-8247 Flurlingen

Tel: (52) 647 00 30 Fax: (52) 647 00 31 E-mail: info@nibe.ch www.nibe.ch

**CZ Druzstevni zavody Drazice s.r.o.**, Drazice 69, CZ - 294 71 Benatky nad Jizerou

Tel: +420 326 373 801 Fax: +420 326 373 803 E-mail: nibe@nibe.cz www.nibe.cz

**DE NIBE Systemtechnik GmbH**, Am Reiherpfahl 3, 29223 Celle

Tel: 05141/7546-0 Fax: 05141/7546-99 E-mail: info@nibe.de www.nibe.de

**DK Vølund Varmeteknik A/S**, Member of the Nibe Group, Brogårdsvej 7, 6920 Videbæk

Tel: 97 17 20 33 Fax: 97 17 29 33 E-mail: info@volundvt.dk www.volundvt.dk

**FI NIBE Energy Systems OY**, Juurakkotie 3, 01510 Vantaa

Puh: 09-274 697 0 Fax: 09-274 697 40 E-mail: info@nibe.fi www.nibe.fi

**FR AIT France**, 10 rue des Moines, 67000 Haguenau

Tel : 03 88 06 24 10 Fax : 03 88 06 90 15 E-mail: info@nibe.fr www.nibe.fr

**GB NIBE Energy Systems Ltd**, 3C Broom Business Park, Bridge Way, Chesterfield S41 9QG

Tel: 0845 095 1200 Fax: 0845 095 1201 E-mail: info@nibe.co.uk www.nibe.co.uk

**NL NIBE Energietechnik B.V.**, Postbus 2, NL-4797 ZG WILLEMSTAD (NB)

Tel: 0168 477722 Fax: 0168 476998 E-mail: info@nibenl.nl www.nibenl.nl

**NO ABK AS**, Brobekkveien 80, 0582 Oslo, Postadresse: Postboks 64 Vollebekk, 0516 Oslo

Tel. sentralbord: +47 23 17 05 20 E-mail: post@abkklima.no www.nibeenergysystems.no

**PL NIBE-BIAWAR Sp. z o. o.** Aleja Jana Pawła II 57, 15-703 BIAŁYSTOK

Tel: 085 662 84 90 Fax: 085 662 84 14 E-mail: sekretariat@biawar.com.pl www.biawar.com.pl

**RU © "EVAN"** 17, per. Boynovskiy, Nizhny Novgorod

Tel./fax +7 831 419 57 06 E-mail: info@evan.ru www.nibe-evan.ru

**SE NIBE AB Sweden**, Box 14, Hannabadsvägen 5, SE-285 21 Markaryd

Tel: +46-(0)433-73 000 Fax: +46-(0)433-73 190 E-mail: info@nibe.se www.nibe.se

Kontakt NIBE Sverige for lande, som ikke nævnes i denne liste, eller se [www.nibe.eu](http://www.nibe.eu) for yderligere oplysninger.

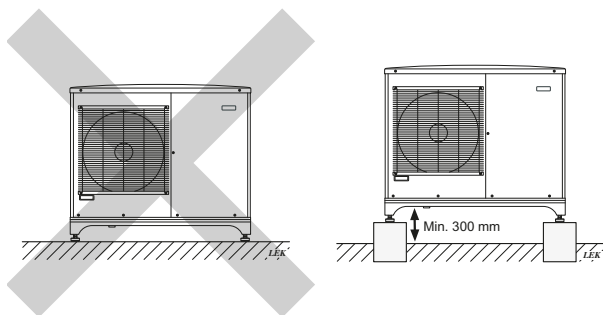
## 2 Levering og håndtering

### Transport og opbevaring

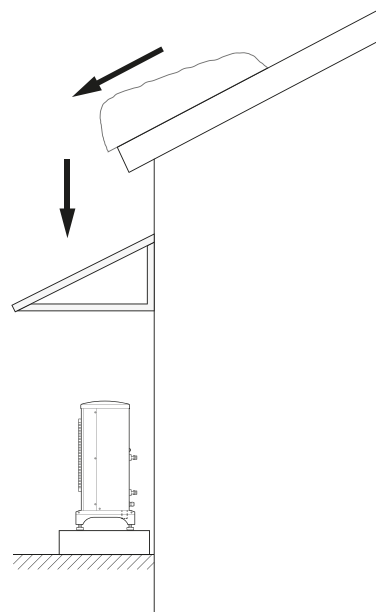
F2040 skal transporteres og opbevares opretstående.

### Opstilling

- Placer F2040 udendørs på et fast, vandret underlag som kan holde til dens vægt, helst betonfundament. Hvis der benyttes betonsøjler, skal disse hvile på faskine eller småsten.
- Betonfundamentet eller betonsøjlerne skal placeres således, at fordampersens underkant er i niveau med den gennemsnitlige lokale snedybde, dog mindst 300 mm.
- F2040 bør ikke installeres op ad lydfølsomme vægge, f.eks. op til et soveværelse.
- Sørg for, at opstillingen ikke medfører gener for naboerne.
- F2040 må ikke anbringes, så udeluften recirkuleres. Dette medfører en lavere effekt og ringere virkningsgrad.
- Fordamperen skal eventuelt beskyttes mod direkte vind/blæst. Placer F2040 beskyttet mod vind/blæst mod fordampersens.
- Der kan forekomme store mængder kondensvand og smeltevand ved afrimning. Kondensvand skal ledes ned i en brønd til regn- og smeltevand eller lignende (se side 7).
- Vær opmærksom, så varmepumpen ikke ridses under installationen.



Placer ikke F2040 direkte på græsplænen eller et andet underlag, der ikke er fast.



Hvis der er risiko for sneskred fra taget, skal der monteres et beskyttende tag eller lignende over varmepumpe, rør og kabler.

## Kondensvandsafløb

### Kondensvandsopsamler

Kondensvandsopsamleren benyttes til at opsamle og bortlede det meste af kondensvandet fra varmepumpen.



#### BEMÆRK

Det er vigtigt for varmepumpens funktion, at afledning af kondensvandet fungerer, samt at kondensvandrørets udmundning er placeret således, at huset ikke kan tage skade.



#### BEMÆRK

Rør med varmekabler til dræning af kondensvandsopsamler medfølger ikke.



#### BEMÆRK

For at sikre funktionen bør tilbehøret KVR 10 benyttes.



#### BEMÆRK

El-installation og trækning af ledninger skal udføres under kontrol af en autoriseret el-installatør.



#### BEMÆRK

Selvregulerende varmekabel må ikke tilsluttes.



#### HUSK!

Hvis et af de anbefalede alternativer ikke benyttes, skal der sørges for god bortledning af kondensvand.

- Kondensvandet (op til 50 liter/døgn), som opsamles i beholderen skal ledes via et rør til et passende afløb, hvor den kortest mulige strækning udendørs anbefales.
- Den del af røret, der ikke ligger frostfrit, skal være opvarmet af et varmekabel for at forhindre tilfrysning.
- Læg røret med fald fra F2040.
- Kondensvandrørets udløb skal ligge i frostfri dybde eller alternativt indendørs (med forbehold for lokale bestemmelser og regler).
- Benyt vandlås ved installationer, hvor der kan forekomme luftcirkulation i kondensvandrøret.
- Isoleringen skal slutte tæt mod undersiden af kondensvandsopsamleren.

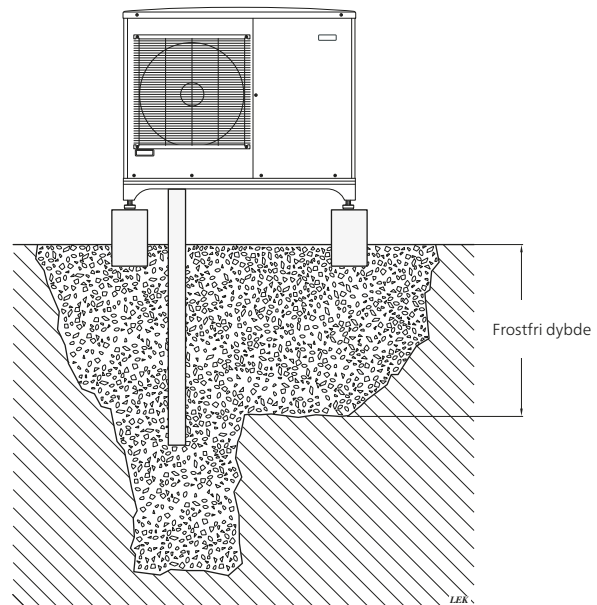
### Varmekabel, styring

Strømforsyning til varmekablet sker, når følgende vilkår er opfyldt:

1. Driftsindstilling "Varme" eller "Varmtvand" er aktiveret.
2. Kompressoren har været i drift i mindst 30 minutter efter den seneste start.
3. Den omgivende temperatur er lavere end 1 °C.

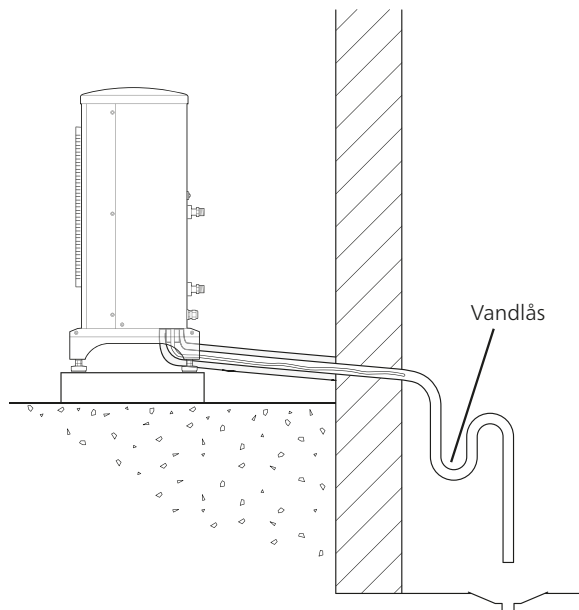
### Anbefalede alternativer

#### Stenkiste



Hvis huset har kælder, skal stenkisten placeres på en sådan måde, at kondensvandet ikke påvirker huset. Ellers kan stenkisten placeres lige under varmepumpen. Kondensvandrørets udløb skal ligge i frostfri dybde.

### Afløb indendørs

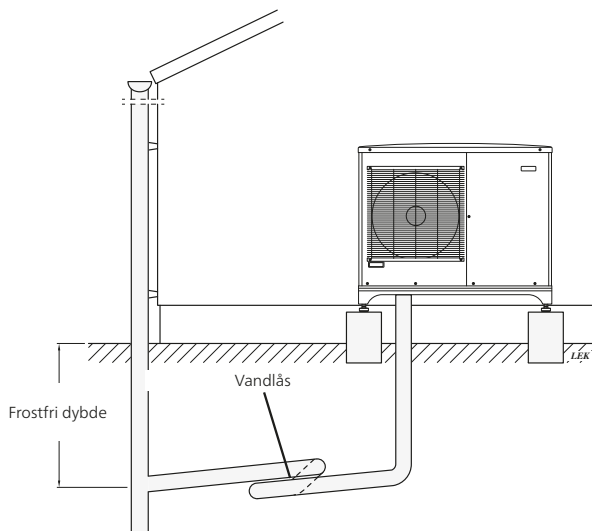


Kondensvandet ledes til afløb indendørs (med forbehold for lokale bestemmelser og regler).

Læg røret med fald fra F2040.

Kondensvandrøret skal have en vandlås for at forhindre luftcirkulation i røret.

### Nedløbsrør afløb



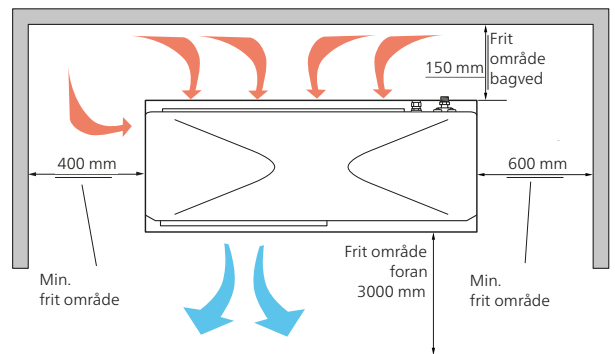
Kondensvandrørets udløb skal ligge i frostfri dybde.

Læg røret med fald fra F2040.

Kondensvandrøret skal have en vandlås for at forhindre luftcirkulation i røret.

### Installationsområdet

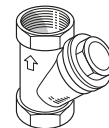
Afstanden mellem F2040 og husvæg skal være mindst 150 mm. Frit område over F2040 skal være mindst en meter.



### Medfølgende komponenter



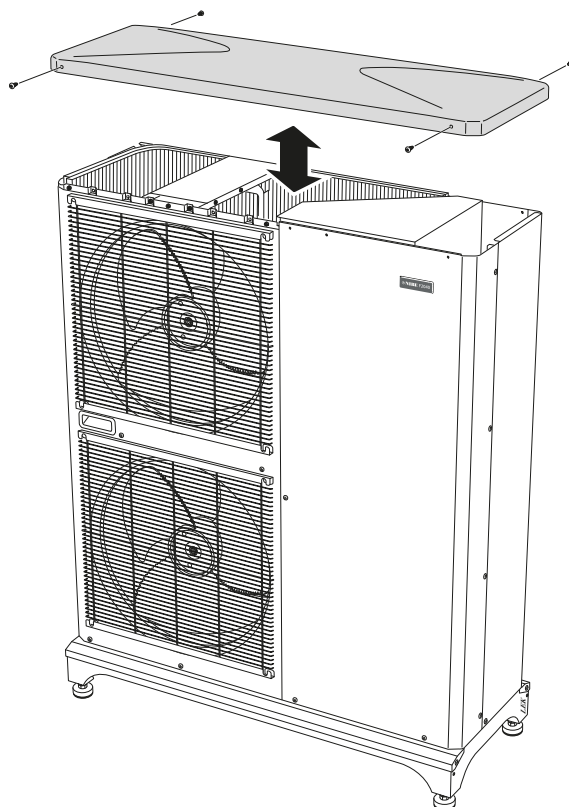
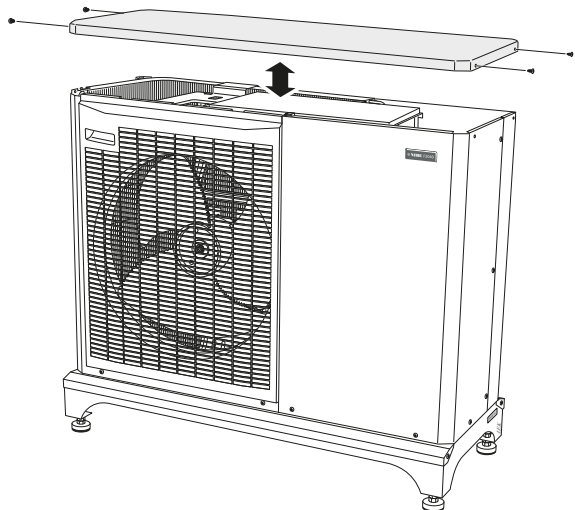
2 flexrør (R25) med 4 pakninger



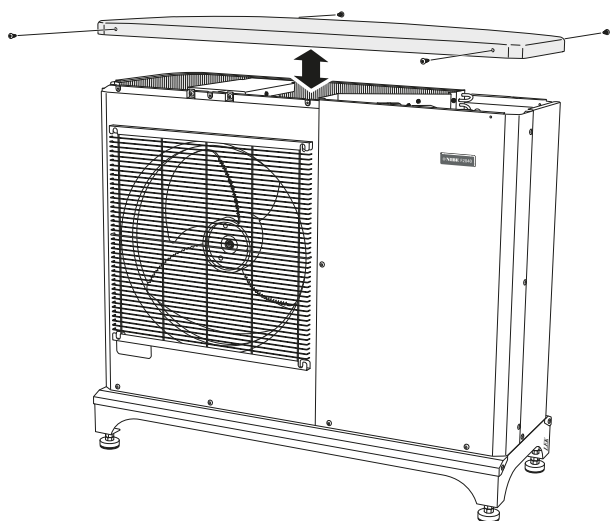
Snafilter R25 (HQ1).

## Afmontering af dæksel

F2040-8

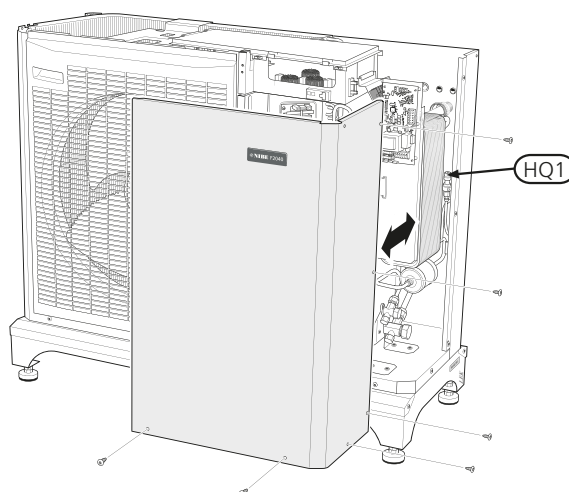


F2040-12/F2040-16

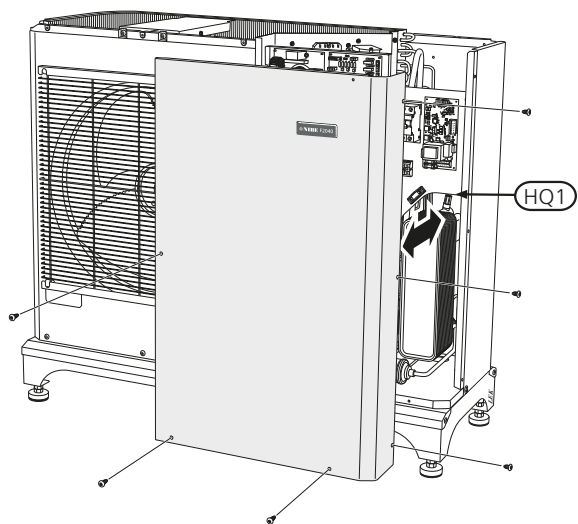


## Afmontering af frontplade

F2040-8

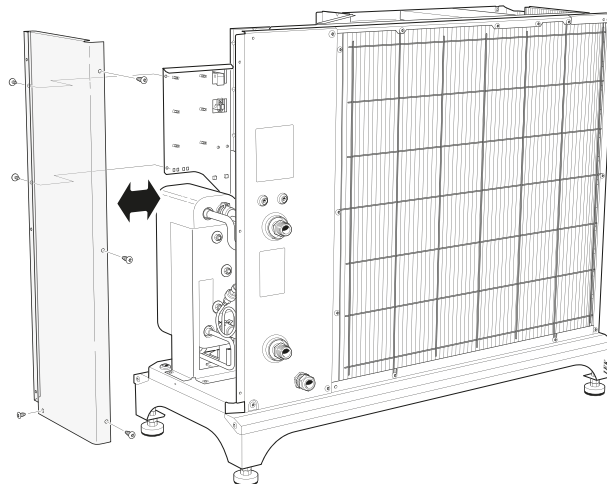


## F2040-12

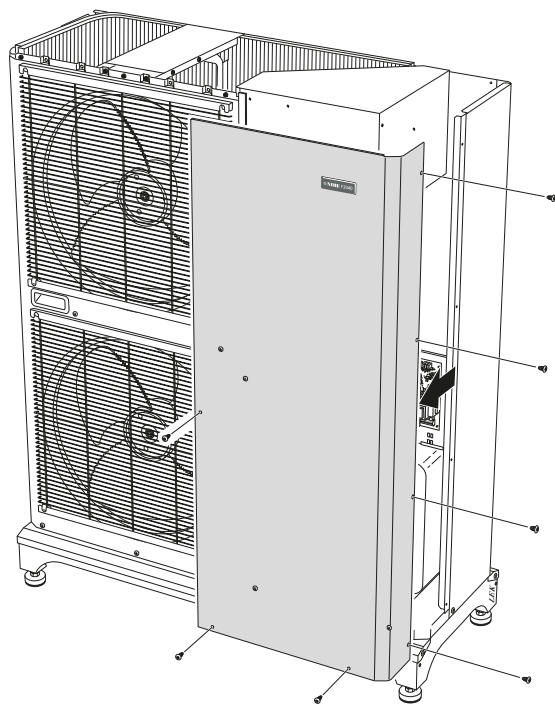


## Afmontering af sideplade

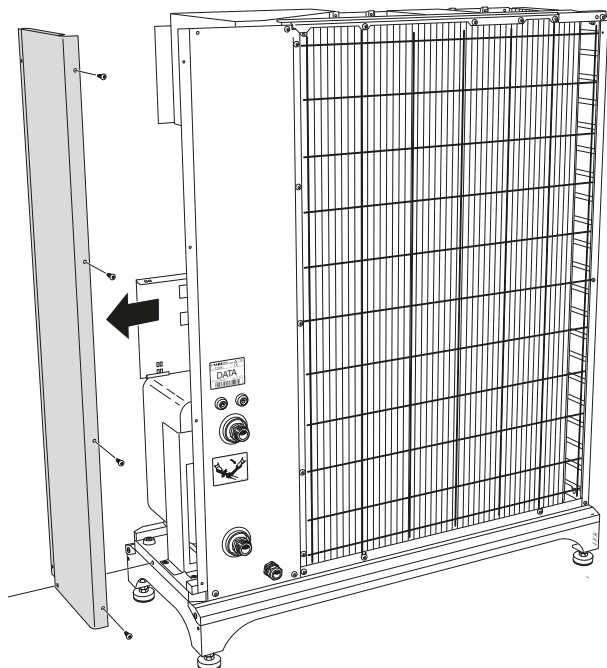
### F2040-12



## F2040-16



### F2040-16

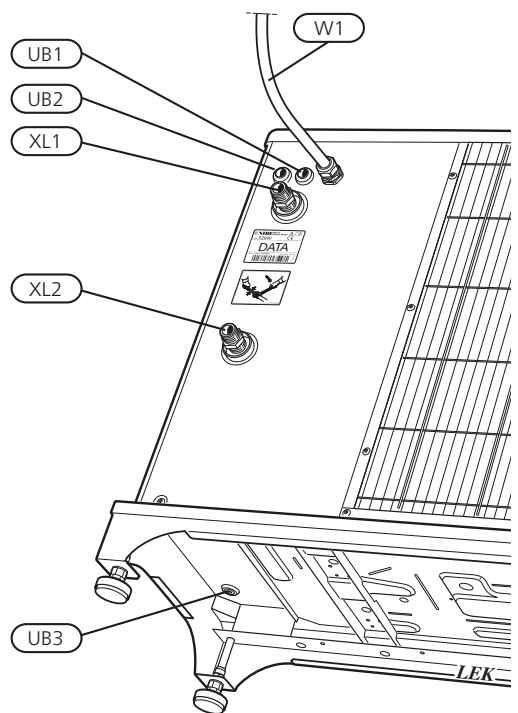
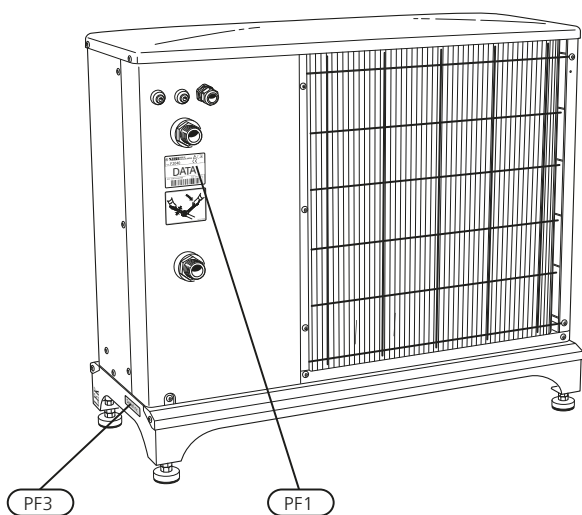
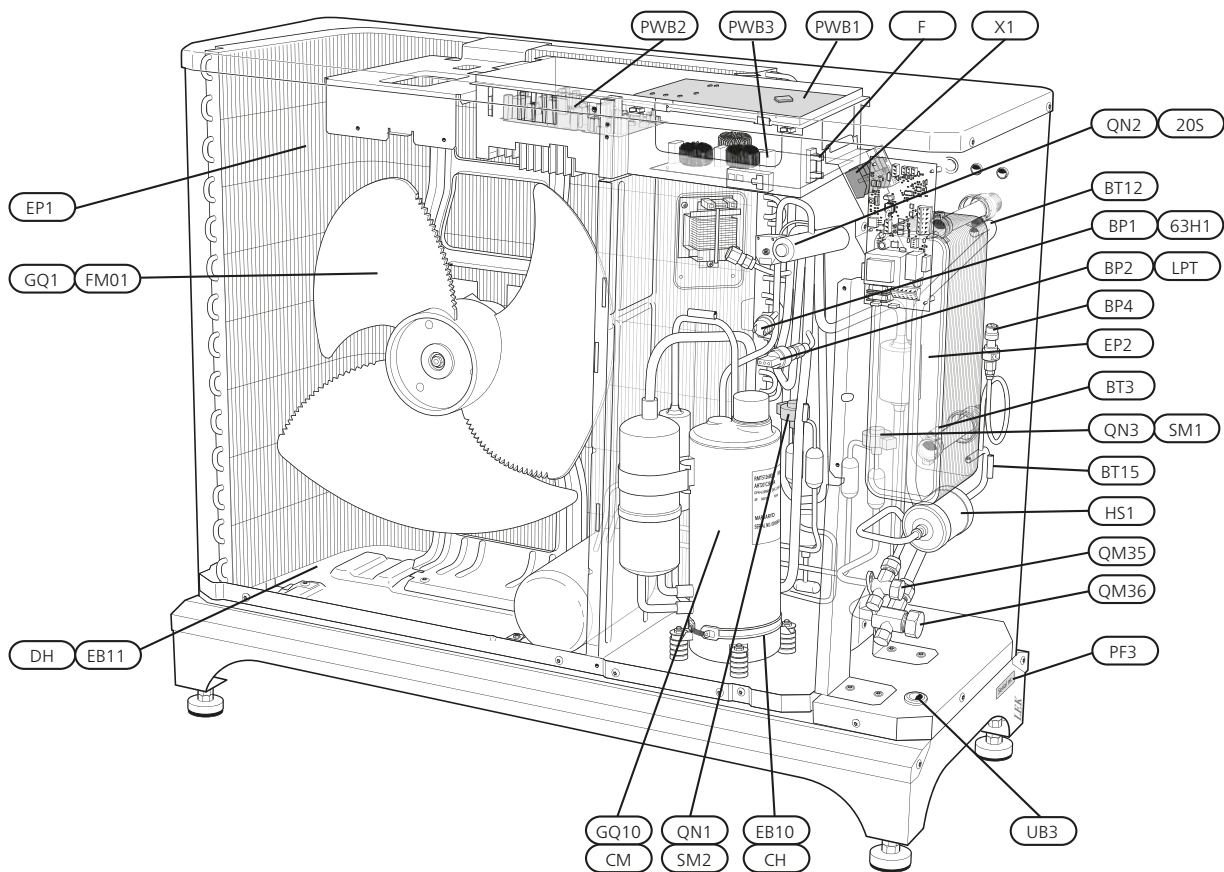




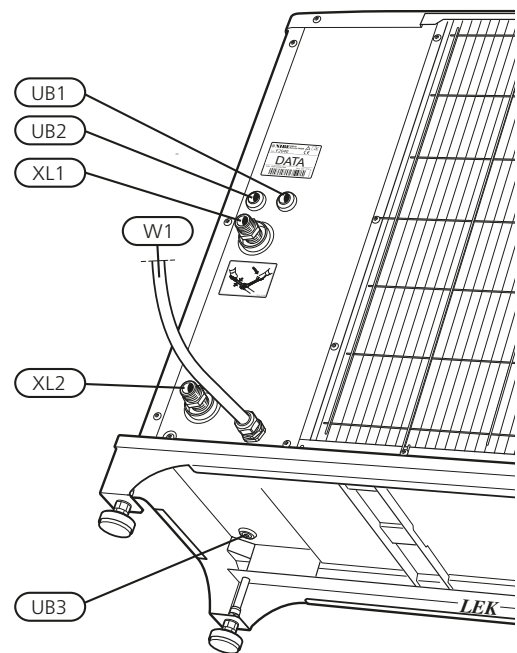
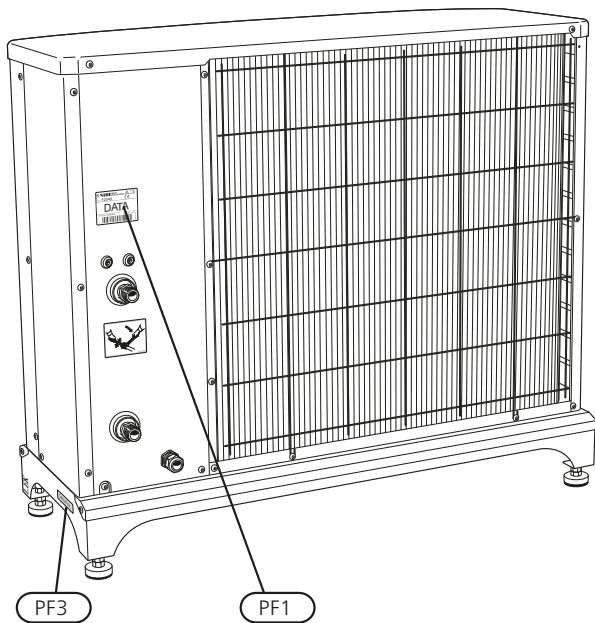
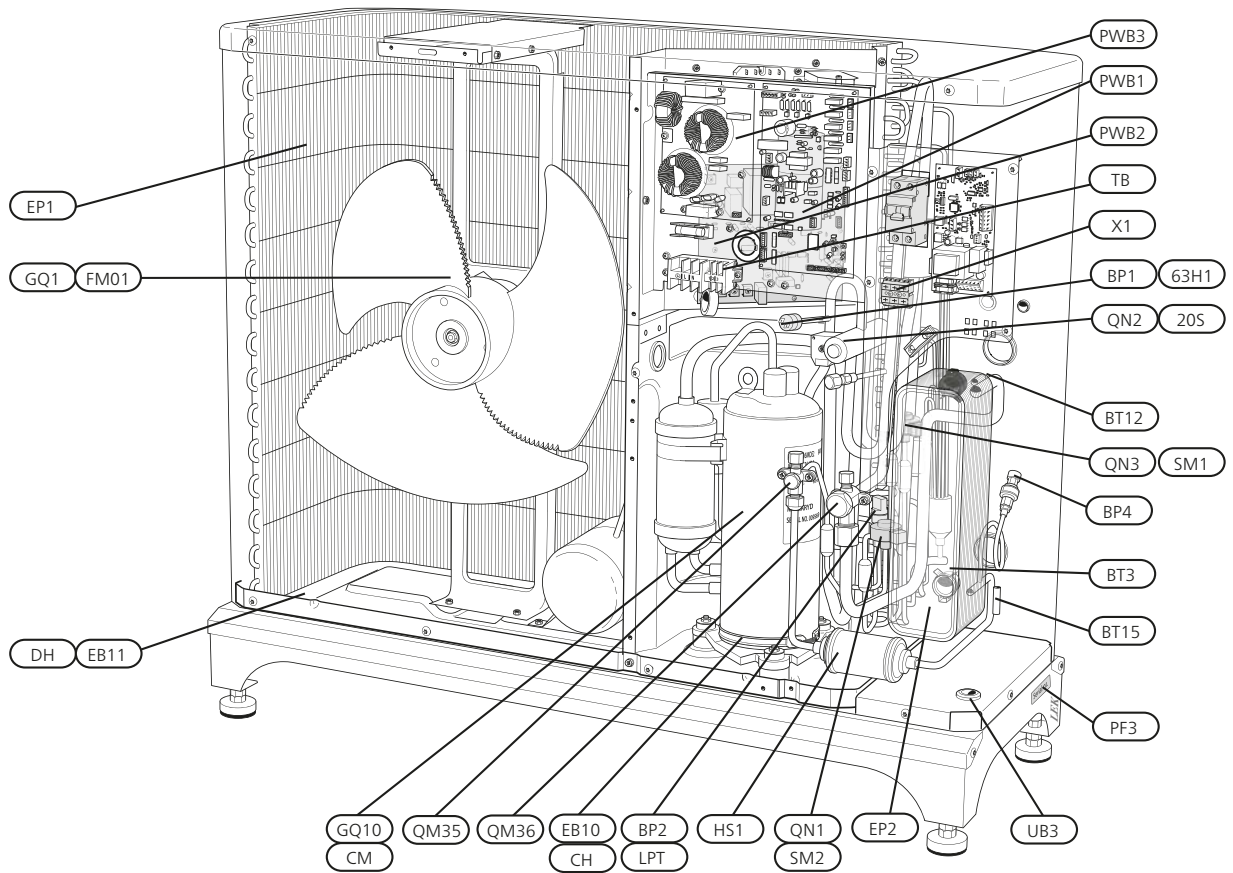
# 3 Varmepumpens konstruktion

## Generelt

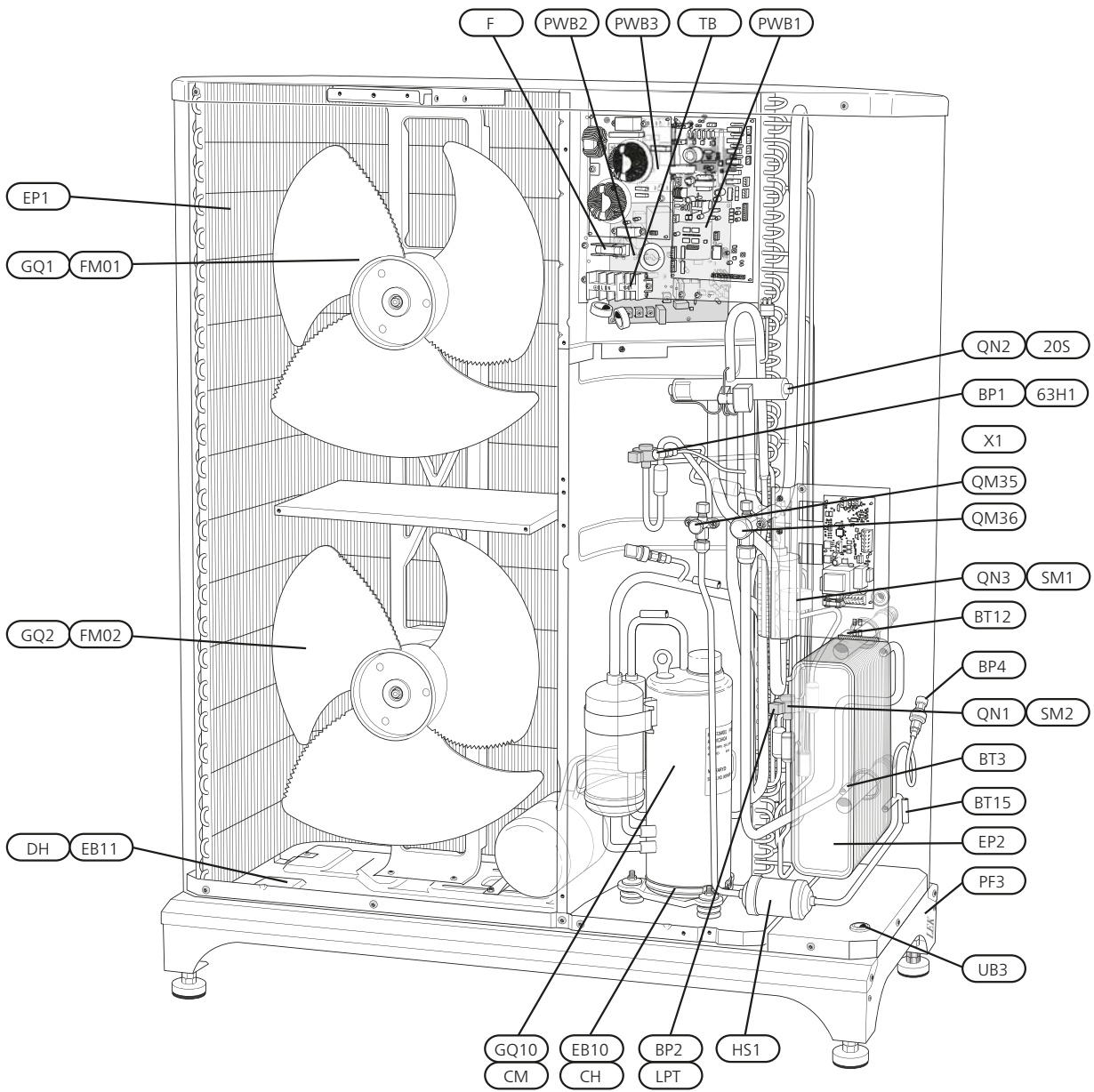
F2040-8

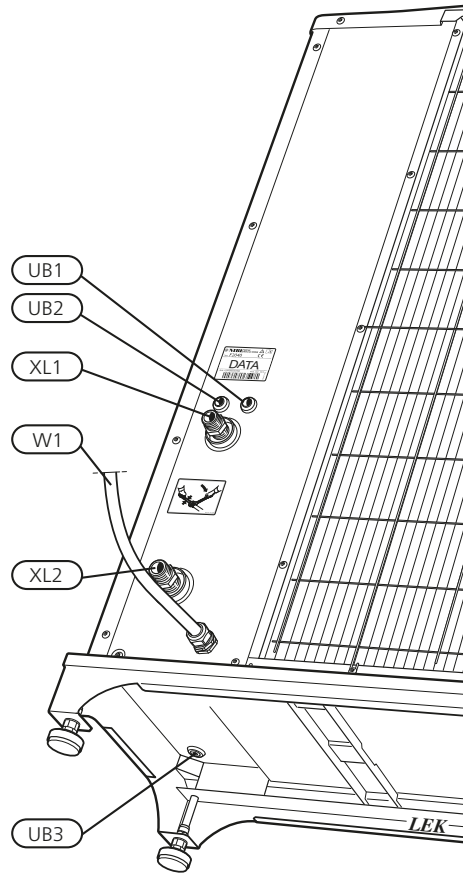
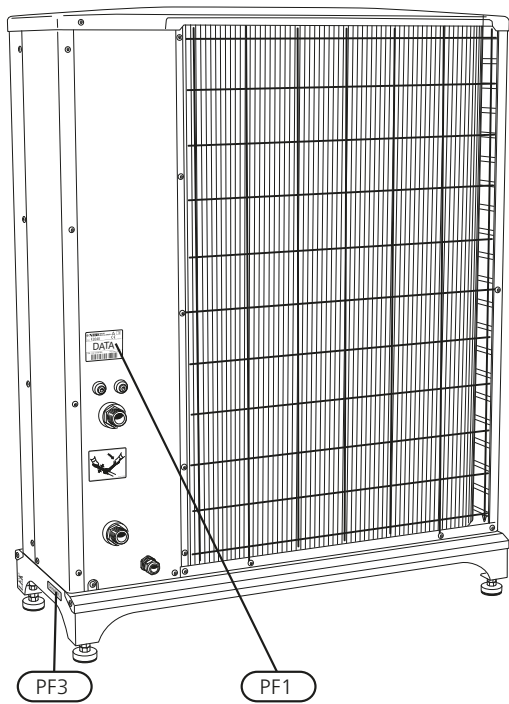


# F2040-12



# F2040-16





## Komponentliste F2040-8, -12, -16

W1

Kabel, indgående strømforsyning

### **Rørtilslutninger**

QM35	Serviceventil, væskeside
QM36	Serviceventil, gasside
XL1	Tilslutning, varmekæber ud fra F2040, G3/4" (Ø22 mm)
XL2	Tilslutning, varmekæber ind til F2040, G3/4" (Ø22 mm)

### **Føler osv.**

BP1 (63H1)	Højtrykspresostat
BT3	Temperaturføler, varmekæber returløb
BT12	Temperaturføler, kondensator fremløb
BT15	Temperaturføler, væskeledning
BP2 (LPT)	Lavtryksføler
BP4	Højtryksføler

### **Elektriske komponenter**

AA23	Kommunikationskort
AA23-S2	Dipswitch-kommunikationskort
AA23-X1	Tilslutningsklemme, indgående strømforsyning
AA23-X4	Klemme, kommunikation
EB10 (CH)	Kompressorvarmer
EB11 (DH)	Drypskålsvarmer
F	Hovedsikring, kompressorenhed
F3	Sikring for eksternt varmekabel (250 mA), maks. 45 W.
GQ1 (FM01)	Ventilator
GQ2 (FM02)	Ventilator
PWB1	Kontrolkort
PWB2	Inverterkort
PWB3	Filterkort
TB	Klemme, el og kommunikation
X1	Tilslutningsklemme, indgående

### **Kølekomponenter**

QN2 (20S)	4-vejsventil
GQ10 (CM)	Kompressor
QN3 (SM1)	Ekspansionsventil, køling
QN1 (SM2)	Ekspansionsventil, varme
EP1	Fordamper (luftspole, kobberør med aluminiumsflange)
EP2	Kondensator (ACH 30, kobber/rustfrit stål)
HS1	Tørfiler

### **Andet**

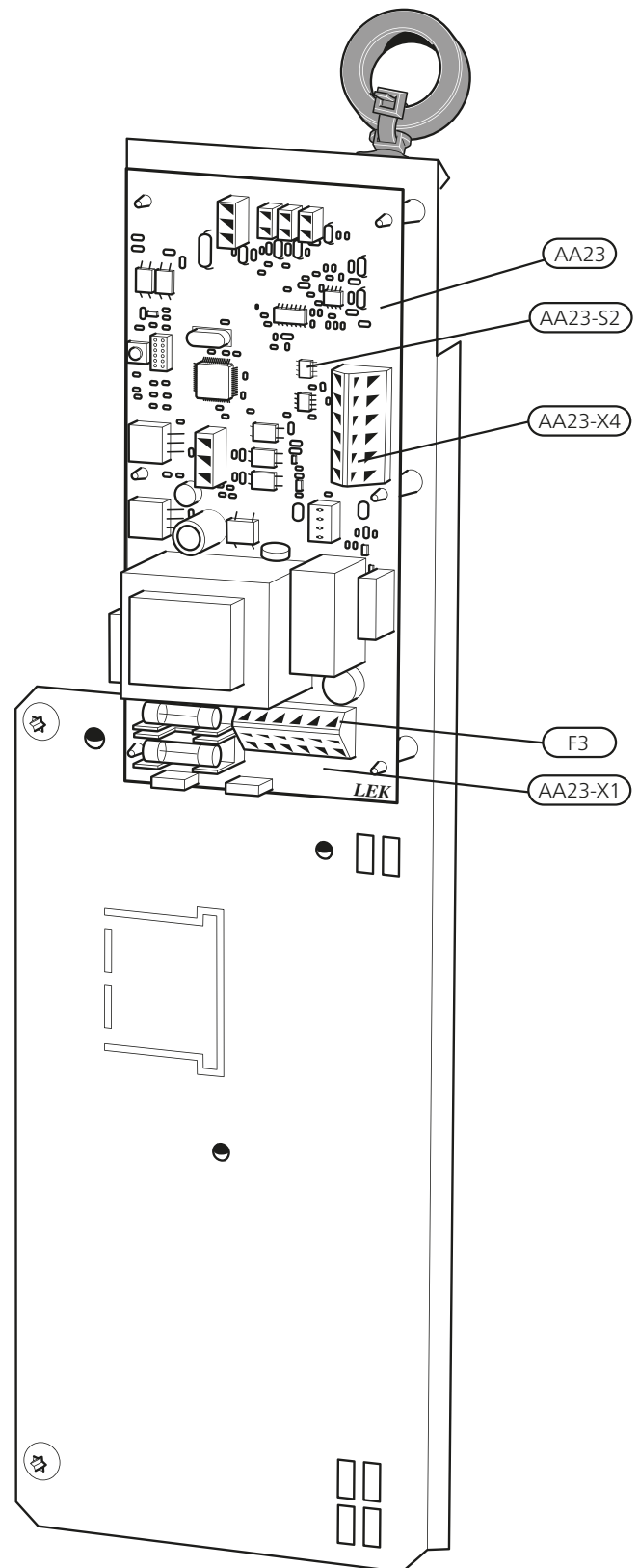
PF1	Typeskilt
PF3	Serienummer
UB1	Kabelgennemføring, indkommende strømforsyning
UB2	Kabelgennemføring, kommunikation
UB3	Kabelgennemføring, varmekabel (EB14)

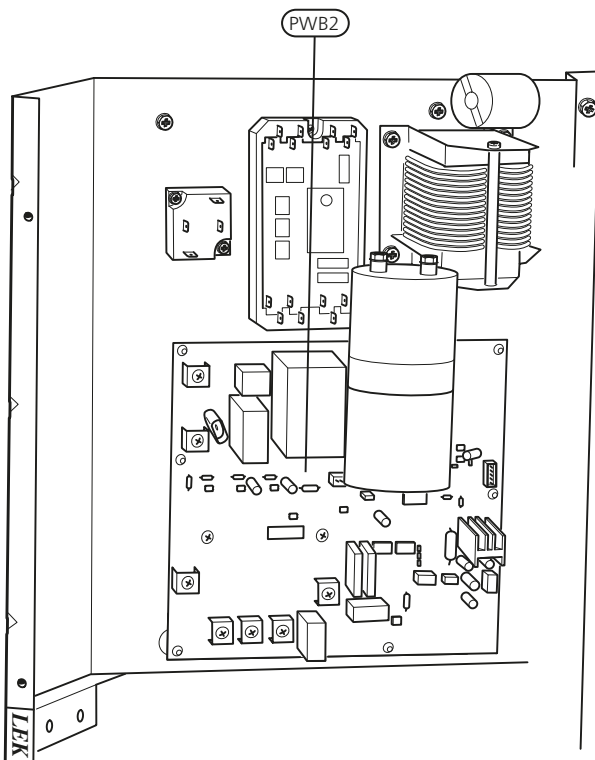
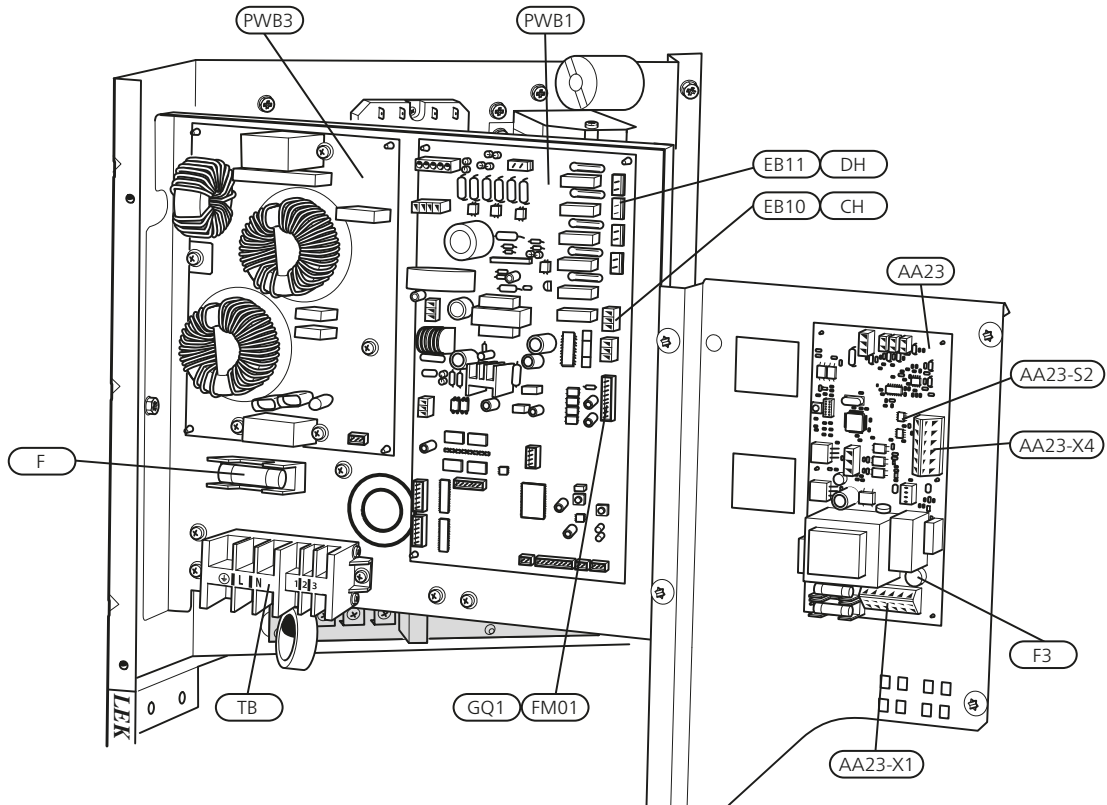
## El-tilslutning

F2040-8

### Elektriske komponenter

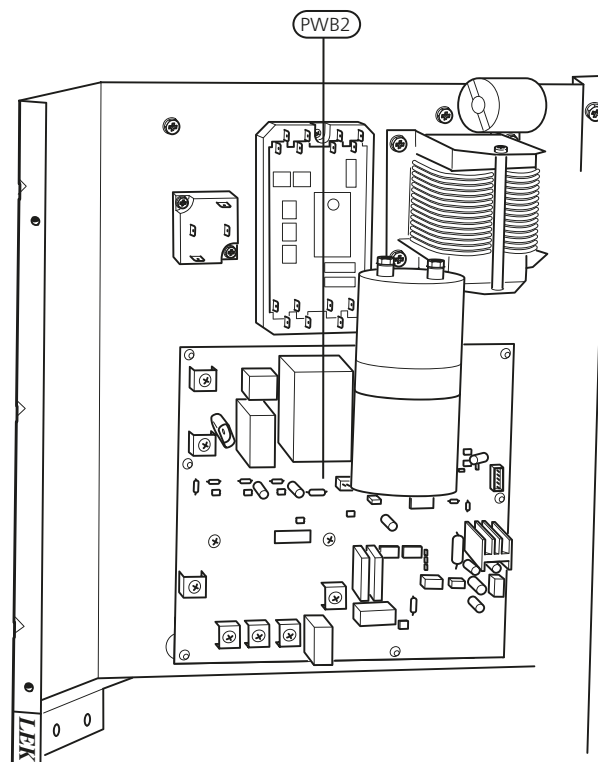
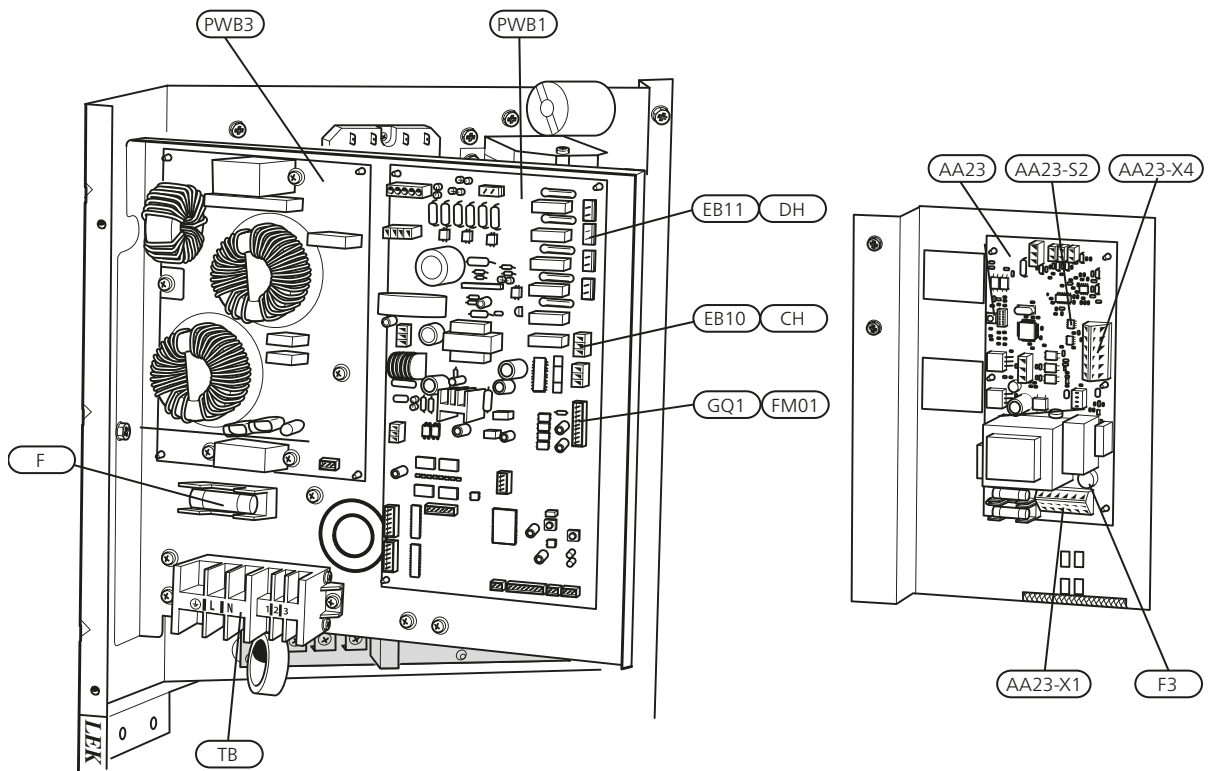
AA23	Kommunikationskort
AA23-S2	Dipswitch-kommunikationskort
AA23-X1	Tilslutningsklemme, indgående strømforsyning
AA23-X4	Klemme, kommunikation
EB10 (CH)	Kompressorvarmer
EB11 (DH)	Drypskålsvarmer
F	Hovedsikring, kompressorenhed
F3	Sikring for eksternt varmekabel (250 mA), maks. 45 W.
GQ1 (FM01)	Ventilator
GQ2 (FM02)	Ventilator
PWB1	Kontrolkort
PWB2	Inverterkort
PWB3	Filterkort
TB	Klemme, el og kommunikation
X1	Tilslutningsklemme, indgående







F2040-16





# 4 Rørtilslutninger

## Generelt

Rørinstallationen skal udføres iht. gældende regler.

F2040 arbejder op til en returtemperatur på ca. 55 °C og en udgående temperatur fra varmepumpen på ca. 58 °C.

F2040 er ikke udstyret med spærreventiler på vandsiden, men sådanne skal monteres for at lette evt. fremtidig service. Returtemperaturen begrænses af returløbsføleren.

## Vandmængder

Ved sammenkobling med F2040 anbefales frit flow i klimaanlægget for korrekt varmeoverførsel. Dette kan opnås ved brug af en bypass-ventil. Hvis frit flow ikke kan sikres, anbefales det, at der installeres en bufferbeholder (NIBE UKV).

### Følgende vandmængder anbefales

F2040	-8	-12	-16
Min. volumen, klimaanlæg ved varme/køling	50 l	80 l	150 l
Min. volumen, klimaanlæg med gulvkøling	80 l	100 l	150 l

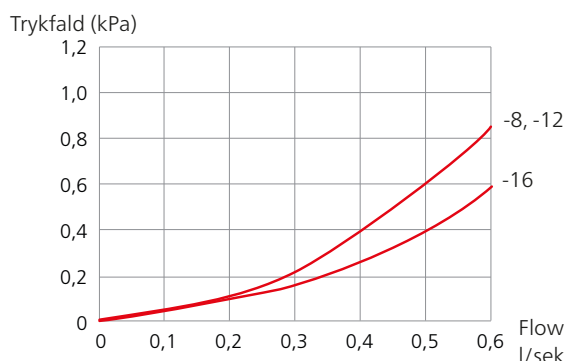


#### BEMÆRK

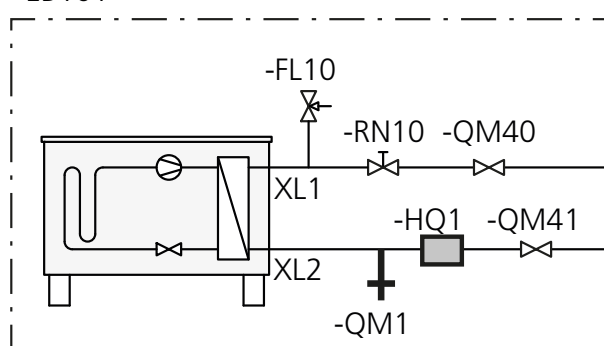
Rørsystemet skal være spulet igennem, inden varmepumpen tilsluttes, så forureninger ikke beskadiger anvendte komponenter.

## Rørtilkobling centralvarmesiden

- F2040 kan sluttes direkte til varmesystemet, se afsnittet "Sammenkobling", eller i overensstemmelse med en af de systemløsninger, der kan hentes på hjemmesiden [www.volundvt.dk](http://www.volundvt.dk).
- Varmepumpen skal udluftes ved den øverste tilslutning (QM20) med udluftningsniplen på flexrøret.
- Monter det medfølgende snavsfilter (HQ1) før indløbet, dvs. tilslutningen (XL2, VB-ind) på F2040.
- Varmeisolér samtlige rør udendørs med mindst 19 mm tyk rørisolering.
- Monter stopventiler (QM31 og QM32) og aftapningsventil (QM1), så F2040 kan tømmes ved længerevarende strømafbrydelse. Stopventil (QM31 og QM32) og aftapningsventil (QM31) medfølger ikke



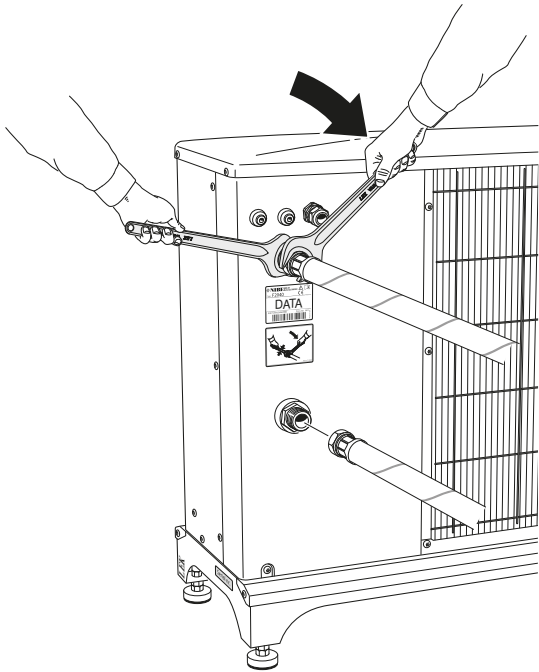
### -EB101



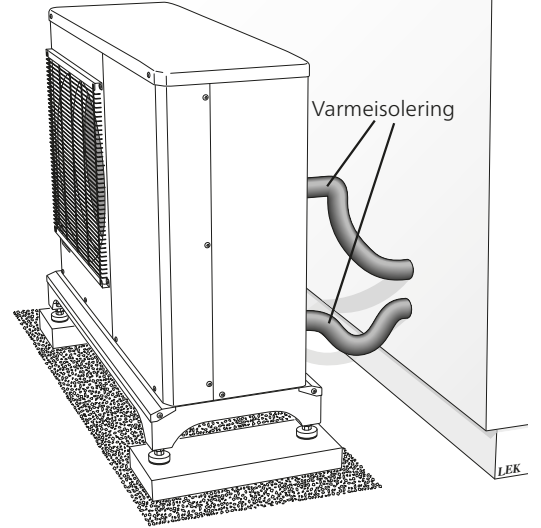
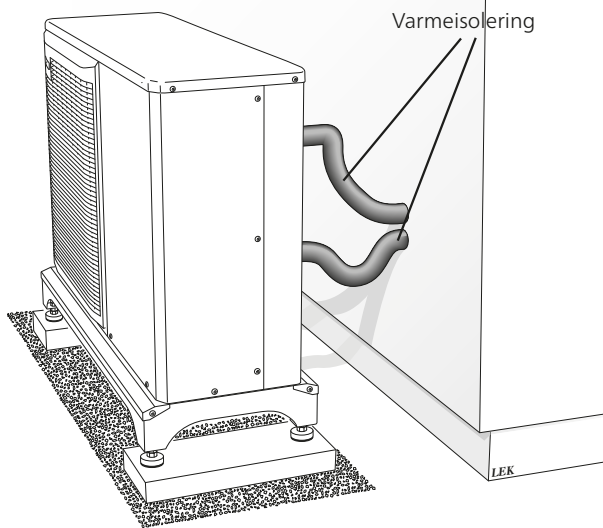
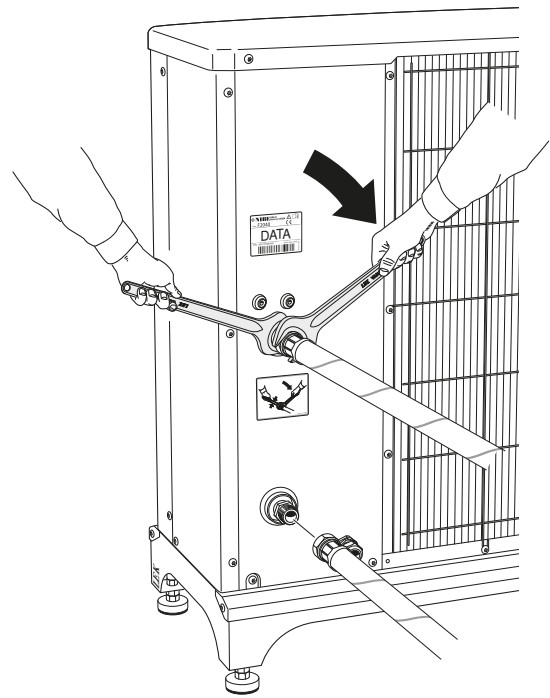
#### EB101 Varmepumpe

- FL10 Sikkerhedsventil
- HQ1 Snavsfilter
- RN10 Indstillingsventil
- QM1 Aftapningsventil
- QM40 Stopventil
- QM41 Stopventil

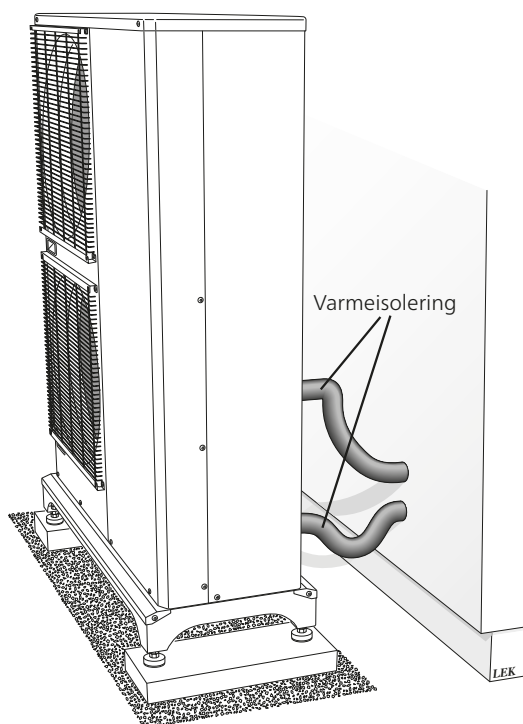
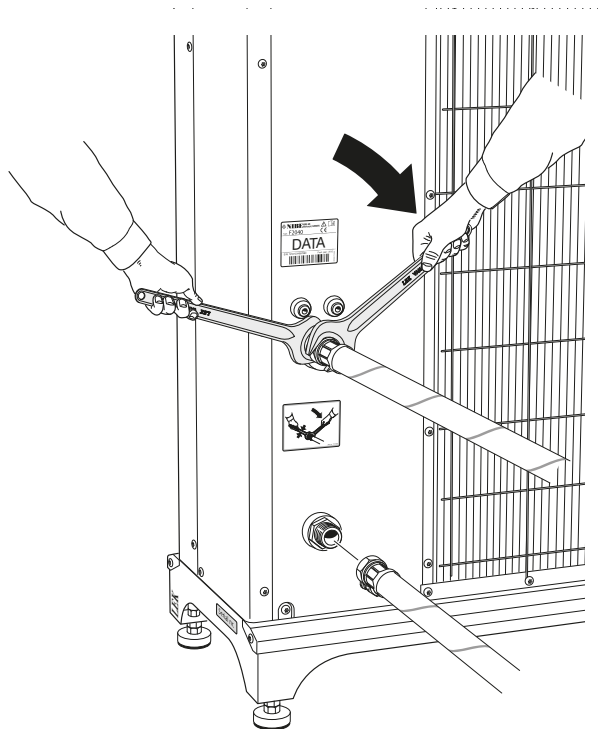
**F2040-8**



**F2040-12**



F2040-16



## Sammenkoblingsmulighed

F2040 kan installeres på flere forskellige måder. Det gælder for alle sammenkoblingsmuligheder, at det påkrævede sikkerhedsudstyr skal monteres i henhold til gældende regler.

Se flere sammenkoblingsmuligheder på [www.volund-vt.dk](http://www.volund-vt.dk).

### Tilslutning af tilbehør

Instruktioner for tilslutning af tilbehør findes i den medfølgende installationsvejledning til det pågældende tilbehør. Se side 37 med listen over det tilbehør, der kan anvendes til F2040.

# 5 El-tilslutninger

## Generelt

- Tilkobling af varmepumpen må ikke foretages uden el-forsyningselskabets godkendelse, og tilkoblingen skal foregå under opsyn af autoriseret el-installatør.
- Hvis der anvendes en automatsikring, skal denne have motorkarakteristik "C" (kompressor drift). Sikringernes størrelse fremgår af afsnittet "Tekniske data".
- F2040 har ikke flerpolet driftsafbryder for indgående elektrisk strømforsyning. Derfor skal varmepumpens forsyningskabel (W1) tilsluttes en driftsafbryder med mindst 3 mm brydeafstand. Hvis ejendommen har fejlstrømsrelæ, kan varmepumpen med fordel forsynes med et separat fejlstrømsrelæ. Indgående strømforsyning skal være 230 V 50Hz via el-skab med sikringer.
- Ved evt. isolationstest af ejendommen skal varmepumpen kobles fra.
- Kommunikationskabel (W2) føres ind fra bagsiden gennem UB2.
- Tilslut kommunikationskabel (W2) fra klemrække (AA23-X4) til indedel.



### BEMÆRK

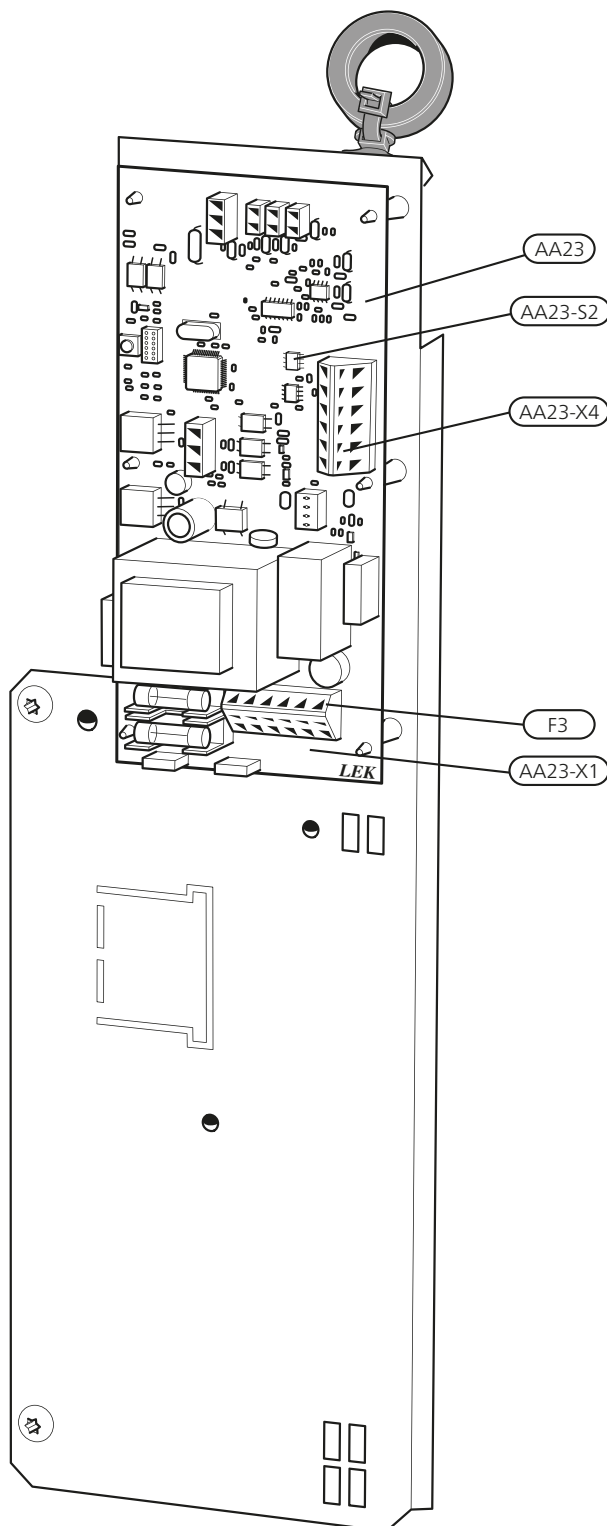
El-installation samt evt. service skal foretages under tilsyn af en autoriseret el-installatør. El-installation og ledningsføring skal udføres iht. gældende regler.



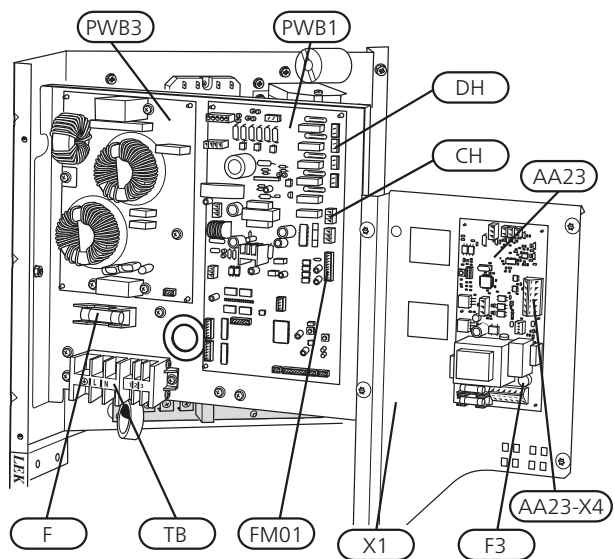
### BEMÆRK

Ved tilslutning skal der tages hensyn til den spændingsførende eksterne styring.

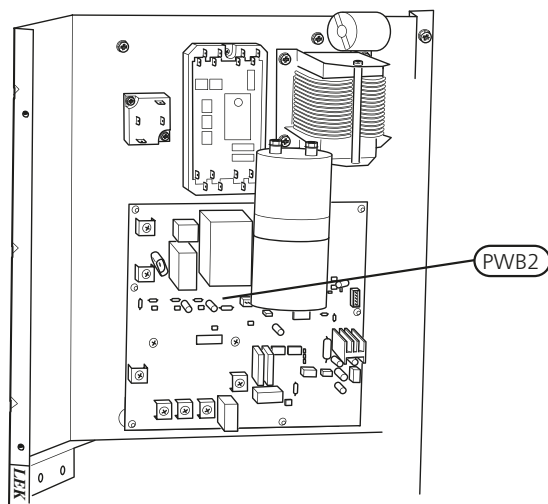
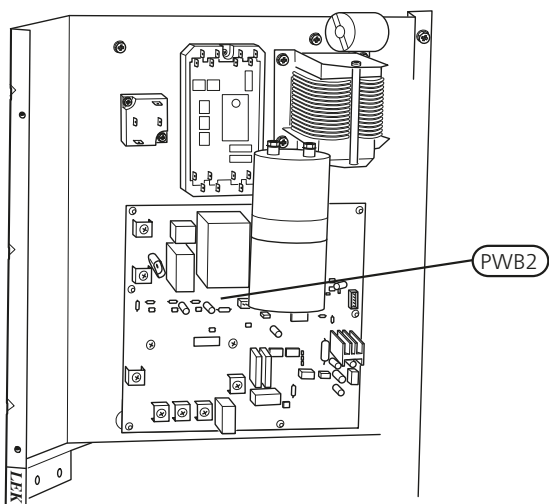
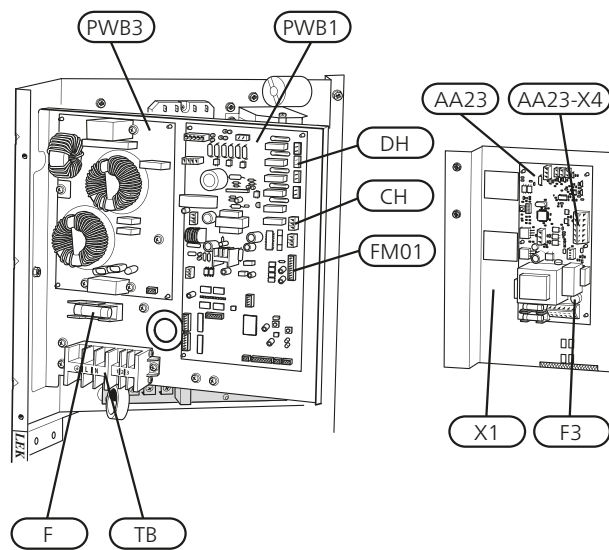
F2040-8



### F2040-12



### F2040-16



# Tilslutninger

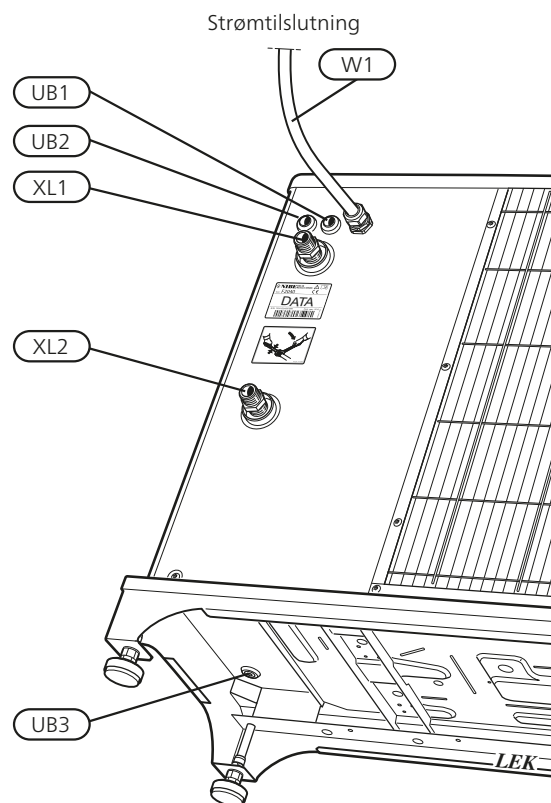
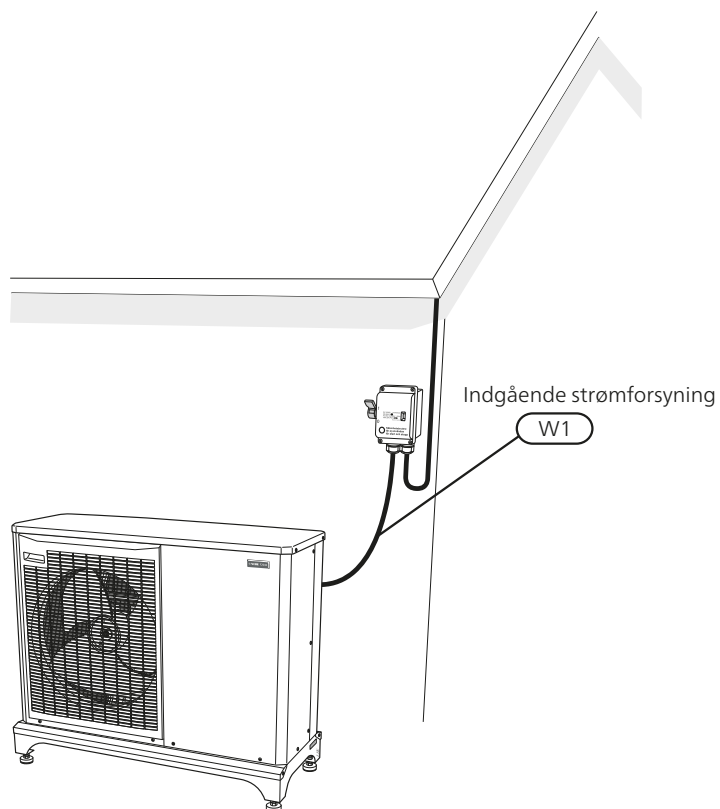


## BEMÆRK

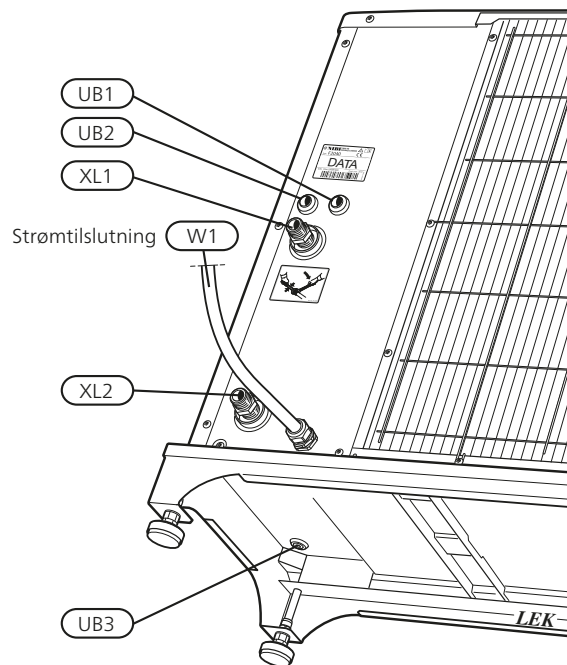
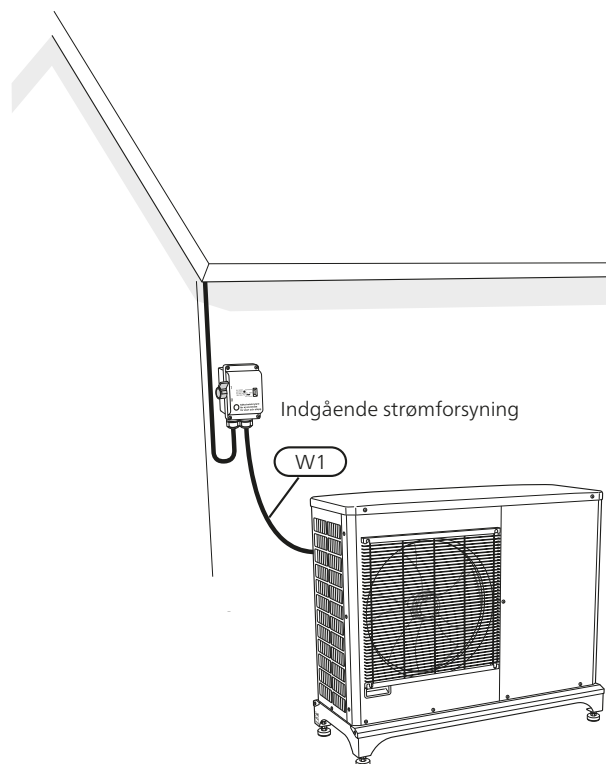
For at undgå forstyrrelser må uskærmede kommunikations- og/eller følerkabler til eksterne tilslutninger ikke lægges tættere på stærkstrømsledning end 20 cm.

## Strømtilslutning

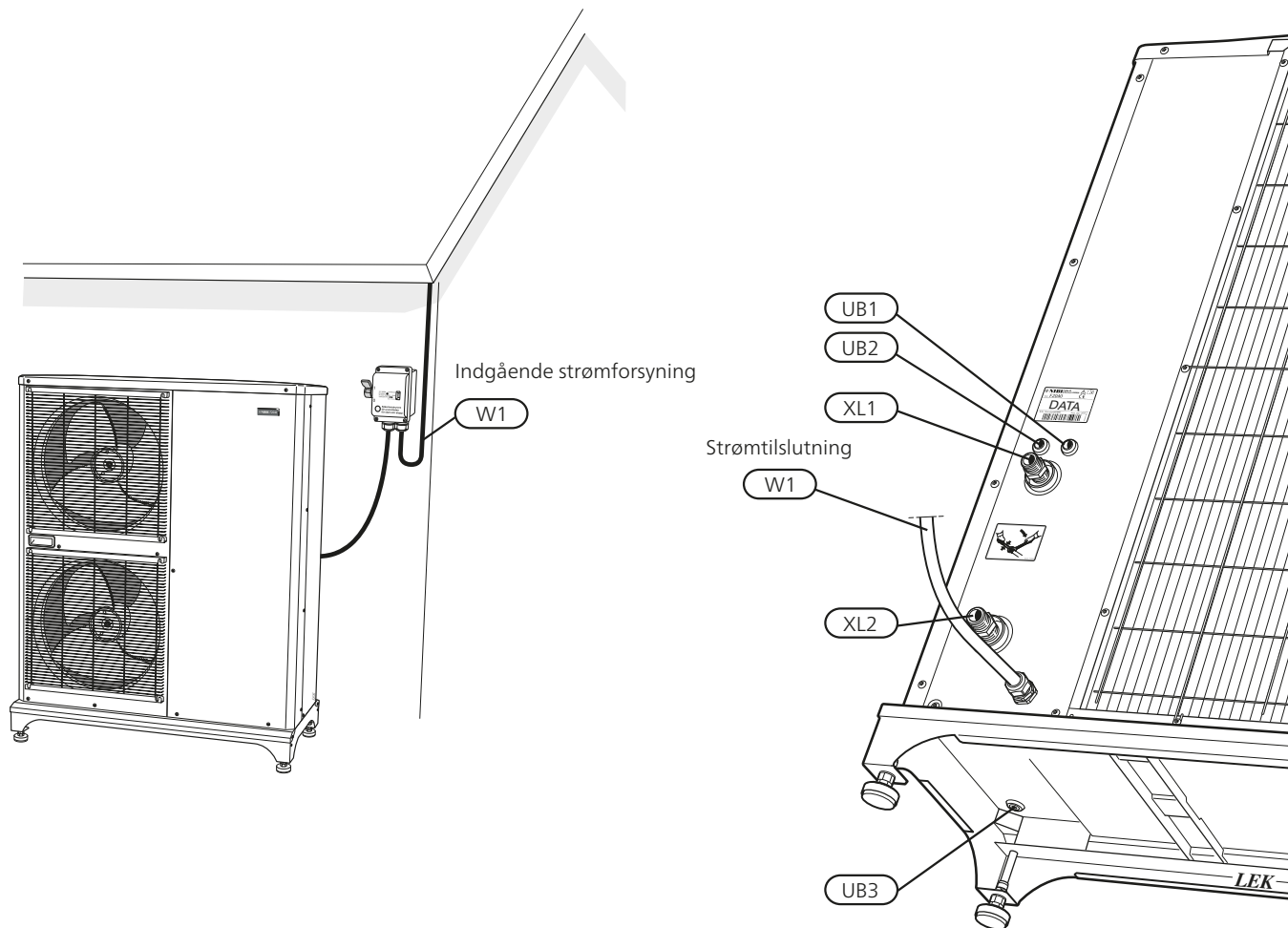
**F2040-8**



F2040-12



## F2040-16



Indgående forsyningskabel (W1) medfølger og er fabriksstilsluttet klemrække X1. Uden for varmepumpen er der ca. 1,8 m tilgængeligt kabel.

Kommunikationskabel (W2) (leveres af installatør) kobles til klemrække AA23-X4 og monteres med to kabelbindere, se billede.

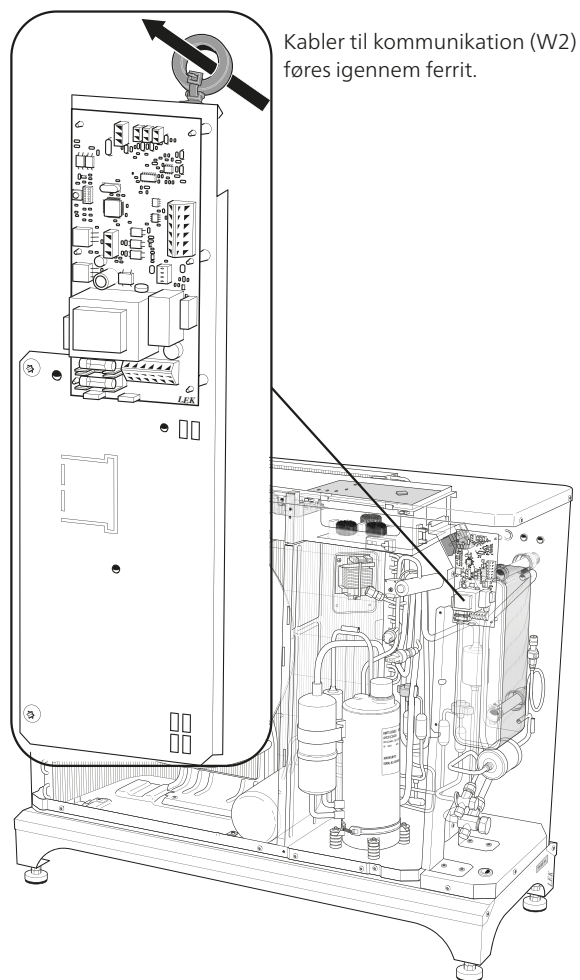
Ved tilkobling af tilbehør KVR 10 sker tilkobling af varmekabel (EB14) via kabelgennemføring UB3, se Eksternt varmekabel KVR 10 (Tilbehør) på side 28.

### Komponentliste

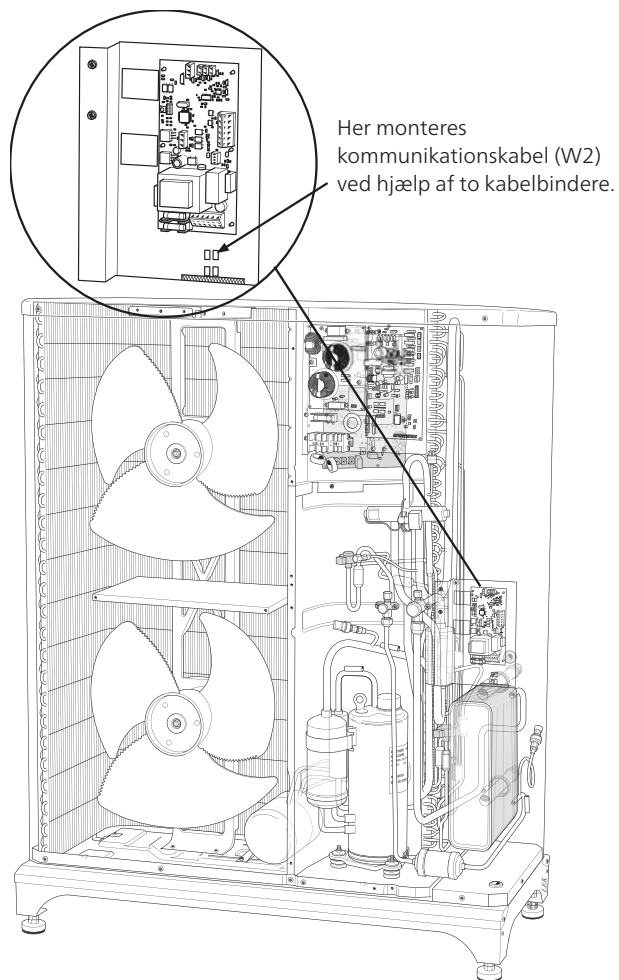
UB1	Kabelgennemføring, kaskadeforbindelse
UB2	Kabelgennemføring, kommunikation
UB3	Kabelgennemføring, varmekabel (EB14)
W1	Kabel, indgående strømforsyning



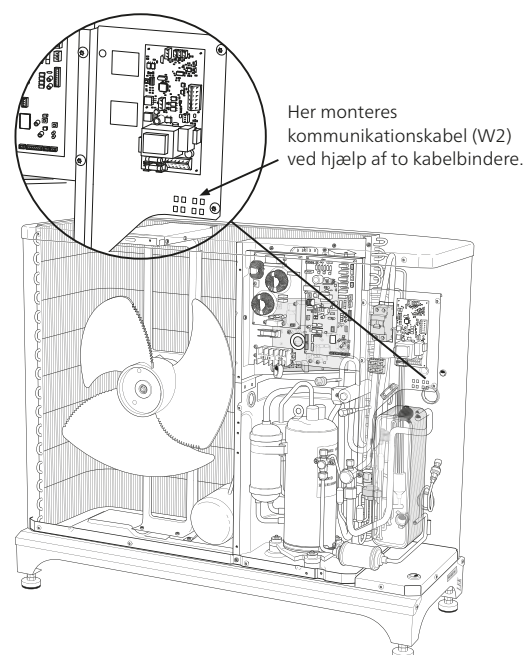
### F2040-8



### F2040-16



### F2040-12



## Eksternt varmekabel KVR 10 (Tilbehør)

F2040 er udstyret med klemme til eksternt varmekabel (EB14, medfølger ikke). Tilslutningen er sikret med 250 mA (F3 på kommunikationskort AA23). Hvis der skal benyttes et andet kabel, skal sikringen udskiftes med en, der er passende (se tabel).



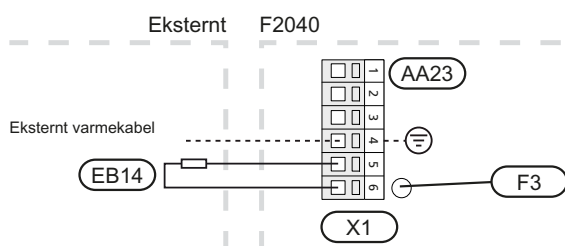
### BEMÆRK

Selvregulerende varmekabel må ikke tilsluttes.

Længde (m)	I alt effekt (W)	Sikring (F3)	NIBE Art.nr. Sikring
1	15	T100mA/250V	718085
3	45	T250mA/250V	518900*
6	90	T500mA/250V	718086

\* Monteret fra fabrikken.

Tilslutning til eksternt varmekabel (EB14) foretages til klemrække X1:4-6 i henhold til følgende billede:



### BEMÆRK

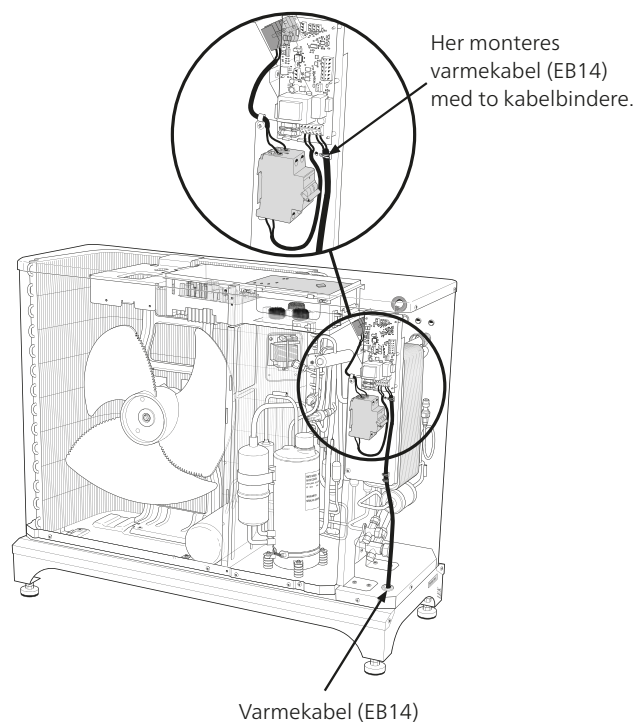
Røret skal kunne holde til varmen fra varmekablet.

For at sikre funktionen bør tilbehøret KVR 10 benyttes.

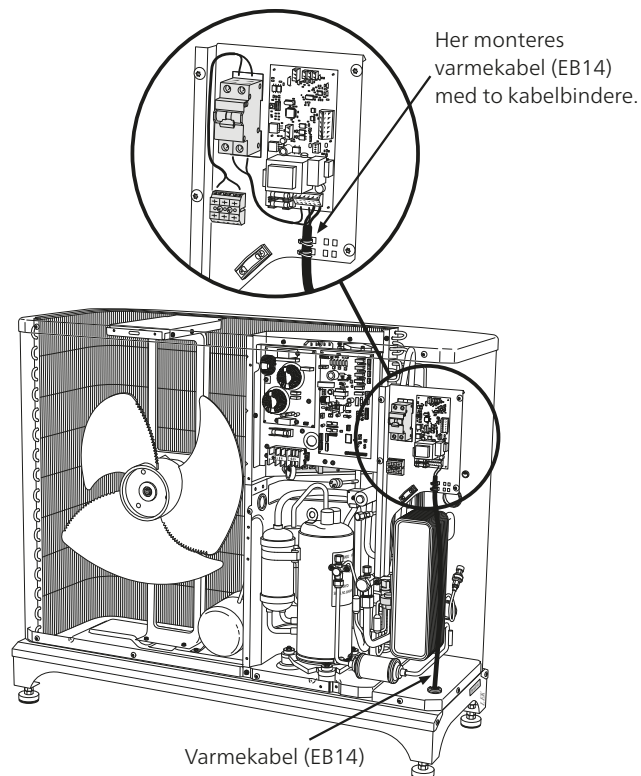
## Kabelføring

Følgende billeder viser anbefalet kabelføring fra el-tilslutningen frem til kondensvandørret. Læg varmekabel (EB14) gennem gennemføringen på undersiden, og monter med to kabelbindere ved el-tilslutningen. Overgang mellem el-kabel og varmekabel skal ske efter gennemføring til kondensvandørret.

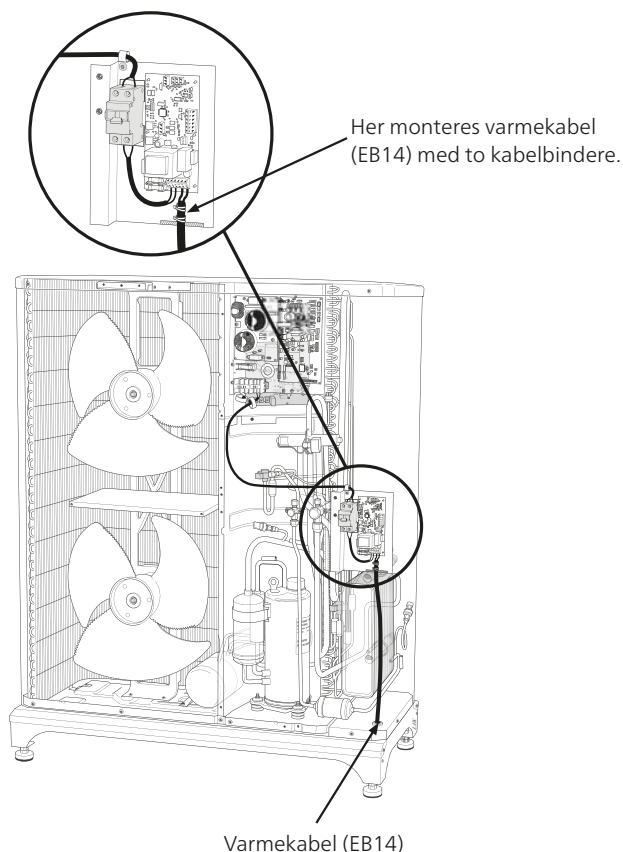
### F2040-8



## F2040-12



## F2040-16

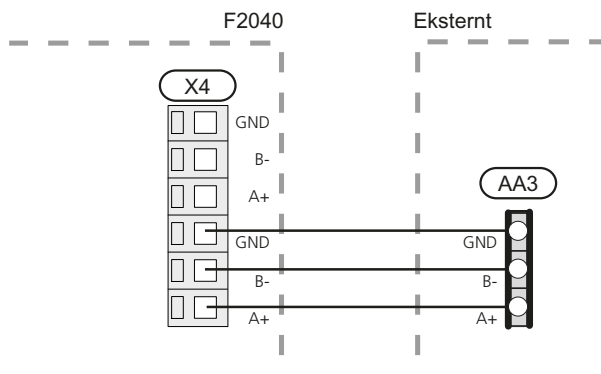


## Omgivelsestemperaturføler

Der er placeret en omgivelsestemperaturføler (Tho-A) på bagsiden af F2040.

## Kommunikation

F2040 kan kommunikere med NIBE indemoduler ved at tilslutte indemodulerne til klemrække X4:4-6 i henhold til følgende billede:



For tilkobling i indemodul, se den pågældende manual på [www.volundvt.dk](http://www.volundvt.dk).

## Adressering ved kaskadeforbindelse

På kommunikationskortet (AA23-S2) vælges kommunikationsadresse for F2040 mod NIBE styremodul. Default har F2040 adresse **1**. I en kaskadeforbindelse skal alle F2040 have en unik adresse. Adressen kodes binært.

Adresse	S2:1	S2:2	S2:3
1	Off	Off	Off
2	On	Off	Off
3	Off	On	Off
4	On	On	Off
5	Off	Off	On
6	On	Off	On
7	Off	On	On
8	On	On	On

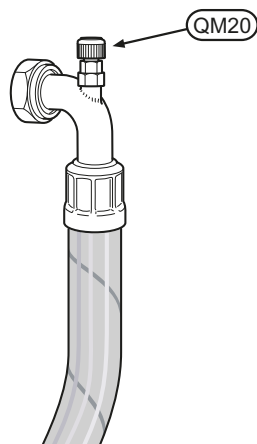
# 6 Igangsætning og justering

## Forberedelser

- Kontroller, at ladekredsen samt klimaanlægget er fyldt og godt udluftet, før igangsættelse.
- Kontrollér rørsystemets tæthed.

## Påfyldning og udluftning af varmebærersystemet

1. Fyld varmebærersystemet op med vand til nødvendigt tryk.
2. Udluft systemet med udluftningsnippel (QM20) på medfølgende flexrør og evt. cirkulationspumpe.



## Kompressorvarmer

F2040 er udstyret med en kompressorvarmer, der varmer kompressoren før opstart, og når kompressoren er kold.



### BEMÆRK

Kompressorvarmeren skal have være tilkoblet i 6-8 timer før første start, se afsnittet "Opstart og kontrol" i installationshåndbogen for indedelen.

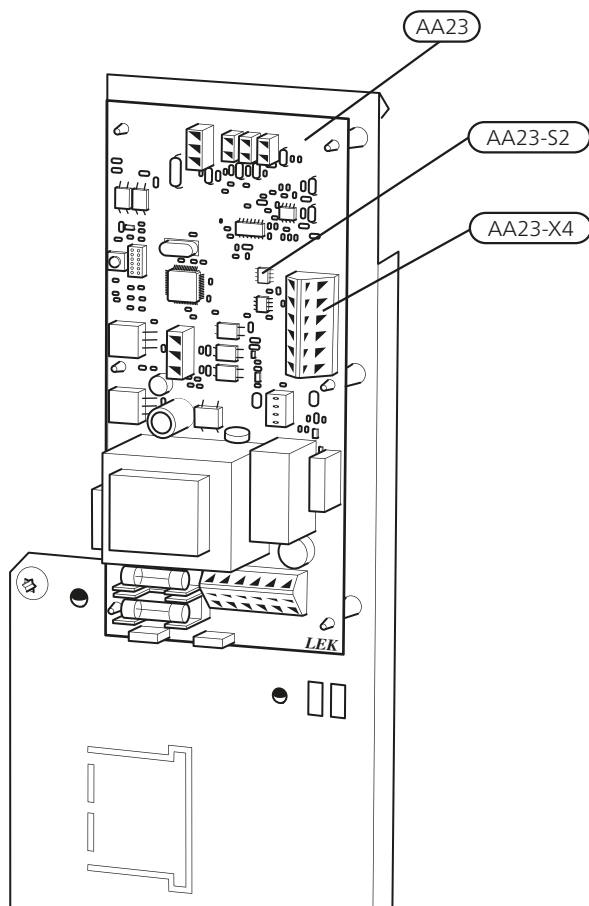
## Opstart og kontrol

1. Kompressorvarmeren (CH) skal have været i drift i 6-8 timer, inden der må ske kompressorstart. Det sker ved at slå driftsspændingen til og koble kommunikationskablet fra.
2. F2040 skal være adresseret, hvis den skal have en anden adresse end 1. Se kapitel Adressering ved kaskadeforbindelse, på side 29.
3. Kommunikationskabel på klemrække AA23-X4 skal ikke være koblet til.
4. Den eksterne afbryder slås til.
5. Kontrollér, at F2040 er spændingssat.
6. Efter 6-8 timer tilsluttes kommunikationskablet (W2) på klemrække AA23-X4.
7. Genstart evt. indemodul. Følg instrukserne for "Opstart og kontrol" i installationshåndbogen for indemodulet.

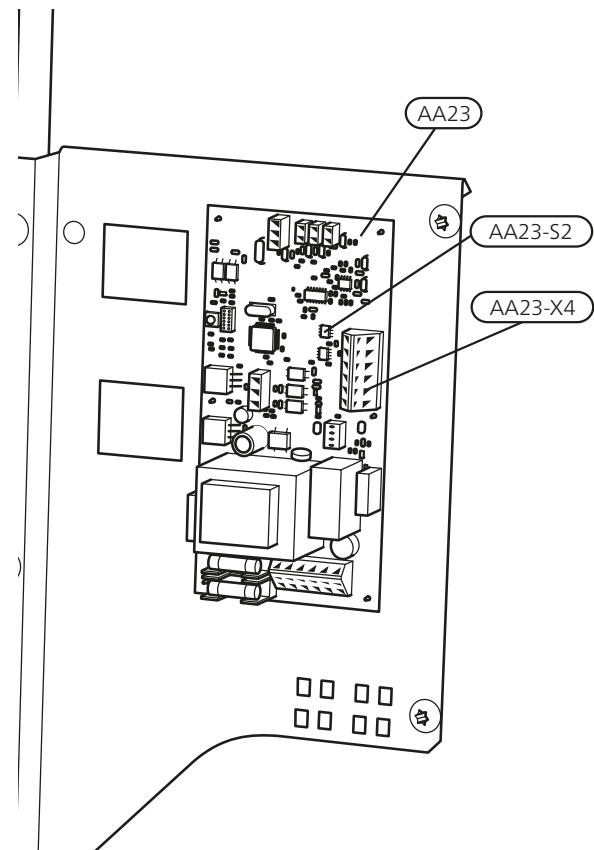
Varmepumpen starter 30 minutter efter, at udedelen bliver spændingssat og kommunikationskabel (W2) er tilsluttet, hvis der er behov.

Ønskes planlagt **lydsvag drift**, skal denne planlægges i indedelen eller styreenheden.

### F2040-8



### F2040-12/F2040-16



#### HUSK!

Påbegynd ikke elektrisk arbejde, før der er gået mindst to minutter, efter strømmen er afbrudt.

## Efterjustering, varmebærerside

I den første tid frigives der luft fra radiatorvandet, og det kan være nødvendigt at foretage udluftning. Hvis der høres en boblende lyd fra varmpumpen, cirkulationspumpen og radiatorer, kræves der yderligere udluftning af hele systemet. Når systemet er stabiliseret (korrekt tryk og al luft fjernet), kan varmeautomatikken indstilles på de ønskede værdier.

## Justering, indfyrimængde

Instrukser for justering af varmtvandspåfyldning findes i installationshåndbogen til den pågældende inddel. Se side 37 for en liste over de inddele og det tilbehør, der kan tilsluttes F2040.

# 7 Afvigelse af ønsket temperatur

## Fejlsøgning



### BEMÆRK

Indgreb bag de fastskruede dæksler må kun udføres af eller under tilsyn af en autoriseret el-installatør.



### BEMÆRK

Da F2040 kan sluttes til et stort antal eksterne enheder, skal disse også kontrolleres.



### BEMÆRK

Ved afhjælpning af driftsforstyrrelser, som kræver indgreb bag fastskruede låger, skal el-forsyningen afbrydes på sikkerhedsafbryderen.



### BEMÆRK

Alarm kvitteres på NIBE SMO eller NIBE indemodul.

Følgende tip kan benyttes til at afhjælpe komfortforstyrrelsen:

### Grundlæggende forholdsregler

Begynd med at kontrollere følgende mulige fejlkilder:

- At varmepumpen er i drift, og at forsyningskablet til F2040 er tilsluttet.
- Husets gruppe- og hovedsikringer.
- Husets HPFI-relæ.
- Varmepumpens motorsikring (F).

### Lav temperatur på det varme vand eller manglende varmt vand

Denne del af fejlsøgningskapitlet gælder kun, hvis varmepumpen er sammenkoblet med en varmtvandsbeholder.

- Stort varmtvandsforbrug.
  - Vent til det varme vand er blevet opvarmet.
- Forkerte indstillinger i NIBE indemodul.
  - Se manualen for indemodulet.

### Lav rumtemperatur

- Lukkede termostater i flere rum.
  - Indstil termostaterne på maks. i så mange rum som muligt.
- Ekstern kontakt til ændring af rumvarme aktiveret.
  - Kontrollér eventuelle eksterne kontakter.
- Forkerte indstillinger i NIBE SMO eller NIBE indemodul.

- Se manualen for indemodulet.

### Høj rumtemperatur

- Ekstern kontakt til ændring af rumvarme aktiveret.
  - Kontrollér eventuelle eksterne kontakter.
- Forkerte indstillinger i NIBE SMO eller NIBE indemodul.
  - Se manualen for indemodulet.

### F2040 ikke i drift

F2040 kommunikerer alle alarmer til indemodulet.

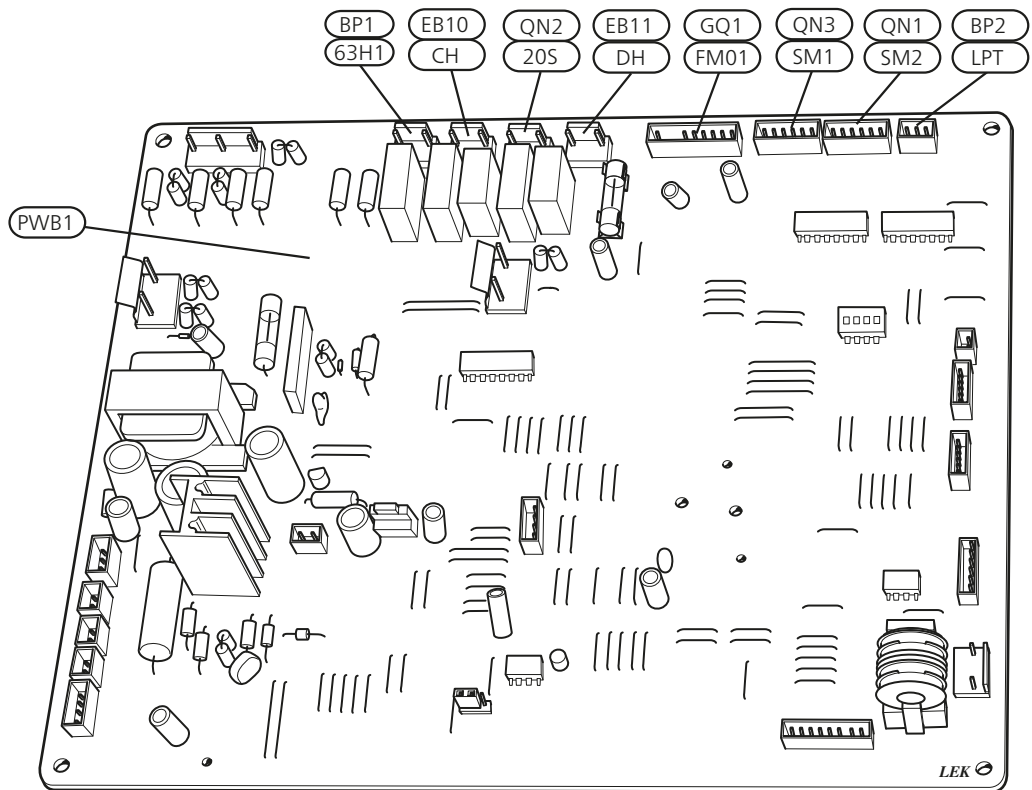
- Kontroller, at F2040 er spændingsat.
- Kontroller indemodulet. Se tilsvarende kapitel "Komfortforstyrrelse" i installationshåndbogen til indemodulet.

### F2040 kommunikerer ikke

- Kontroller, at adressering af F2040 er korrekt.
- Kontroller, at kommunikationskablet er tilsluttet.

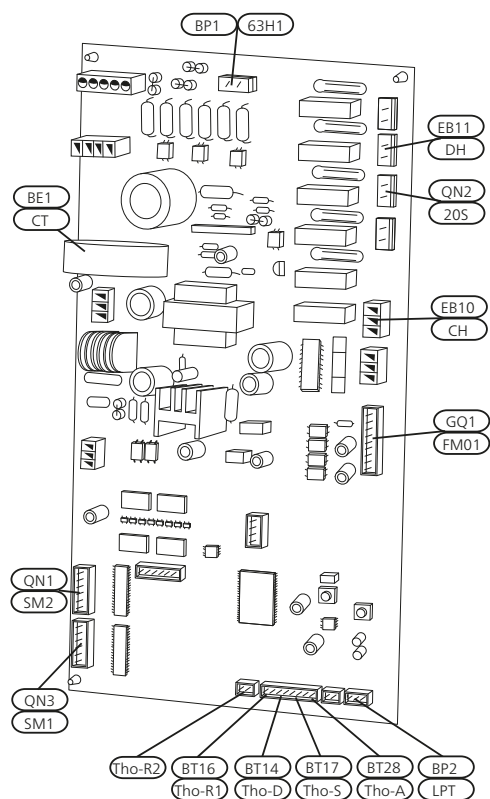
**Følerplacering**  
**F2040-8**

**Tilslutning på kort (PWB1)**

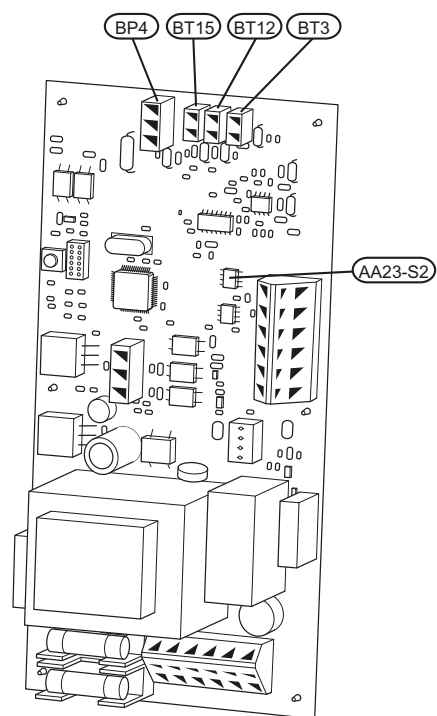




## F2040-12/F2040-16



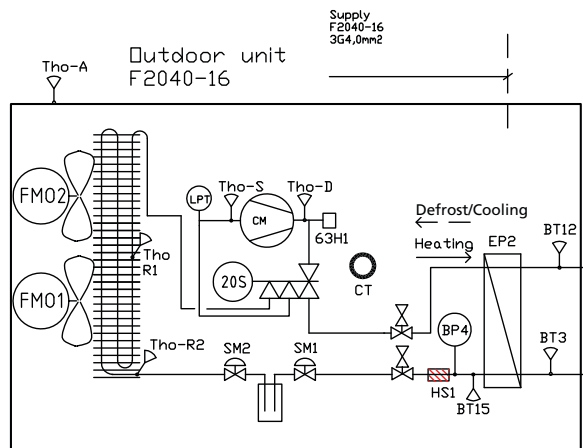
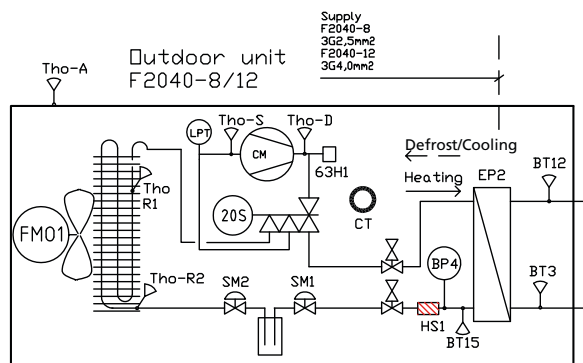
## Tilslutning på kort (AA23)



## Føleres placering i F2040

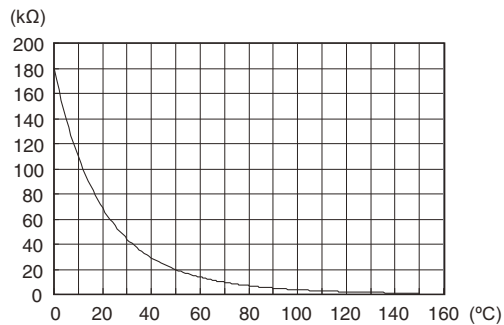
### Føler osv.

BE1 (CT)	Strømføler
BP1 (63H1)	Højtrykspesstat
BP2 (LPT)	Lavtryksføler
BP4	Trykføler, kondensator
BT3	Temperaturføler, vardebærer returløb
BT12	Temperaturføler, kondensator fremløb
BT14 (Tho-D)	Temperaturføler, vardegas
BT15	Temperaturføler, væskeledning
BT16 (Tho-R1)	Temperaturføler, varmeveksler, 1 R1)
BT17 (Tho-S)	Temperaturfølere, sugegas
BT28 (Tho-A)	Temperaturføler, omgivelse
EB10 (CH)	Kompressorvarmer
EB11 (DH)	Drypskålsvarmer
EP2	Kondensator
GQ1 (FM01)	Ventilator
GQ10 (CM)	Kompressor
HS1	Tørfilter
QN1 (SM2)	Ekspansionsventil, varme
QN2 (20S)	4-vejsventil
QN3 (SM1)	Ekspansionsventil, køling
Tho-R2	Temperaturføler, varmeveksler, 2

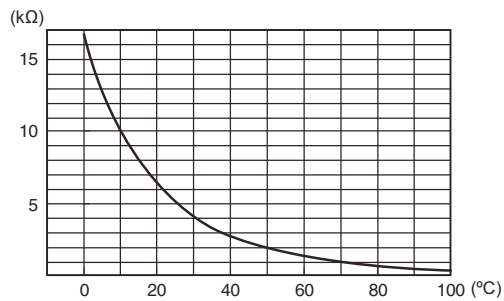


**Data for føler i F2040**

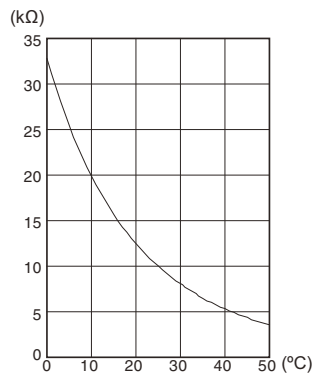
**Tho-D**



**Tho-S, Tho-R1, Tho-R2**



**Tho-A**



**Data for temperaturføler returløb (BT3), kondensator frem (BT12) samt væskeledning (BT15)**

Temperatur (°C)	Modstand (kΩ-hm)	Spænding (VDC)
-40	351,0	3,256
-35	251,6	3,240
-30	182,5	3,218
-25	133,8	3,189
-20	99,22	3,150
-15	74,32	3,105
-10	56,20	3,047
-5	42,89	2,976
0	33,02	2,889
5	25,61	2,789
10	20,02	2,673
15	15,77	2,541
20	12,51	2,399
25	10,00	2,245
30	8,045	2,083
35	6,514	1,916
40	5,306	1,752
45	4,348	1,587
50	3,583	1,426
55	2,968	1,278
60	2,467	1,136
65	2,068	1,007
70	1,739	0,891
75	1,469	0,785
80	1,246	0,691
85	1,061	0,607
90	0,908	0,533
95	0,779	0,469
100	0,672	0,414

# 8 Tilbehør

## Indendørs modul

### **VVM 310**

Art. nr. 069 430

### **VVM 310**

Med indbygget EMK 310

Art. nr. 069 084

### **VVM320**

**Kobber, 3 x 400 V**

Art. nr. 069 108

**Rustfrit stål, 3 x 400 V**

Art. nr. 069 109

**Emalje, 3 x 400 V**

Med indbygget EMK 300

Art. nr. 069 110

**Rustfrit stål, 3 x 230 V**

Art. nr. 069 113

**Rustfrit stål, 1 x 230 V**

Art. nr. 069 111

**Rustfrit stål, 1 x 230 V**

Med T&P-ventil

Art. nr. 069 112

### **VVM 500**

Art. nr. 069 400

## Kondensvandør

Kondensvandør, forskellige  
længder.

Fejlstrømsrelæ 1-faset.

### **KVR 10-10 F2040**

1 meter

Art. nr. 067 233

### **KVR 10-30 F2040**

2,5 meter

Art. nr. 067 235

### **KVR 10-60 F2040**

5 meter

Art. nr. 067 237

## SMO 20

Styremodul

Art. nr. 067 224

RSK nr. 625 10 06

## SMO 40

Styremodul

Art. nr. 067 225

RSK nr. 625 10 07

## Stativ

### **Stativ F2040-8**

Art. nr. 015 295

### **Stativ F2040-12**

Art. nr. 015 268

### **Stativ F2040-16**

Art. nr. 015 268

## Varmtvandsbeholder/Akkumuleringstank

### **VPA 300/200**

Varmtvandsbeholder med dobbeltvægget beholder.

Kobber Art.nr. 088 710

Emalje Art.nr. 088 700

### **VPA 450/300**

Varmtvandsbeholder med dobbeltvægget beholder.

Kobber Art.nr. 088 660

Emalje Art.nr. 088 670

### **VPB 200**

Varmtvandsbeholder med ladeslange

Kobber Art.nr. 088 515

Emalje Art.nr. 088 517

Rustfrit Art.nr. 088 518

### **VPB 300**

Varmtvandsbeholder med ladeslange

Kobber Art.nr. 083 009

Emalje Art.nr. 083 011

Rustfrit Art.nr. 083 010

### **VPB 500**

Varmtvandsbeholder med ladeslange

Kobber Art.nr. 083 220

### **VPB 750-2**

Varmtvandsbeholder med ladeslange

Kobber Art.nr. 083 231

### **VPB 1000**

Varmtvandsbeholder med ladeslange

Kobber Art.nr. 083 240

**VPAS 300/450**

Varmtvandsbeholder med dobbeltvægget beholder og solslange.

Kobber Art.nr. 087 720

Emalje Art.nr. 087 710

**Vægstativ****Vægstativ F2040-8**

Art. nr. 067 210

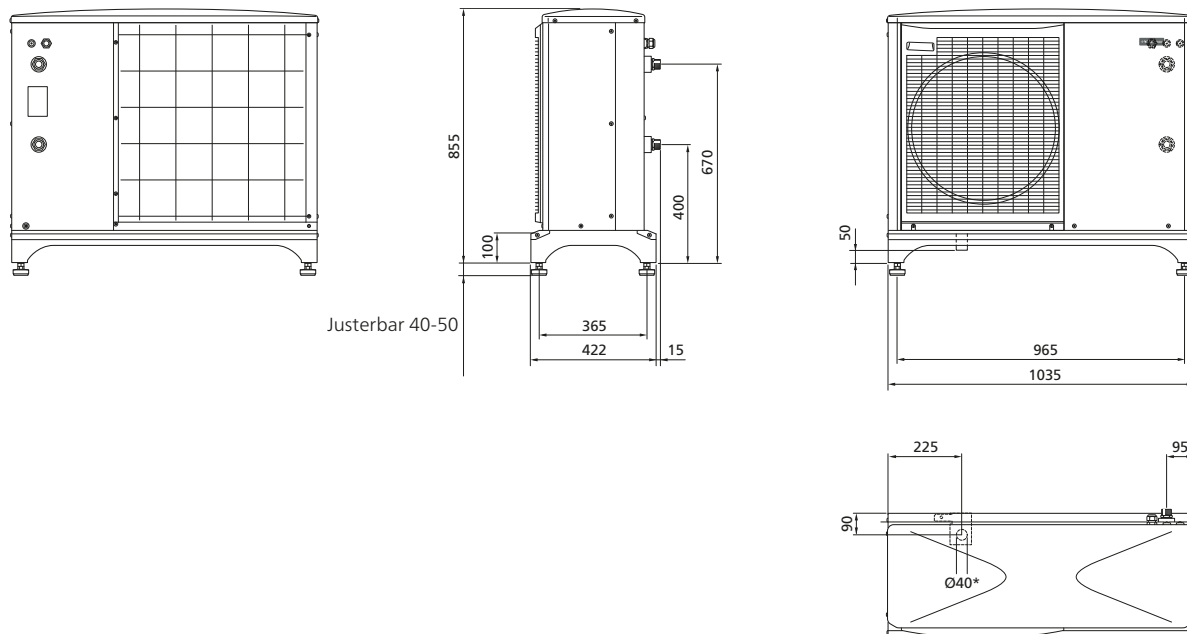
**Vægstativ F2040-12**

Art. nr. 067 210

# 9 Tekniske oplysninger

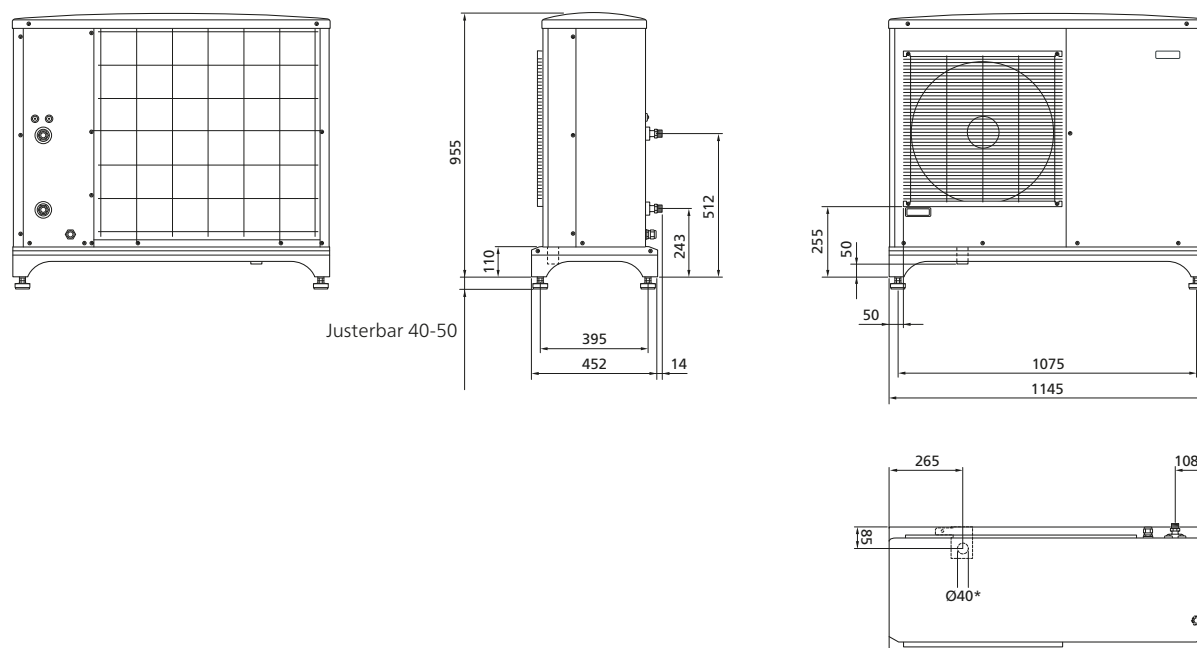
## Mål- og opsætningskoordinater

F2040-8



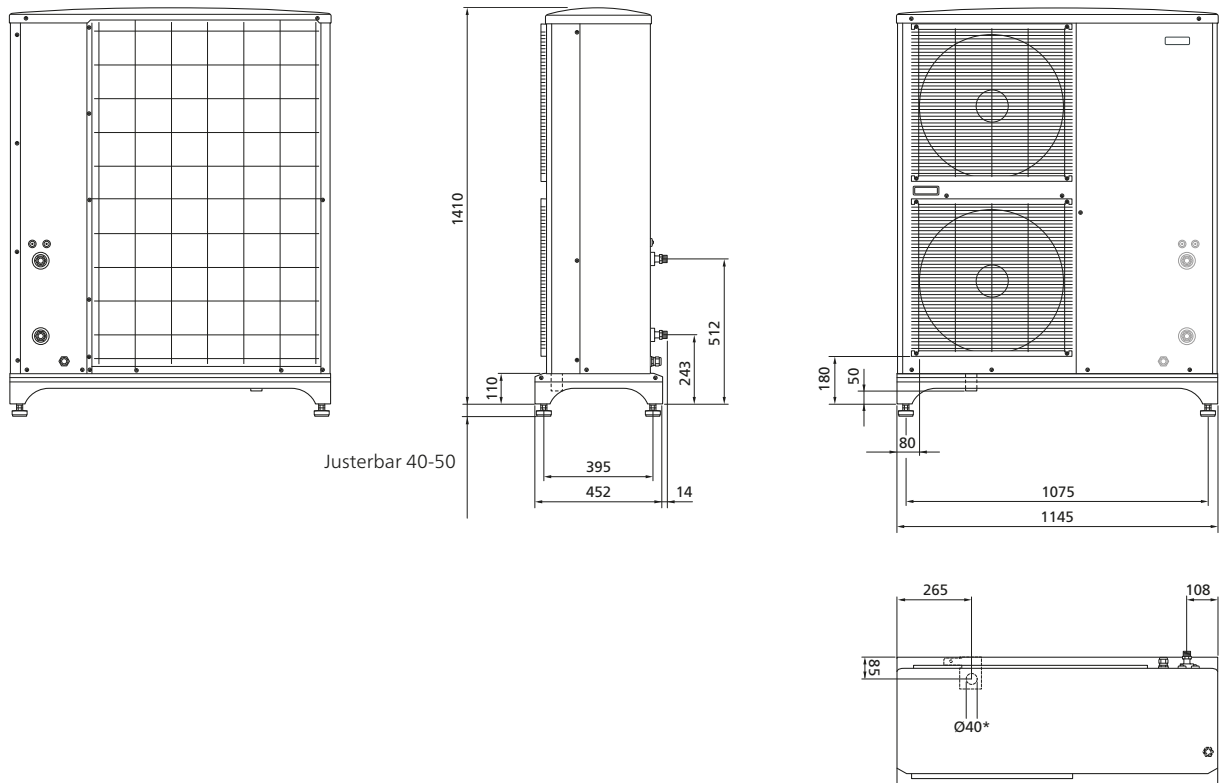
\*Tilbehør KVR 10 er påkrævet.

F2040-12

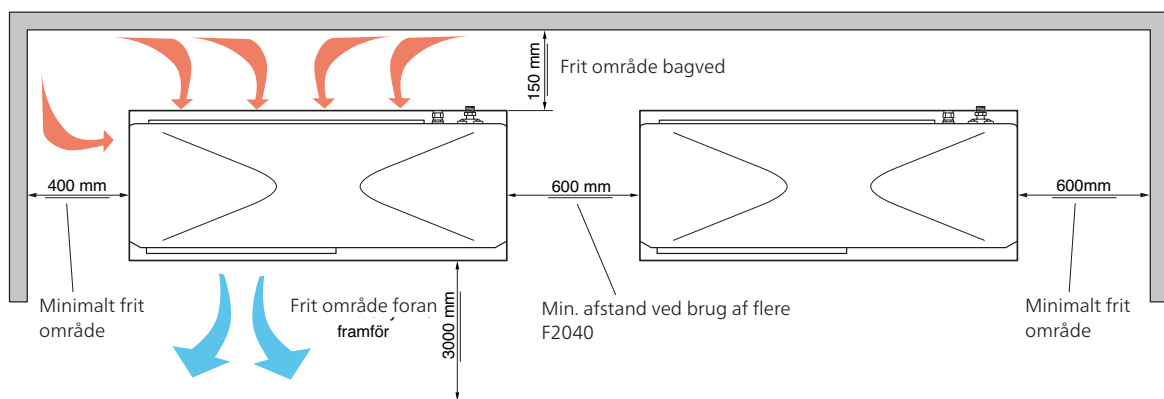


\*Tilbehør KVR 10 er påkrævet.

F2040-16



\*Tilbehør KVR 10 er påkrævet.

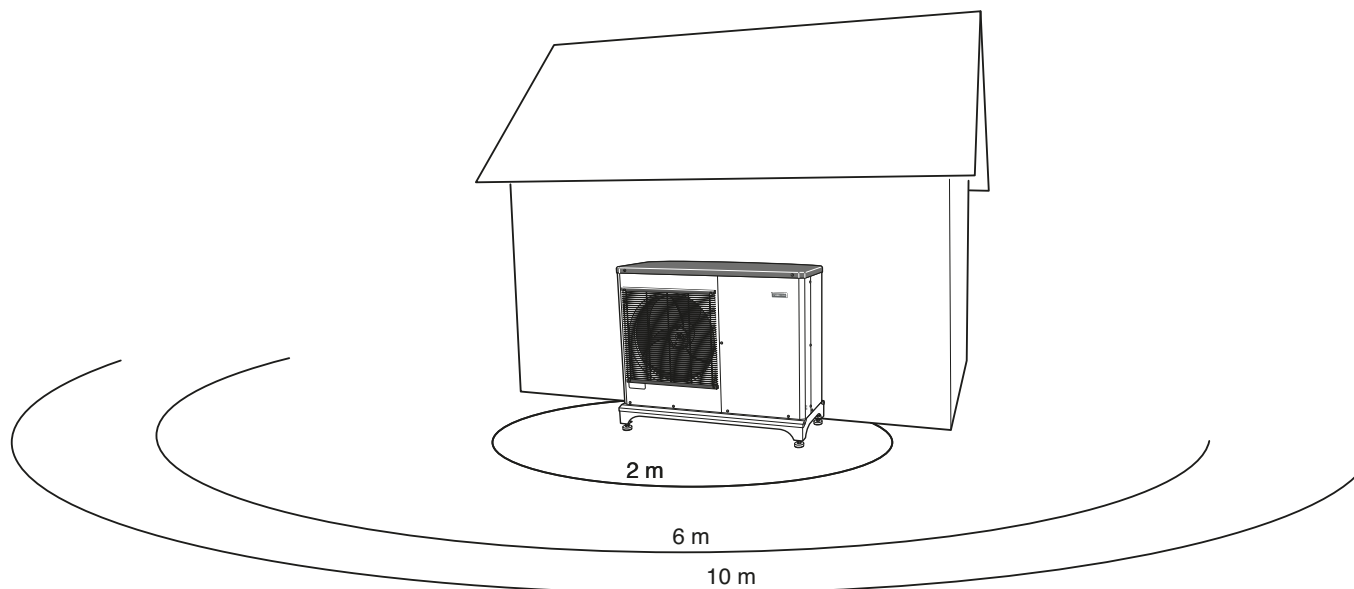


## Lydtryksniveauer

F2040 placeres oftest ved en husmur, hvilket giver en rettet lydspredning, der skal tages hensyn til. Man skal derfor altid ved opsætningen stræbe efter at vælge den side, der vender mod det mindst lydfølsomme nabo-område.

Lydtryksniveauerne påvirkes af andre vægge, mure, forskelle i jordniveau mm. og skal derfor kun ses som vejledende.

F2040 tilpasser ventilatorhastigheden afhængigt af omgivende temperatur og fordampningstemperatur.



Luft-/vandvarmepumpe		F2040-8	F2040-12	F2040-16
Lydeffektniveau* I henhold til EN 12102 ved 7/45 (nominelt)	$L_W(A)$	54	57	68
Lydtryksniveau ved 2 m frit opstillet*	dB(A)	40	43	54
Lydtryksniveau ved 6 m frit opstillet*	dB(A)	30,5	33,5	44,5
Lydtryksniveau ved 10 m frit opstillet*	dB(A)	26	29	40

\* Frit felt.

## Tekniske specifikationer

Luft-/vandvarmepumpe		F2040-8	F2040-12	F2040-16
Opvarmning	Udetemp. /Frem-løbtemp.	Nominel	Nominel	Nominel
<b>Effektdata i henhold til EN14511 ΔT5K</b> Afgivet/tilført effekt/COP (kW/kW/-)	7/35 °C (gulv)	3,85/0,84/4,60	5,12/1,08/4,74	7,22/1,55/4,66
	2/35 °C (gulv)	6,03/1,59/3,79	6,77/1,74/3,89	9,58/2,53/3,78
	-7/35 °C (gulv)	5,91/2,08/2,84	7,95/2,69/2,96	10,79/3,76/2,87
	2/55 °C	4,35/2,03/2,14	5,88/2,69/2,19	7,35/3,73/1,97
	7/45 °C	3,58/1,03/3,47	4,99/1,36/3,66	6,64/1,85/3,59
	2/45 °C	5,11/1,81/2,82	6,47/2,20/2,94	9,02/3,17/2,84
	-7/45 °C	5,61/2,27/2,47	7,78/3,14/2,48	10,98/4,52/2,43
	-15/45 °C	4,99/2,56/1,95	7,83/4,03/1,94	9,25/4,89/1,89
	7/55 °C	3,46/1,11/3,11	4,71/1,52/3,10	5,97/2,05/2,91
-7/55 °C	4,58/2,36/1,94	6,02/2,98/2,02	8,06/4,05/1,99	
Køling	Udetemp. /Frem-løbtemp.	Maks.	Maks.	Maks.
<b>Effektdata i henhold til EN14511 ΔT5K</b> Afgivet/tilført effekt/EER	27/7 °C	7,52/2,37/3,17	9,87/3,16/3,13	13,30/3,99/3,33
	27/18 °C	11,20/3,20/3,50	11,70/3,32/3,52	17,70/4,52/3,91
	35/7 °C	7,10/2,65/2,68	9,45/3,41/2,77	13,04/4,53/2,88
	35/18 °C	9,19/2,98/3,08	11,20/3,58/3,12	15,70/5,04/3,12
<b>Elektriske data</b>				
Nominel spænding		230V 50 Hz, 230V 2AC 50Hz		
Maks. driftsstrøm varmepumpe	A <sub>rms</sub>	16	23	25
Maks. driftsstrøm kompressor	A <sub>rms</sub>	15	22	24
Startstrøm	A <sub>rms</sub>	5	5	5
Maks. tilladt impedans i tilslutningspunkt <sup>1)</sup>	Ohm	-	-	-
Nominel effekt, ventilator	W	86	86	2 x 86
Sikring <sup>2)</sup>	A <sub>rms</sub>	16	25	25
<b>Kølemedi kreds</b>				
Kølemediets type		R410A		
Kompressorens type		Twin Rotary		
Kompressorolie		M-MA68		
Påfyldningsmængde	kg	2,55	2,9	4,0
Lukkeværdi, pressostat HP	MPa	4,15 (41,5 bar)		
Lukkeværdi, pressostat LP	MPa	0,079 (0,79 bar)		
<b>Kuldebærer</b>				
Luftflow	m <sup>3</sup> /h	3000	4380	6000
Maks./Min. lufttemp.	°C	-20/43		
Afrimningssystem		reverserende cyklus		
<b>Varmebærer</b>				
Min./Maks. systemtryk varmemæder	MPa	0,05/0,25 (0,5/2,5 bar)		
Min. volumen, klimaanlæg, opvarmning/køling	l	50	80	150
Min. volumen, klimaanlæg, gulvkøling	l	80	100	150
Maks. flow, klimaanlæg	l/sek.	0,38	0,57	0,79
Min. flow, klimaanlæg, ved 100 % cirkulationspumpehastighed (afrimningsflow)	l/sek.	0,19	0,29	0,39



Luft-/vandvarmepumpe		F2040-8	F2040-12	F2040-16
Min. flow, opvarmning	l/sek.	0,12	0,15	0,25
Min. flow, køling	l/sek.	0,15	0,20	0,32
Maks./Min. VB-temp. kontinuerlig drift	°C	58/25		
Tilslutning, varmebærer, udv. gevind		G1"		
<b>Mål og vægt</b>				
Bredde	mm	1035	1145	1145
Dybde	mm	422	452	452
Højde på ben	mm	895 (+50/-0)	995 (+50/-0)	1450 (+50/-0)
Vægt (ekskl. emballage)	kg	90	105	135
<b>Andet</b>				
Kapslingsklasse		IP 24		
Farve		mørkegrå		
Art.nr.		064 109	064 092	064 108

<sup>1)</sup>Maks. tilladt impedans i nettilslutningspunktet i henhold til EN 61000-3-11. Startstrømme kan forårsage korte spændingsfald, som kan påvirke andet udstyr under ugunstige forhold. Hvis impedansen i nettilslutningspunktet er højere end den angivne, er det sandsynligt, at der kan forekomme forstyrrelser. Hvis impedansen i nettilslutningspunktet er højere end den angivne, skal du forhøre dig hos netejeren inden køb af udstyret.

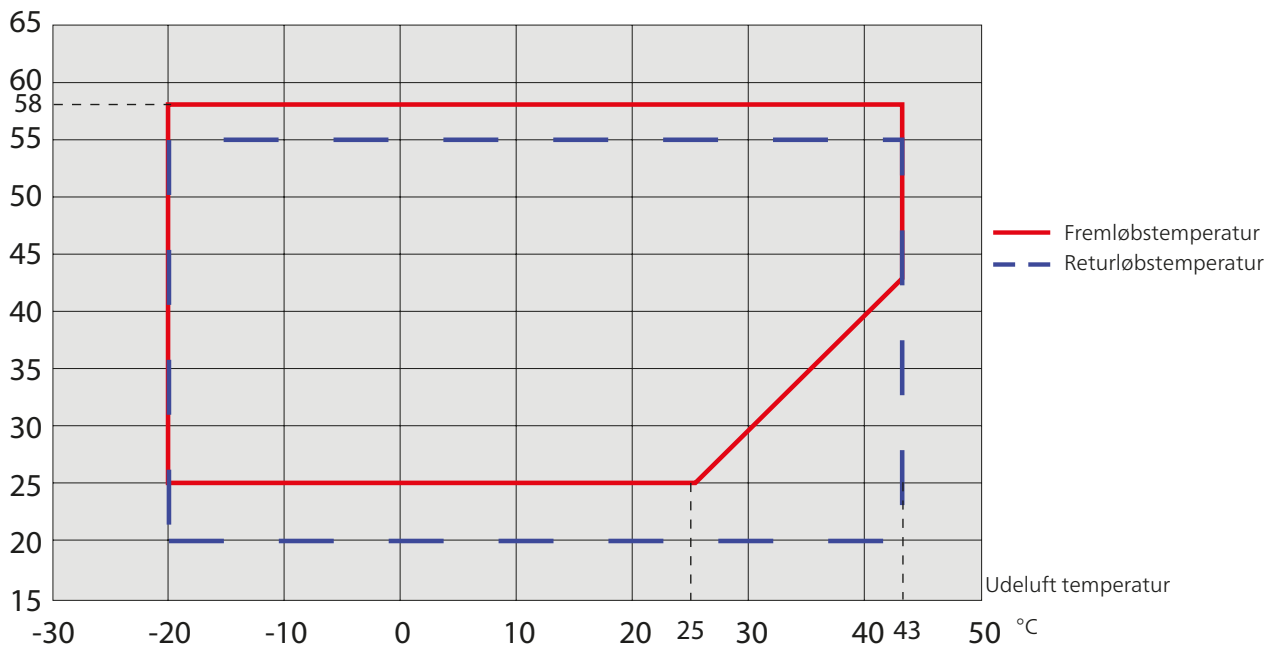
<sup>2)</sup>Afgivet effekt begrænses med lavere sikring.

## Arbejdsområde, kompressordrift – opvarmning

**F2040-8, -12, -16**

Vandtemperatur

°C



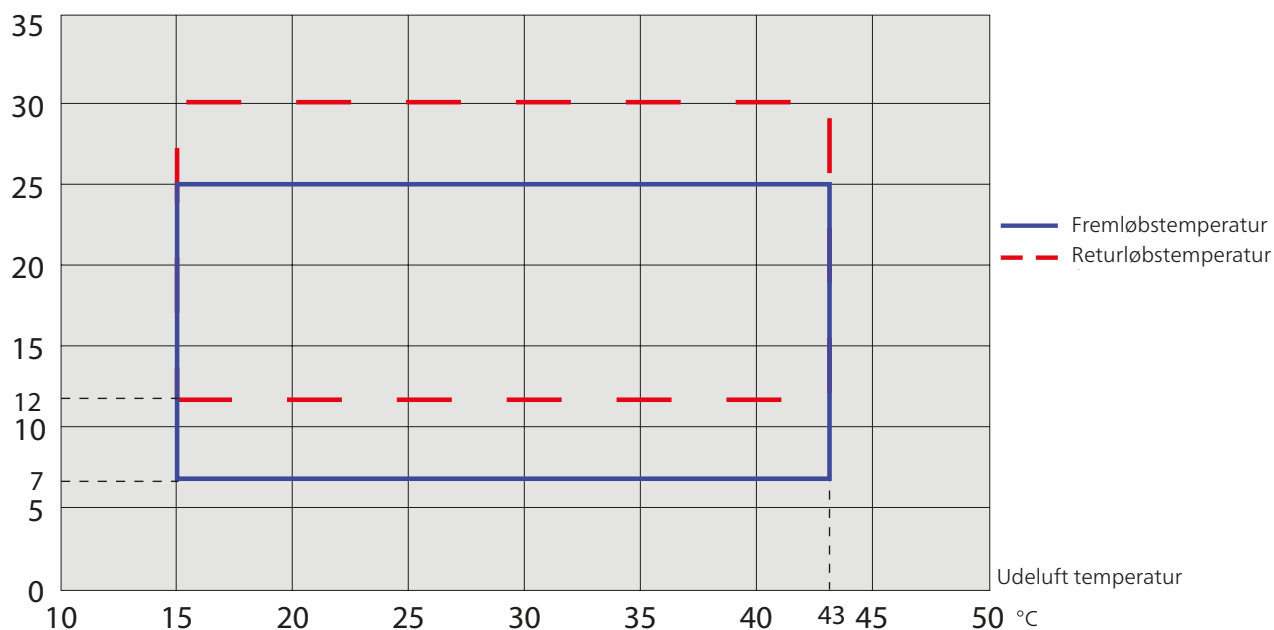
I kortere tid er det tilladt at have lavere arbejdstemperatur på vandsiden f.eks. ved opstart.

## Arbejdsområde, kompressordrift – køling

**F2040-8, -12, -16**

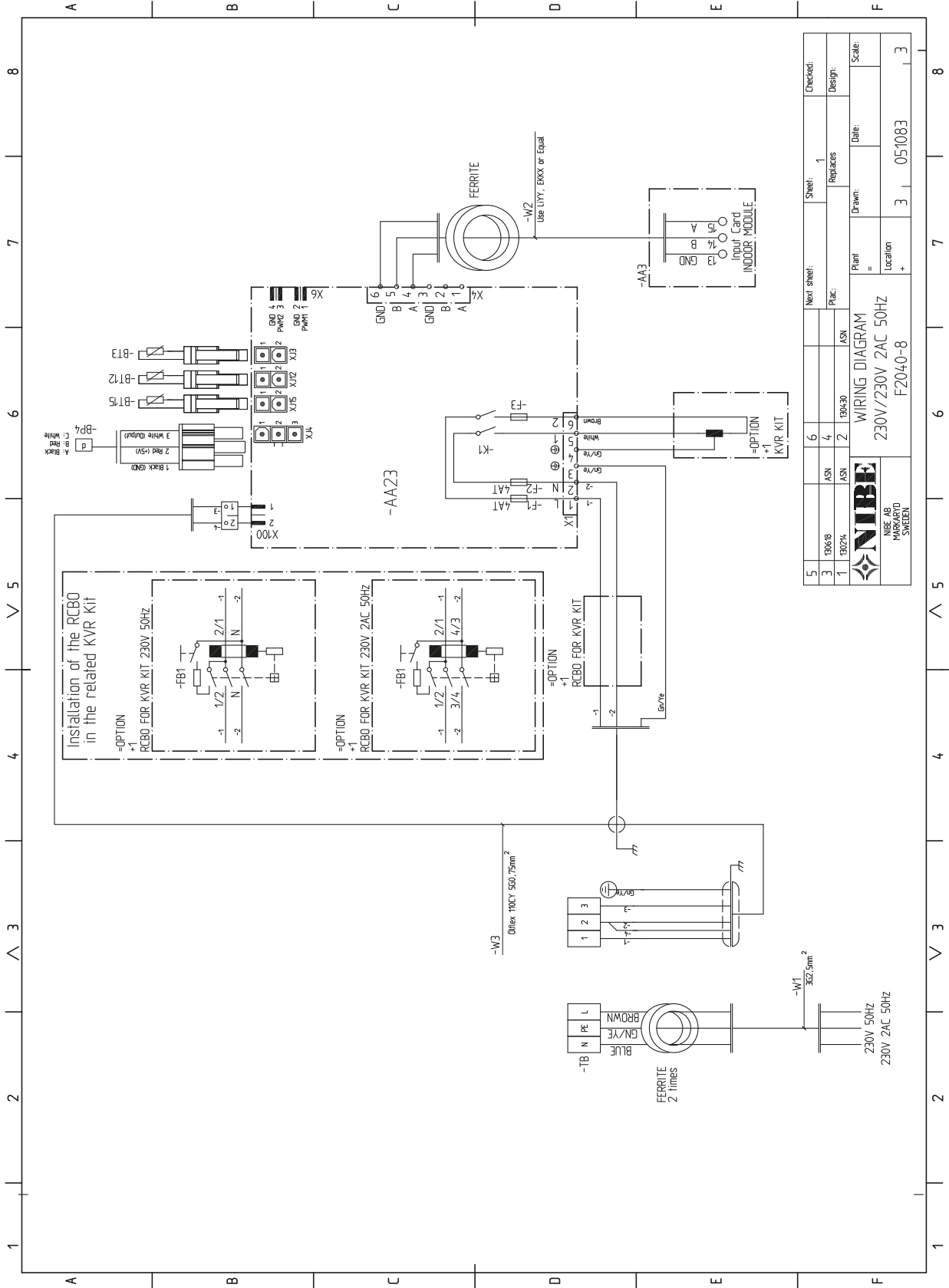
Vandtemperatur

°C

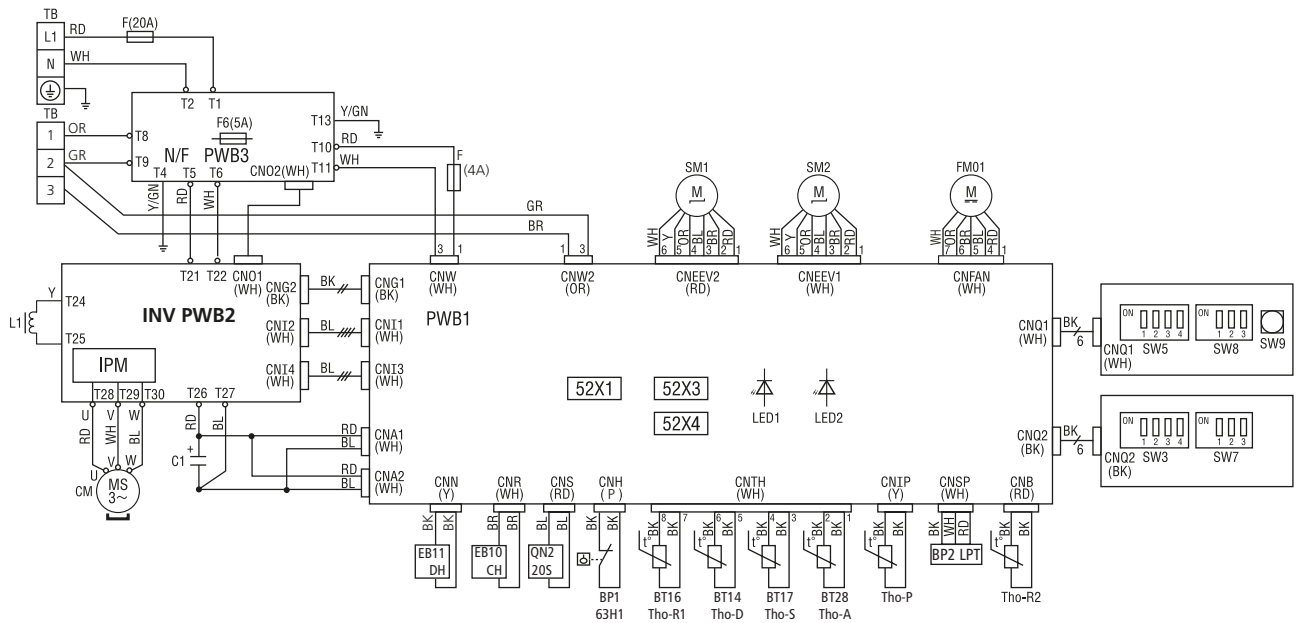


# El-diagram

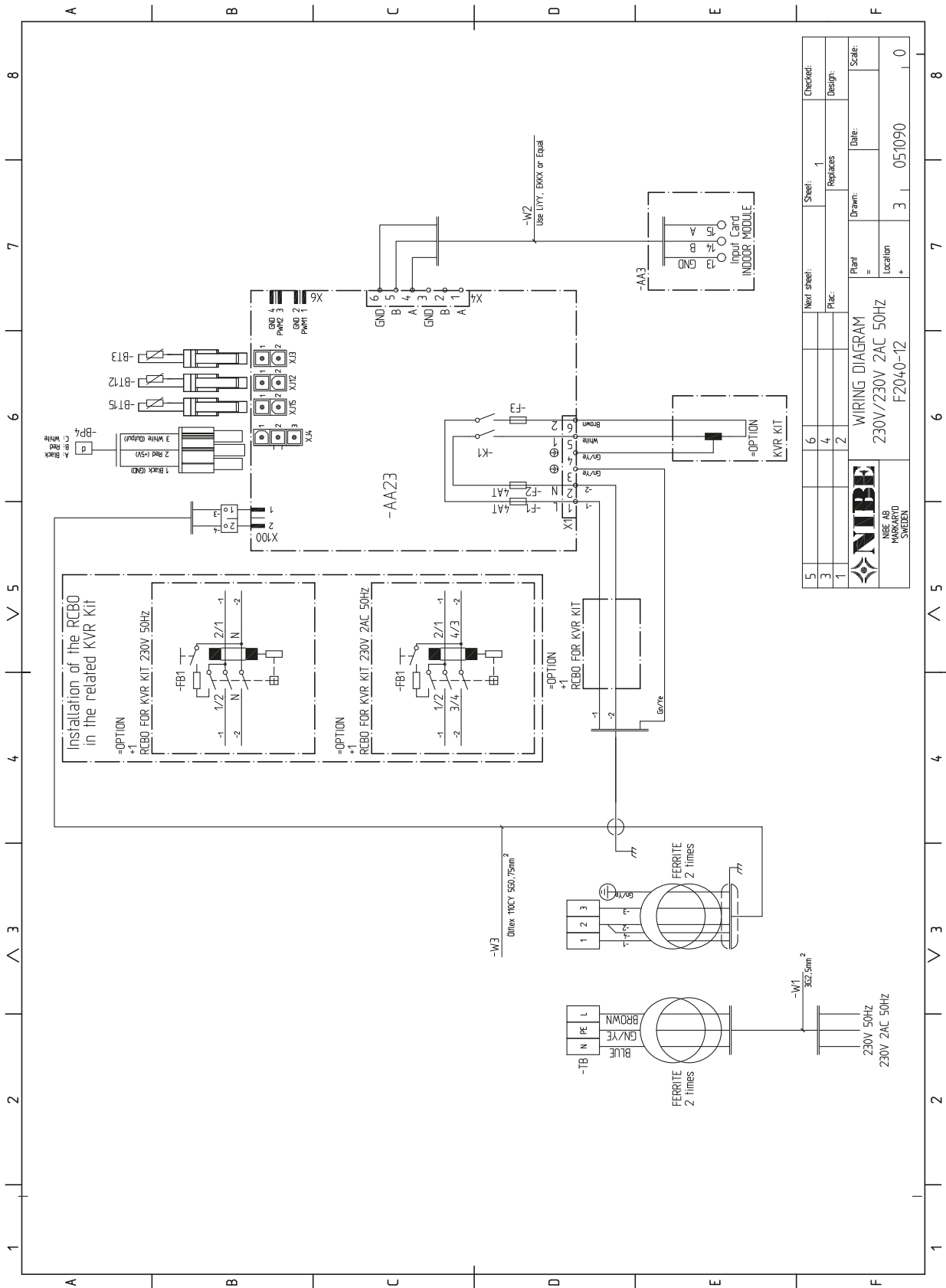
F2040-8



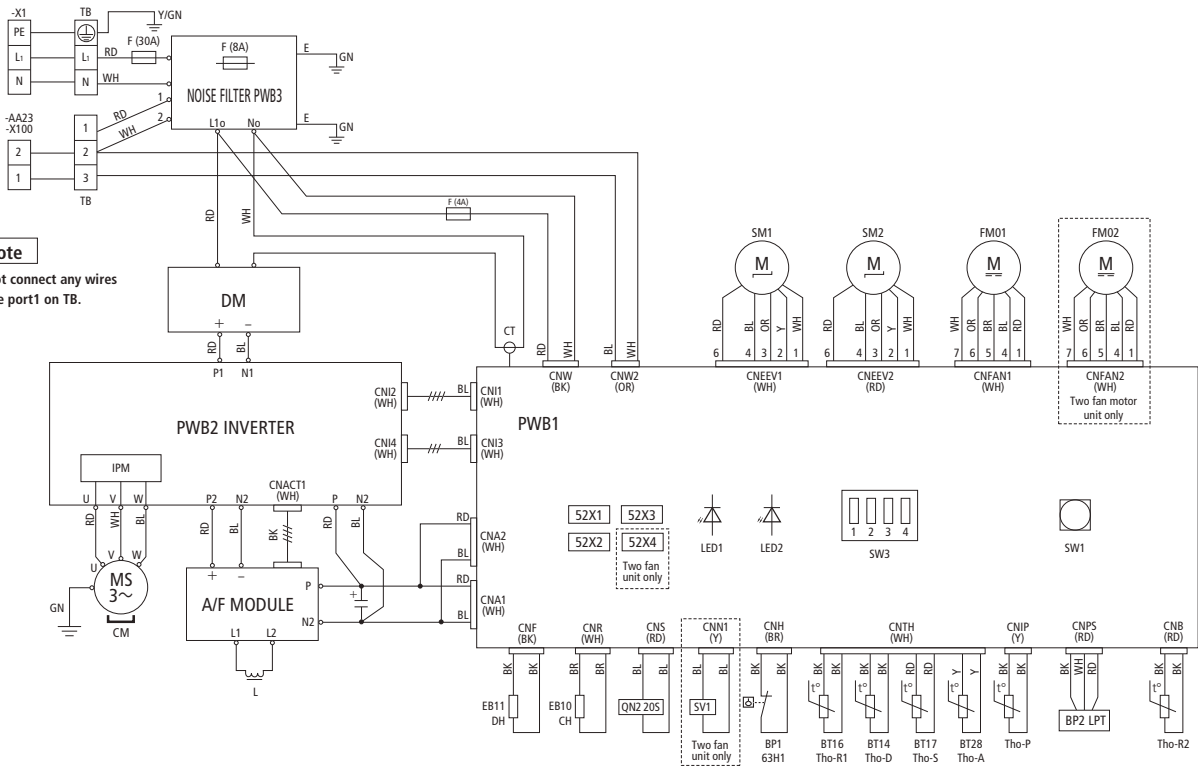
Sheet	1	Next sheet:	6	Replaces	1	Checked:
3	3006/B	ASN	4	ASN	2	Design:
1	1002/W	ASN	2	1003/0	2	Scale:
<b>NIBE</b> NIBE AB MARKARYD SWEDEN				Plant F2040-8		Date:
				Location 3		05/10/83
				Drawn: 3		Scale: 3



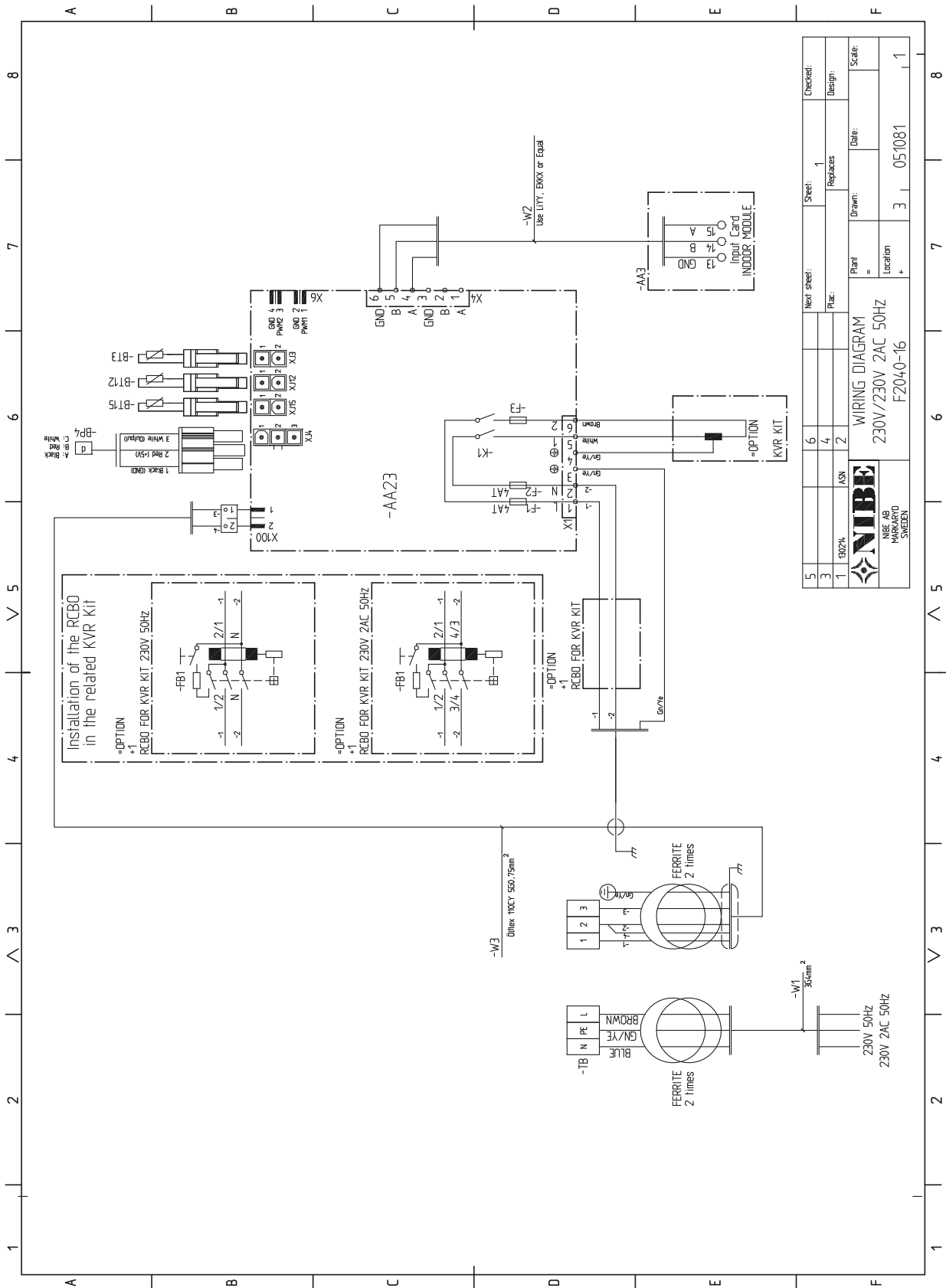
F2040-12



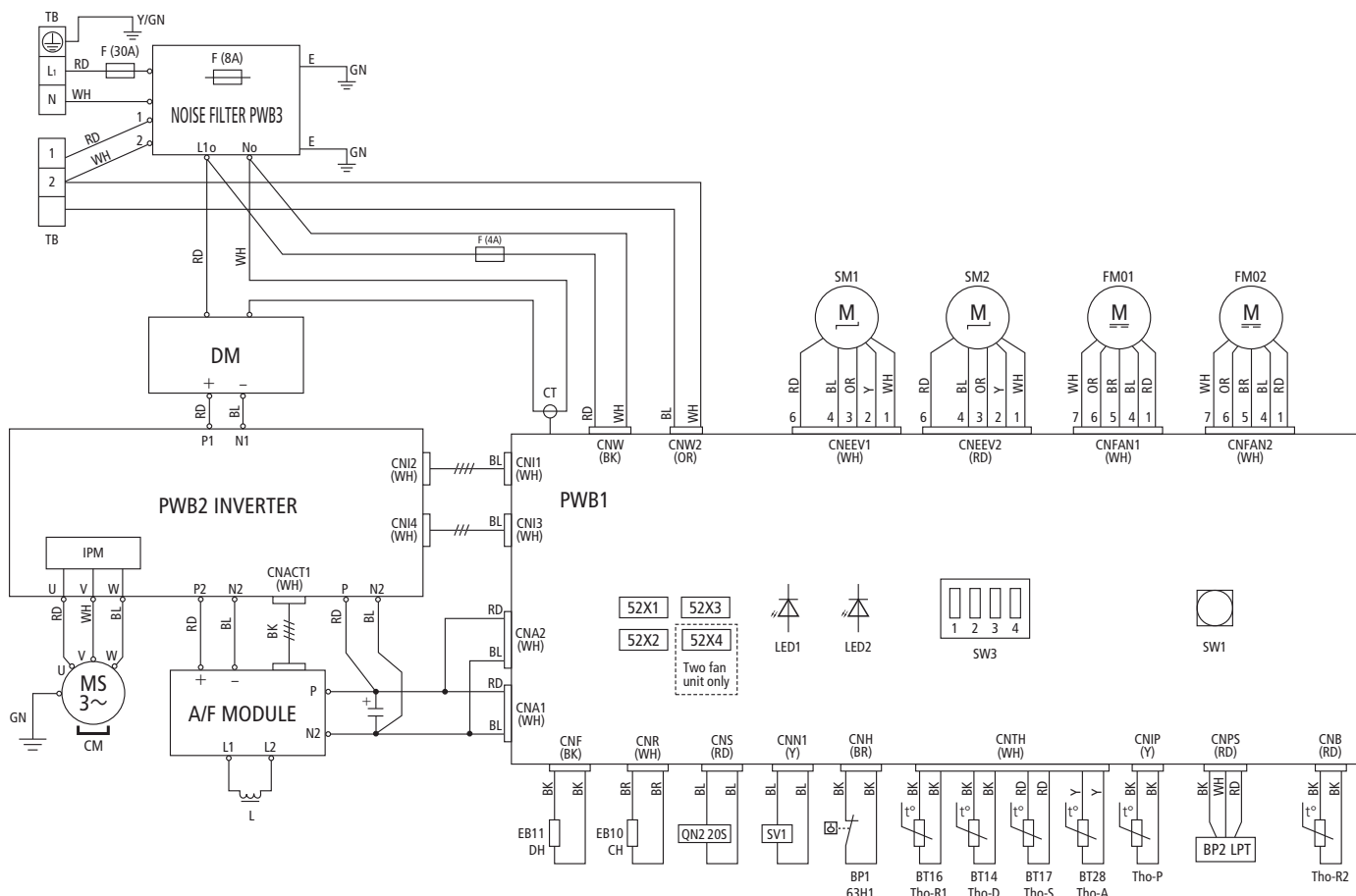
5	Next sheet:	Sheet: 1	Checked:
3	Replaces	1	Design:
1	Drawn:	Date:	Scale:
<b>NIBE</b> NIBE AB MARKARYD SWELEN		Print =	
WIRING DIAGRAM 230V/230V 2AC 50HZ F2040-12		Location	
		3	051090
			0



F2040-16



5	Next sheet:	Sheet: 1	Checked:
3	Replaces:	1	Design:
1	ASW	2	Date:
		Drawn:	Scale:
NIBE AB MARKARYD SWELEN		Part =	
		Location	
		3	051081
		1	1





## Oversættelsestabel

Engelsk	Oversættelse
4-way valve	4-vejs ventil
Alarm	Alarm
Ambience temp	Omgivelse, temperaturføler
Communication input	Kommunikationsindgang
Compressor	Kompressor
Control	Styring
Cooling	Køling
Crank case heater	Kompressorvarmer
Defrost	Afrimning
Drip tray heater	Drypskålsvarmer
Evaporator temp.	Fordamper, temperaturføler
External heater (Ext. heater)	Ekstern varmer
Fan	Ventilator
Fan high speed	Høj ventilatorhastighed
Fan low speed	Lav ventilatorhastighed
Fluid line temp.	Væskeledning, temperaturføler
Heating	Varme
High pressure pressostat	Højtrykspressostat
Low pressure pressostat	Lavtrykspressostat
Main supply	Forsyning
On/Off	Til/fra
Outdoor unit	Udedel
RCBO (Residual current circuit-breaker with overcurrent protection)	Personbeskyttelsesautomat
Return line temp.	Returløb, temperaturføler
Supply line temp.	Fremløb, temperaturføler
Supply voltage	Indgående strømtilførsel/spænding
Temperature sensor, Hot gas	Temperaturføler, varmgas
Temperature sensor, Suction gas	Temperaturfølere, sugegas

# 10 Stikordsregister

## Stikordsregister

### A

Adressering ved multi-varmepumpedrift, 29  
Afmontage af dæksel, 9  
Afmontage af frontplade, 9  
Afmontage af sideplade, 10  
Afvigelse af ønsket temperatur, 33

### D

Dimensioner og opsætningskoordinater, 39

### E

Efterjustering, varmebærerside, 31  
Eksternt varmekabel (KVR 10), 28  
El-diagram, 45  
Oversættelsestabel, 51  
El-tilslutning, 16  
El-tilslutninger, 22  
Adressering ved multi-varmepumpedrift, 29  
Eksternt varmekabel (KVR 10), 28  
Generelt, 22  
Kommunikation, 29  
Omgivelsestemperaturføler, 29  
Stærkstrømstilslutning til bagside (standard) eller underside (alternativ), 24  
Tilslutning af tilbehør, 21  
Tilslutninger, 24

### F

Fejlsøgning, 33  
Følerplacering, 34  
Forberedelser, 30  
Følerplacering, 34

### I

Igangsætning og justering, 30  
Efterjustering, varmebærerside, 31  
Forberedelser, 30  
Justering, ladeflow, 32  
Kompressorvarmer, 30  
Opstart og kontrol, 31  
Påfyldning og udluftning af varmebærersystemet, 30  
Installationskontrol, 4  
Installationsplads, 8

### J

Justering, ladeflow, 32

### K

Komfortforstyrrelse  
Fejlsøgning, 33  
Kommunikation, 29  
Kompressorvarmer, 30  
Kontaktinformation, 5

### L

Levering og håndtering, 6  
Afmontage af dæksel, 9  
Afmontage af frontplade, 9  
Afmontage af sideplade, 10

Installationsplads, 8  
Medfølgende komponenter, 8  
Opstilling, 6  
Transport og opbevaring, 6  
Lydtryksniveauer, 41

### M

Medfølgende komponenter, 8  
Mærkning, 2

### O

Omgivelsestemperaturføler, 29  
Opstart og kontrol, 31  
Opstilling, 6

### P

Påfyldning og udluftning af varmebærersystemet, 30

### R

Rørtilslutninger, 19  
Generelt, 19  
Rørtilslutning varmebærer, 19  
Sammenkoblingsmulighed, 21  
Vandmængder, 19  
Rørtilslutning varmebærer, 19

### S

Sammenkoblingsmulighed, 21  
Serienummer, 2  
Sikkerhedsinformation, 2  
Installationskontrol, 4  
Kontaktinformation, 5  
Mærkning, 2  
Serienummer, 2  
Symboler, 2  
Stærkstrømstilslutning til bagside (standard) eller underside (alternativ), 24  
Symboler, 2

### T

Tekniske data, 42  
Tekniske oplysninger, 39  
Dimensioner og opsætningskoordinater, 39  
El-diagram, 45  
Lydtryksniveauer, 41  
Tekniske data, 42  
Tilbehør, 37  
Tilslutning af tilbehør, 21  
Tilslutninger, 24  
Transport og opbevaring, 6

### V

Varmpumpens konstruktion, 11  
El-komponenter, 16  
El-tilslutning, 16  
Komponentliste, 11  
Komponentplacering, 11  
Vigtig information, 2  
Sikkerhedsinformation, 2



NIBE AB Sweden  
Hannabadsvägen 5  
Box 14  
SE-285 21 Markaryd  
info@nibe.se  
www.nibe.eu



231836