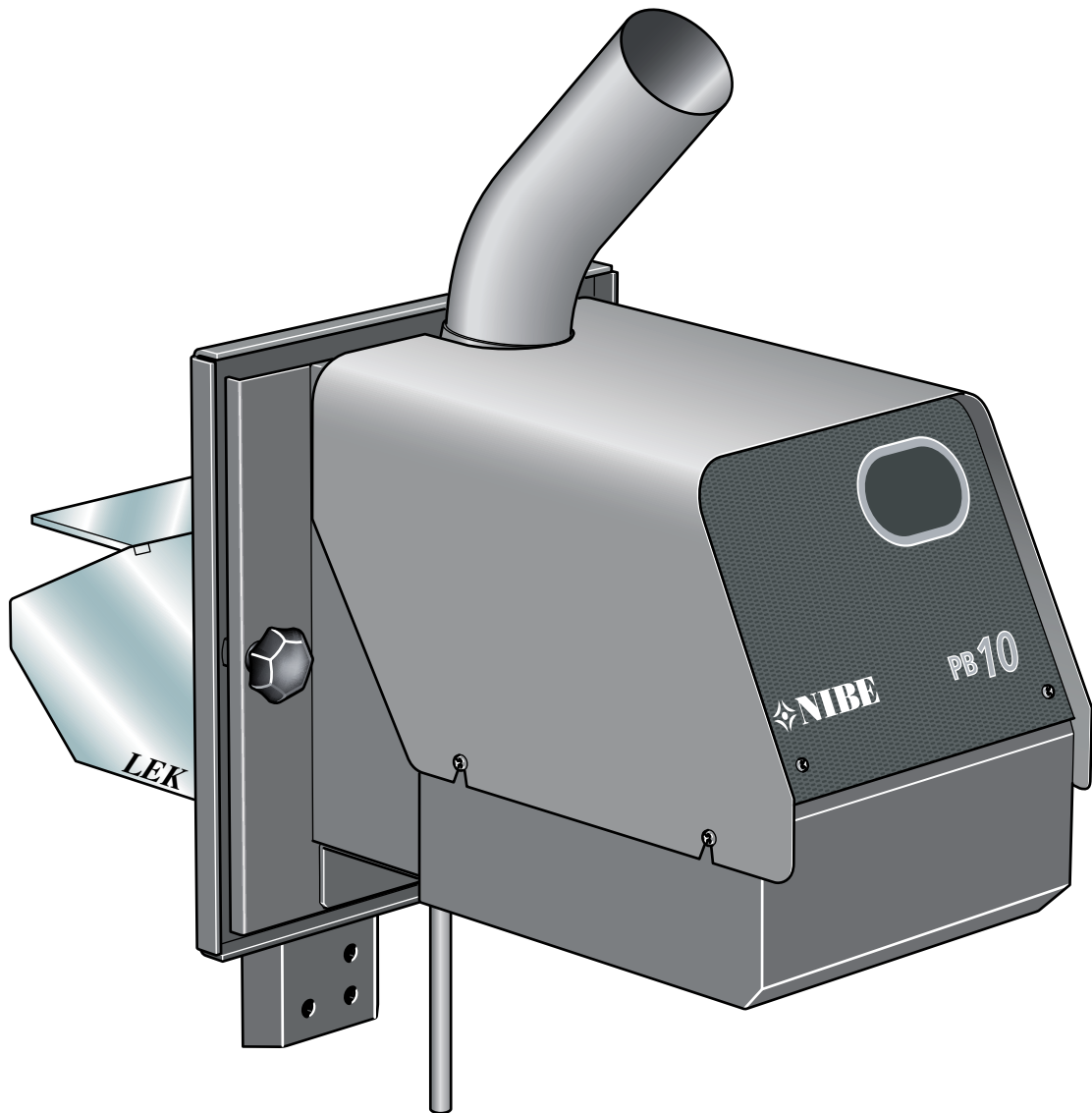




MOS DK 0951-2
PB 10
511889

MONTERINGS- OG BRUGERVEJLEDNING

NIBE PB 10



Brugervejledning

Generelt	2
Sikkerhed	2
Systemprincip	3

Montering

Generelt til montøren	4
Montering	4
Kontrol	5
Betjeningsindstillinger	5

Brug- og vedligeholdelsesvejledning

Rengøring/askehåndtering:	6
Vedligeholdelseskema	6

Igangsætning og justering

Tilførsel af træpiller	7
Normal start (ved fabriksindstilling)	7
Indstillinger	8
Justering af styreelektronik	9
Justering af brænderen	10
Indstillingstips	11
Kontrolpunkter efter installation	11

Sikkerhedssystem mod tilbagebrænding

Funktionsbeskrivelse

Koblingskema

El-tilkobling af PB 10 til PELLUX

El-tilkobling PB10	15
El-tilkobling PELLUX	15

Fejlsøgning

Andet

Komponentplacering

Komponentliste

Dimensioner

Tekniske data

Tilbehør

Trækregulator	23
Pillesnegl	24

Træpillebrænderen Vølund / NIBE PB 10 er beregnet til fyring med træpiller, når udstyret er sammenkoblet med varmekedlen.

Der må ikke fyres med andre brændbare materialer i træpillebrænderen PB 10.

Træpillebrænderen PB 10 monteres i kedelrum, der opfylder bygningsreglementets normer eller andre gældende regler.

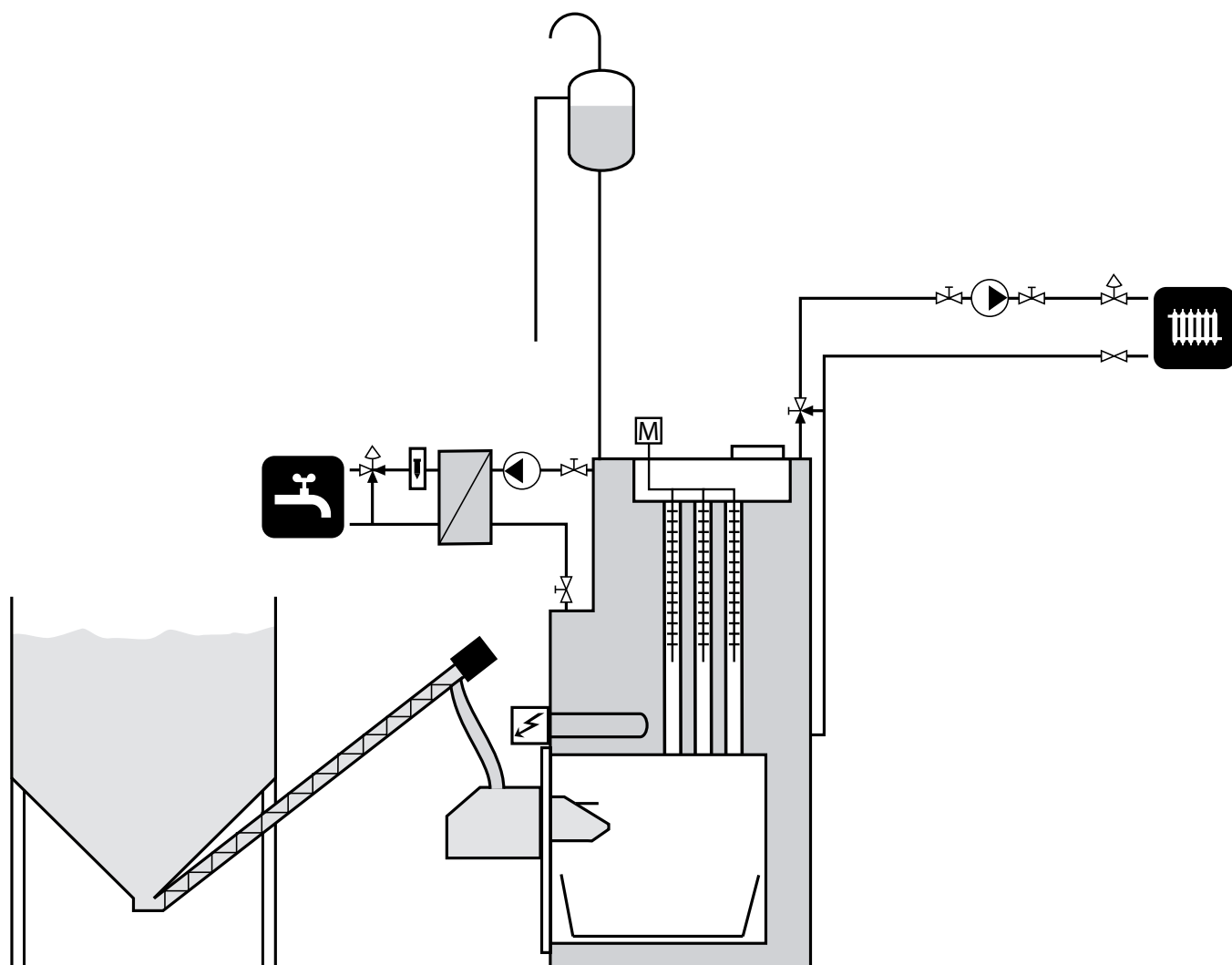
Sikkerhed

- Anlægget må ikke prøvekøres eller tages i drift, før det er tilsluttet til kedlen, og røgen har fri passage ud i det fri gennem røgrør eller skorsten. Kedlens røggasspjæld må ikke være lukket pga. risikoen for fejltænding ved vejrskifte, og derfor bør der monteres trækregulator for at sikre et jævnt træk i kedlen og forhindre tilbagebrænding.
Undertrykket i kedlens opfyrringssted skal være min. 5 – 6 Pa (0,5 – 0,6 mm VP)
- Træpillerne skal opbevares tørt og med god udluftning.
Anlægget er kun beregnet til fyring med træpiller i størrelsen Ø6 – Ø10 mm.
- **NB!!** Brug altid åndedrætsværn ved håndtering af træpiller.
- Kedelrummet, hvor træpillebrænderen installeres, skal opfylde den seneste udgave af bygningsreglementets normer for brandbeskyttelse.
- **ADVARSEL!** El-installation må kun udføres af autoriseret el-installatør!
- Modifikationer, ændringer og ombygning af træpillebrænderen må ikke udføres uden producentens skriftlige tilladelse.
- Uoriginale reservedele, der ikke opfylder producentens specifikationer, kan påvirke træpillebrænderens sikkerhed og må derfor ikke monteres uden producentens skriftlige tilladelse.
- Træpillebrænderen må ikke monteres i et brandfarligt miljø.
- Brændbart materiale må ikke opbevares i nærheden af anlægget.
- Der må ikke udføres svejsearbejde på anlægget, før spændingen er afbrudt, og printkortet afmonteret.
- Træpillebrænderens låger må ikke åbnes under drift.

På grund af sikkerhed, må dette produkt kun bruges af personer, som har fået den nødvendige instruktion i anvendelsen af produktet. Børn må under ingen omstændigheder komme i kontakt med produktet.

Med forbehold for konstruktionsændringer.

Systemprincip



Generelt til montøren

Kedelrummet, hvor udstyret placeres, skal opfylde gældende brandsikkerhedsnormer.

Kontrolpunkter før installation:

- Kontakt skorstensfejeren for at få kedel og skorsten godkendt til træpillefyring samt få kontrolleret, at placeringen af anlægget opfylder gældende normer for brandsikkerhed.
- Kontakt kommunens bygge- og miljøkontoret i din kommune for at sikre enklere byggetilladelse/anmeldelse af installationen.

Montering

Udstyret skal placeres, så der er tilstrækkelig plads til rengøring og fejning af brænder, kedel og røgkanal.

Skorstenens indvendige diameter bør være mindst 125 mm. Den anbefalede mindste skorstenshøjde for denne diameter er 6 m ved 18–20 kW afgivet effekt.

Inden monteringsrammen (A) monteres i en egnet lågeåbning på kedlen, skal der bores monteringshuller i monteringsrammen. De medfølgende forsænkede skruer skrues fast på monteringsrammen. Hvis der skal bruges en svingarm, monteres den på monteringsrammen, som derefter skrues fast på kedlen.

Montér brænderen, så den kommer inden for kedlens vandkappe. Brænderen er forsynet med et forlænget låg, der retter flammen fremad. Ved installation i kedlen uden afstandsstuds kan det forlængede låg skæres af, så flammen rettes mere opad. Afstanden fra brændpladen til nærmeste kedeloverflade skal være 200 – 250 mm, så der er plads nok til flammen, og sikrer komplet forbrænding.

Skrue brænderen fast mod lågerammen med de medfølgende drejknapper.

Tilslutningen mellem brænder og kedel skal være tætslutende, så falsk luft eller røggasudslip forhindres.

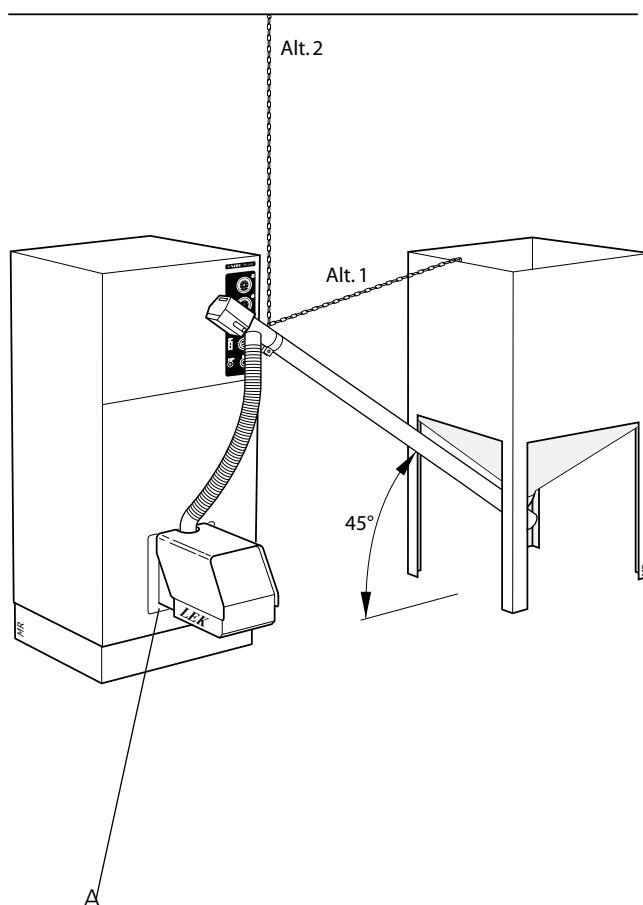
Brænderen er indstillet fra fabrikken til 8 mm træpiller af god kvalitet, ca. 12 kW tilført effekt ved en sneglehældning på 45°.

Slangen skal være lidt bøjet og slangeforbindelserne lidt forskudt for hinanden.

Når sneglen er placeret i træpillebeholderen eller -lageret, skal der fyldes træpiller på, hvorefter anlægget kan startes.

Når brænderen er monteret på kedlen, skal en autoriseret elektriker udføre el-tilslutningerne til kedlens dobbelttermostat i henhold til vedlagte koblingskema (se koblingskemaet). Strømkablet kan deles. Al tilslutning til brænder sker via kontakter monteret i chassiset.

Når sneglen er placeret i træpillebeholderen eller -lageret med træpiller, kan anlægget startes. Se "Igangsætning og justering".



Kontrol

Kontrollér, om der er risiko for kondens i røgkanalen ved at måle røggasttemperaturen 1 m ned fra skorstenens top.

Hvis temperaturen er under 80° C om vinteren, er der risiko for kondens. Hvis røggasttemperaturen kun er et par grader under 80° C, kan det være tilstrækkeligt at installere en trækregulator på røggaskanalen mellem kedel og skorsten, i kedelrummet. Hvis røggasttemperaturen er under 75° C, bør der installeres et indsatsrør i hele skorstenens længde.

NB!

Brænderen skal indstilles ved hjælp af et røggasanalyseinstrument for at sikre optimal forbrænding.

Der skal udføres en indstilling med instrument, hvis man skifter træpillestørrelser eller -kvalitet.

Der må ikke opstå overtryk i brændkammeret på noget tidspunkt, dvs. optænding, drift eller pausefyring.

Dette kan kontrolleres ved at skrue skueglasset ud og kontrollere, at der ikke kommer røg ud i kedelrummet.

Betjeningsindstillinger

Betjeningsindstillingen start:

Anlægget startes ved at sætte kedlens hovedstrømafbyder i position 1 eller Til. Drej kedlens dobbeltermostat om til den ønskede kedeltemperatur.

Betjeningsindstillingen stop:

Skru ned for kedeltermostaten.

Nødstop:

Kedlens hovedstrømafbyder sættes i position 0 eller Fra.

Brug- og vedligeholdelsesvejledning

Træpillebrænderen PB 10 er udviklet til at kræve et minimum af vedligeholdelse.

En stor del af den vedligeholdelse, der kræves, hænger direkte sammen med kvaliteten og størrelsen af de træpiller, der bruges.

Træpillerne skal opbevares tørt og beskyttes mod vejret.



ADVARSEL!

Før service og vedligeholdelse påbegyndes, skal anlægget gøres spændingsfrit ved at afbryde hovedstrømmen.

Rengøring/askehåndtering:

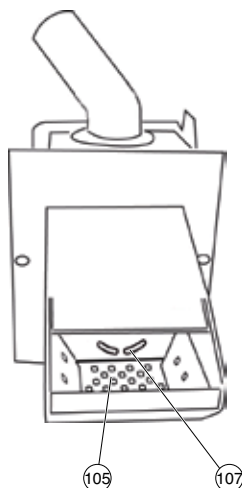
Ved forbrænding af træpiller er restproduktet ca. 0,5–1% aske.

Forbrændingsrummet i kombination med brændstoffet og forbruget giver snart erfaring om, hvor ofte brænderen skal rengøres.

Asken skal opbevares i lukkede beholdere. Rengør risten efter ca. 400 liter træpilleforbrug eller 1 gang/uge. Afhængig af træpillekvaliteten kan intervallet øges til hver anden uge.

- Skru ned for termostaten og lad ventilatoren køre i ca. 4 min. (efterbrændingstid).
- Afbryd strømmen, og lad brænderen køle af, så risikoen for brandskader er elimineret.
- Fjern drejeknapperne, og træk/vip brænderen ud af kedlen. Fjern evt. tilslutningskabler fra brænderen.
- Tag risten (105) ud, og rengør den.
- Tag asken ud af brænderen og evt. af kedlen.
- Fjern slagter fra tændpladen (107), og rengør hullerne.

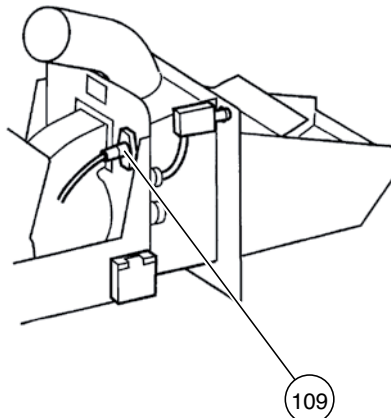
NB! Ristens flade del skal skubbes så langt ind under tændpladen som muligt.



Fotocelle

Fotocellen (109) rengøres efter behov, som beskrevet herunder:

- Træk fotocellen lige ud.
- Rengør fotocellen for sod. Brug evt. fugtig klud.
- Kontrollér spændingens position.
- Montér fotocellen i rillen.



NB!

Der må ikke udføres svejsearbejde på anlægget, før spændingen er afbrudt, og printkortet demonteret.

Vedligeholdesskema

1. 2–4 gange/måned Fjern aske og slagter. (Afhængig af træpillekvaliteten).
2. 2 – 4 gange/måned Rengør kedlens røgkanaler og konvektionsdele (hyppigere rengøring giver en bedre økonomi).
3. 1 gang/måned Rengør faldskakten og faldrøret.
4. 1 gang/år Kontrollér brænderindstillingen med instrumenter (udføres af forhandler eller montør).

NB!

Asken kan indeholde gløder - også efter lang tid. Ved fjernelse af aske og skorstensfejning skal der derfor altid anvendes en beholder, der ikke kan brænde.

Igangsætning og justering

Tilførsel af træpiller

Start pillesneglen ved at sætte stikket i en stikkontakt. Det tager ca. 10-20 minutter, før røret er fyldt til munden. Disse tider gælder ved 1,5 meters snegl og en hældning på ca. 45°. Når træpillerne når til sneglens munding, skal den køre i ca. 2 minutter for at fylde røret og få en jævn tilførsel.

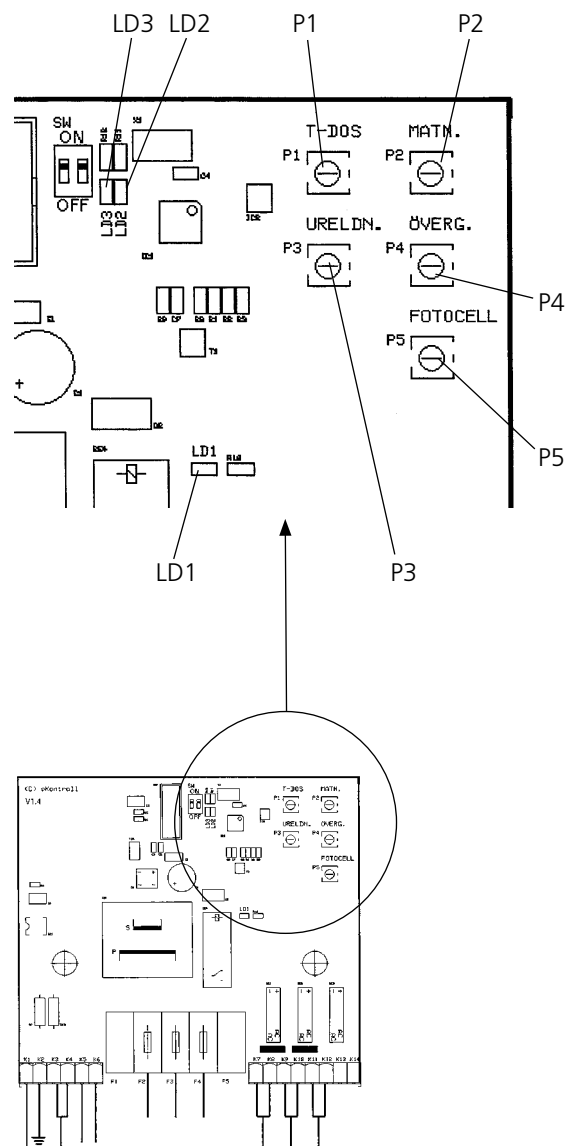
(Lad træpillerne falde ned i en spand, så de nemt kan hældes tilbage i lageret). Flyt derefter stikket til brænderens udtag, og monter slangen mellem sneglørret og træpillebrænderen.

Normal start (ved fabriksindstilling)

1. Tænd for kedlens hovedstrømafbryder, og drej kedeltermostaten om til den ønskede temperatur.
2. Termostaten kalder på varme.
3. Ventilatoren starter og ventilerer kedel og skorsten i 15 sek.
4. Ventilatoren kører ned til 1500 omdr./min. En startdosis på 75 sek. tilføres brænderen.
5. Ventilatoren fortsætter på 1500 omdr./min., indtil fotocellen registrerer en flamme i brænderen.
6. Når fotocellen har registreret en flamme i brænderen, forsinkes tændingen i 15 sek., og den første tilførsel tilføres med 25% af den indstillede værdi på P2.
7. Overgangstiden aktiveres, ventilatorens omdrejningstal stiger, og brænderen tilføres en stigende træpille mængde i hvert tilførselsinterval i 270 sek.
8. Efter disse 270 sek. kører brænderen med 3,7 sek. træpillefremføring i hver tilførselssekvens, der er på 15 sek. Brænderen kører i denne funktion, indtil termostaten har nået den indstillede frakoblingstemperatur.
9. Ved termostatfrakobling fortsætter ventilatoren med at køre, indtil fotocellen ikke registrerer nogen flamme. I denne funktion aktiveres pausefyringstiden, der varer i 150 sek.
10. Efter afsluttet pausefyring er brænderen igen startklar.

Brænderen er ikke tændt ved første tændingsforsøg.

1. Termostaten kalder stadig på varme.
2. Ventilatorens omdrejningstal stiger i 15 sek.
3. Ventilatoren kører ned på 1500 omdr./min., og der tilføres en ny startdosis på 37,5 sek. (50% af den indstillede første startdosis) til brænderen. Hvis fotocellen registrerer lys inden for 300 sek., fortsætter processen normalt ifølge pkt. 6 (Normal start).



Brænderen er ikke tændt ved andet tændingsforsøg:

Hvis der ikke registreret nogen flamme i det andet tændingsforsøg efter 300 sek., skifter brænderen til pausefyring ifølge den indstillede værdi på P4. Brænderen giver alarm via LD2 gul lysdiode (lyser konstant), brænderen standser.

Inden brænderen startes igen, skal årsagen til de mislykkede tændingsforsøg findes ved hjælp af fejlsøgning. Brænderen nulstilles ved at afbryde strømmen i mindst 5 sek. for derefter at kunne startes igen.

Fotocellen mister lys under fyring:

Hvis fotocellen mister lys i mere end 30 sek., kører ventilatoren i yderligere 30 sek.. Derefter foretager brænderen en normal pausefyring ifølge den indstillede værdi på P4. Når pausefyringstiden er nået, starter processen igen som ved en almindelig termostattilslutning. Hvis brænderen ikke tænder ved dette forsøg, giver den alarm via LD3 grøn lysdiode (lyser konstant).

Hvis brænderens fabriksindstilling skal ændres, skal man læse om dette under "Justering af styreelektronik" og "Justering af brænder".

Indstillinger

Justering af brænder

Brænderen skal justeres, også hvis brænderen er indstillet fra fabrikken. Dette skyldes forskellige driftsforhold (kedelfabrikat, træk, træpillediameter mm.).

Printkortets tilførselstider kan ændres, alt efter træpillediameter, effekt og sneglehældning (maks. 45°). Fabriksindstillede tider er markeret i tabellen under afsnittet "Justering af styreelektronik" samt på indersiden af brænderens beskyttelseskappe. Hvis tiderne ændres, skal de nye tider angives i manualen.

Visning via lysdiode

Indikering	Forklaring
LD2 lyser permanent gult	Har ikke kunnet tænde ved to tændingsforsøg.
LD3 lyser permanent grønt	Mistet lys 30 sek. ved fyring og misset omtænding.
LD2 og LD3 lyser permanent gult og grønt samtidig	Fejl i snegltilførsel.
LD2 blinker gult	Fotocellefej
LD1 blinker rødt	Ventilatorfej

Ved ændring af tider og ventilatorspjæld mm.

Hvis forholdet ændres i forhold til dengang, montøren indstillede brænderen ved hjælp af røggasinstrumenter, skal der udføres en ny måling for at opnå en god forbrænding og god træpilleøkonomi.

Røggastemperaturen kan ændres ved hhv. at øge og reducere tilførselsintervallerne til pillesneglen og efterfølgende med ventilatorspejlet (ved øget tilførsel, åbnes spjældet, og ved reduceret tilførsel lukkes ventilatorspjældet). Hvilken røggastemperatur, der kræves, afhænger af, hvilken skorstenstype kedlen er tilsluttet til. Murede skorstene kræver højere temperaturer end skorstene af stål – i normale tilfælde falder en muret skorsten ca. 15 – 20 °C/meter og en skorsten af stål ca. 5 – 10 °C/meter. Temperaturen bør være ca. 80° C en meter nede fra toppen. Dette forhindrer kondensdannelse og frostskafer i skorstenen.

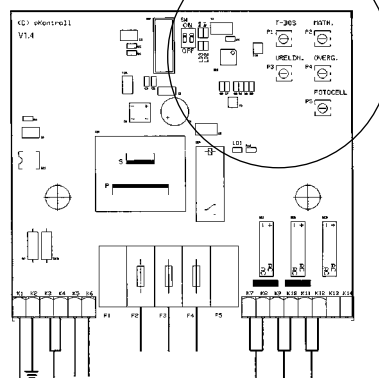
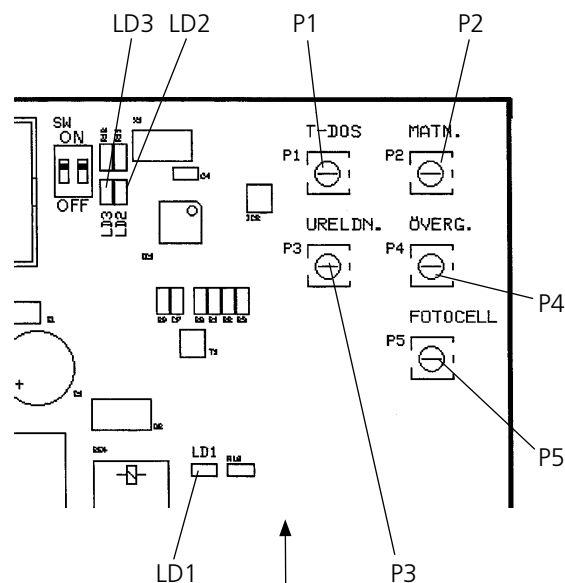
Justering af styreelektronik

Potentiometer P1-P5 er justeringspotentiometre til en finjustering af brænderens funktioner. Potentiometrene benævnes med de respektive forkortelser (P1-P5).

Printkortet har 3 lysdioder (LD1, LD2, LD3).

Funktioner P1-P5

Pot.	Funktion	Sekunder	Kommentar
P1	Tilførselstid tænddosis (start brændstof)	30 – 165	Pillerne skal lige dække tændhullerne på tændpladen.
P2	Fyringstilførsel	1,5 – 8,2	Den tid, træpillerne tilføres hvert 15. sekund.
P3	Pausefyringstid	30 – 300	Tid for efterblæsning, efter at fotocellen har mistet lys i brænderen.
P4	Overgangstid (med 25% tilførsel)	45 – 450	Tid mellem tænding og normal drift.
P5	Fotocellens følsomhed	0 – 9	9= maks. flamme-/lysfølsomhed, 0= min. flamme-/lysfølsomhed.



Aflæsning af potentiometre

For at kunne se, hvordan et potentiometer er indstillet, blinker først det aktuelle potentiometer på LD3 (grøn), og derefter blinker, hvilken værdi den er indstillet på LD2 (gul). Dette sker løbende, 1,2,3,4,5,1,2,3..... uanset, om brænderen er i drifts- eller hvilestilling.

Eksempel: 3 grønne blink og efterfølgende 6 gule blink angiver, at pausefyringstiden er indstillet til, at ventilatoren skal efterblæse i 210 sekunder, efter at fotocellen har mistet lys.



ADVARSEL!

*Brænderen må ikke justeres under drift
– Højspænding på printkortet!*

Justeringskabelon

	P1 Tilførselstid	P2 Fyringstilførsel	P3 Pausefyringstid	P4 Overgangstid	P5 Fotocelle
0 blink	30 sek.	1,5 sek.	30 sek.	45 sek.	0 følsomhed
1 blink	45 sek.	1,7 sek.	60 sek.	90 sek.	1 følsomhed
2 blink	60 sek.	1,8 sek.	90 sek.	135 sek.	2 følsomhed
3 blink	75 sek.	2,2 sek.	120 sek.	180 sek.	3 følsomhed
4 blink	90 sek.	2,8 sek.	150 sek.	225 sek.	4 følsomhed
5 blink	105 sek.	3,7 sek.	180 sek.	270 sek.	5 følsomhed
6 blink	120 sek.	4,8 sek.	210 sek.	315 sek.	6 følsomhed
7 blink	135 sek.	6,2 sek.	240 sek.	360 sek.	7 følsomhed
8 blink	150 sek.	7,5 sek.	270 sek.	405 sek.	8 følsomhed
9 blink	165 sek.	8,2 sek.	300 sek.	450 sek.	9 følsomhed
Fabriksindstilling	75 sek.	3,7 sek.	150 sek.	270 sek.	5 følsomhed

Fabriksindstillingen er gråmarkeret.

Justering af brænderen

- Kontrollér træpilleniveau. Under drift skal hullerne på risten været dækket af træpiller.
- Træpilletilførslen ændres med P2 på printkortet (øges med uret, og reduceres mod uret). Kontrollér også luftspjæld og røggastemperatur.
- Ved for højt træpilleniveau skal lufttilførslen øges ved at åbne spjældet på ventilatoren eller reducere træpilletilførslen (P2).
- Kontrollér røggasttemperaturen (ligger normalt mellem 170-240° C). Ved for høj temperatur. Reducér træpilletilførslen med P2.
- Ved for lav temperatur. Øg lufttilførslen med luftspjældet.
- Ved for lav brændstofstand i brænderen. Kontrollér røggasttemperaturen iht. ovenstående, reducér lufttilførslen eller øg træpilletilførslen (P2).

NB!

Brænderen skal indstilles ved hjælp af et røggasanalyseinstrument for at sikre optimal forbrænding.

NB!

Når der skiftes fra 8 mm til 6 mm træpiller, skal brænderen justeres igen.

Indstillingstips

P1. TILFØRSELSTID – STARTBRÆNDSTOF

Der skal være så mange træpiller i koppen, at man lige kan se overkanten af de øverst huller i tændpladen, indstillet fra fabrikken til 75 sek. (hvert blink svarer til 15 sek.).

P2. FYRINGSTILFØRSEL

Indstillet fra fabrikken til 3,7 sekunder. Svarer til ca. 12 kW ved 8 mm træpiller og en sneglehældning på 45°.

P3. VENTILATOREFTERGANG

Den tid, ventilatoren blæser, efter at driftstermostaten er brudt, og fotocellen har mistet lys.

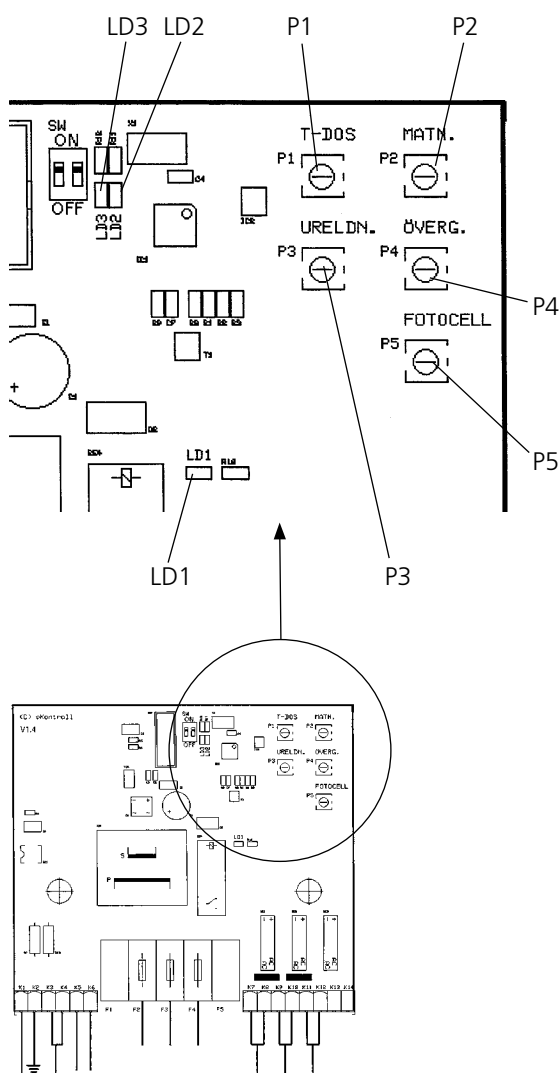
Indstillet fra fabrikken til 150 sek. (hvert blink svarer til 30 sek.).

P4. OVERGANGSFASE (tilbrændingstid)

Tid med 25% tilførsel, siden fotocellen har set lys (25% tilførsel af indstillet værdi på P2).

Indstillet fra fabrikken til 270 sek. (hvert blink svarer til 45 sek.).

P5. Fotocellefølsomhed (indstillet fra fabrikken – bør normalt ikke justeres).



Kontrolpunkter efter installation

Røggastemperaturen skal kontrolleres (ligger normalt mellem 170-240° C). Ved forkert røggastemperatur udføres justeringer ifølge instruktionsbogen.

Røggasanalyse (med røggasanalysmåler, fx Testo 325M)

- **Røggastemp.** 170–240 ° C
Ved for høj røggastemp. kan luftoverskuddet være for højt. Ved for lav temperatur skal kedlens turbulatorer kontrolleres, hvis kedlen er udstyret med disse. Disse kan fjernes eller skæres af efter behov.
- **CO₂-indhold** 10–12%
- **CO ppm** 500 og derunder
- **Luftoverskud (-værdi)** 1,7–2,4
Helst under 2, for at brændstoføkonomi og virkningsgrad skal være tilfredsstillende.
- **O₂-indhold** 8–11%
- **Virkningsgrad** 80% og derover
Forbrændingsvirkningsgrad
- **Undertryk i kedlen**
15–20 Pa (1,52 mm Vp)
Måles i kedlens røgkanaltilslutning
5–6 Pa (0,50,6 mm Vp)
Måles ved fyringsstedet

Anm: Disse værdier kan bruges som gode udgangsværdier for en ny kedel.

På en ældre, utæt kedel kan luftoverskuddet være over 3. Undertrykket i fyringsstedet skal være mindst 5–6 Pa.

Tip:

En flamme fra en tændstik eller lign. Kan bruges til at kontrollere, om kedlens låge er tætte.

Hvis en låge er utæt, suges flammen ind mod kedlen. Hvis man drosler ventilatorspjældet ved installation på en utæt kedel for at få ideelle værdier i henhold til tabellen, kan afkølingen af fotocellen blive utilstrækkelig, og den går derfor i stykker (smelter).

Man skal altså gå lidt på kompromis på en ældre, utæt kedel.

Sikkerhedssystem mod tilbagebrænding

Træpillebrænderen er udstyret med to sikkerhedssystemer mod tilbagebrænding samt en ikke-brændbar slange af "selvslukkende" kvalitet.

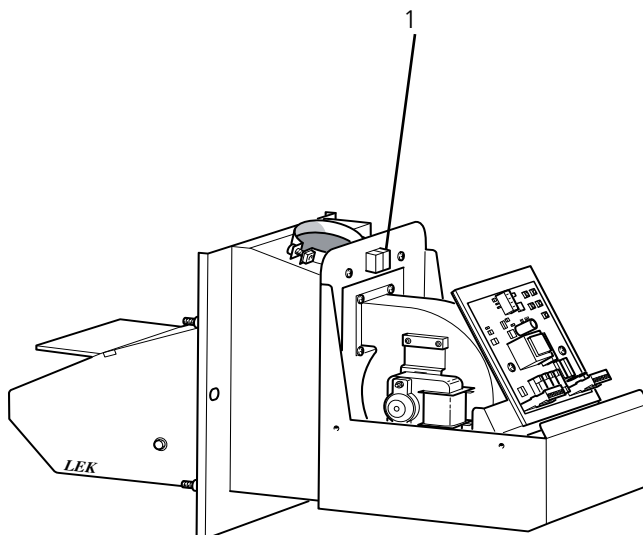
⚠ **ADVARSEL!**

Der må kun bruges en selvslukkende, ikke-brændbar slange.

FALDSKAKT afbryder træpillestrengen fra tilførselsneglen. Faldskakten på brænderen er ca. 250 mm. Sneglen er tilsluttet til brænderen via en ikke-brændbar, selvslukkende slange. Eftersom brænderen ikke har et internt lager, er der ikke flere træpiller i brænderen end dem, der brænder på risten.

VARMEFØLER på tilslutningsrøret. Hvis overophedningsbeskyttelsen på tilslutningsrøret registrerer varme ($>90^{\circ}\text{C}$), standser tilførselsneglen. Hvis overophedningsbeskyttelsen udløses, skal den nulstilles. Det gør man ved først at afbryde hovedstrømmen og derefter skrue kappen på tilslutningsrøret af, og trykke det lille "nulstillingsblik" (1) på overophedningssikringen ind. Kappen skal skrues på igen, inden udstyret må genstartes.

Brænderen er også udstyret med en afbryder mod luge-rammen. Afbryderen forhindrer brænderen i at starte, når den er trukket ud fra kedlen i forbindelse med rengøring. En overvågningsfunktion for ventilator og tilførselsnegl er indbygget i printkortet.



⚠ **ADVARSEL!**

Strømmen skal afbrydes, inden arbejde med varmføleren startes (230 V).

Funktionsbeskrivelse

Hvis brænderen er tilsluttet elektrisk, skrues der ned for termostaten. Tænd for hovedafbryderen.

Se på, hvordan de to lysdioder øverst på kortet blinker (brænderens grænseafbryder skal være trykket ind).

Den ene lysdiode viser, hvilket potentiometer der aflæses, og den anden, hvilken værdi den er indstillet på. Se nu på indersiden af kappen. Tabellen viser, hvor mange blink der svarer til en bestemt værdi. Den værdi, der er vigtigst for dig som montør, er fyringstilførslen (P2).

Den styrer den tilførte effekt i brænderen – en højere effekt giver flere blink, men en lavere giver færre blink.

Lysdiodernes funktion

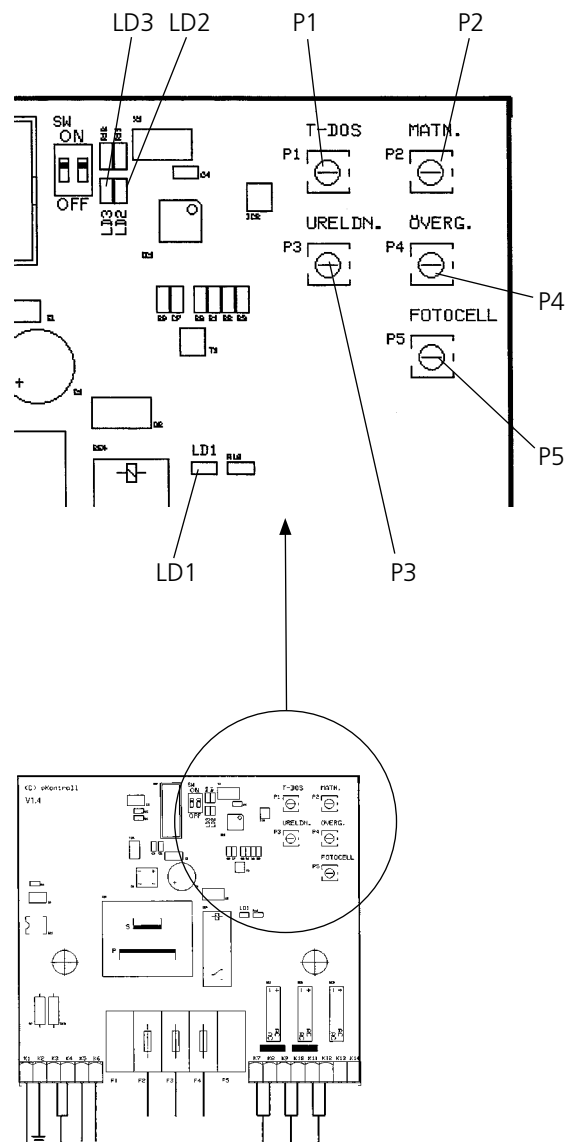
Lysdiode LD3 (grøn) viser, hvilket potentiometer der vil blive vist.

Lysdiode LD2 (gul) blinker så mange gange, som potentiometeret er indstillet til.

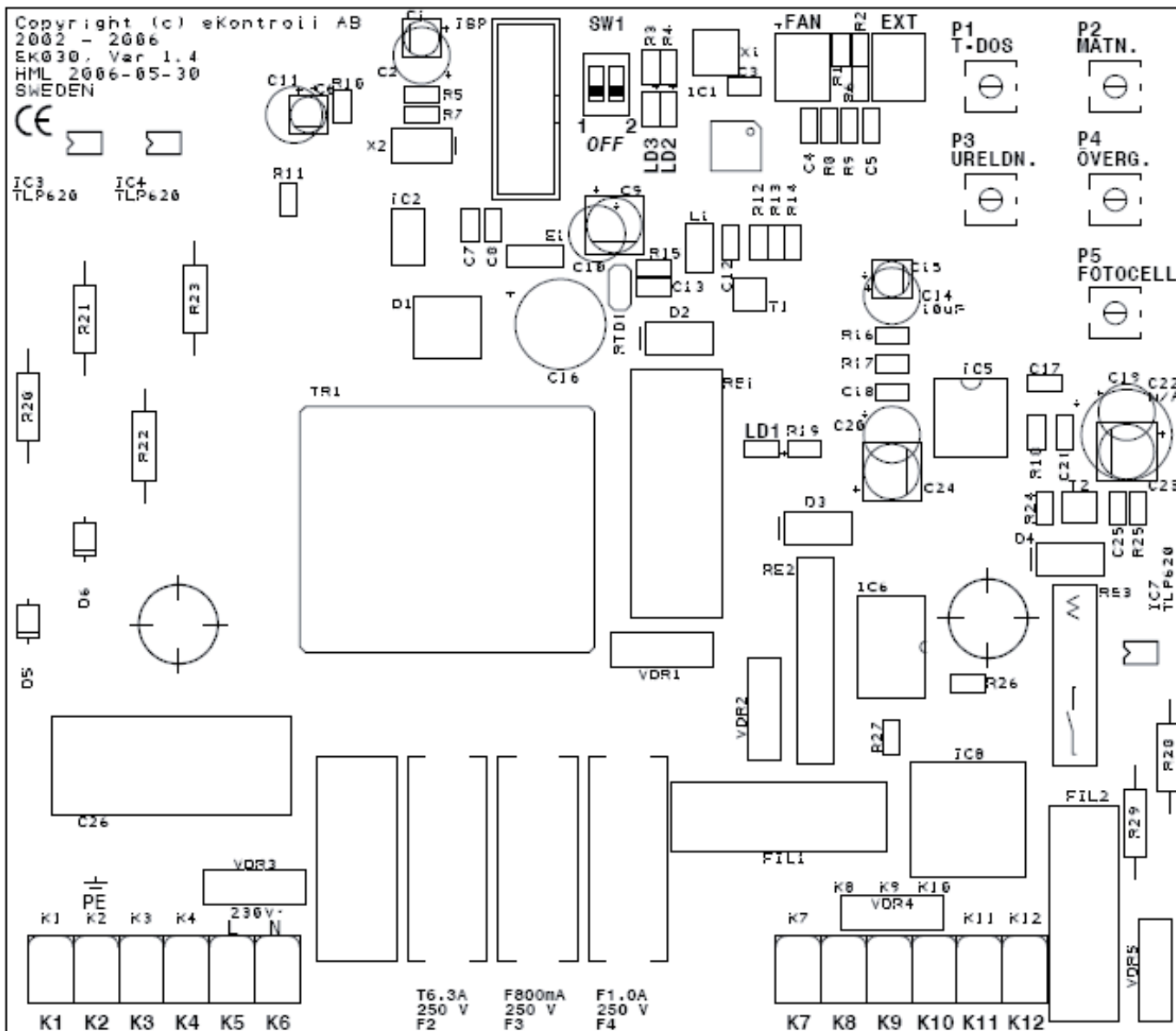
Lysdiode LD1 (rød) lyser, når fotocellen registrerer lys.

Disse blink fungerer uanset, om brænderen er i drift eller i hvileposition.

Se på tabellen på indersiden af kappen for at finde den indstillede tid for det pågældende potentiometer.

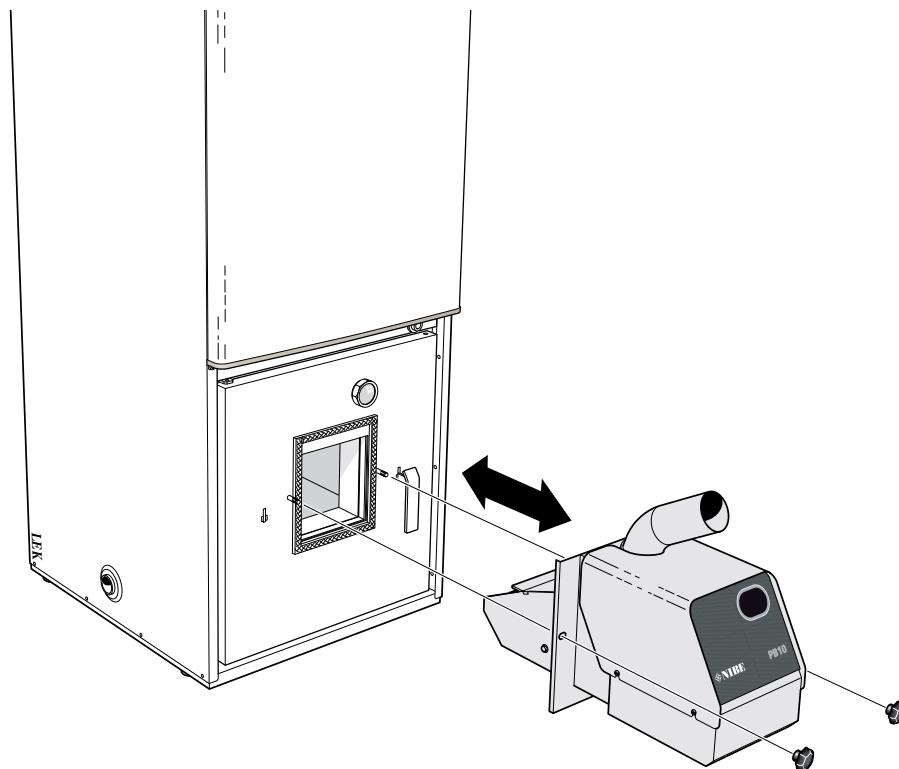


Koblingskema



- Glødespiral T6,3A
- Snegl F1,0A
- Ventilator F800mA
- Net-Nul
- Net-Fase
- Fotocelle
- Fotocelle
- Jordledning
- Termostat-fase
- Glødespiral-fase
- Glødespiral-nul
- Ventilator-fase
- Ventilator-nul
- Snegl-fase
- Snegl-nul

Montering af PB 10 på PELLUX



Hæng brænderen på svingarmen og skub den ind på plads. Gør brænderen fast med skrueknapperne.

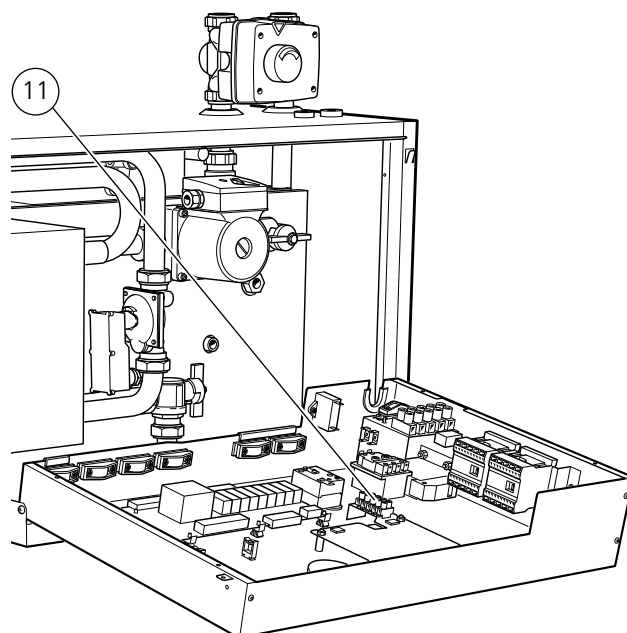
El-tilkobling af PB 10 til PELLUX

El-tilkobling PB10

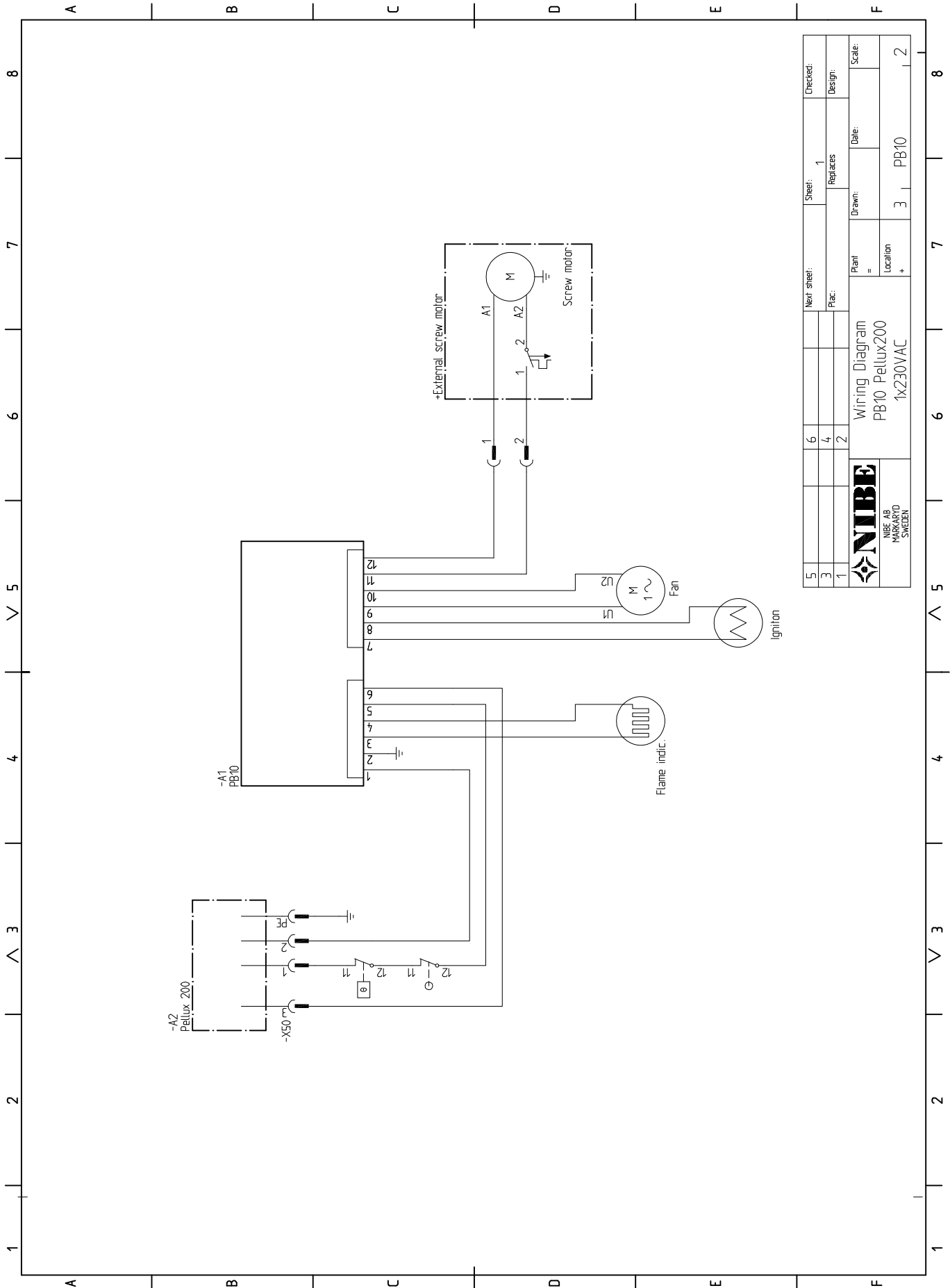
- Tilslut sort ledning til position 1
- Tilslut brun ledning til position 2
- Tilslut blå ledning til position N
- Tilslut jordledning til stel

El-tilkobling PELLUX

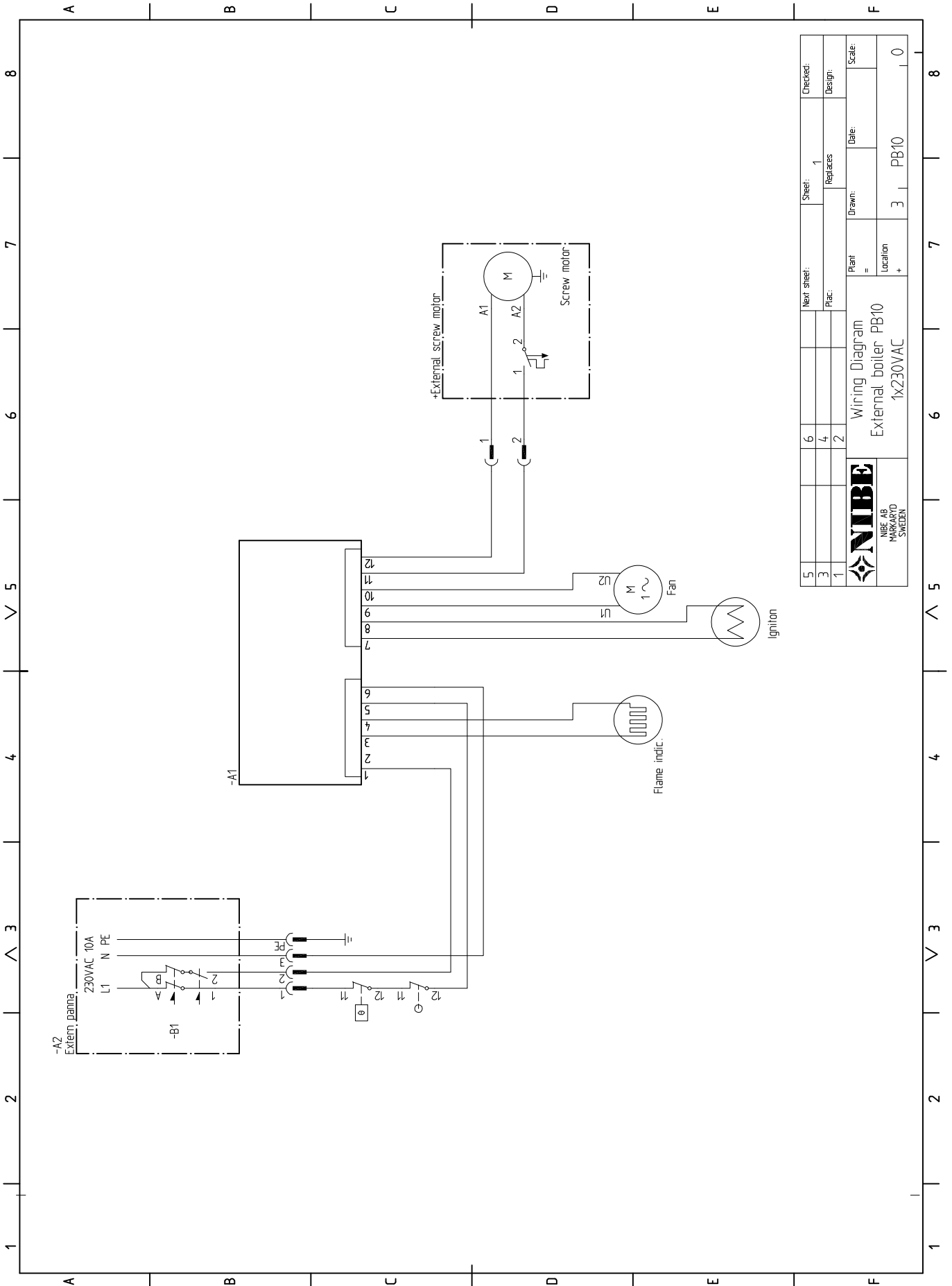
- Tilslut brænderkablets sorte ledning til plint 11 position 3
- Tilslut blå ledning til plint 11 position 2
- Tilslut brun ledning til plint 11 position 1
- Tag kontakten som medfølger frem
- Tilslut sort ledning til position 1
- Tilslut brun ledning til position 2
- Tilslut blå ledning til position N
- Tilslut jordledning til stel




EI-tilkobling af PB 10 til PELLUX



5	Next sheet:	Sheet:	Checked:
3		1	
1	Replaces:	Design:	
NIBE NIBE AB MARKARYD SWEDEN		Plan: = Location: +	Drawn: Date: Scale: 3 PB10 2
Wiring Diagram PB10 PelLux200 1x230VAC			



5			Next sheet:	Sheet:	1	Checked:
3			Replaces:			Design:
1			Plant:	Drawn:	Date:	Scale:
 NIBE AB MARKARYD SWEDEN			Wiring Diagram			
			External boiler PB10			
			Location	3	PB10	0
			1x230VAC			

Fejlsøgning

Anlægget er standset:

Når anlægget er standset, skal man inden strømmen afbrydes kontrollere, hvad LD1, LD2 eller LD3 indikerer. Det er til stor hjælp ved fejlsøgning.

- Kontrollér, at der er træpiller i beholderen/på lageret.
- Kontrollér, at den eksterne snegl fungerer (tilfører træpiller).
- Rengør risten.
- Genstart.

Anlægget starter ikke:

- Kontrollér afbryder mod lågeramme.
- Kontrollér kedeltermostaten.
- Kontrollér, om der er spænding frem til anlægget. Kontrollér også den delbare kontakt.
- Kontrollér sikringerne i el-skabet.
- Afbryd strømmen, og tryk genindstillingsknappen på overophedningssikringen. Genmonter sikringen og tænd for spændingen til anlægget.

Ventilator og tænding fungerer, men der tilføres ikke træpiller:

- Det termiske sneglmotorværn kan være udløst. Afbryd spændingen og vent ca. 10 min.

Afbryd spændingen og kontrollér glassikringerne (20 x 5 mm), og udskift disse efter behov (se styreelektro-nikkort).

- Tænd/glødespole 6,3 A træg.
- Ventilator 800 mA flink.
- Tilførselssnegl 1,0 A flink.

Brændstof tilføres, men tænding sker ikke:

Kontrol	Afhjælpning
- sikringen (6,3 A) på printkortet defekt	- udskiftes
- glødespole bliver ikke varm	- udskiftes
- glødespolens el-tilslutninger beskadigede	- repareres

Tilfører træpiller og tænder, men ventilatoren starter ikke:

Kontrol	Afhjælpning
- ventilatormotorsikringen på printkortet defekt	- udskiftes
- ventilatormotoren defekt	- udskiftes

Tilfører træpiller, tænder og ventilator starter, men sneglen starter ikke igen:

Kontrol	Afhjælpning
- fotocelle defekt	- rengøres
- fotocelle defekt	- udskiftes

Anlægget standser, men fungerer efter genstart:

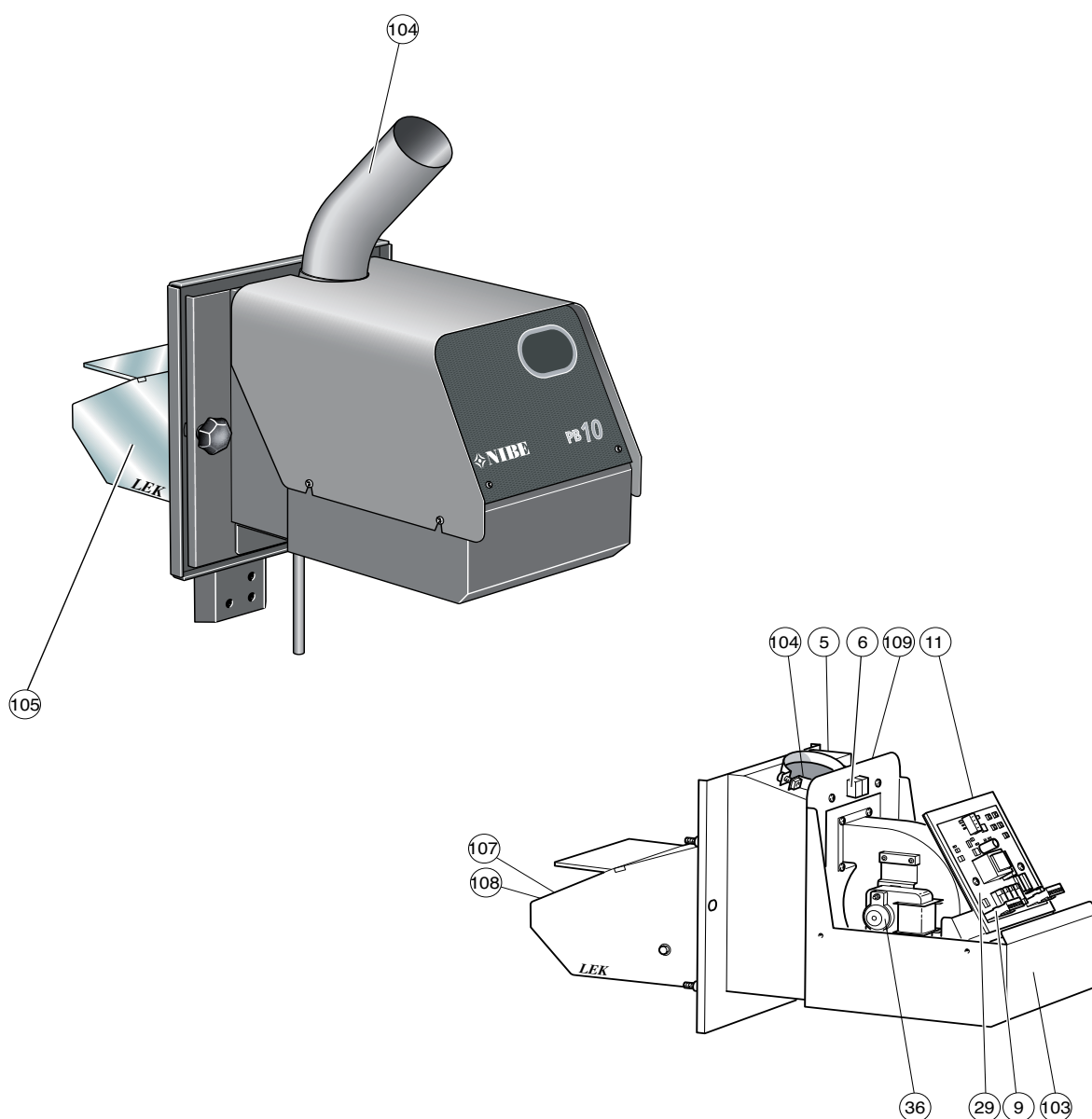
Fotocellen er ødelagt pga. forkert forbrænding

Kontrol	Afhjælpning
- følsomheden på P5	- kontrollér LD1 ved fyring (LD1 skal lyse ved ild i brænderen)

NB!

Indgreb bag de fastskruede plader må kun udføres under tilsyn af autoriseret el-installatør.

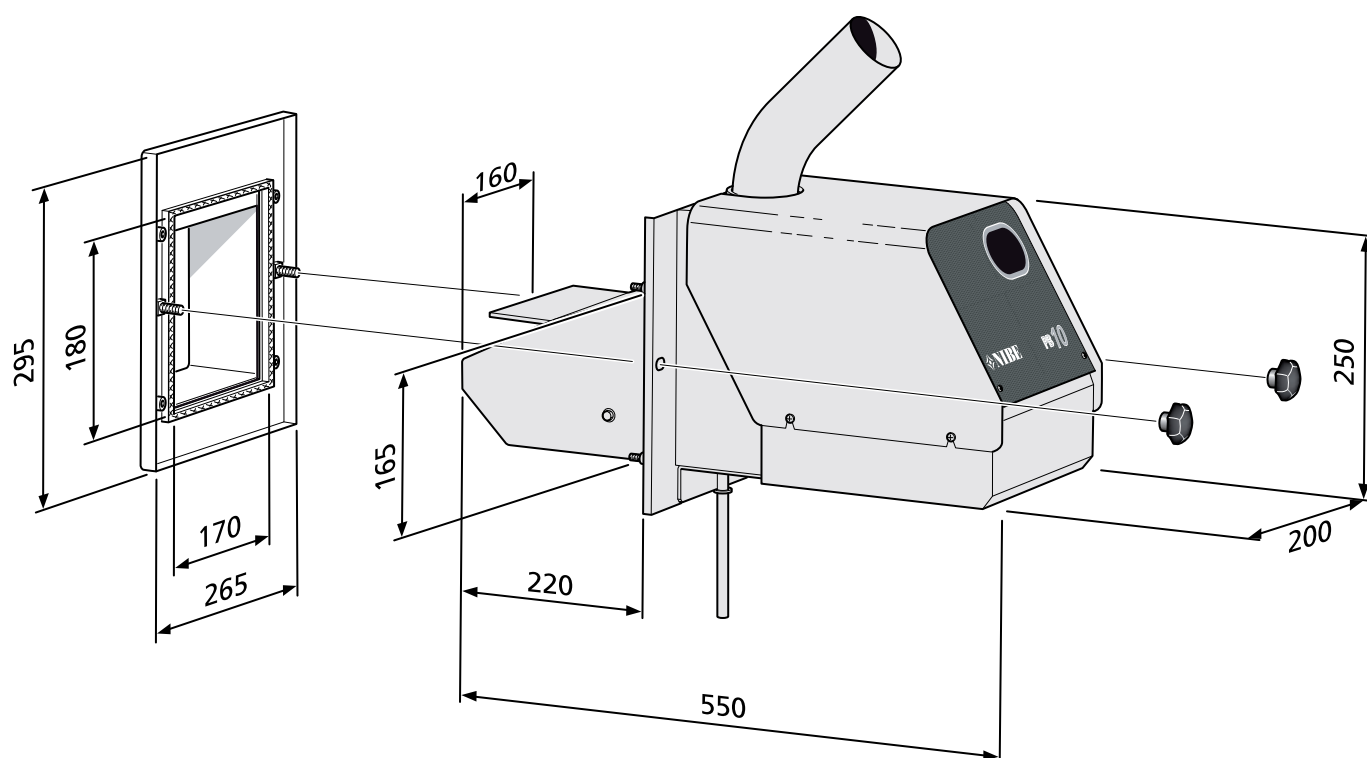
Komponentplacering



Komponentliste

- 5. Afbryder mod lågeramme
- 6. Overophedningssikring
- 9. Tilslutning, strømforsyning
- 11. Tilslutning, pillesnegl
- 29. Relækort
- 36 Ventilator
- 103. Serienummerskilt
- 104. Tilførselsrør
- 107. Tændplade
- 108. Glødespole
- 109. Fotocelle

Dimensioner



Der skal være et frit område på ca. 750 mm omkring brænderen for at give adgang til service og vedligeholdelse.

Tekniske data

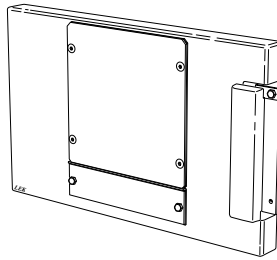


Model	PB 10
Brændstof	Træpiller 6-10 mm
Effektområde	1020 kW
Kedelstørrelse	Til kedler med fyringsoverflade op til 3 m ²
Brændstofbeholder	Ekstern (tilbehør)
Brændstofflørsel	Ekstern snegl (tilbehør)
El-tilslutning	230 V/10 A
Montering	El-ansvarlig
Brændstofvolumen:	Ekstern beholder 250 liter (tilbehør).
Dimensioner	
Længde:	570 mm
Højde:	470 mm (inkl. påfyldningsrør)
Bredde:	200 mm (ventilatorokappe)
Ekstern skrue:	L=1,5 alt. 2,5 m
Vægt	
Brænder	17 kg (ekskl. emballage)
Snegl 1,5 m	9 kg (ekskl. emballage)
Snegl 2,5m	11 kg (ekskl. emballage)
El-specifikationer:	
Standard	
Spænding:	230 V 1-faset
Sikring:	10 A

Tilbehør

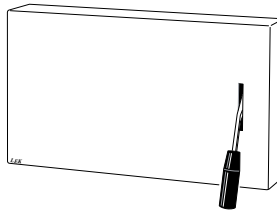
Træpillebrænderlåge til VEDEX 1000/3300

Art.nr. 089 878



Træpillebrænderlåge til VEDEX 3000

Art.nr. 089 868



Træpillebrænderlåge med afstandsstuds til CITY/ ATTACK/COMBI VX (før år 2005)

Art.nr. 420 088

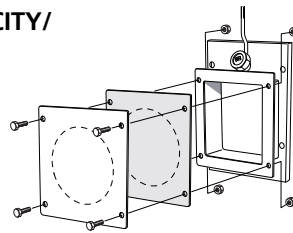
RSK-nr. 618 12 74

CITY, COMBI VX

Art.nr. 420 089

RSK-nr. 618 12 73

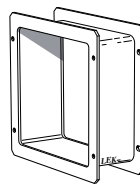
ATTACK



Pillestuds

Art.nr. 089 869

RSK nr. 618 12 79



Trækregulator

Trækket bestemmes af skorstenens areal, højde, ejendommens placering, vindforhold, udelufttemperaturen, kedeleffekten, røggastemperaturen og soddannelsen.

De fleste moderne kedler kan installeres og sluttes til ældre skorstene. Der kan være skorstene, der har et areal og en isolering, der ikke egner sig til skift mellem forskellige brændselstyper.

Store trækvariationer kan medføre forskellige forhold i kedlens brændkammer. For at minimere dette og risikoen for følgeskader forårsaget af kondensdannelse i skorstenen kan der fås en trækudjævner (trækregulator) som tilbehør, der er tilpasset til montering i kedlens røgrør.

Art.nr. 089 864

RSK-nr. 621 07 41

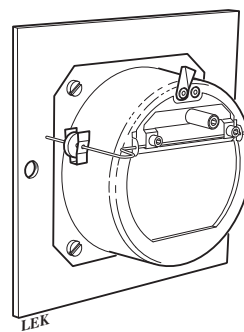
Montering af trækregulator til skorstene

Trækregulatorer har en nyudviklet konstruktion, der gør det muligt at montere dem alle steder på røgrøret. Lodret, vinkelret såvel som vandret. Trækregulatoren monteres på en tilpasningsplade, der erstatter den eksisterende fejlåge.

Justering af undertryk

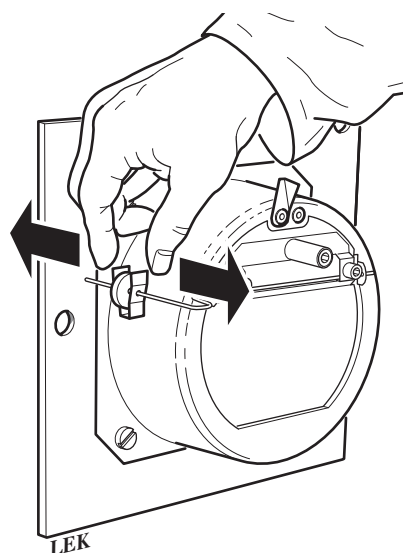
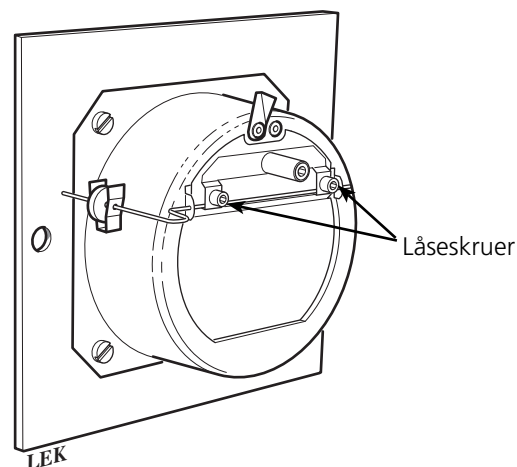
Justering af undertrykket, når lågen åbnes, sker ved at trykke klemmerne, som vægten sidder i, sammen og flytte den ud ad akslen. Undertrykket ændres med ca. 1 Pa pr. 2 mm, når vægten flyttes. Dette er cirka værdier, og der skal kontrolleres med en trækmåler, hvis der kræves en nøjagtig indstilling af undertrykket. Ved levering er lågen indstillet til ca. 10 Pa.

Ved korrekt indstilling skal lågen kunne åbnes let og enkelt, når brænderen er slukket.



Justering af balanceaksel

Efter montering løsnes de to låseskruer en smule, og balanceakslen drejes, så den står vandret, når lågen er lukket. Derefter spændes skruerne fast.



Pillesnegl

Tilførselssnegl 1,5 m
Art.nr. 618 905
RSK-nr. 637 39 90

Tilførselssnegl 2,5 m
Art.nr. 618 906
RSK-nr. 637 39 91

Montering af pillesnegl i "ugelager"

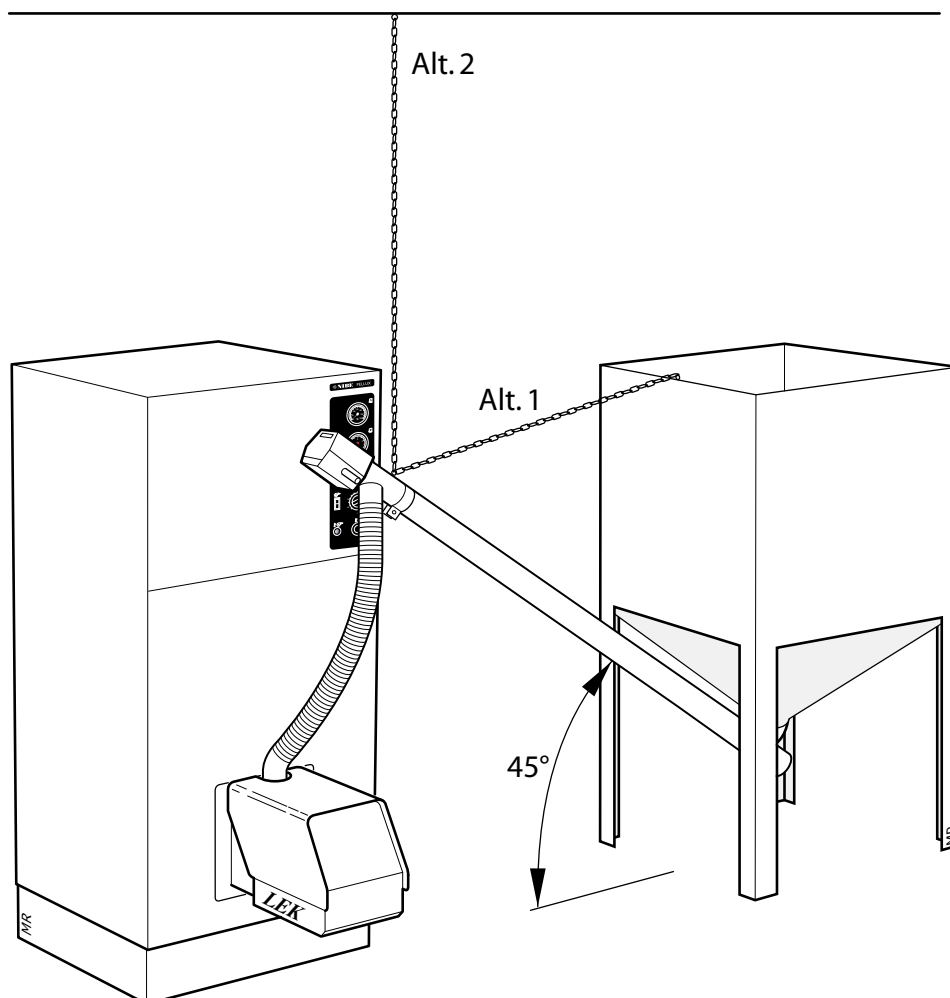
1. Kontrollér, at alle monteringsdele er med ved levering.
2. Anbring pillesneglen i træpillelageret, med en maks. Hældning på 45° fra gulvplan.
3. Montér kædens ene ende i monteringsøjet på nedfaldsrørets overside med den medfølgende lynkobling.
4. Stræk kæden til en passende længde og gør den fast i træpillelageret (alt. 1) eller i loftet (alt. 2) med en passende skrue eller krog. Hvis kæden gøres fast i træpillelageret, skal man bore et hul gennem beholderens forside.
5. Montér slange og slangeklemmer på sneglens udløbsrør og brænderens indløbsrør.
6. Udfør evt. efterjusteringer på sneglehældningen og slangelængden. Slangen skal have bløde bøjninger for at forhindre, at der samler sig finfraktioner i den. Sneglens udløbsdel skal være lidt forskudt i forhold til brænderens indløbsdel.
7. Løsn slangen fra indløbsrøret, og køør træpillesneglen i stikkontakten for at tilføre træpiller. Når der triller træpiller ned gennem slangen og fx i en spand, skal der køøres nogle minutter ekstra for at sikre en jævn tilførsel.
8. Montér slangen på indløbsrøret igen, og tilslut pillesneglens kontakt til brænderen.
9. Start brænderen.

Brugervejledning:

Træpillelageret skal tømmes for spåner/finfraktioner 2-4 gange/år

Monteringsdele pillesnegl 1,5 alt. 2,5 m:

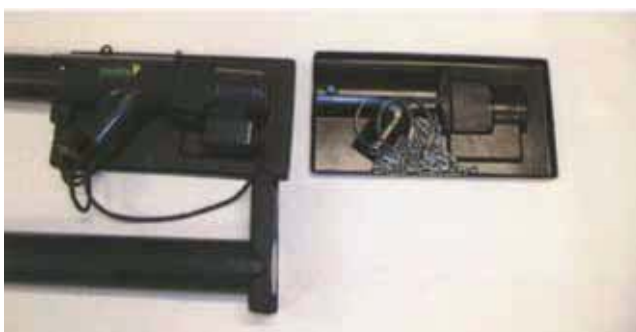
- 1 stk. pillesnegl
- 1 stk. kæde 1,3 m
- 1 stk. slange $\varnothing 65$ mm L= 1 m
- 2 stk. lynkobling 4 mm
- 2 stk. slangeklemme 58-75 mm



Montering af Vølund Træpillesnegl, 2,5 m



1. Fjern plastpladen, der dækker motordelen (drivdelen).
2. Fjern endepladen fra røret uden motor (samlerøret).



3. Fjern båndet, der holder drivdelen og samlerøret sam-



men. Drej samlerøret ud. Vær forsigtig, da spiralen ligger i spænd.



4. Træk samlerøret væk og vend det. Skub drivdelen og samlerøret sammen, så enden med udtag kommer sidst i sneglen. Skub drivdelen og samlerøret sammen, indtil de går i bund. Drej samlerøret, så udtaget i samlerøret kommer på den modsatte side (180 grader) som drivdelens udløb.



5. Bor et hul med det medfølgende bor lige igennem samlemuffe og samlerør, og spænd det fast med den medfølgende skrue.
6. Tilslut til strømkilde 220/230 V og testkør.







AT **KNV Energietechnik GmbH**, Gahberggasse 11, 4861 Schörfling
Tel: +43 (0)7662 8963-0 Fax: +43 (0)7662 8963-44 E-mail: mail@knv.at www.knv.at

CH **NIBE Wärmetechnik AG**, Winterthurerstrasse 710, CH-8247 Flurlingen
Tel: (52) 647 00 30 Fax: (52) 647 00 31 E-mail: info@nibe.ch www.nibe.ch

CZ **Druzstevni zavody Drazice s.r.o.**, Drazice 69, CZ - 294 71 Benatky nad Jizerou
Tel: +420 326 373 801 Fax: +420 326 373 803 E-mail: nibe@nibe.cz www.nibe.cz

DE **NIBE Systemtechnik GmbH**, Am Reiherpfahl 3, 29223 Celle
Tel: 05141/7546-0 Fax: 05141/7546-99 E-mail: info@nibe.de www.nibe.de

DK **Vølund Varmeteknik**, Filial af NIBE AB, Brogårdsvej 7, 6920 Videbæk
Tel: 97 17 20 33 Fax: 97 17 29 33 E-mail: info@volundvt.dk www.volundvt.dk

FI **NIBE – Haato OY**, Valimotie 27, 01510 Vantaa
Puh: 09-274 697 0 Fax: 09-274 697 40 E-mail: info@haato.com www.haato.fi

GB **NIBE Energy Systems Ltd**, 3C Broom Business Park, Bridge Way, Chesterfield S41 9QG
Tel: 0845 095 1200 Fax: 0845 095 1201 E-mail: info@nibe.co.uk www.nibe.co.uk

NL **NIBE Energietechniek B.V.**, Postbus 2, NL-4797 ZG WILLEMSTAD (NB)
Tel: 0168 477722 Fax: 0168 476998 E-mail: info@nibenl.nl www.nibenl.nl

NO **NIBE AB**, Fekjan 15F, 1394 Nesbru
Tel: 22 90 66 00 Fax: 22 90 66 09 E-mail: info@nibe.se www.nibe-villavarme.no

PL **NIBE-BIAWAR Sp. z o. o.** Aleja Jana Pawła II 57, 15-703 BIAŁYSTOK
Tel: 085 662 84 90 Fax: 085 662 84 14 E-mail: sekretariat@biawar.com.pl www.biawar.com.pl

NIBE AB Sweden, Box 14, Järnvägsgatan 40, SE-285 21 Markaryd
Tel: +46-(0)433-73 000 Fax: +46-(0)433-73 190 E-mail: info@nibe.se www.nibe.eu

