

# UKV 20

## 40-100

**B**

Energieffektivitetsklasse (UKV 20-40)  
UKV 20-100 - se bagsiden

### HØJ KVALITET

UKV 20-beholdere som bruges sammen med kedler og varmepumpeanlæg, er lavet af stål, med isolering uden på stålbeholderen.

Når UKV 20-beholderen anvendes til kedler, bør den vælges i en størrelse, så man med en eller to fyringer pr. døgn, opvarmer huset og ved en jævn og høj

effekt, bidrager til at forbedre, såvel bekvemmeligheden og komforten, som miljøet, samt for at spare brændsel.

Når UKV 20-beholderen anvendes til varmepumpeanlæg, bør den vælges i en størrelse, som sikrer en lang driftstid når varmepumpen kører, og en lang stilstandstid når den står stille.

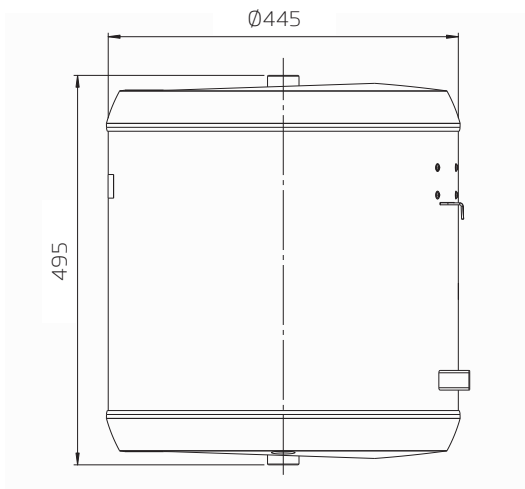
UKV 20-beholderen leveres i flere størrelser, se bagsiden.

- Mange varianter.
- Leveres med isolering.
- Optimal drift af anlægget.
- Forbedrer miljøet.

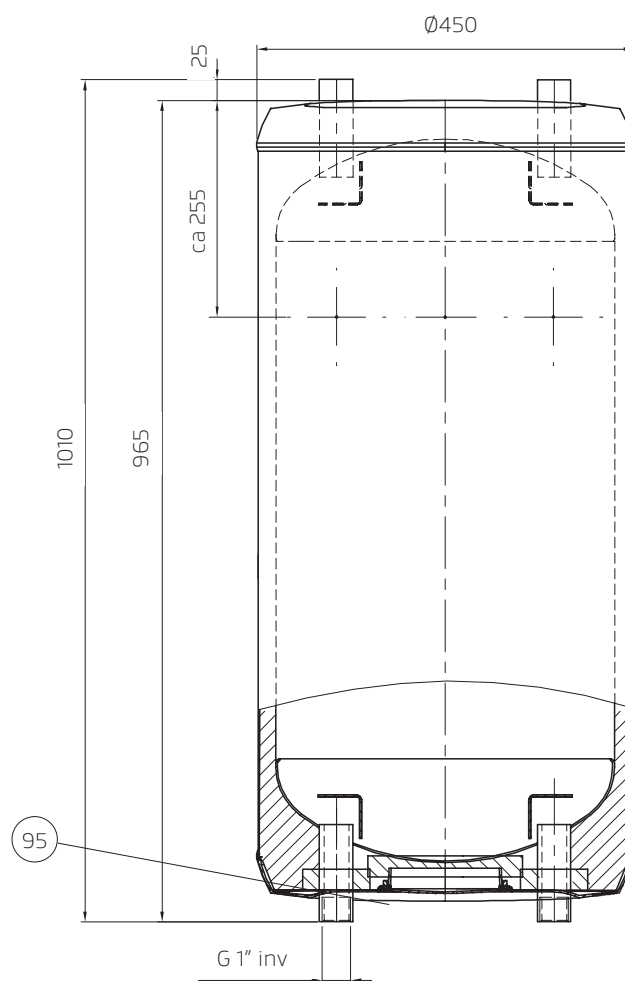
## TEKNISKE DATA

### Udstyr

- 8 Dykrør, Ø 9,5
- 11 Justerbare fødder
- 15 Udluftning
- 95 Typeskilt



UKV 40



UKV 100

PRODUKT		UKV 20-40	UKV 20-100
Volumen	liter	40	100
Maks. driftstryk	bar	6	6
Arbejdstemperatur	°C	16-95	16-95
Tilslutninger		2 x 1" indv.	4 x 1" indv.
Vægt	kg	18	31

### Beholderinformation

LEVERANDØR	MODEL	ENERGIEFFEKTIVITETSKLASSE	STILSTANDSTAB (W)	VANDINDHOLD (L)
Vølund	UKV 20-40	B	28	39
Vølund	UKV 20-100	C	60	98

Scan og læs mere



Vølund tager forbehold for eventuelle faktuelle fejl og trykfejl i denne brochure. 09-19